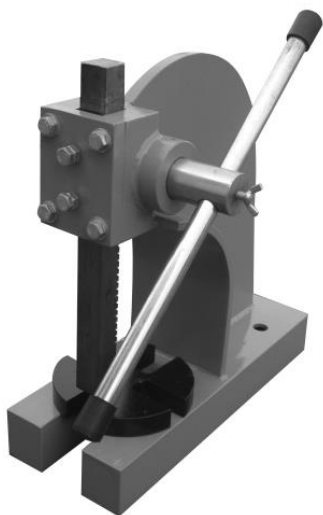


ПРЕСС ДЛЯ ЗАПРЕССОВКИ

Модель: AP-1/2 AP-1

AP-2 AP-3



ИНСТРУКЦИЯ ПО ЭКСПЛУАТАЦИИ

Прочитайте данную инструкцию перед установкой и эксплуатацией.

1. Назначение

Пресс серии AP предназначен для запрессовки и съема подшипников. Качественный стальной корпус обеспечивает легкость работы, пресс не потребляет энергию; это – идеальный инструмент для энергосбережения.

2. Основные технические характеристики

№	376501	376502	376503	376504
Модель	AP-1/2	AP-1	AP-2	AP-3
Усилие (тн)	1/2	1,0	2,0	3,0
Макс. зев, мм	115	135	195	288
Глубина зева, мм	80	95	145	155
Диаметр рабочего стола	Ø95	Ø120	Ø155	Ø185
Площадь штока, мм	19X19	25X25	32X32	38X38
Размер упаковки, мм	27x13x30	35x14x31	46x19x48	47x23x60
Масса нетто/брутто, кг	8/9	12/13	32/33	45/46

3. Установка и меры предосторожности

3.1 Установка

- 3.1.1 После распаковки проверить комплектность оборудования и его состояние.
- 3.1.2 Пресс устанавливается на прочном основании или на специальном стенде (не входит в комплект).
- 3.1.3 Следует оставить достаточное пространство вокруг пресса для удобства эксплуатации.
- 3.1.4 Перед началом эксплуатации удалить антикоррозионную смазку керосином.

3.2 Предупреждение

- 3.2.1 Перед началом эксплуатации внимательно прочитайте данную инструкцию, чтобы полностью усвоить принцип действия и устройство пресса.
- 3.2.2 Не работать с материалом, превышающим параметры пресса.
- 3.2.3 Всегда сохраняйте устойчивое положение и баланс тела. Усилие следует применять быстро и равномерно.
- 3.2.4 Не прикасаться к ножу во время работы.

4. Эксплуатация и техническое обслуживание

Пресс отрегулирован на заводе перед поставкой. Порядок работы: повернуть рукоятку (12) для перемещения ножа (6) вверх и вниз, через зубчатое колесо (11).

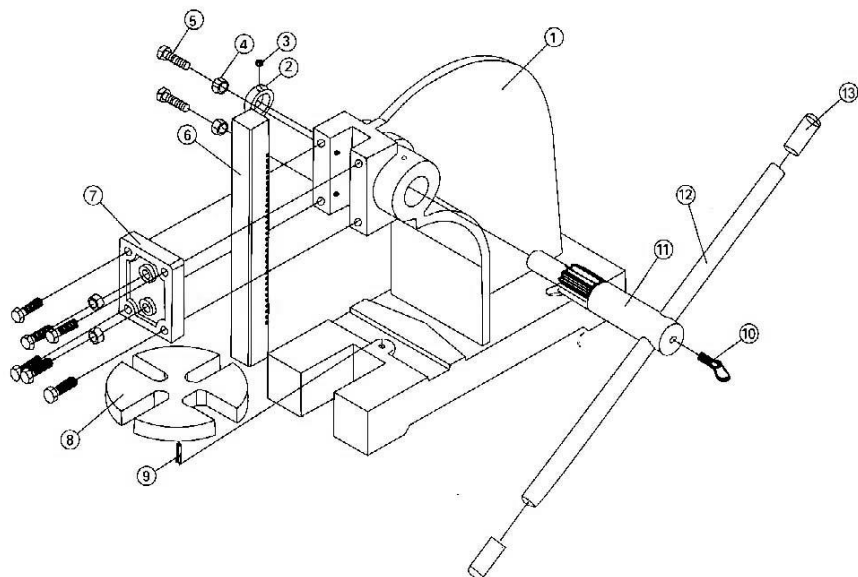
Перед началом работы можно отрегулировать болт (5) и гайку (4), чтобы выполнить балансировку ножа (# 6) для заготовки.

5. Пресс подлежит ежедневной смазке.

6. Перечень деталей

№ детали	Наименование		№ детали	Наименование
1	Корпус		8	Рабочий стол
2	Муфта		9	Конический штифт
3	Винт		10	Винт М8х25
4	Гайка М10		11	Зубчатое колесо
5	Болт М10х35		12	Рукоятка
6	Нож		13	Муфта
7	Крышка			

7. Сборочный чертеж



Примечание: Данное руководство предназначено только для ознакомления. Вследствие постоянного совершенствования оборудования в любое время могут быть сделаны изменения без уведомления.