

Дополнение к инструкции по монтажу панелей Кликфальц. Обход каминной трубы.

## ОБЩИЕ СВЕДЕНИЯ

Данный вариант обхода печной трубы рассчитан на ширину трубы не более 70 см.

Панели должны приходить к трубе так, чтобы от боковой грани трубы до замка было не более 35 см для Кликфальц и 30 см для Кликфальц PRO. Такое расположение позволит использовать панель в качестве бокового элемента обхода. Наиболее удобный и эстетичный вариант, когда труба расположена по центру, между двумя панелями (Рис. 1).

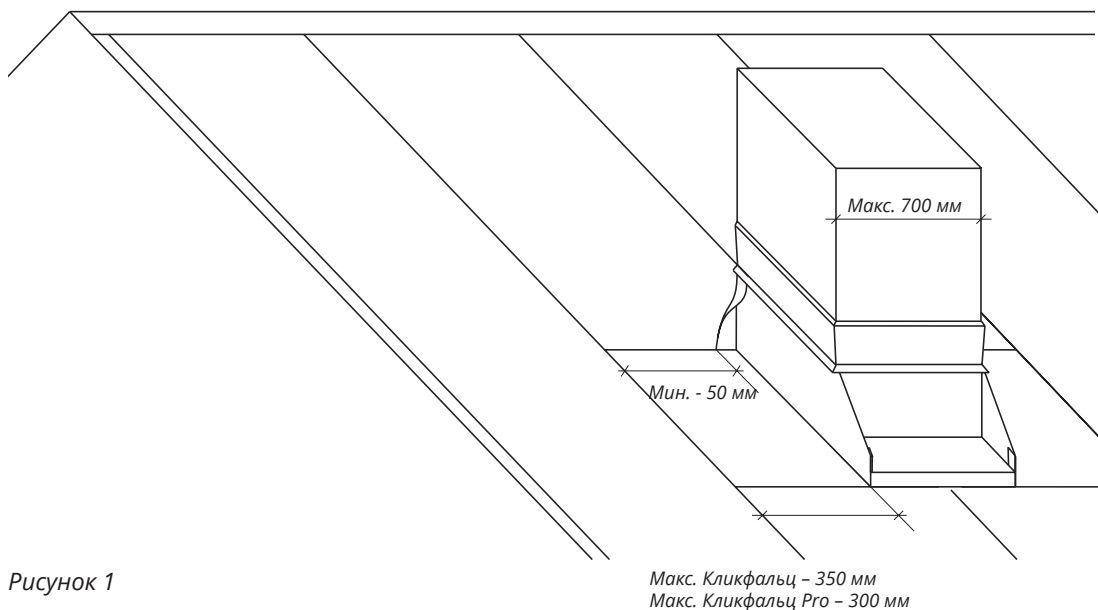


Рисунок 1

### Инструмент

Киянка усеченная	Инструмент для прогиба карнизного свеса
Ручные ножницы	Клещи

### Доборные элементы

Планка примыкания верхняя к трубе	Планка крепежная	Панель Кликфальц
Планка примыкания нижняя к трубе	Планка примыкания внакладку	Планка примыкания в штробу

Для данного варианта обхода используются:

Планка примыкания верхняя к трубе, Планка примыкания нижняя к трубе, две дополнительные панели длиной равной длине трубы по скату + 425-475 мм. (Рис. 2).

Перечисленные элементы не должны быть жестко закреплены к трубе. Для обеспечения герметичного примыкания к трубе используйте Планку примыкания в штробу или внакладку.

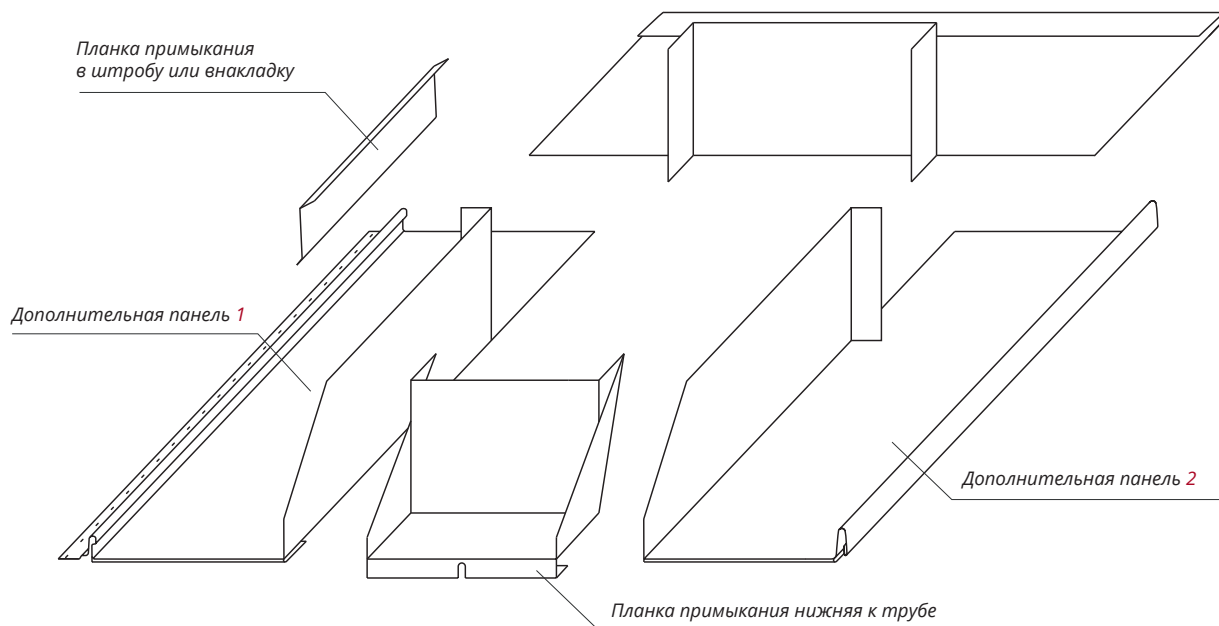


Рисунок 2

## МОНТАЖ ОБХОДА

- Картины **1** и **2** отрежьте по нижнюю границу трубы (рис. 3). Закрепите перед трубой доску 25x100 или брусок 25x50 **3**.
- Для последующего наращивания срежьте замки картины **1** и **2** на расстоянии 200 мм от трубы. Методика подрезки замков описана в разделе инструкции по монтажу Кликфальца «Технология наращивания картин».
- Закрепите крепежную планку **4** на картины **1** и **2** на расстоянии 200 мм от трубы. Для крепления используйте саморезы с прессшайбой или заклепки. Линию прилегания планки к картинам промажьте герметиком.

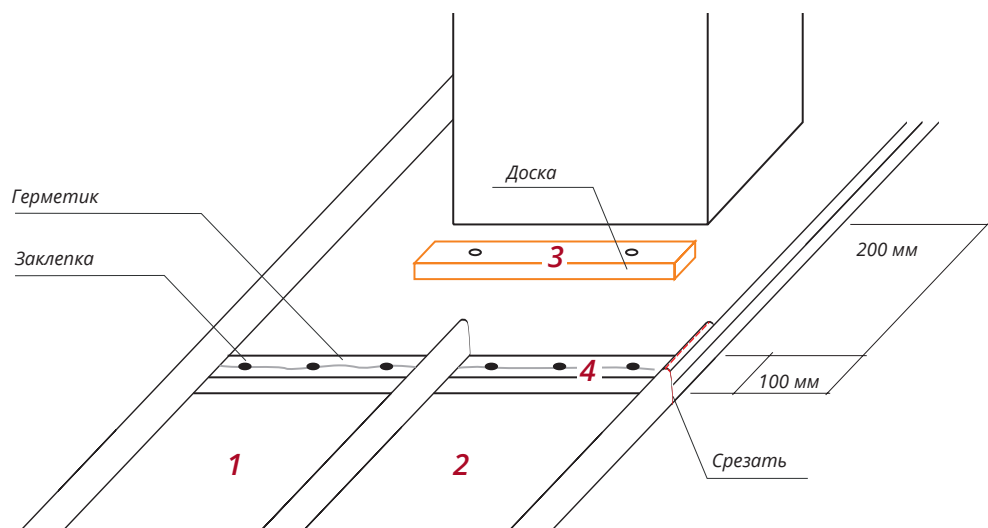


Рисунок 3

Произведите подготовку Планки примыкания к трубе нижней согласно развертке (Рис. 4).

- Угловое примыкание к трубе согните «конвертом» **2**.
- Боковые части подрежьте из расчета  $x = 30$  мм,  $y = 100$  мм.
- Сделайте вырез под замок **1**.

Соединение конвертом 2

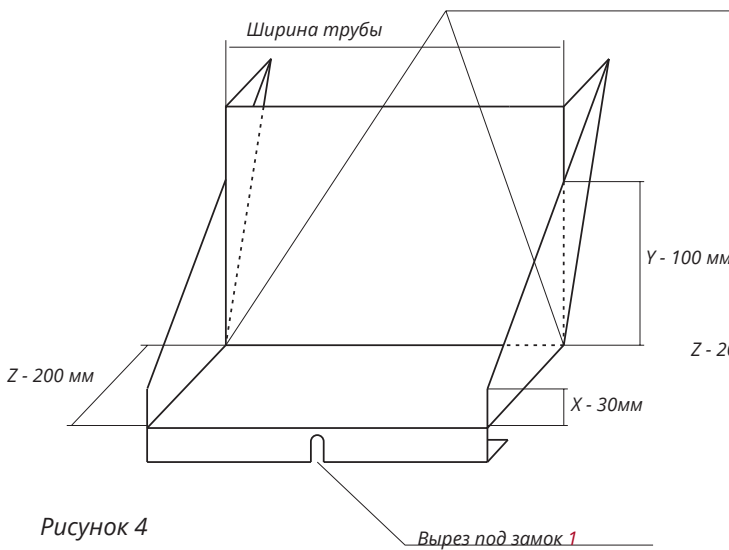


Рисунок 4

Ширина трубы

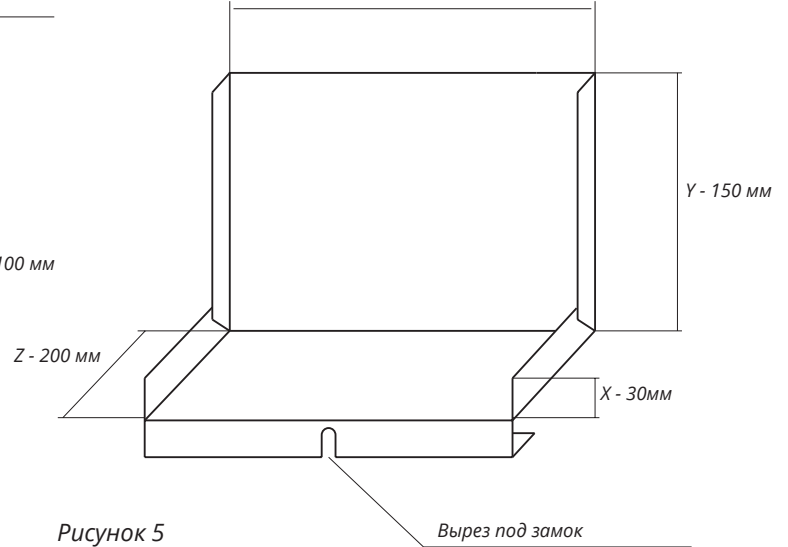


Рисунок 5

Если вариант с конвертом по тем или иным причинам не может быть реализован, можно его упростить (Рис. 5).

Произведите подготовку картин **3** и **4** согласно развертке. Подробно рассмотрим подготовку картины **3** (Рис. 6).

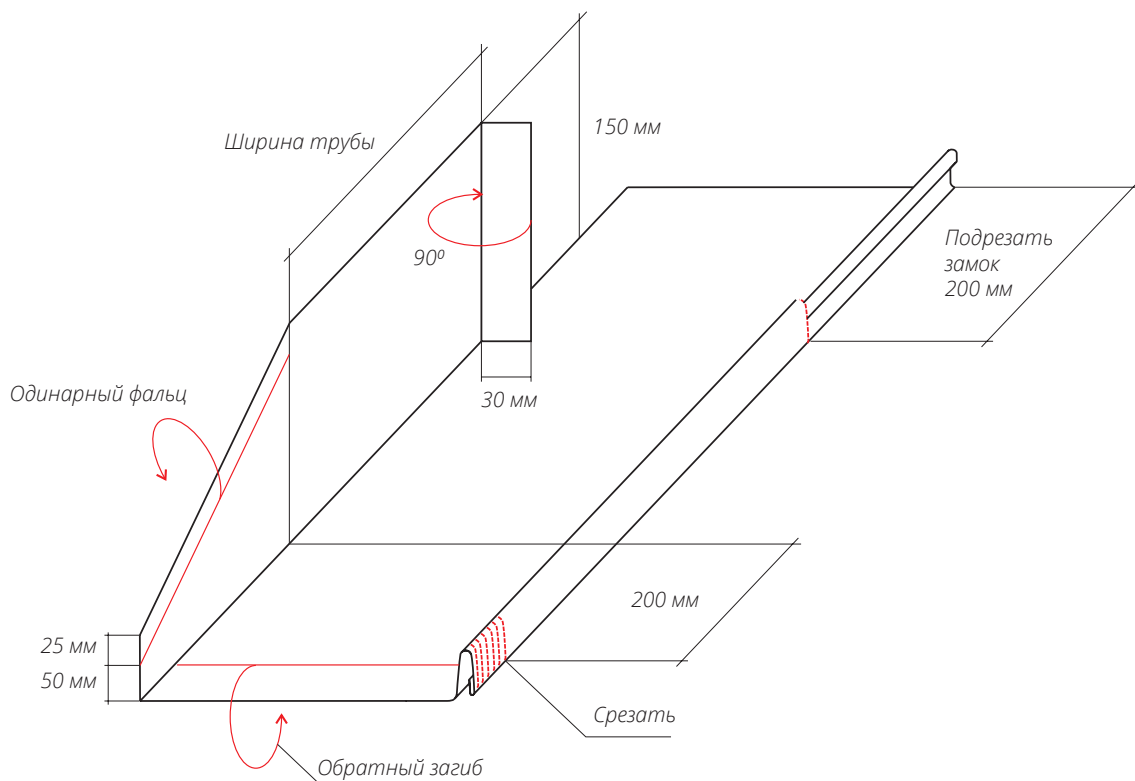


Рисунок 6

- Срежьте малый замок и поднимите кромку картины, примыкающую к трубе, на 150 мм.
- Используя Инструмент для подгиба карнизных свесов, сделайте обратный загиб (25 мм) в нижней части картины.
- Отметьте линиюгиба под одиночный фальц, используя Планку примыкания к трубе нижнюю в качестве шаблона; проведите дополнительную линию будущего реза выше линиигиба на 55 мм.
- В верхней части заготовки срежьте лишний металл согласно рис. 2, сделайте загиб 30 мм (загиб позволит отвести воду от точки нахлеста).
- В месте нахлеста следующей панели подрежьте замок согласно технологии наращивания.

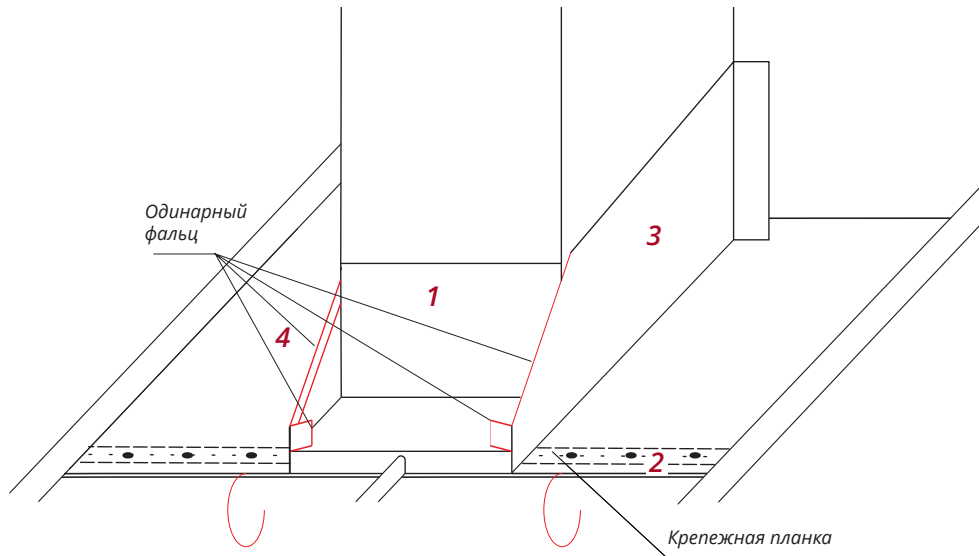


Рисунок 7

- Установите Панку примыкания к трубе нижнюю **1**, зацепив ее за крепежную планку **2**. Используйте кровельный герметик (Рис. 7).
- Установите подготовленную панель (Рис. 7).
- Зацепите за крепежную планку, защелкните замок с соседней картиной.
- Соедините панель с Панкой примыкания к трубе нижней одинарным фальцем (Рис. 7).
- Подготовленную панель **4** монтируйте аналогично панели **3**.

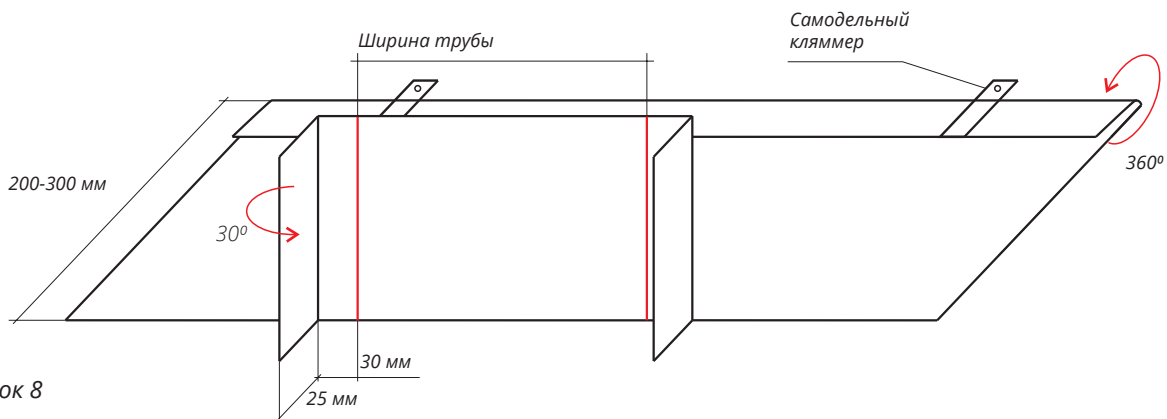


Рисунок 8

- Подготовьте Панку примыкания верхнюю исходя из развертки (Рис. 8).

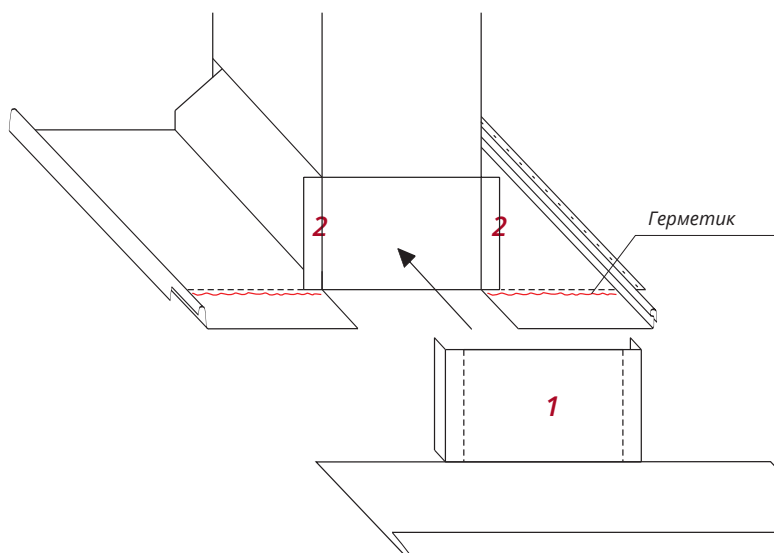


Рисунок 9

- Соедините Планку примыкания верхнюю **1** одинарным фальцем к отгибам на панелях **2** (рис. 9).
- Закрепите планку к обрешетке самодельными кляммерами.
- Подготовьте панели **5** и **6**, как показано на рисунке 10.
- Подготовьте панели, примыкающие сверху к трубе, по схеме на рисунке 10.

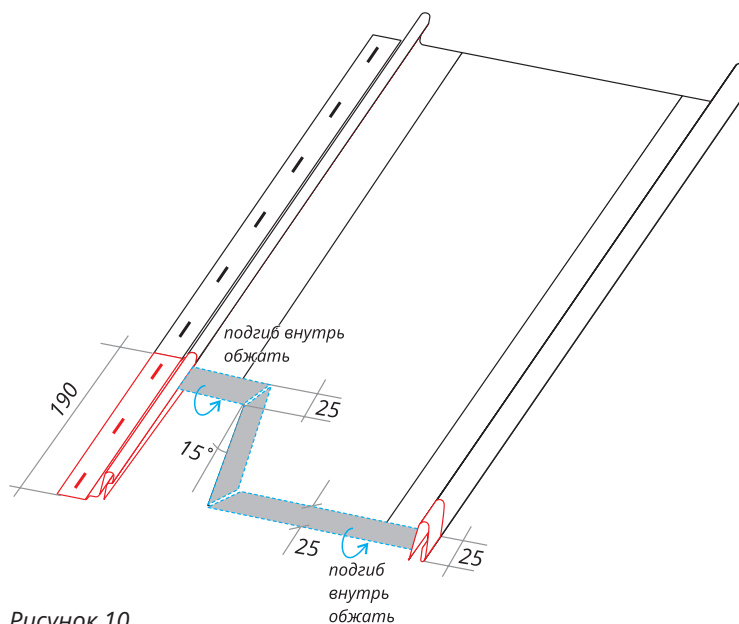


Рисунок 10

- Подготовьте и установите крепежные планки, как показано на рисунках 11 и 12.

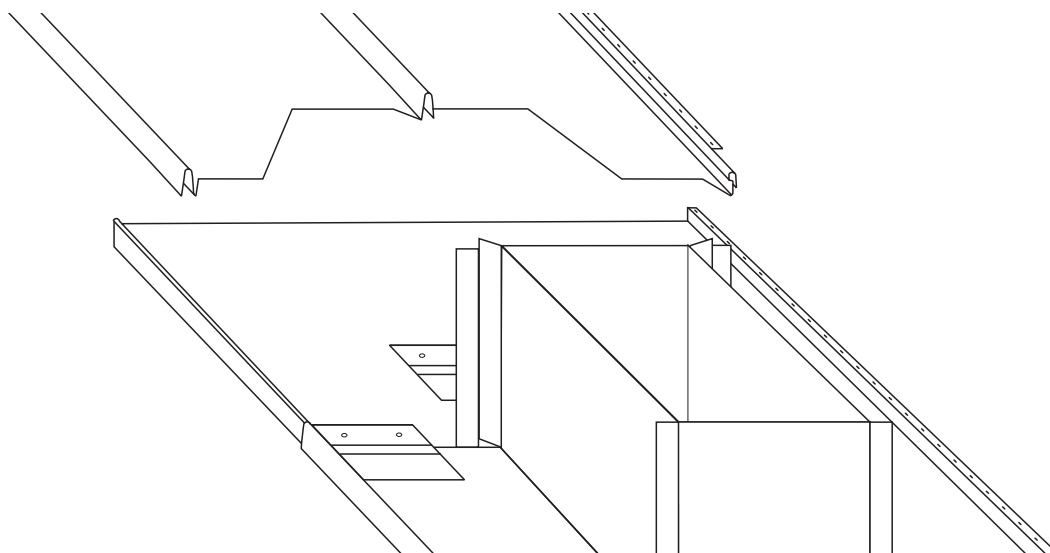


Рисунок 11

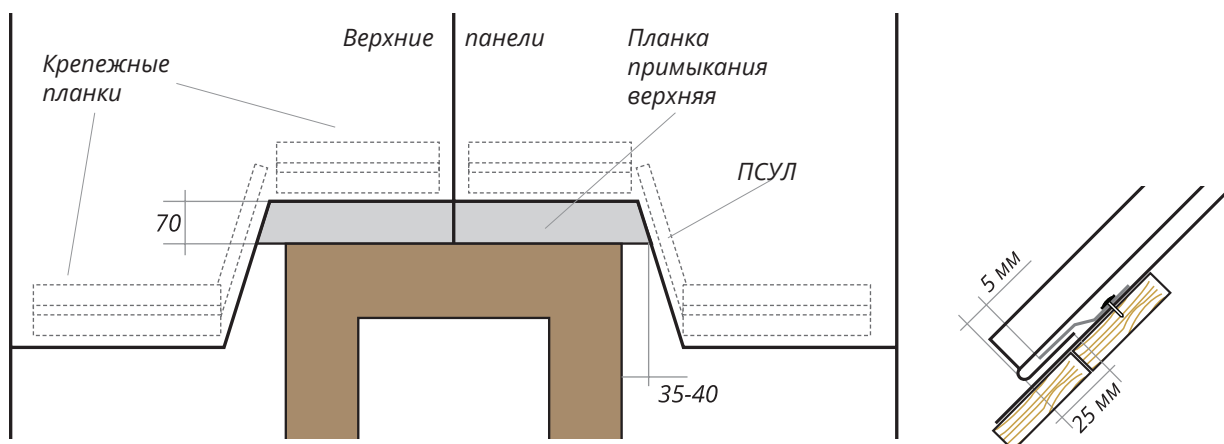


Рисунок 12

- Обработайте киянкой верхние части получившихся отбортовок (рис. 13).

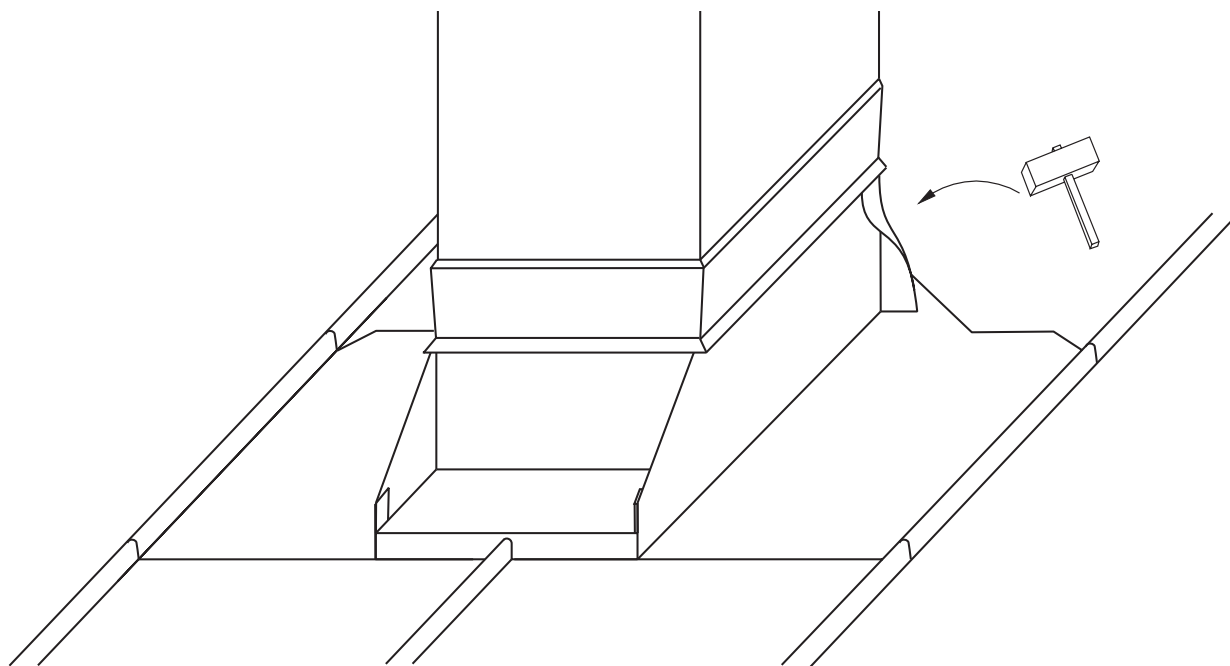


Рисунок 13

- По периметру трубы, поверх смонтированных элементов, закрепите Планку примыкания в штробу (Планку примыкания внакладку) рис. 14.
- Не допускайте жесткого крепления элементов обхода к стене.

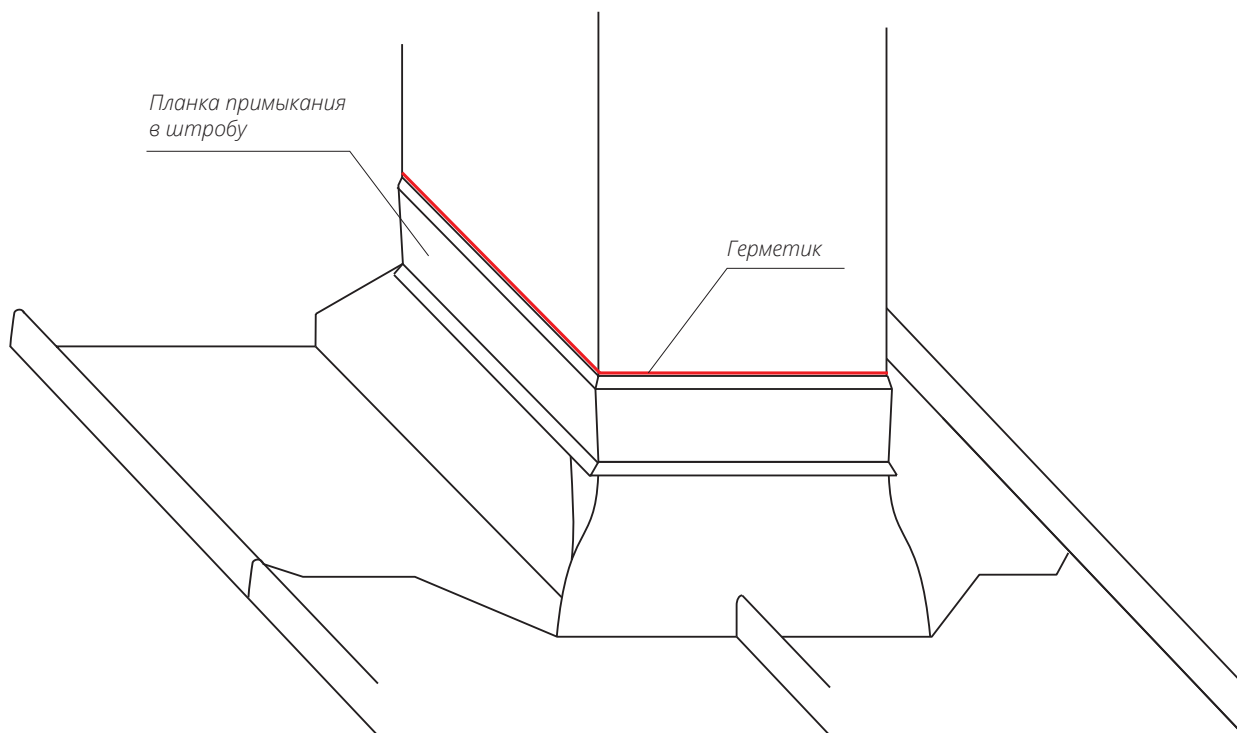


Рисунок 14

■ Для герметизации всех стыков и примыканий используйте специальные кровельные герметики так, как показано на *рис. 15*.

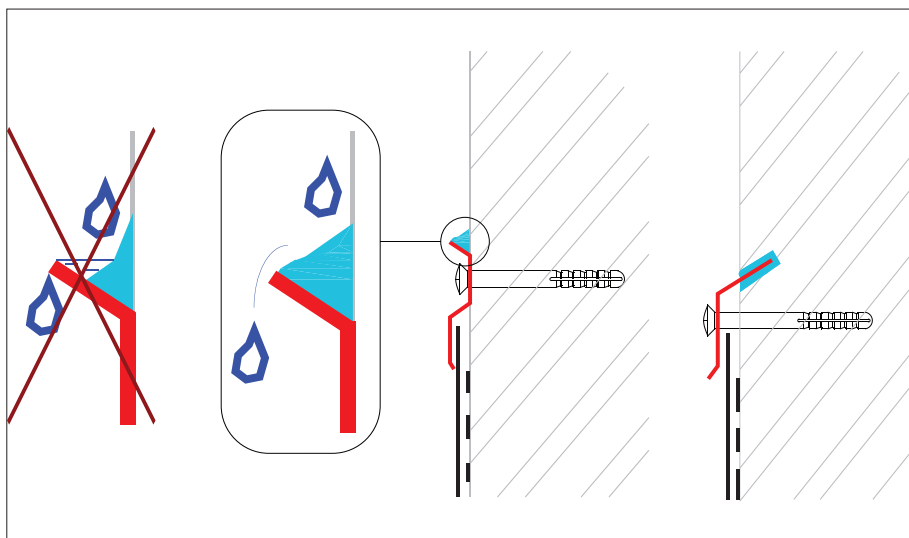


Рисунок 15