

ИНСТРУКЦИЯ ПО МОНТАЖУ ВОДОСТОЧНЫХ СИСТЕМ ОРТИМА 185x150



ИНСТРУМЕНТЫ

Для РАЗМЕТКИ
рулетка, карандаш



Для КРЕПЛЕНИЯ ЭЛЕМЕНТОВ СИСТЕМЫ
отвертка или шуруповерт



Для УСТАНОВКИ
КРЮКОВ И КРОНШТЕЙНОВ
шнур, уровень



Для СГИБАНИЯ
ДЛИННЫХ КРЮКОВ
крюкогиб



Для РЕЗКИ ЭЛЕМЕНТОВ
ножовка, ножницы по металлу



КЛЕЩИ «ГОФРА»
для обжима обрезков труб

Внимание! Не допускается использование абразивного круга (типа «болгарка»), т.к. это может привести к повреждению полимерного покрытия и последующей коррозии металла.

**КРЕПЕЖ**

Саморез для крепления крюков водостока (Pz 5,0x40) желтый цинк

РАСЧЕТ САМОРЕЗОВ PZ

Длинные крепления жёлоба = 3 · кол-во креплений



ОБЩИЕ РЕКОМЕНДАЦИИ

Работы по монтажу водостока ведут сверху вниз. Сначала выполняют монтаж элементов у кровельного свеса (жёлоба с угловыми элементами и воронками). После на фасаде под воронками и переходными коленами устанавливают водосточные трубы.

1 РАСЧЁТ, РАЗМЕТКА И ПОДГОТОВКА

Длинные крюки устанавливаются на обрешётку с шагом 400 мм.

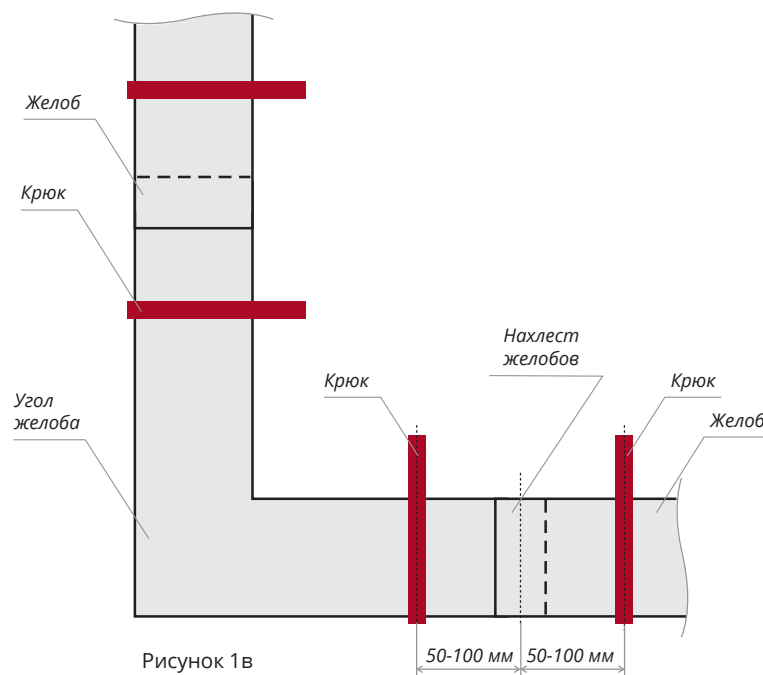
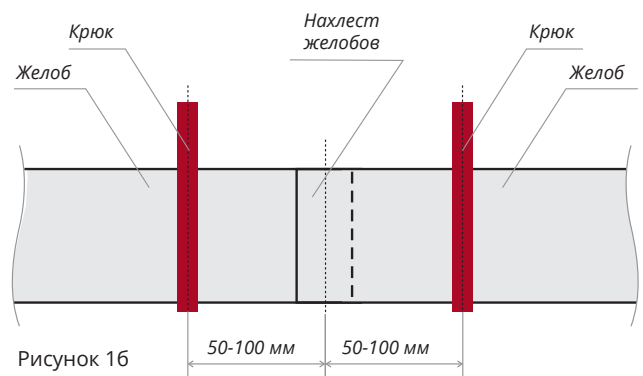
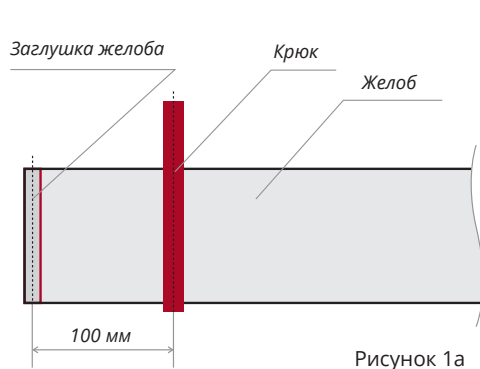
Количество крюков рассчитывается по формуле:

$$n = L / b,$$

где L – расстояние между первым и последним крюками,

b – расстояние между крюками.

Следует учесть дополнительные крюки, которые обязательно устанавливаются на концах жёлоба (рис.1а), в местах стыка желобов между собой (рис.1б) и с углами жёлоба (рис.1в).



Для лучшего стока воды по жёлобу в сторону воронки необходим уклон жёлоба не менее 3 мм на 1 погонный метр жёлоба. Для этого крюки устанавливаются с вертикальным смещением: $h = 0,003 \times L$, где L – расстояние между первым и последним крюками.

Положение крюков должно быть таким, чтобы линия продления кровельного полотна была на 20 мм выше внешнего края первого крюка. Это позволит избежать срыва крюков при лавинном сходе наледи и снега с кровли в случае отсутствия на кровле снегозадержателей.

Для металлочерепицы и профнастила свес листа не должен быть более половины ширины жёлоба.

Для всех кровельных материалов карнизная планка должна закрывать зазор между материалом и жёлобом.

Разуклонка желобов (рис. 1д) должна всегда приводить сток осадков к воронке. Если воронка располагается не на краю желоба, а в других местах, то необходимо вырезать отдельный фрагмент желоба для неё. Длина фрагмента равна расстоянию между крюками плюс 50 - 100 мм с каждой стороны.

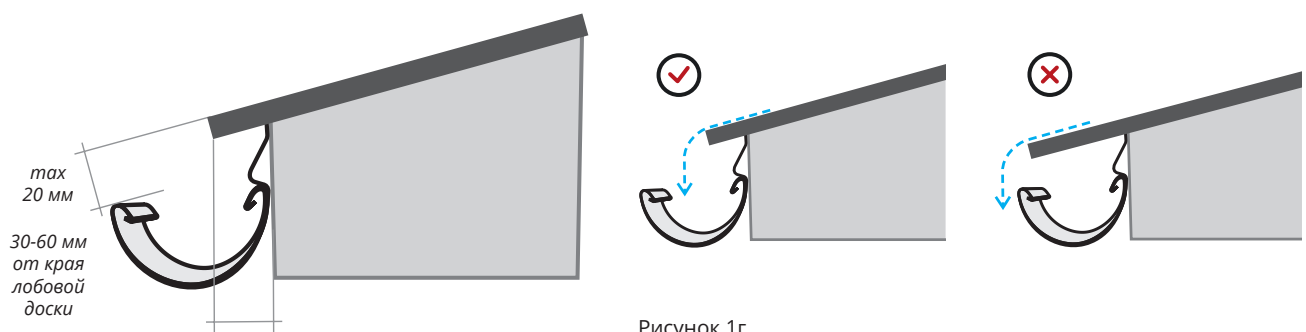


Рисунок 1г

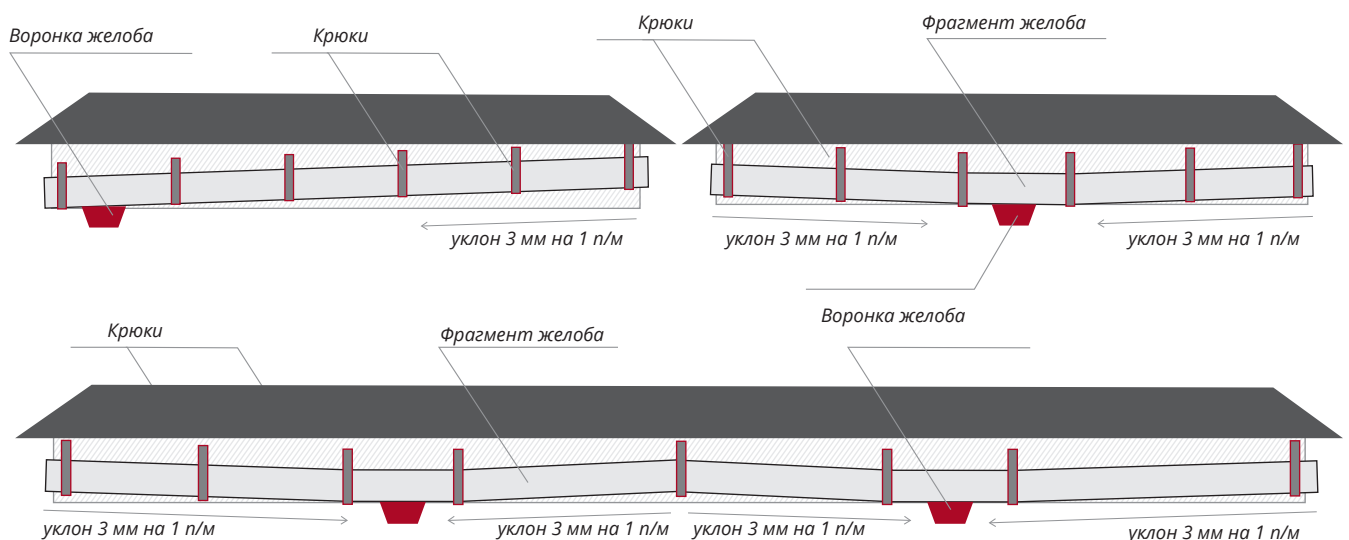


Рисунок 1д

2 УСТАНОВКА КРЮКОВ ЖЁЛОБА

На одну водосточную трубу должно приходиться не более 10 м желоба.

Установка длинных крюков производится на крайнюю доску обрешетки с шагом не более 400 мм до укладки кровельного материала (рис. 2а).

Для металлочерепицы установите между крюками компенсирующую рейку соответствующей высоты.

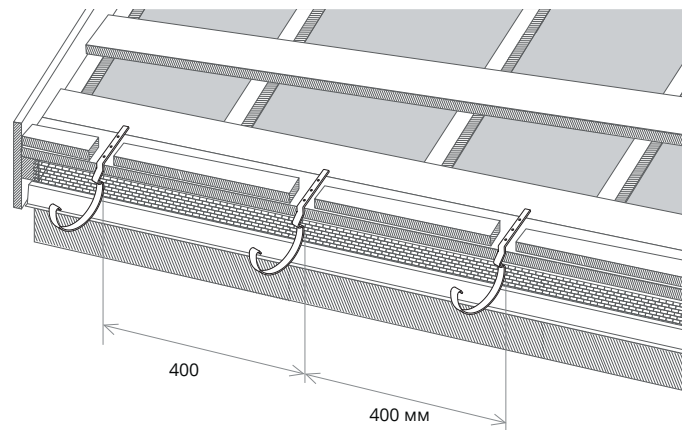


Рисунок 2а

При креплении на крайнюю обрешетку крюк устанавливается так, чтобы задняя кромка крюка находилась вплотную к лобовой доске. Не забывайте про необходимость устройства зазора для входа воздуха в подкровельное пространство.

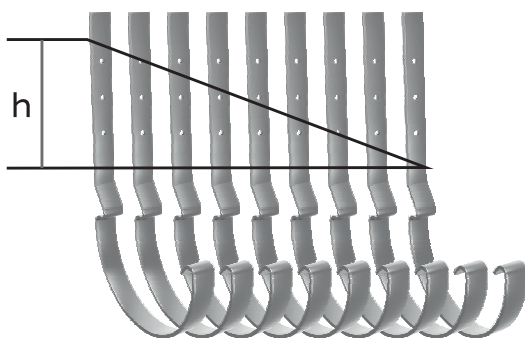


Рисунок 2б

Количество крюков рассчитывается следующим образом:

$$n = L/b, \text{ где}$$

L – расстояние между первым и последним крюком,

b – расстояние между крюками.

При расчёте количества крюков необходимо учесть дополнительные крюки, которые обязательно устанавливаются на концах желобов и стыках желоба с углами желоба.

Для лучшего стока воды по желобу в сторону воронки необходимо обеспечить уклон желоба не менее 3 мм на погонный метр.

Для этого крюки устанавливаются с вертикальным смещением (Рис. 2б и 2в), который рассчитывается следующим образом:

$$h = 0,003 \times L, \text{ где}$$

L – расстояние между первым и последним крюком.

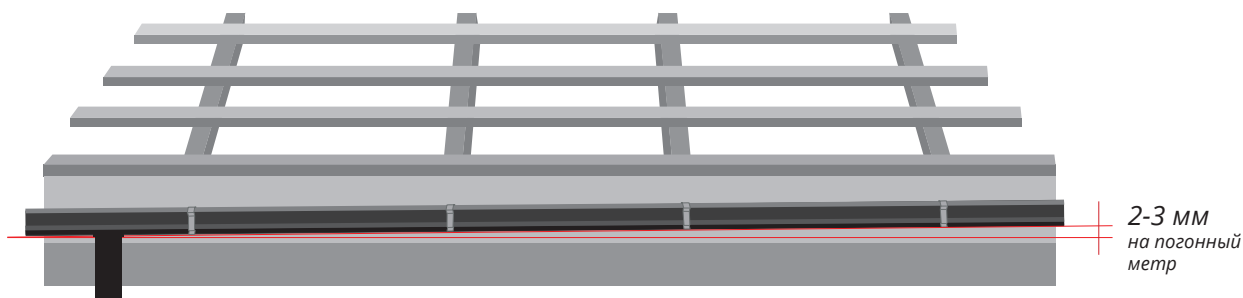


Рисунок 2в

Вертикальное смещение между первым и последним крюком по уклону при максимальной длине жёлоба 10 м составит 3 см (рис. 2в).

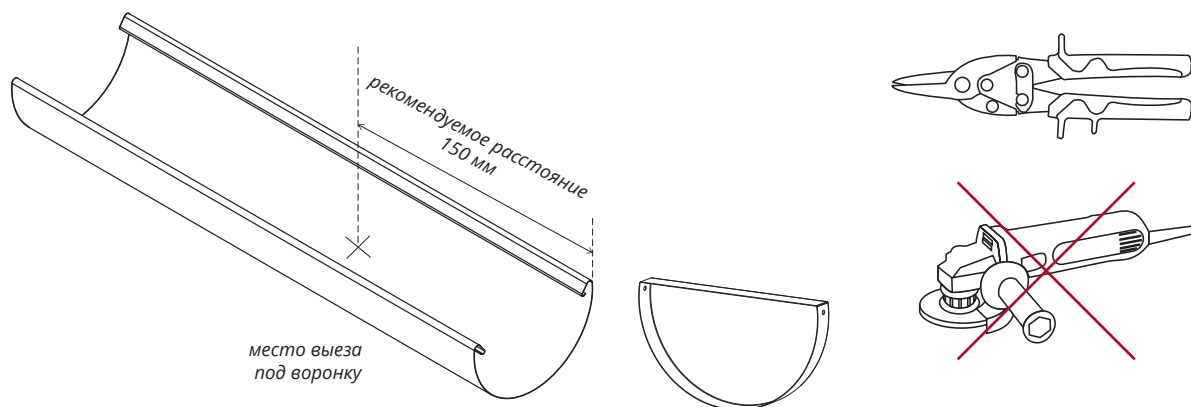
Перед установкой крюки следует разметить с учётом вертикального смещения, затем закрепить первый и последний крюк, после этого натянуть между ними шнур и монтировать по нему остальные крюки.

Место сгиба длинных крюков должно быть не ближе 5 мм к монтажным отверстиям.

Температура крюков перед гибкой должна быть не менее +15 °С, чтобы избежать растрескивания полимерного покрытия на сгибе крюка. Производить гибку необходимо в помещении с температурой воздуха не менее +10 °С.

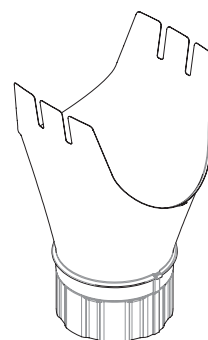
3**УСТАНОВКА ВОРОНОК ЖЁЛОБА**

Необходимо разметить предполагаемые места установки воронок и сделать ножницами по металлу V-образное отверстие 220 x 220 мм. Рекомендуемое расстояние между торцом жёлоба и воронкой - 200 мм. Плотно прижмите воронку к желобу и зафиксируйте её, загнув фиксаторы воронки на кромки желоба.





Для систем, где не используются жёлоба и организуется точечный сток, используйте водосборную воронку.



Для установки жёлоба на крюки заведите внешний край жёлоба внутрь технологическогогиба крюков, защёлкните жёлоб в задних технологическихгибах крюков.

4**СОЕДИНЕНИЕ ЖЕЛОБОВ МЕЖДУ СОБОЙ И С УГЛАМИ ЖЕЛОБА**

Для соединения жёлобов между собой или с углами жёлоба следует вставить жёлоба друг в друга или в угол жёлоба не менее чем на 50 мм (рис. 4). Для стыковки необходимо отогнуть вверх гибы элемента (жёлоб / угол) в который вставляется второй элемент и прижать гибы второго элемента, который вставляется в первый (рис.5). Расположение «первый» / «второй» элемент определяется направлением тока осадков по элементам так, чтобы поток не встречал препятствие на пути. Место стыка обработайте кровельным герметиком изнутри элементов и закрепите с помощью стальных заклёпок.

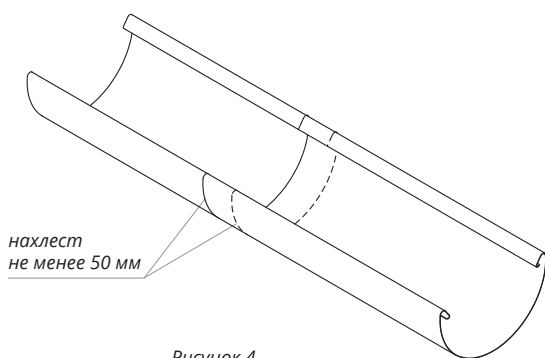


Рисунок 4

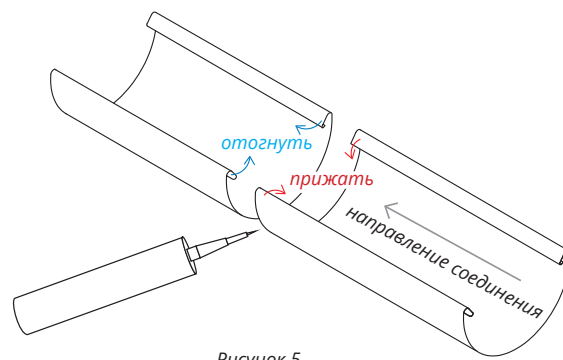
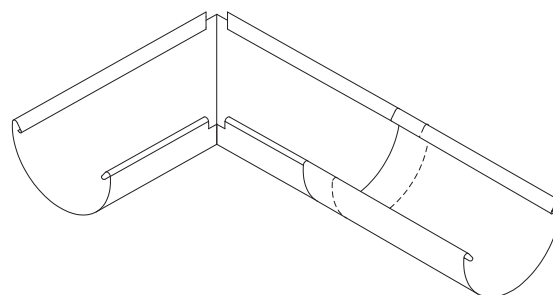


Рисунок 5

Соединение жёлобов под углом, отличным от 90°, производится вручную.

Сделайте подрезку жёлобов на нужный угол, соедините внахлест или фальцевым замком с креплением вытяжными заклепками. Обработайте стык кровельным герметиком.



5 УСТАНОВКА ЗАГЛУШЕК ЖЁЛОБА

Заглушки установите на торцы жёлоба, не стыкующиеся с другими элементами (соответственно левую или правую), закрепите стальными заклёпками и обработать стыки кровельным герметиком.

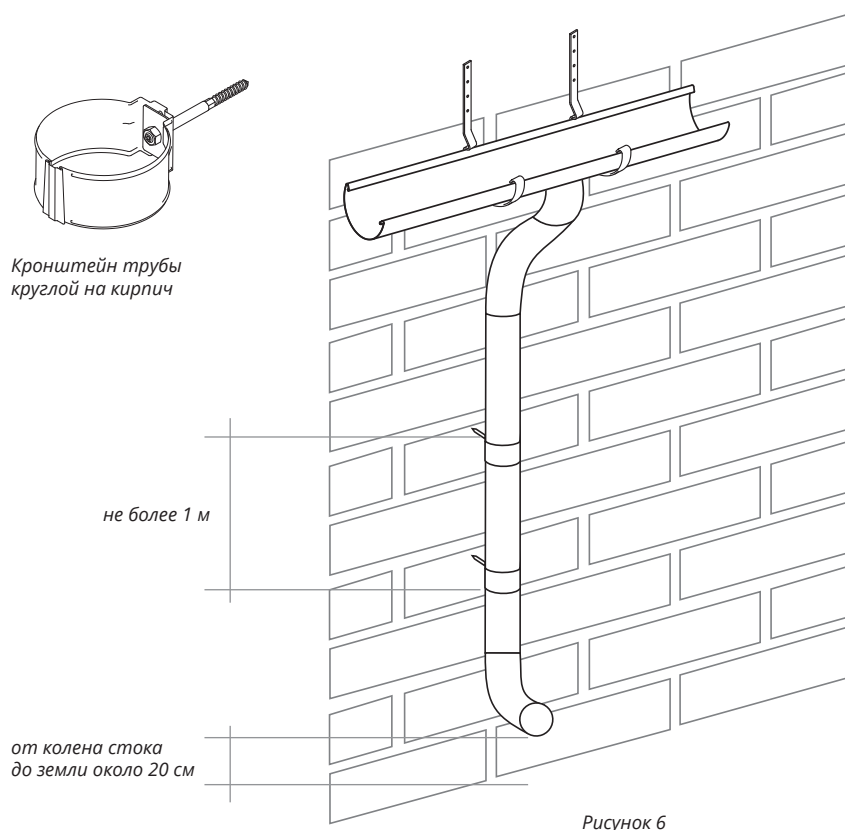
6 УСТАНОВКА ВОДОСТОЧНОГО СТОЯКА

В первую очередь крепятся кронштейнами места стыков труб между собой и коленами.

Кронштейны трубы на стену устанавливаются на расстоянии не более 1 м друг от друга, но не менее 3 шт. на каждую трубу (рис.6).

Заранее просверлите в местах крепления отверстия для метизов.

В комплект кронштейна трубы на камень входит шуруп шпилька М12х160, дюбель в комплект не входит и приобретается отдельно.



Соедините колена трубы, трубу водосточную, при необходимости соединительную трубу.

Водосточная труба должна быть такой длины, чтобы нижнее колено находилось на расстоянии около 0,2 м от земли (рис. 5).

Выровняйте конструкцию, присоедините трубу с коленами к воронке и защёлкните замки кронштейнов.