

ИНСТРУКЦИЯ ПО ЭКСПЛУАТАЦИИ

ПРЕСС ДЛЯ ЗАПРЕССОВКИ

Модель: RAP-2 RAP-3



ПРЕСС RAP

Содержание.

- 1) Комплект поставки.
- 2) Введение.
- 3) Назначение.
- 4) Основные технические характеристики.
- 5) Описание машины.
- 6) Монтаж прессы.
- 7) Число мест обслуживания.
- 8) Работа на станке.
- 9) Техобслуживание прессы.
- 10) Принадлежности и аксессуары.
- 11) Перечень деталей.
- 12) Демонтаж и ликвидация.
- 13) Схема деталей машины.
- 14) Правила техники безопасности.

1) Комплект поставки.

Прессы поставляются в картонной коробке в частично демонтированном виде.

Комплект поставки.

1. Рычаг прессы.
2. Зубчатый вал.
3. Предохранительное кольцо.
4. Стол прессы.

2) Введение.

Во время работы с прессом соблюдайте, пожалуйста, все предписания по технике безопасности. Прежде чем Вы начнете работать на машине, внимательно прочитайте данное руководство по эксплуатации.

3) Назначение.

Пресс предназначен для запрессовки подшипников, ступиц, втулок и деталей машин с аналогичными характеристиками, однако максимальная сжимающая сила не должна превышать 2 и 3 тонны (RAP-3).

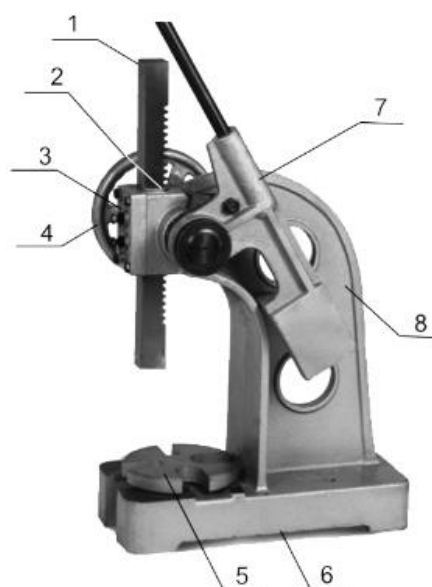
Пресс состоит из чугунного корпуса, стола и двух зубчатых деталей, которые посредством рычага создают усилие прессы.

4) Основные технические характеристики:

№	376506	376507
Модель	RAP-2	RAP-3
Усилие (тн)	2,0	3,0
Макс. зев, мм	195	288
Глубина зева, мм	145	155
Диаметр рабочего стола	Ø155	Ø185
Площадь штока, мм	32X32	38X38
Размер упаковки, мм	46x19x48	47x23x60
Масса нетто/брутто, кг	32/33	45/46

5) Описание машины.

1. Зубчатый рабочий стержень прессы.
2. Зубчатая втулка прессы.
3. Ограничительный винт прессы.
4. Управляющее колесо для быстрой подачи.
5. Вращающийся рабочий стол.
6. Чугунное основание.
7. Рычаг с зажимом.
8. Чугунное тело прессы.



6) Монтаж прессы.

Зубчатый вал вставьте в пресс таким образом, чтобы с другой стороны можно было надеть предохранительное кольцо, у которого нужно затянуть винт.

Потом наденьте вращающийся рабочий стол на центральную втулку.

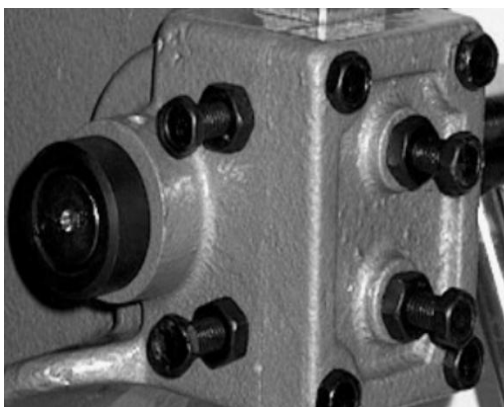
7) Число мест обслуживания.

Пресс RAP имеет только одно рабочее место, находясь на котором можно в полной мере управлять данной машиной. Оно находится с переднего торца машины, откуда можно без проблем полностью наблюдать путь прохождения рабочего стержня.

8) Работа на станке.

Пресс приводится в рабочее состояние следующим образом: обслуживающий персонал тянет за рычаг, который посредством зубчатого вала передаёт усилие на зубчатый стержень, тот одновременно давит на обрабатываемую деталь. Если Вы хотите увеличить сжимающую силу, освободите зажимной винт рычага и выдвиньте рычаг так, чтобы возникла нужная сжимающая сила. Снова затяните рычаг зажимным винтом.

Регулировка зазора рабочего стержня.



Регулировочные винты с контргайками служат для регулировки зазора между рабочим стержнем и направляющими в корпусе пресса.

Освободите гайку и затяните винт до нужного зазора. Потом затяните гайку. При правильной настройке зубчатый стержень должен легко и точно перемещаться в направляющих пресса.

При выравнивании профилей существует опасность выброса прогнутого материала, поэтому следует работать с максимальной осторожностью!

Запрет на прессование.

На машине запрещается производить прессование наклонных поверхностей!

9) Техобслуживание.

- поддерживайте механизм в чистоте и периодически смазывайте его;
- более или менее сложное вмешательство в конструкцию может осуществлять только подготовленное лицо;
- в случае демонтажа и повторного монтажа необходимо быть особенно внимательным – все части должны быть укомплектованы таким образом, чтобы была обеспечена полная функциональность оборудования.

! Предупреждение: Перед началом использования прессы ознакомьтесь с управляющими элементами, их назначением и расположением.

! Предостережение: Каждый раз, когда Вы выполняете ремонт, наладку, техобслуживание, сначала внимательно прочитайте руководство по эксплуатации.

! Предупреждение: Всегда устанавливайте пресс на твердой основе или на столе с тем, чтобы во время работы не произошло его переверачивание.

! Предупреждение: После окончания работы на прессе зубчатый рабочий стержень всегда должен касаться стола!

! Предостережение: Не удлиняйте рычаг прессы с помощью насадки - во избежание его повреждения!

10) Принадлежности и аксессуары.

Основные принадлежности, а именно все составные части и детали, которые поставляются вместе с машиной или непосредственно находятся на прессе или перечислены в главе 1 «Комплект поставки».

11) Перечень деталей.

Перечень составных частей Вы найдете в приложенной документации. В данной документации станок расчерчен на отдельные части и детали, которые можно заказать с помощью этой схемы.

При заказе запчастей, в случае повреждения деталей во время транспортировки или в результате последующей эксплуатации, для более быстрого и точного выполнения заказа в рекламации или в заявке следует указывать следующие данные:

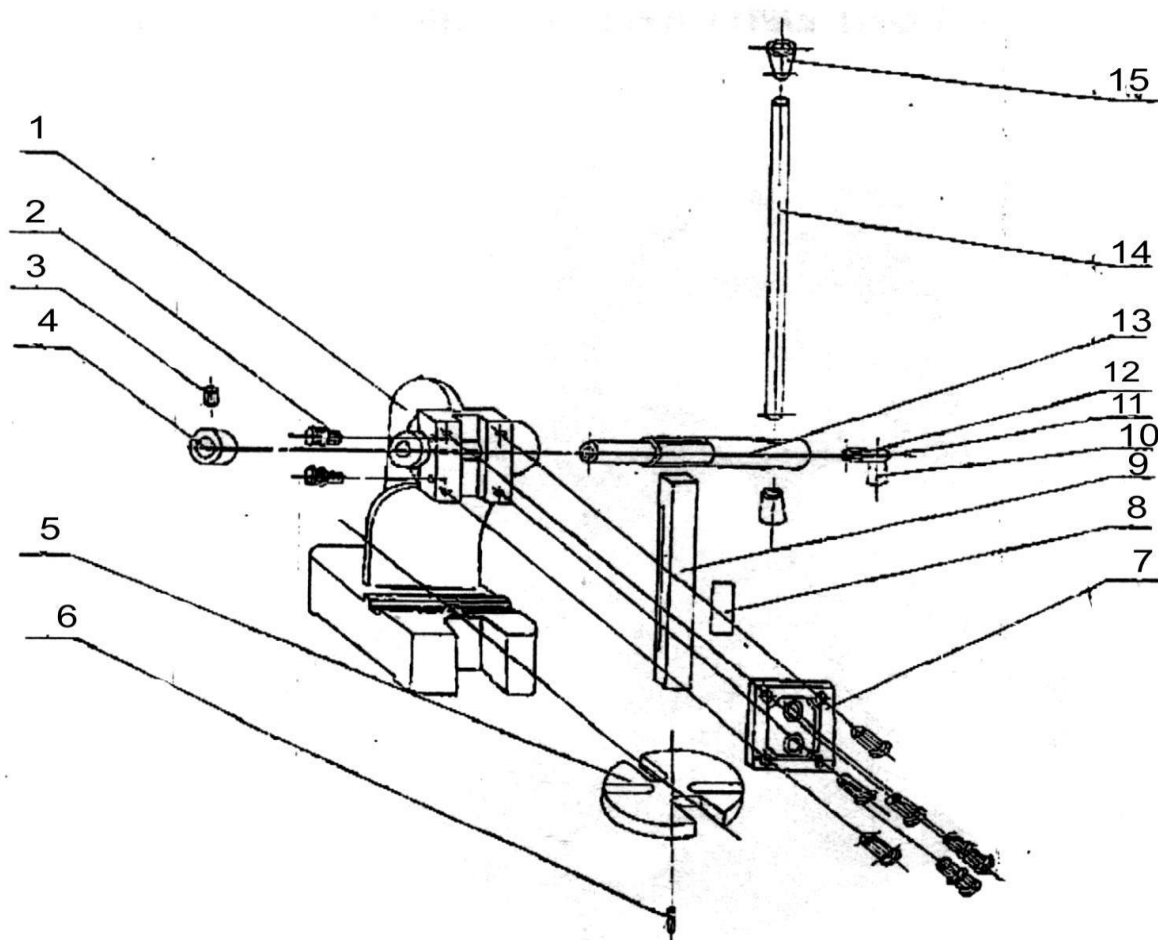
- А) марку прибора;
- Б) номер заказа машины – номер машины;
- В) год производства и дату отправки машины;
- Д) номер детали и местонахождение детали.

12) Демонтаж и ликвидация.

Ликвидация станка после окончания срока его службы.

Демонтируйте все детали станка и рассортируйте их в соответствии с классом отходов (сталь, чугун, цветные металлы, резина) передайте их для профессиональной ликвидации.

13) Схема деталей машины.



14) Правила техники безопасности.

Общие положения.

Данный станок оснащен различным оборудованием, как для защиты обслуживающего персонала, так и для защиты самого станка. Несмотря на это, нельзя предусмотреть все возможные ситуации, поэтому прежде чем приступить к обслуживанию данного агрегата, нужно прочитать и уяснить данный раздел. Кроме того, обслуживающий персонал должен предусмотреть

и другие аспекты возможной опасности, связанные с окружающими условиями и материалом.

Указания по технике безопасности, имеющиеся в данном руководстве, можно разделить на 3 категории:

Опасность – Предупреждение – Предостережение

Они имеют следующее значение:

ОПАСНОСТЬ

Несоблюдение данных инструкций опасно для жизни.

ПРЕДУПРЕЖДЕНИЕ

Несоблюдение данных инструкций может привести к серьезному травматизму или к значительному повреждению оборудования.

ПРЕДОСТЕРЕЖЕНИЕ (призыв к осторожности)

Несоблюдение данных инструкций может привести к повреждению оборудования или к небольшим ранениям.

Всегда соблюдайте инструкции по технике безопасности, указанные на прикрепленных к оборудованию табличках. Не удаляйте и не повреждайте эти наклейки. В случае повреждения табличек или их плохой читаемости свяжитесь с фирмой-производителем.

Не включайте станок для работы с ним, если Вы не прочли все инструкции относительно данного станка (руководство по эксплуатации, техобслуживанию, наладке, и т.д.) и не изучили каждую функцию и процесс.

Основные положения техники безопасности.

ПРЕДУПРЕЖДЕНИЕ.

- Ни при каких обстоятельствах не касайтесь незащищенными руками или иными предметами вращающихся деталей или инструментов.
- Следите за тем, чтобы Ваши пальцы не попали под вращающиеся механические части.

- Во время работы на станке будьте внимательны – можно поскользнуться на масле или охлаждающей жидкости.
- Не разбирайте станок, если это не предусмотрено руководством по эксплуатации.
- В том случае, если на станке работают несколько работников, не приступайте к работе, пока не согласуете свои действия с другими работниками.
- Не ремонтируйте станок способами, которые могли бы причинить ущерб его исправности.
- Если Вы сомневаетесь в правильности прохождения техпроцессов, обращайтесь к ответственному работнику.

ПРЕДОСТЕРЕЖЕНИЕ - ПРИЗЫВ К ОСТОРОЖНОСТИ.

- Регулярно осуществляйте проверки оборудования в соответствии с руководством по обслуживанию.
- Проверяйте оборудование, чтобы убедиться в том, что оно работает нормально и не причинит вреда обслуживающему персоналу.
- Не допускайте загрязнения, повреждения, исправления или удаления табличек по технике безопасности. В случае если табличка будет утеряна или станет неразборчивой, пошлите нашей фирме номер поврежденной таблички (номер, указанный в нижнем правом углу таблички). Мы вышлем Вам новую табличку, которую следует поместить на прежнее место.

Одежда и личная безопасность.

ПРЕДОСТЕРЕЖЕНИЕ - ПРИЗЫВ К ОСТОРОЖНОСТИ.

- Длинные волосы должны быть собраны и уложены под головной убор во избежание их попадания под механические части оборудования.
- Используйте защитное оснащение (шлемы, очки, специальную обувь и т.п.).
- В случае расположения каких-либо предметов над головой в Вашем помещении – носите каску.
- Всегда надевайте защитную маску, если при обработке образуется пыль.
- Всегда носите защитную обувь со специальной подошвой, чтобы не поскользнуться на масле.

- Всегда надевайте специальную рабочую одежду.
- Пуговицы и крючки на рукавах рабочей одежды всегда должны быть застегнуты - во избежание попадания свободной части одежды под механические части оборудования.
- В том случае, если Вы носите галстук или аналогичные свободные дополнения к одежде, следите за тем, чтобы они не накрутились на приводные механизмы.
- Вставляя и вынимая обрабатываемые изделия и инструменты, а также убирая стружку с рабочего места, используйте соответствующее оснащение, чтобы не поранить руки острыми гранями и горячими обрабатываемыми компонентами.
- Не работайте на оборудовании в состоянии алкогольного или наркотического опьянения.
- Не работайте на оборудовании, если вы подвержены головокружениям, обморокам, находитесь в ослабленном состоянии.

Правила техники безопасности для обслуживающего персонала.

Не работайте на оборудовании до тех пор, пока не ознакомились с содержанием руководства по обслуживанию.

ПРЕДУПРЕЖДЕНИЕ.

- Не устраняйте брызги охлаждающей жидкости во время работы станка.
- Удаление стружки с инструментов никогда не производите обнаженными руками – пользуйтесь рукавицами и щеткой.
- При манипуляции с деталями, с которыми трудно управиться в одиночку, используйте помощь ассистента.
- Не пользуйтесь подъемным механизмом или краном и не осуществляйте работы стропальщика, если Вы не имеете на это официально выданного разрешения.
- Во время работы подъемных механизмов или подъемного крана убедитесь, что вблизи этих машин нет препятствий. Всегда используйте стандартные стальные тросы и чалки, соответствующие переносимой нагрузке.
- Проверяйте цепи, подъемное оборудование и другие средства для подъема перед использованием. Поврежденные части отремонтируйте или замените новыми.

- Обеспечьте меры противопожарной безопасности при работе с горючими материалами или смазочно-охлаждающим маслом.
- Не работайте на станке во время сильной грозы.

ПРЕДОСТЕРЕЖЕНИЕ – ПРИЗЫВ К ОСТОРОЖНОСТИ.

- Проверьте и убедитесь в том, что в процессе работы не возникает ненормальный шум.

Правила техники безопасности для крепления обрабатываемых деталей и инструментов.

ПРЕДУПРЕЖДЕНИЕ.

- Всегда используйте инструменты, предназначенные для данной работы и в соответствии со спецификацией станка.
- В случае если используемые принадлежности не относятся к рекомендуемым, узнайте у производителя о возможности их использования на данном станке.
- Предотвращайте попадание пальцев или рук в механизмы станка.
- При подъеме тяжелых деталей пользуйтесь соответствующими подъемными устройствами.

12) Гарантийные условия.

На инструменты и станки марки «STALEX» предоставляется гарантия сроком на 12 месяцев со дня продажи при условии работы оборудования 8 часов в день. (Для предъявления рекламации необходимо предоставить правильно заполненное гарантийное письмо и документы на приобретение оборудования).

1. Гарантия не распространяется на дефекты, возникшие в случае:

- использования неоригинальных запасных частей, не одобренных производителем;
- очевидных нарушений условий эксплуатации оборудования, непрофессионального обращения, перегрузки, применения неправильных приспособлений или непригодных рабочих

- инструментов, в результате вмешательства постороннего лица, естественного износа или же повреждения при транспортировке;
- неудовлетворительного условия хранения оборудования, невыполнения периодических профилактических работ, если неисправность вызвана механическим повреждением, включая случайное, при форс-мажорных обстоятельствах (пожар, стихийное бедствие и т.д.).

2. Гарантийными работами не являются:

- сборка оборудования, пуско-наладочные работы;
- периодическое профилактическое обслуживание, подстройка узлов и агрегатов, смазка и чистка оборудования, замена расходных материалов. Эти работы не требуют специальной подготовки от исполнителя и могут быть выполнены самим пользователем оборудования, руководствуясь инструкцией по эксплуатации (в указанных случаях покупателю может быть оказана бесплатная телефонная поддержка).

3. Производитель оставляет за собой право вносить изменения в конструкцию станка, не влияющие на функциональность оборудования.

4. Настоящие гарантийные обязательства не покрывают возможного ущерба от потери прибыли или иных косвенных потерь, упущенной выгоды, связанных с неисправностью оборудования.

5. Рекламации предъявляйте в том торговом предприятии, в котором инструмент или станок был куплен. Или пошлите станок в собранном виде в адрес сервисной мастерской.

6. Гарантийный ремонт оборудования производится в условиях сервисной мастерской, транспортные расходы при этом несет покупатель. В исключительных случаях гарантийный ремонт может производиться на территории покупателя, в этом случае проезд двух сотрудников сервисной службы и проживание в гостинице оплачивается покупателем на основании предъявленных покупателю документов, подтверждающих соответствующие расходы в течение 3-х банковских дней со дня выполнения гарантийных работ. Покупатель обеспечивает бронирование, оплачивает гостиницу и проездные документы на обратную дорогу для сотрудников сервисной мастерской. Покупатель обязуется возместить затраты на проезд из расчета ж/д. билета (купейный вагон), если расстояние от г. Москвы до места проведения работ менее 500 км или авиационного билета (эконом класса), если расстояние до места проведения работ свыше 500 км.

7. В случае необходимости замены каких-либо частей оборудования поставщик обязуется без промедления произвести замену соответствующей части оборудования или всего оборудования, в зависимости от характера недостатков, уведомив об этом покупателя посредством факсимильной связи с указанием примерно необходимого для этого срока. Не считается промедлением со стороны поставщика время, необходимое для доставки и заказа соответствующего оборудования или части оборудования с заводаизготовителя в случае отсутствия соответствующего оборудования или частей оборудования на складе поставщика. Если в течение срока, необходимого для замены части оборудования, оно вследствие необходимости такой замены, не могло использоваться в этот период, гарантийный срок продлевается на такой же период.

8. Если при проведении ремонта не будет обнаружен дефект, относящийся к гарантии, то собственник оборудования возмещает расходы, связанные с работами специалиста сервисной службы.

Гарантийное письмо.

(Направляется в адрес поставщика в случае возникновения гарантийного случая).

Наименование покупателя _____

Фактический адрес покупателя _____

Описание неисправностей обнаруженных в ходе эксплуатации оборудования:

ГАРАНТИЙНЫЙ ТАЛОН.

Изделие:	
Тип:	
Дата:	Произ. номер:
Печать и подпись	№ рем. : Дата:
	№ рем. : Дата: