

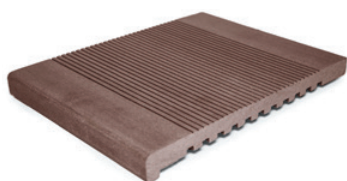
**GRAND LINE**

# ИНСТРУКЦИЯ ПО МОНТАЖУ СТУПЕНЕЙ ИЗ ДПК GRAND LINE

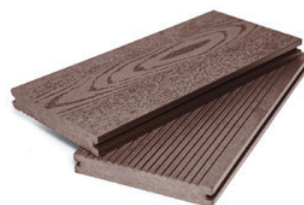


## ЭЛЕМЕНТЫ ДЛЯ МОНТАЖА СТУПЕНЕЙ, ОБРАМЛЕНИЯ ПОДИУМОВ И КРОМОК ТЕРРАС

### СТУПЕНИ МАССИВ



Ступень Grand Line  
массив 320x22 мм

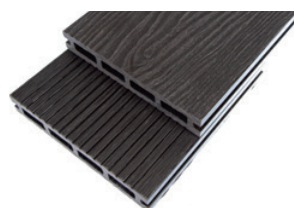


Террасная доска  
140x22 мм

Ступени поставляются длиной 2, 3 и 4 метра. В другие размеры изделие нарезается в размер на объекте. Ступень имеет брашированную (шершавую) поверхность аналогичную Террасной доске Grand Line 140 мм, только без текстуры дерева.



Террасная доска Grand Line 3D  
140 мм



Террасная доска Grand Line 3D Wood  
140 мм

**Внимание!** При применении этой ступени с Террасной доской Grand Line 140 мм 3D или с доской Террасной доской Grand Line 140 мм 3D Wood ступень будет выглядеть более светлой. Это допустимо и не является претензионным случаем.

### ДОСКА-СТУПЕНЬ СТАРТОВАЯ



Доска-ступень стартовая ДПК  
Grand Line 160x22мм



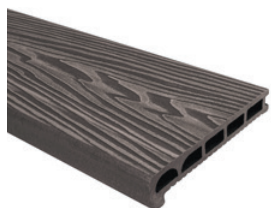
Доска-ступень стартовая ДПК  
Grand Line 160x22мм 3D Wood

Доска-ступень стартовая поставляется длиной 3 и 4 метра. В другие размеры изделие нарезается в размер на объекте.

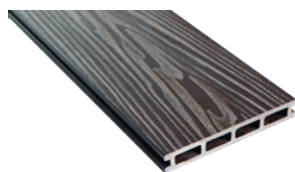
Может применяться для организации ступеней, для обрамления подиумов и кромок террас в комбинации с Террасной доской. Необходимо использовать элементы с одинаковой текстурой.

**Внимание!** Доска-ступень стартовая 160x22 мм с брашированной (шершавой) поверхностью ШТШ, рекомендуется использовать в комбинации с Доской Grand Line 140 мм БШТ.

Доска-ступень стартовая ДПК Grand Line 160x22 мм 3D Wood рекомендуется использовать с Террасной доской Grand Line 140 мм 3D Wood.

**СТУПЕНИ 3D ВИНТАЖ**

Ступень Grand Line 3D Винтаж  
170x25мм



Террасная доска 3D Винтаж  
150x25 мм

Ступени поставляются длиной 3 метра. В другие размеры изделие нарезается в размер на объекте. Если ширины ступени не хватает, можно использовать комбинацию с Террасной доской 3D Винтаж 150x25.

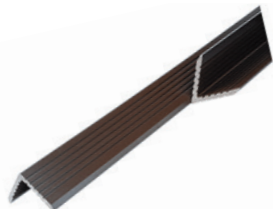
**Внимание!** Не рекомендуется использование Ступеней Винтаж в комбинации с Террасной доской Grand Line 140мм, с Террасной доской Grand Line 140 мм 3D, с доской Террасной доской Grand Line 140 мм 3D Wood.

**КОМПЛЕКТУЮЩИЕ ДЛЯ МОНТАЖА СТУПЕНЕЙ, ОБРАМЛЕНИЯ ПОДИУМОВ И КРОМОК ТЕРРАС**

Лага (монтажная рейка)  
ДПК Grand Line new  
35x50 мм



Торцевая планка  
118x11 мм



Угол внешний  
56x56 мм Винтаж



Уголок декоративный  
50x50 мм



Штакетник 97x12



Доска заборная ДПК Grand Line  
3D Винтаж  
130x11 мм



Кляммер для ДПК  
металлический  
основной 8 мм



Кляммер для ДПК  
металлический  
стартовый, финишный



Саморез для крепления  
кляммеров ДПК  
желтый цинк  
Pz 4x25

**Важно!** Монтаж рекомендуется производить при температуре окружающей среды выше +5°C. Перед монтажом необходимо выдержать изделия при условиях окружающей среды не менее 24 часов.

## 1 ВЫБОР ОСНОВАНИЯ

Монтаж ступени из ДПК осуществляется на ровные бетонные ступени с уклоном не менее 1 % для стока, монтажные лаги устанавливаются перпендикулярно профилю ступени с расстоянием не более 500 мм (рис.1).

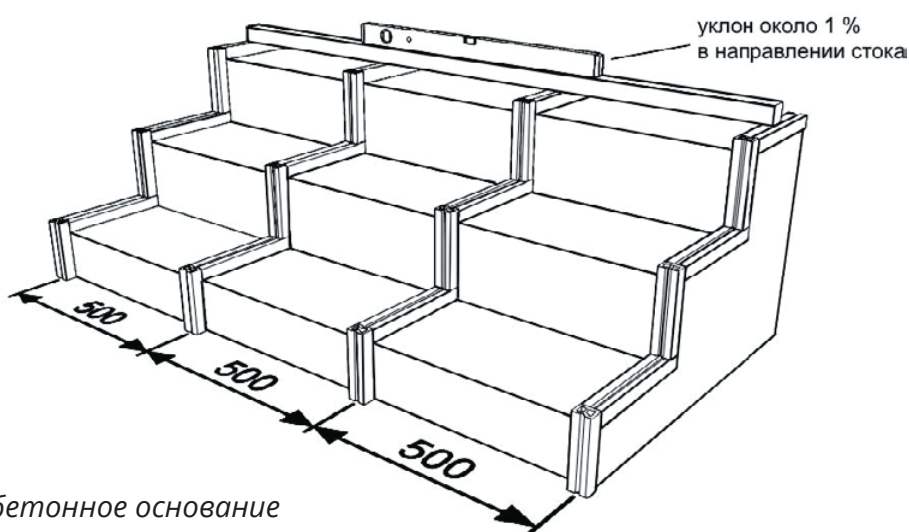


Рис.1 – бетонное основание

Монтаж ступеней может также осуществляться на деревянный или металлический каркас с расстоянием между опорами 500 мм (рис.2). Ступени крепятся непосредственно к каркасу с помощью металлических уголков.

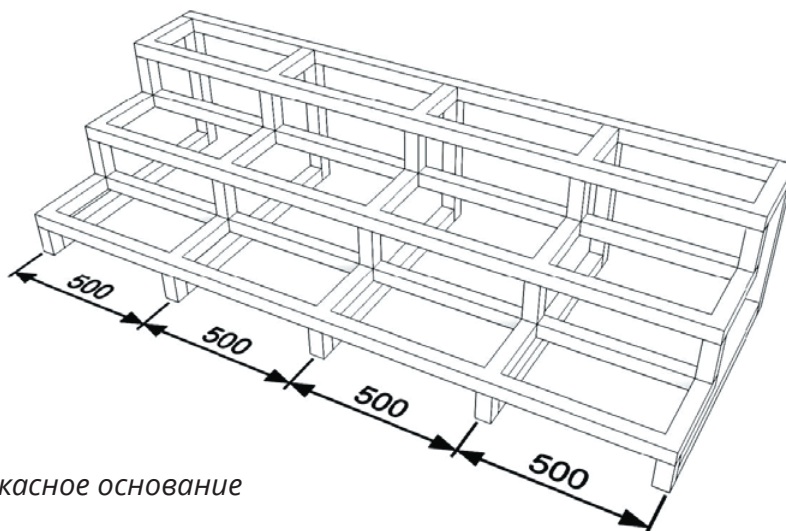
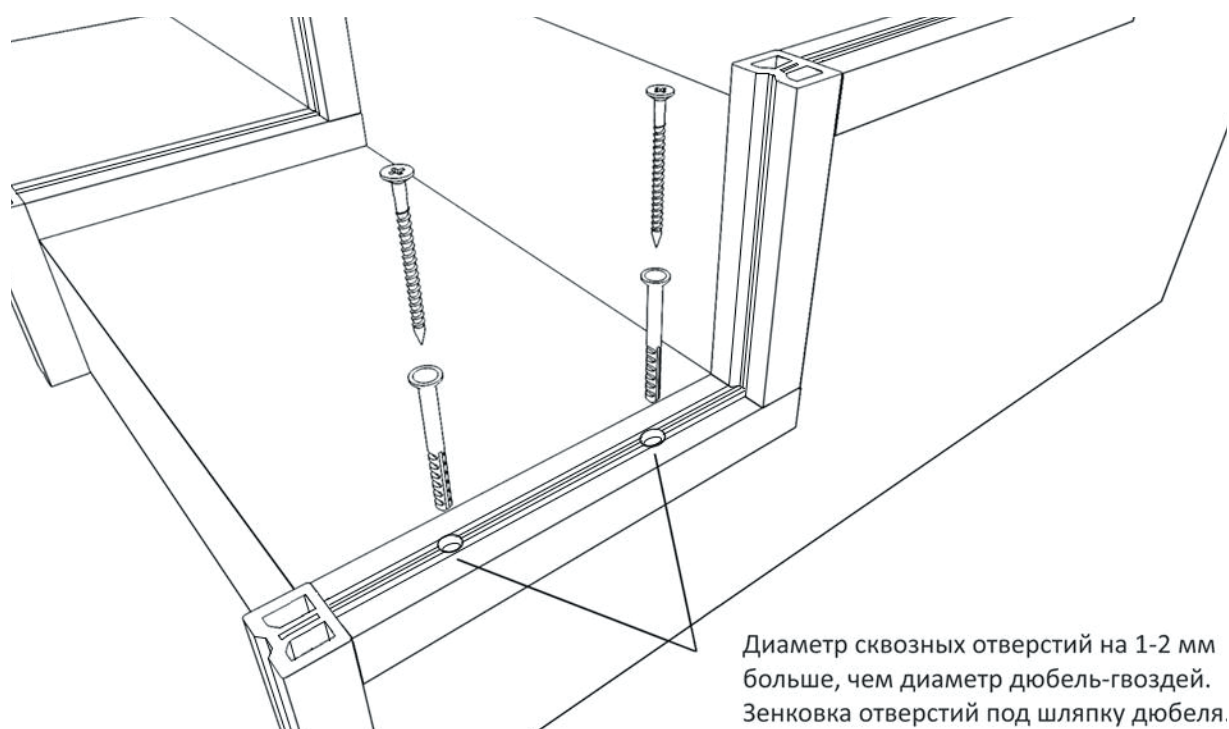


Рис.2 – каркасное основание

**2****МОНТАЖ СТУПЕНИ НА БЕТОННОЕ ОСНОВАНИЕ**

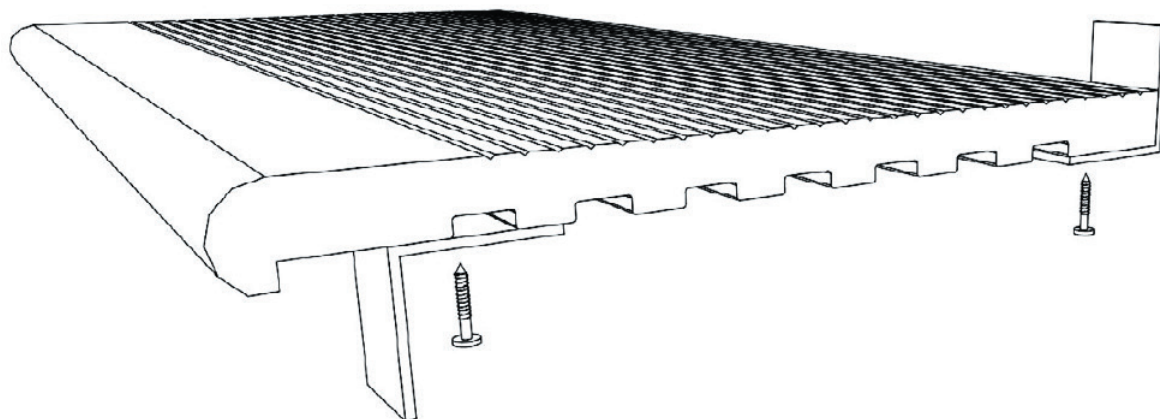
Для монтажа можно использовать алюминиевые или древесно-полимерные лаги. Лаги укладываются на бетонное основание с помощью дюбель-гвоздей перпендикулярно друг другу: сначала устанавливается горизонтальная лага, затем вертикальная (рис.3). Диаметр и длина дюбель-гвоздей подбирается в зависимости от типа используемой лаги и материала основания.



*Рис.3 – монтаж конструкции лаг на бетонное основание*

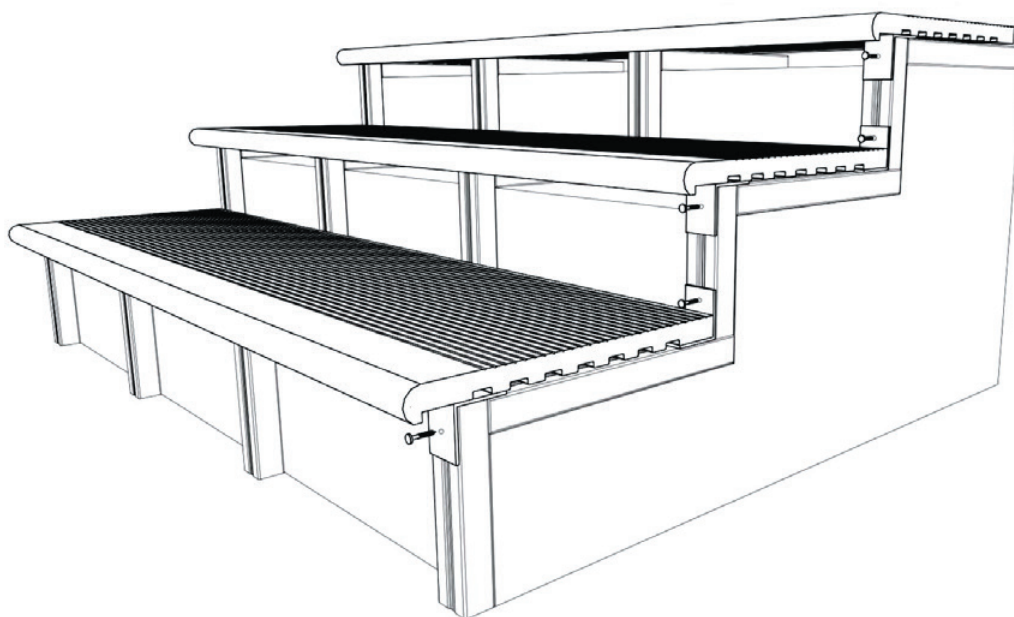
**Важно!** При использовании древесно-полимерных лаг необходимо предусмотреть зазоры в 5 мм между торцами профилей лаг и неподвижными объектами. Все отверстия в лагах под дюбеля необходимо сверлить на 1-2 мм больше, чем диаметр используемых дюбель гвоздей.

Для скрытого крепления Ступеней ДПК GL 170x25мм 3D Винтаж или Ступеней Grand Line массив 320x22 мм к основанию необходимо прикрепить к нижней части ступени перфорированный уголок из оцинкованной стали как показано на рис.4.



*Рис.4 – монтаж ступени из ДПК*

Ступень укладывается на горизонтальные лаги и фиксируется к каркасу через уголок с помощью саморезов (рис.5) крепление производится через каждые 500 мм к каждой монтажной лаге.



*Рис.5 – крепление ступени из ДПК к лагам*

### 3 МОНТАЖ СТУПЕНИ НА МЕТАЛЛИЧЕСКИЙ КАРКАС

Крепление ступени непосредственно на металлический каркас осуществляется саморезами по металлу диаметром 4 мм с помощью металлических уголков к каждой опоре металлического каркаса (рис.6).

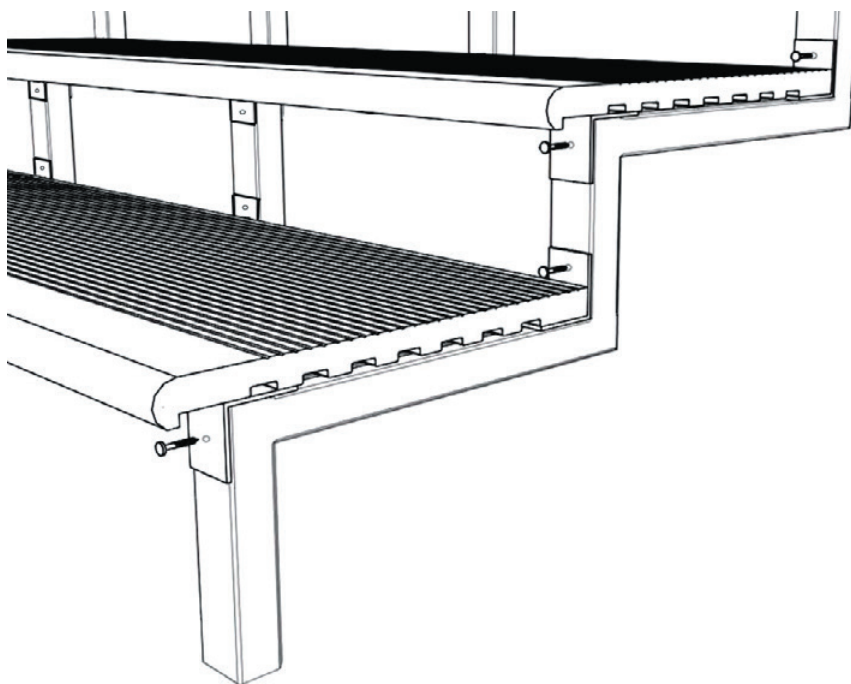


Рис.6 – крепление ступени из ДПК к металлическому каркасу

### 4 МОНТАЖ ОБЛИЦОВОЧНОГО ПРОФИЛЯ

Для отделки пространства под ступенями можно применять на выбор клиента (рис.7).

Для изделий с текстурой БШТ:

- Штакетник 140 x 12 мм;
- Планка торцевая 118 x 11 мм;
- Террасная доска Grand Line 140мм с текстурой БШТ;

Для изделий 3D Wood:

- Террасная доска Grand Line 140мм 3D Wood ;

Для изделий 3D Винтаж:

- Доска заборная ДПК Grand Line 3D Винтаж 130x11мм
- Террасная доска Grand Line 140 мм 3D Wood.

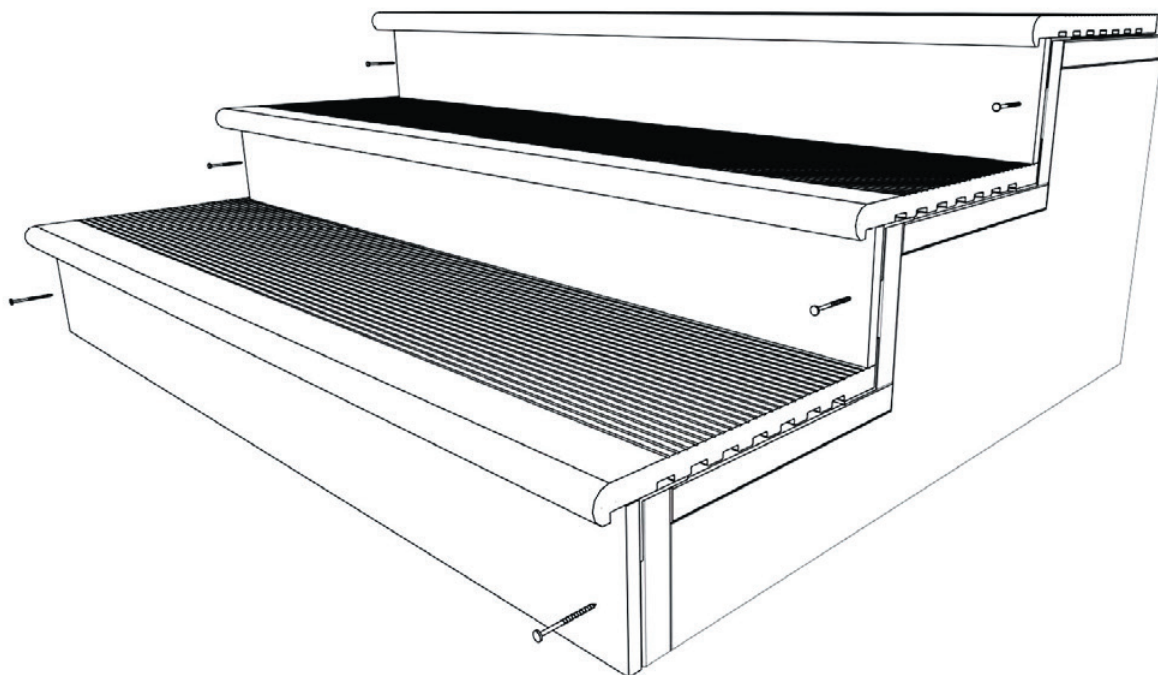


Рис.7 – закрытие пространства под ступенью

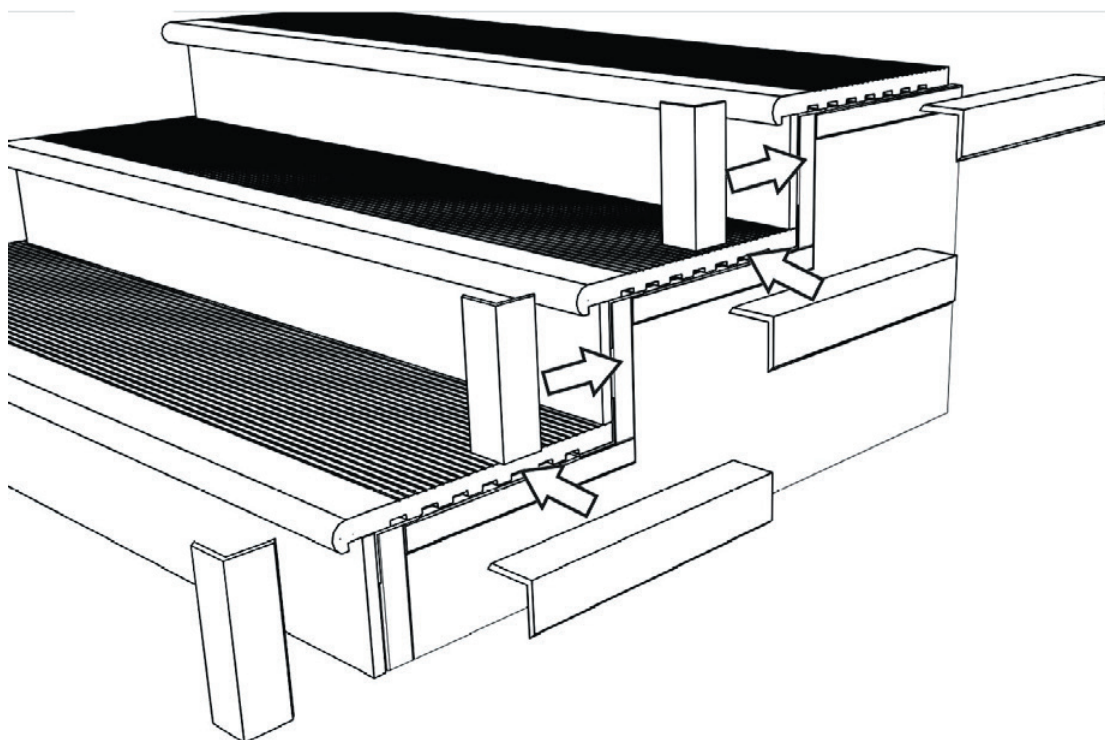
Перед креплением облицовочного профиля необходимо рассверлить отверстие в облицовочном профиле на 2 мм больше, чем диаметр самореза. Панель фиксируется с помощью саморезов диаметром 4 мм с плоской шляпкой к каждой вертикальной монтажной лаге с предварительным сверлением в лаге отверстия диаметром 3 мм.

## 5

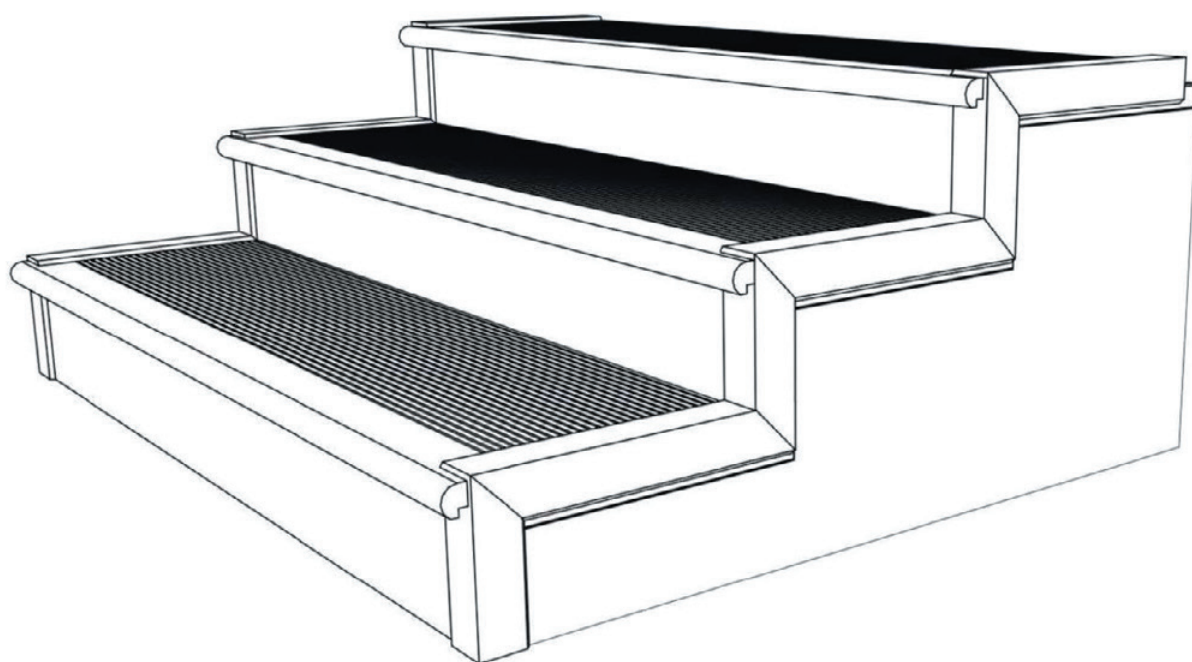
### ЗАВЕРШЕНИЕ МОНТАЖА СТУПЕНЕЙ

Торцы ступеней закрываются с помощью декоративных уголков, которые устанавливаются с обязательным зазором 3-5 мм (рис. 8.1). Уголки крепятся через предварительно рассверленные отверстия к монтажной лаге (сбоку) или ступени (сверху) с помощью саморезов (рис. 8.2).

- Уголок декоративный 50x50 мм используйте в комбинации со Ступенью Grand Line массив 320x22 мм и Террасной доской 140x22 мм с брашированной поверхностью.
- Угол внешний 56x56 мм Винтаж – со Стартовой доской-ступенью и Террасной доской 3D Wood и со Ступенью 3D Винтаж 170x25 мм и Террасной доской 3D Винтаж 150x25 мм



*Рис.8.1 – установка декоративных уголков*



*Рис.8.2 – установка декоративных уголков*

6

**ОРГАНИЗАЦИЯ СТУПЕНЕЙ, ОБРАМЛЕНИЕ ПОДИУМОВ И КРОМОК ТЕРРАС**

Для этих целей может использоваться Стартовая доска 160X22 в комбинации с Террасной доской 140x22.

Для организации ступеней так же можно использовать комбинацию Ступеней ДПК GL 170x25 мм 3D Винтаж и Террасной доски 3D Винтаж 150x25.

Правила и алгоритм монтажа ступеней с использованием Стартовой доски и Ступеней Винтаж не отличается.

Сначала производится монтаж подконструкции лаг по п. 1.1.  
Расстояние между лагами – не более 350-400 мм.

Устанавливается стартовый кляммер и производится монтаж первой террасной доски 140x22 мм и закрепляется монтажным кляммером, как показано на рис.9, поз. (2).

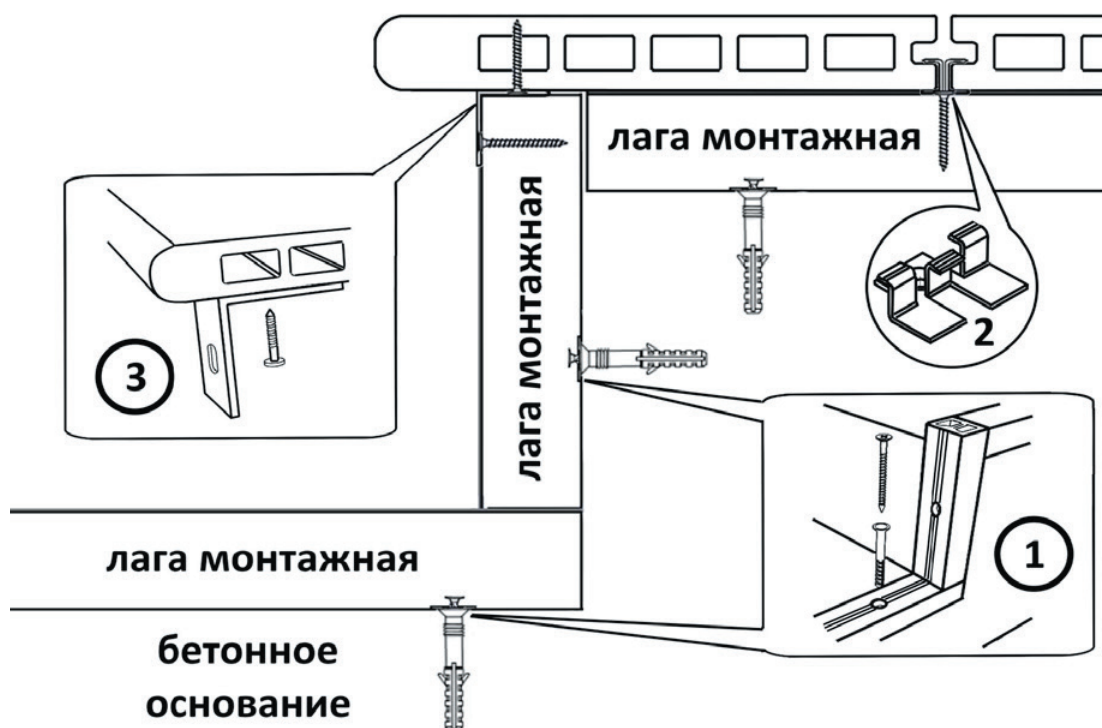


Рис.9 – установка первой стартовой доски 160x22

К стартовой доске 160x22 снизу прикрепляется металлический уголок таким образом, чтобы при установке стартовой доски в монтажный кляммер уголок можно было бы прикрутить саморезом к вертикальной лаге подконструкции, рис.9, поз. (3).

Затем устанавливается стартовый кляммер и производится монтаж подступенка из террасной доски 140x22 или 160x22. Противоположный край террасной доски (подступенка) не закрепляют (рис.10).

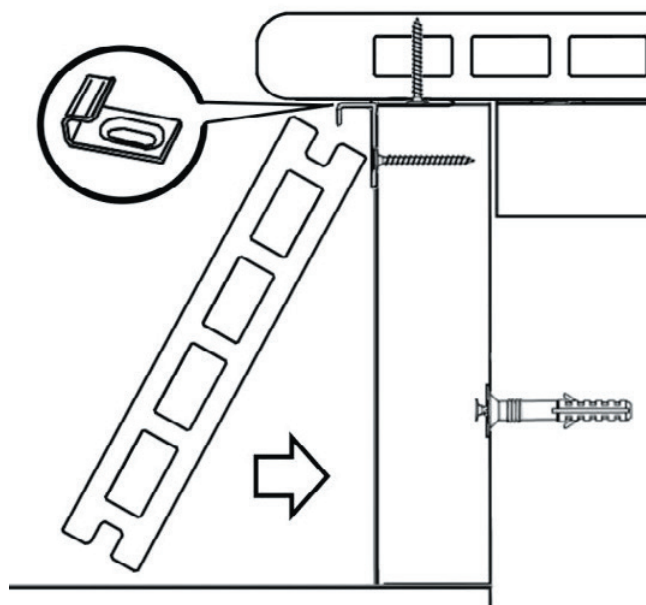


Рис.10 – установка подступенка из террасной доски

Монтаж горизонтальной поверхности ступени начинается с установки террасной доски с помощью стартового кляммера. Расстояние от стартового кляммера до подступенка – 1-2 мм. (рис.11).

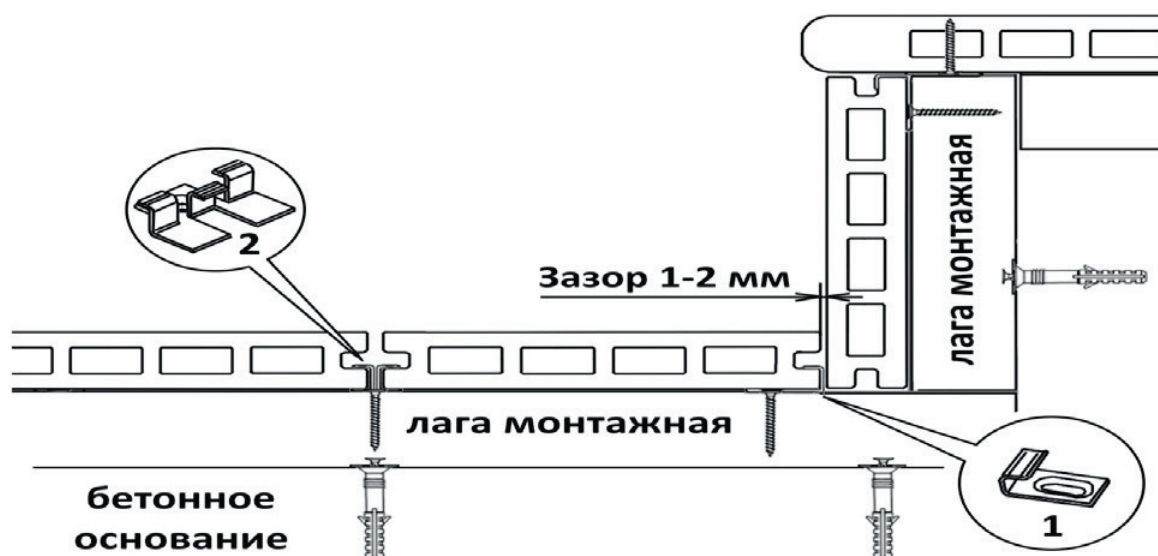


Рис.11 – монтаж горизонтальной поверхности ступени

Затем устанавливается доска стартовая 160 x 22 с помощью монтажного кляммера и металлического уголка, аналогично рис. 9. Монтаж ступеней повторяют в соответствии с описанной выше схемой. Обрамление торцов ступеней производится помощью уголка декоративного 50x50 мм или 65x35 мм (Рис. 12).

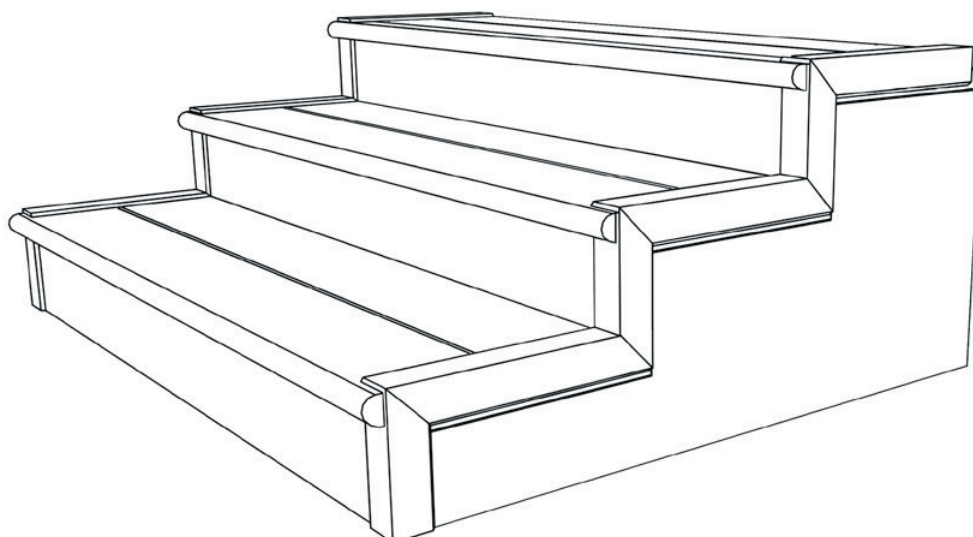


Рис.12 – Обрамление торцов ступеней с помощью декоративных уголков

**7****ХРАНЕНИЕ И ТРАНСПОРТИРОВКА**

- Профильные изделия из ДПК необходимо транспортировать в упаковке производителя.
- Изделия необходимо хранить в сухом и проветриваемом помещении, вдали от прямых солнечных лучей и отопительных приборов, при температуре от -10°C до +50°C и относительной влажности воздуха 50-60%.
- Складевать и транспортировать изделия необходимо в горизонтальном положении. При длительном хранении необходимо удалить транспортную упаковку для предотвращения образования конденсата.
- При длительном хранении необходимо использовать паллеты или стеллажи, при этом высота складирования упаковок не должна превышать 1,8 м.
- Выгрузка и перегрузка профилей должна происходить с осторожностью, не бросая их.
- Убедитесь, что профили надежно закреплены при транспортировке, и исключено их скольжение между собой.
- Верхний слой паллеты, длительно хранящиеся вне помещения, ввиду влияния на них атмосферных явлений (дождь, УФ), могут отличаться в цвете. Цвет профильных изделий из ДПК выравнивается после прохождения первичной акклиматизации.