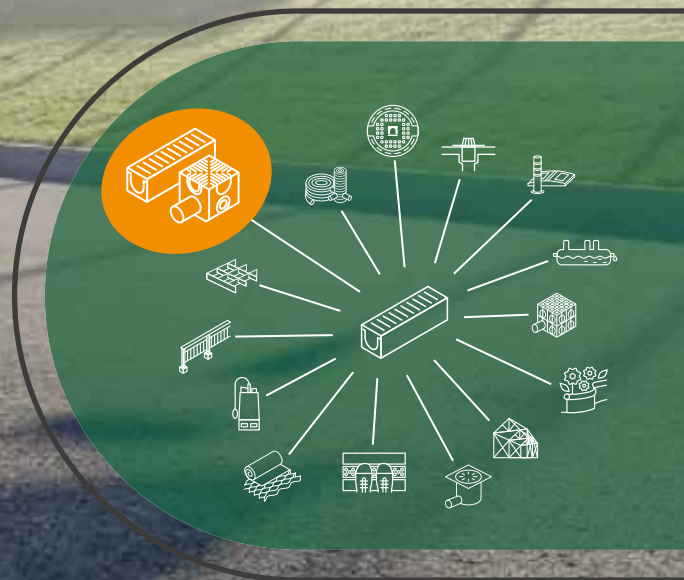


 **standartpark**[®]

ИНЖЕНЕРНОЕ ОБУСТРОЙСТВО ТЕРРИТОРИИ



Системы
поверхностного
водоотвода

 СДЕЛАНО
В РОССИИ



СТАНДАРТПАРК СЕГОДНЯ

Торгово-производственная международная Компания «Стандартпарк» с 2000 года работает в сфере сбора, очистки, отвода воды, инженерного оснащения зданий, искусственных сооружений и благоустройства территории.



Россия, Беларусь, Казахстан

более **850** сотрудников

более **20** товарных направлений,
15 под собственными торговыми марками



ПЕРВЫЙ ПРОИЗВОДИТЕЛЬ СИСТЕМ ПОВЕРХНОСТНОГО ВОДООТВОДА В РОССИИ



7 Производственных предприятий



25 Торговых представительств



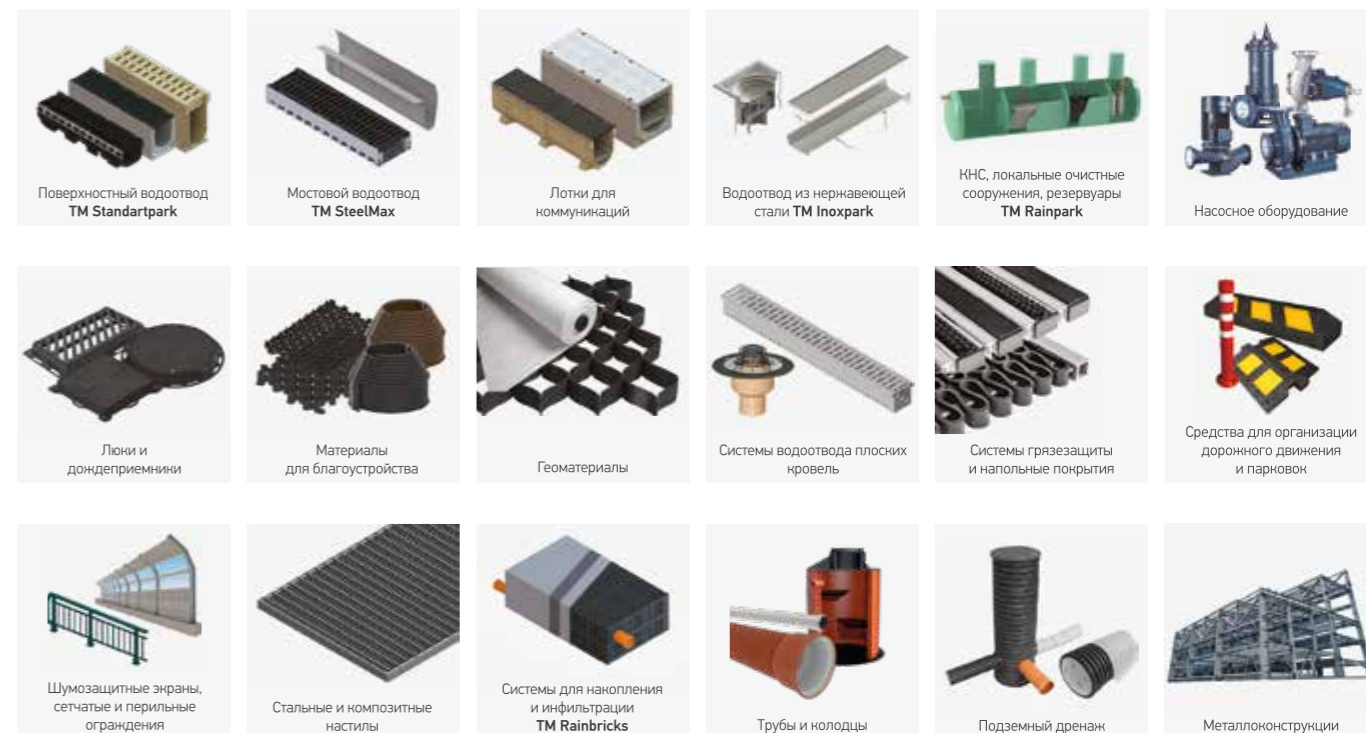
Конструкторское бюро



Проектная служба



АССОРТИМЕНТ СТАНДАРТПАРК



МИССИЯ:

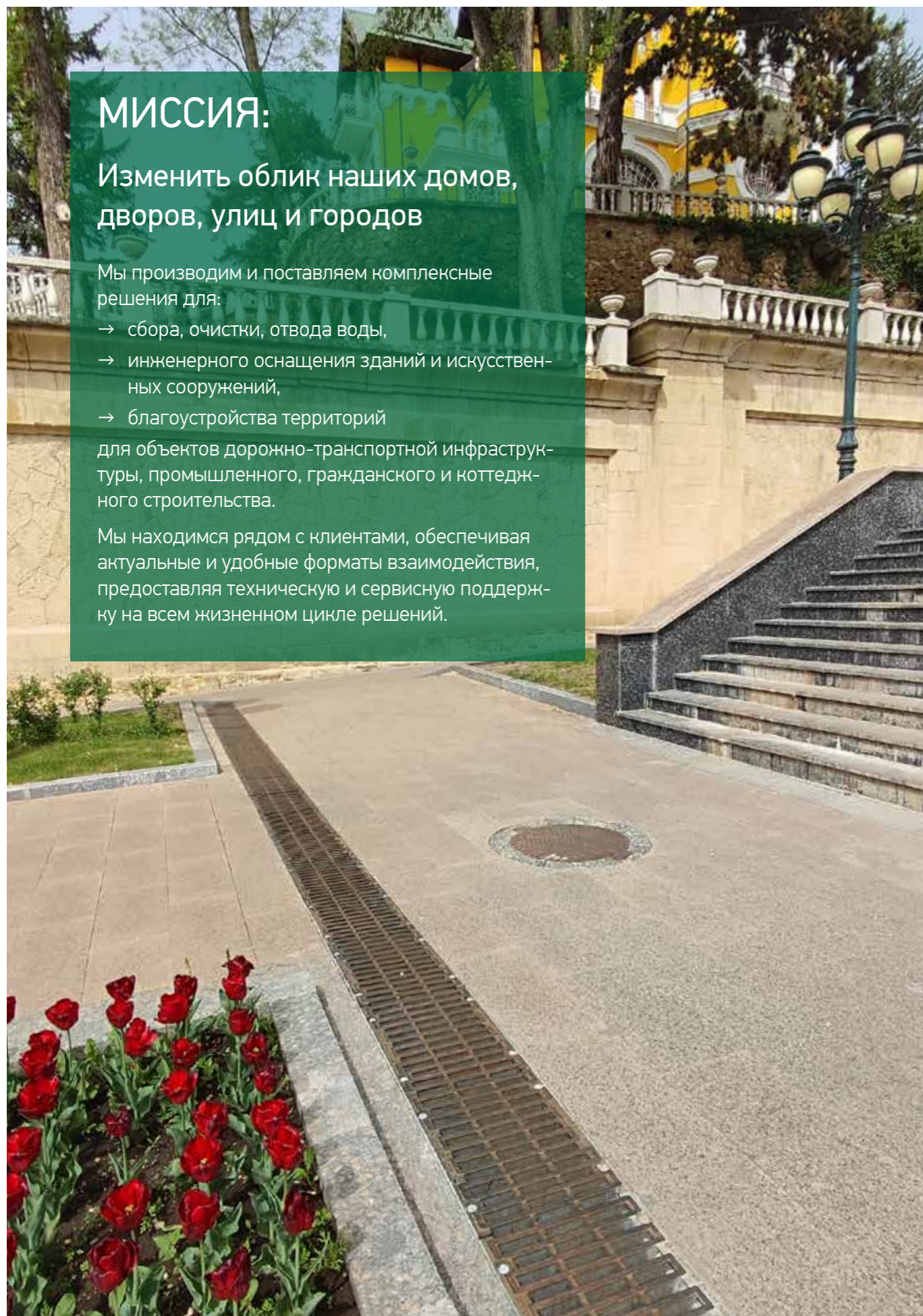
Изменить облик наших домов, дворов, улиц и городов

Мы производим и поставляем комплексные решения для:

- сбора, очистки, отвода воды,
- инженерного оснащения зданий и искусственных сооружений,
- благоустройства территорий

для объектов дорожно-транспортной инфраструктуры, промышленного, гражданского и коттеджного строительства.

Мы находимся рядом с клиентами, обеспечивая актуальные и удобные форматы взаимодействия, предоставляя техническую и сервисную поддержку на всем жизненном цикле решений.



СОДЕРЖАНИЕ

| | |
|--|----|
| Стандартпарк сегодня..... | 3 |
| Почему Стандартпарк?..... | 7 |
| Мы – производитель..... | 8 |
| Серии поверхностного водоотвода TM Standartpark..... | 10 |
| Семейства BIM моделей для Revit..... | 11 |
| Классы нагрузок и области применения продукции..... | 12 |

СЕРИЯ BASIC 16

ЛИНЕЙНЫЙ ВОДООТВОД

| | |
|---|----|
| Серия Basic DN 100..... | 18 |
| Лотки пластиковые серия PolyMax® Basic DN 100..... | 22 |
| Лотки полимербетонные серия CompoMax® Basic DN 100..... | 24 |
| Лотки бетонные серия BetoMax® Basic DN 100..... | 28 |
| Серия Basic DN 150..... | 36 |
| Лотки пластиковые PolyMax® Basic DN 150 стандартный борт..... | 38 |
| Лотки пластиковые серия PolyMax® Basic DN 150 высокий борт..... | 40 |
| Серия Basic DN 200..... | 44 |
| Лотки пластиковые серия PolyMax® Basic DN 200..... | 48 |
| Серия Basic DN 300..... | 52 |
| Лотки пластиковые серии PolyMax® Basic DN 300..... | 56 |
| Серия Basic DN 500..... | 60 |
| Лоток пластиковый серия PolyMax® Basic DN 500..... | 62 |

ТОЧЕЧНЫЙ ВОДООТВОД

| | |
|--------------------------|----|
| Серия Basic 300x300..... | 64 |
| Серия Basic 400x400..... | 66 |
| Серия Basic 500x500..... | 68 |

ЩЕЛЕВЫЕ НАСАДКИ SLIM DRAIN..... 70

| | |
|--------------------------------------|----|
| Щелевые насадки для серии Basic..... | 72 |
| Щелевые насадки для серии Drive..... | 75 |

СЕРИЯ OPEN SLOT 78

| | |
|-----------------------------|----|
| Серия Open Slot DN 80..... | 78 |
| Серия Open Slot DN 150..... | 80 |

СЕРИЯ DRIVE 82

ЛИНЕЙНЫЙ ВОДООТВОД

| | |
|---|-----|
| Серия Drive DN 100..... | 84 |
| Комплекты пластиковые серия PolyMax® Drive DN 100..... | 88 |
| Лотки полимербетонные серия CompoMax® Drive DN 100..... | 94 |
| Лотки бетонные серия BetoMax® Drive DN 100..... | 102 |
| Серия Drive DN 150..... | 106 |
| Комплекты пластиковые серия PolyMax® Drive DN 150..... | 110 |
| Лотки полимербетонные серия CompoMax® Drive DN 150..... | 113 |
| Лотки бетонные серия BetoMax® Drive DN 150..... | 118 |
| Серия Drive DN 200..... | 122 |
| Комплекты пластиковые серия PolyMax® Drive DN 200..... | 126 |
| Лотки полимербетонные серия CompoMax® Drive DN 200..... | 129 |
| Лотки бетонные серия BetoMax® Drive DN 200..... | 136 |
| Серия Drive DN 300..... | 140 |
| Комплекты пластиковые серия PolyMax® Drive DN 300..... | 145 |
| Лотки полимербетонные серия CompoMax® Drive DN 300..... | 150 |
| Лотки бетонные серия BetoMax® Drive DN 300..... | 158 |

СЕРИЯ MAX..... 162

ЛИНЕЙНЫЙ ВОДООТВОД

| | |
|--|-----|
| Серия Max DN 110..... | 164 |
| Лотки бетонные серия BetoMax® DN 110..... | 166 |
| Лотки полимербетонные серия CompoMax® DN 110..... | 168 |
| Серия Max DN 160..... | 170 |
| Лотки бетонные серия BetoMax® DN 160..... | 172 |
| Лотки полимербетонные серия CompoMax® DN 160..... | 175 |
| Серия Max DN 200..... | 176 |
| Лотки бетонные серия BetoMax® DN 200..... | 179 |
| Лотки бетонные серия BetoMax® DN 200 с открывающейся решеткой..... | 184 |
| Лотки полимербетонные серия CompoMax® DN 200..... | 186 |
| Серия Max DN 300..... | 188 |
| Лотки бетонные серия BetoMax® DN 300..... | 190 |
| Лотки бетонные серия BetoMax® Plus DN 300..... | 192 |
| Лотки бетонные серия BetoMax® DN 300 с открывающейся решеткой..... | 196 |
| Лотки полимербетонные серия CompoMax® DN 300..... | 198 |
| Серия Max DN 400..... | 200 |
| Лотки бетонные серия BetoMax® DN 400..... | 202 |

| | |
|---|-----|
| Серия Max DN 500..... | 206 |
| Лотки бетонные серия BetoMax® DN 500..... | 208 |
| Лотки бетонные серия BetoMax® DN 500 с открывающейся решеткой | 211 |
| Комплекты пластиковые серия PolyMax® DN 500..... | 212 |

ТОЧЕЧНЫЙ ВОДООТВОД

| | |
|--|-----|
| Серия Max DN300..... | 214 |
| Дождеприемные колодцы серия BetoMax® DN 300 | 215 |
| Дождеприемные колодцы серия BetoMax® DN 300 с открывающейся решеткой | 216 |
| Дождеприемные колодцы серия ComproMax® DN 300 | 217 |
| Серия Max DN400..... | 218 |
| Дождеприемные колодцы серия BetoMax® DN 400 | 219 |
| Серия Max DN500..... | 220 |
| Дождеприемные колодцы серия BetoMax® DN 500 | 221 |

РЕШЕТКИ ДЛЯ МОНОЛИТНОГО БЕТОНА..... 222

ЛОТКИ ВОДООТВОДНЫЕ ОТКРЫТЫЕ КЮВЕТНЫЕ 224

| | |
|---|-----|
| Лотки водоотводные открытые кюветные Drive..... | 226 |
| Лотки водоотводные открытые кюветные Max..... | 228 |

БЕТОННЫЕ РЕШЕТКИ И КРЫШКИ 234

СЕРИЯ MONOBLOCK 240

| | |
|-----------------------------|-----|
| Серия MonoBlock DN 100..... | 240 |
| Серия MonoBlock DN 150..... | 242 |
| Серия MonoBlock DN 200..... | 246 |
| Серия MonoBlock DN 300..... | 250 |

ГЕРМЕТИК STANDARTPARK..... 254

ПРОЕКТНЫЙ СЕРВИС СТАНДАРТПАРК 262

| | |
|---|-----|
| Пример технического решения | 262 |
| Личный кабинет для Проектировщиков..... | 265 |
| Инжлайн – проектное подразделение Стандартпарк..... | 266 |

АРТИКУЛЬНЫЙ УКАЗАТЕЛЬ..... 268

ПОЧЕМУ СТАНДАРТПАРК?

Если Вам необходимо:

- организовать отвод ливневых и сточных вод на дорогах, площадях, вблизи сооружений
- отвести промышленные стоки на пищевом производстве
- очистить воду от песка, масла, нефтепродуктов или жира
- построить здание, сооружение площадки и лестницы из металлоконструкций
- обустроить придверную зону системами грязезащиты
- укрепить откосы, склоны, дороги армирующими материалами
- создать красивый ландшафт и зеленые парковки

Мы проконсультируем Вас
любым удобным способом

Мы спроектируем решение для Вашего объекта:

- произведем гидравлические расчеты
- подготовим техническое решение
- оформим проект в соответствии с необходимыми стандартами
- разработаем КМ, КМД
- сформируем спецификацию продукции
- предоставим рекомендации по монтажу и эксплуатации

Мы организуем доставку необходимой
продукции до Вашего объекта

МЫ – ПРОИЗВОДИТЕЛЬ

1. Лидерство и инновации

В 2000 году Стандартпарк стал первым производителем поверхностного водоотвода в России. Мы были пионерами в вибропрессовании фибробетона и в изготовлении полимербетона. Мы первыми пришли к клиенту в регионы со своими складами и сотрудниками. Мы «слышим» клиента, обладаем новейшими мировыми разработками и поэтому остаемся лидерами. Инжиниринг – ключевая компетенция компании.

2. Производственная структура

Стандартпарк – единственный российский производитель, выпускающий системы водоотвода из пяти видов материалов: фибробетона, полимербетона, пластика, оцинкованной и нержавеющей стали на современном оборудовании мировых лидеров машиностроения. Все это позволяет нам более 20 лет удовлетворять любые требования заказчиков по техническим параметрам, стоимости, логистике, эксплуатации. Стандартпарк – это два логистических центра комплектации продукции и собственное конструкторское бюро. Стандартпарк – это оптимальное сочетание немецкой надежности, итальянской точности и российского трудолюбия.



3. Управление качеством

В 2015 году производство Стандартпарк было сертифицировано согласно мировым стандартам ISO 9001. Система управления качеством продукции, процессами и услугами охватывает планирование, разработку изделий, закупку сырья и комплектующих, анализ и подбор поставщиков, создание и обработку изделий, их доставку, а также обучение персонала.

В Стандартпарке построена функциональная «вертикаль» качества, в которую входят эксперт по качеству всей группы компаний, менеджеры по качеству на каждом производстве, эксперты-технологи и собственная сертифицированная лаборатория.

4. Люди

Стандартпарк разработал внутренние учебные курсы, внедрил систему подбора и аттестации персонала, использует программы наставничества. Личное развитие сотрудника – это часть нашей работы.

Инновационные идеи, молодые специалисты, знания и опыт профессионалов позволяют воплощать в жизнь лучшие технические и инженерные решения для бизнеса Стандартпарк и его клиентов.

- Сертификат соответствия продукции на системы поверхностного водоотвода
- Сертификат на систему управления качеством ISO 9001:2009 на производстве бетонных и полимербетонных изделий
- Сертификат соответствия на изделия полимерные
- Сертификат соответствия на бетон по СТО 72566411-1.03-2016
- Сертификат соответствия на полимербетон по СТО 86006182-1.01-2023
- Сертификат соответствия на решетки чугунные и стальные по СТО 99077373-1.015-2025
- Сертификат соответствия Таможенного союза
- Сертификат соответствия требованиям ГОСТ Р ИСО 9001-2015 на производство и реализацию систем поверхностного водоотвода и изделий для благоустройства территорий



Серии поверхностного водоотвода TM Standartpark

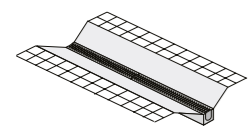
Изделия соответствуют ГОСТ 32955-2014 Дороги автомобильные общего пользования. Лотки дорожные водоотводные. Технические требования.

СЕРИИ ПРОДУКЦИИ ПО МАТЕРИАЛАМ ИЗГОТОВЛЕНИЯ

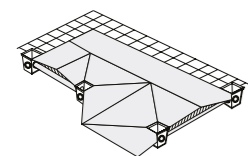


Пластик PolyMax® Фибробетон BetoMax® Полимербетон ComproMax®

ТИПЫ ПОВЕРХНОСТНОГО ВОДООТВОДА



Лотки **линейного водоотвода** собирают и отводят воду с протяженных поверхностей, тем самым обеспечивают сохранность дорожного покрытия, фундаментов.



Точечный водоотвод выполняет функцию локального сбора воды, в случае если вертикальная планировка объекта не позволяет отвести воду лотками, либо – ревизионного колодца, который обеспечивает доступ к закрытым сетям канализационных труб, выполняет функцию пескоуловителя.

ОБОЗНАЧЕНИЯ ПРОДУКЦИИ ПОВЕРХНОСТНОГО ВОДООТВОДА

XX-XX.XX.XX-XX
1 2 3 4 5

Пример: ЛВ-07.09.09-ПП
1 2 3 4 5

1. Тип изделия
ЛВ – лоток водоотводный
ПУ – пескоуловитель
ПУС – пескоуловитель секционный
РВ – решетка водоприемная
ДП – дождеприемник (односекционный)
ДК – дождеприемный колодец

- 30 - DN300
40 - DN400
50 - DN500

2. Гидравлическое сечение

- 10 - DN100
11 - DN110
15 - DN150
16 - DN160
20 - DN200

3. Ширина в см (округленных до целого)

4. Высота в см (округленных до целого)

5. Материал
Б – бетон
П – полимербетон
ПП – пластик
ВЧ – высокопрочный чугун
СЧ – серый чугун
ОС – оцинкованная сталь
НС – нержавеющая сталь

СЕРИИ ПРОДУКЦИИ ПО ОБЛАСТИ ПРИМЕНЕНИЯ



СТАНДАРТНАЯ СЕРИЯ BASIC

класс нагрузки A15 – C250
Для небольших нагрузок. Идеально подходит для коттеджного и малоэтажного строительства

УСИЛЕННАЯ СЕРИЯ DRIVE

класс нагрузки C250 – E600
Предназначено для применения на АЗС, паркингах, заездах в гаражи и на обочинах дорог

УСИЛЕННАЯ СЕРИЯ MAX

класс нагрузки C250 – F900
Продукция для повышенных нагрузок автомагистралей, аэродромов, промышленных объектов с высокой проходимостью

БЛОКИ МОНОЛИТНЫЕ COMROMAX

класс нагрузки C250 – F900
Применяются для мест с высокими динамическими нагрузками, в том числе места поперечного переезда линии лотков

СЕМЕЙСТВА BIM МОДЕЛЕЙ ДЛЯ REVIT

Технология BIM используется для проектирования и документирования проектов зданий и объектов инфраструктуры, при этом все компоненты здания и объектов сразу же моделируются в BIM. Модель может использоваться для анализа с целью изучения вариантов проекта, создания визуализаций, помогающих участникам лучше понять, как будет выглядеть здание или объект в реальных условиях. Кроме того, BIM-моделирование используется для создания проектной документации для строительства.

Особенность такого подхода заключается в том, что строительный объект проектируется фактически как единое целое: изменение какого-либо из его параметров влечет за собой автоматическое изменение связанных с ним параметров и объектов, вплоть до чертежей, визуализаций, спецификаций и календарного графика.

Мы предлагаем всем заинтересованным проектным институтам возможность получить высококачественную проектную документацию. Наши специалисты разработали семейства систем поверхностного водоотвода Стандартпарк для Autodesk Revit.

Созданные семейства продукции поверхностного водоотвода Стандартпарк позволяют формировать линии водоотводных лотков как внутри здания, так и за его пределами, а также подключать их к трубопроводным системам.

После проведения всех необходимых расчетных работ по выбору сечения водоотводных лотков пользователь подгружает требуемые семейства продукции и задает параметры и комплектацию.

Итогом работы является полная спецификация всех товаров и комплектующих поверхностного водоотвода.

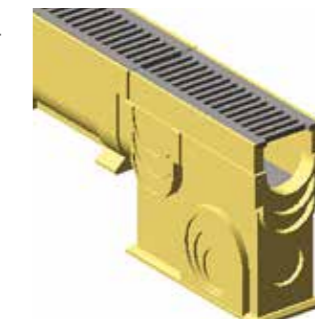


СООТВЕТСТВУЕТ BIM-СТАНДАРТУ 2.0

Лотки водоотводные бетонные



Лотки водоотводные полимербетонные



Лотки водоотводные пластиковые



Всю необходимую информацию можно скачать на проектном сервисе Стандартпарка в разделе «Техническая информация о продукции»



Россия
project.standartpark.ru

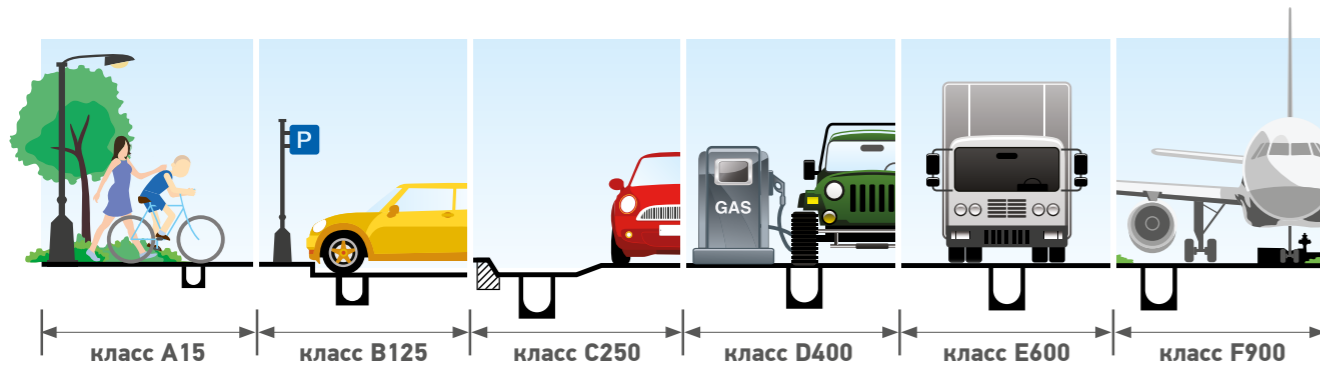


Казахстан
project.standartpark.kz



Беларусь
project.standartpark.by

КЛАССЫ НАГРУЗОК И ОБЛАСТИ ПРИМЕНЕНИЯ ПРОДУКЦИИ



Классы лотков, подходящие для применения, ориентируются на место их установки. Места установки, приведенные ниже, разделены на группы под номерами от 1 до 4. Рисунки 1 и 2 иллюстрируют положение этих групп на автомобильной дороге в районе пешеходного перехода. Для каждой группы приводится, какой должен применяться класс лотков. Выбор соответствующего класса осуществляется пользователем / проектировщиком. При возникновении сомнений следует выбирать более высокий класс.

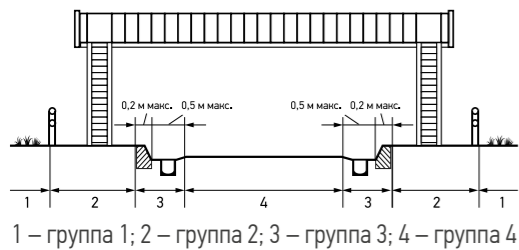


Рис. 1 Типичное сечение автомобильной дороги с некоторыми группами мест установки лотков



Рис. 2 Типичные детали боковых полос с представлением некоторых групп установки лотков

| Серия Basic (стандартная) | Группа 0 | Кюветы автомобильных дорог, зоны благоустройства без движения людей и транспорта, тротуары, в случае применения маловысотных открытых лотков. |
|---------------------------|-----------------------------------|--|
| | Группа 1 (как минимум класс A15) | Зоны движения, предназначенные исключительно для пользования ими пешеходами и велосипедистами. |
| | Группа 2 (как минимум класс B125) | Пешеходные дорожки, закрытые для движения транспорта; открытые площадки для парковки легковых машин. |
| | Группа 3 (как минимум класс C250) | Зоны бордюров (рис. 1) и обочины автомобильной дороги, непредназначенные для движения. |
| Серия Drive | Группа 4 (как минимум класс D400) | Полосы движения на автомобильных дорогах, боковые полосы (рис. 1 и 2), а также места стоянок автотранспорта, на которых разрешено движение всех видов транспортных средств. |
| Серия Max | Группа 5 (как минимум класс E600) | Поверхности, на которые оказывается высокая нагрузка колесами транспорта, например, разделительные полосы, островки безопасности, обочины на автомобильных дорогах разных категорий. |
| | Группа 6 (класс F900) | Поверхности, на которые оказывается особенно высокая нагрузка колесами транспортных средств. |

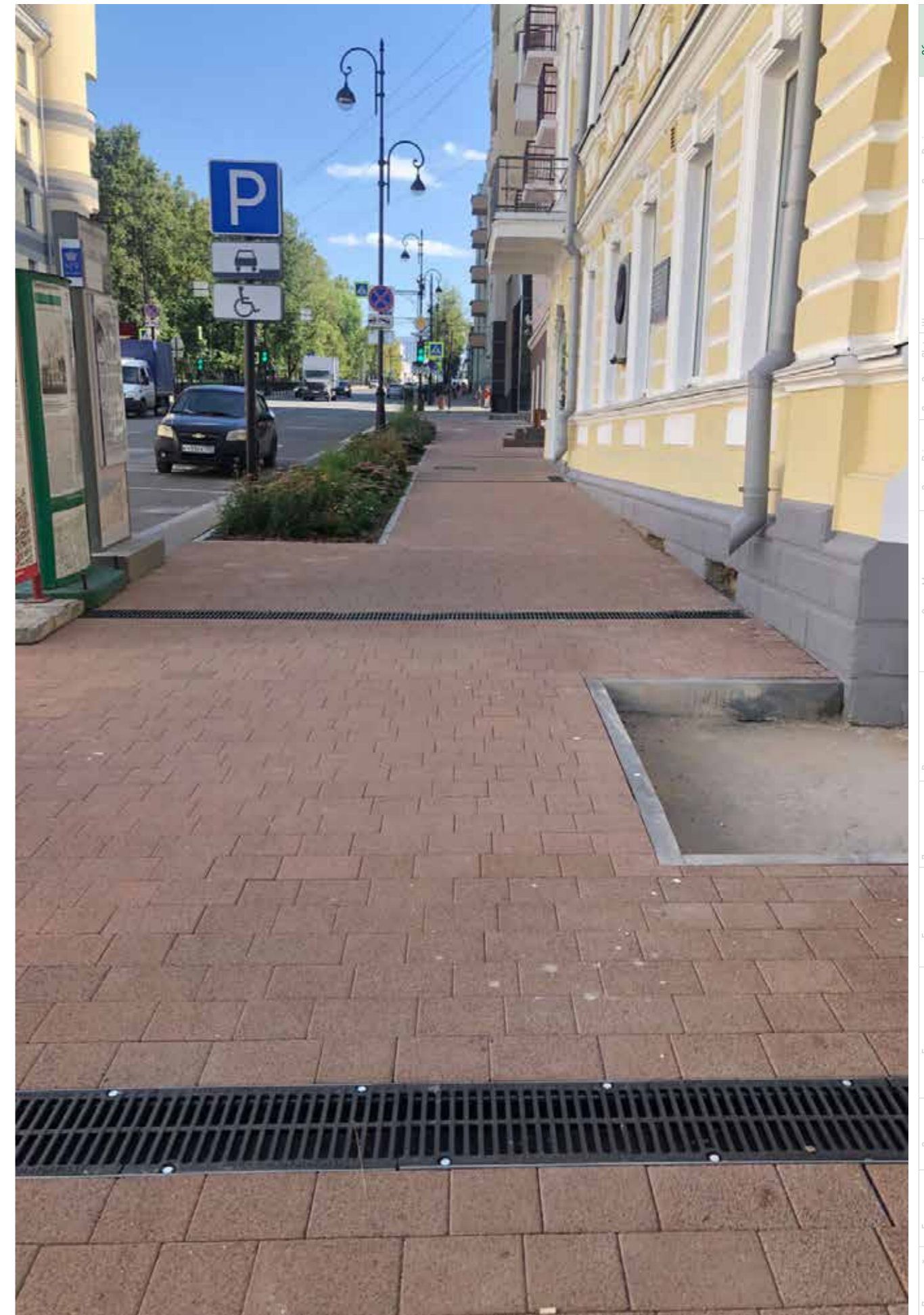
КЛАССЫ НАГРУЗОК И СЕРИИ ИЗДЕЛИЙ

| Серия | Продукция | Гидравлическое сечение | | | | | | | Класс нагрузки | | | | | | |
|---------------------------|-----------------------------|------------------------|-------|-------|-------|-------|-------|-------|----------------|-----|------|------|------|------|------|
| | | DN100 | DN110 | DN150 | DN160 | DN200 | DN300 | DN400 | DN500 | A15 | B125 | C250 | D400 | E600 | F900 |
| Basic | PolyMax Basic | | | | | | | | | | | | | | |
| | Крышка пластиковая | | | | | | | | | | | | | | |
| | Крышка стальная | | | | | | | | | | | | | | |
| | Решетка пластиковая | | | | | | | | | | | | | | |
| | Решетка штампованная | | | | | | | | | | | | | | |
| | Щелевая насадка SlimDrain | | | | | | | | | | | | | | |
| | Решетка сварная | | | | | | | | | | | | | | |
| | Решетка чугунная | | | | | | | | | | | | | | |
| | CompoMax Basic | | | | | | | | | | | | | | |
| | Решетка штампованная | | | | | | | | | | | | | | |
| Щелевые насадки SlimDrain | | | | | | | | | | | | | | | |
| Решетка сварная | | | | | | | | | | | | | | | |
| Решетка чугунная | | | | | | | | | | | | | | | |
| Open Slot | * | | | | | | | | | | | | | | |
| BetoMax Basic | | | | | | | | | | | | | | | |
| Решетка штампованная | | | | | | | | | | | | | | | |
| Щелевая насадка SlimDrain | | | | | | | | | | | | | | | |
| Решетка сварная | | | | | | | | | | | | | | | |
| Решетка чугунная | | | | | | | | | | | | | | | |
| Drive | PolyMax Drive | | | | | | | | | | | | | | |
| | Решетка чугунная | | | | | | | | | | | | | | |
| | CompoMax Drive U-обр | | | | | | | | | | | | | | |
| | Решетка чугунная | | | | | | | | | | | | | | |
| | CompoMax Drive V-обр | | | | | | | | | | | | | | |
| Решетка чугунная | | | | | | | | | | | | | | | |
| BetoMax Drive | | | | | | | | | | | | | | | |
| Решетка чугунная | | | | | | | | | | | | | | | |
| Открытые лотки | | | | | | | | | | | | | | | |
| Бетонные крышки | | | | | | | | | | | | | | | |
| Бетонные решетки | | | | | | | | | | | | | | | |
| Max | PolyMax | | | | | | | | | | | | | | |
| | Решетка чугунная | | | | | | | | | | | | | | |
| | Крышка чугунная | | | | | | | | | | | | | | |
| | CompoMax | | | | | | | | | | | | | | |
| | Решетка чугунная | | | | | | | | | | | | | | |
| | Крышка чугунная | | | | | | | | | | | | | | |
| | BetoMax | | | | | | | | | | | | | | |
| | Решетка чугунная | | | | | | | | | | | | | | |
| | Крышка чугунная | | | | | | | | | | | | | | |
| | BetoMax PLUS | | | | | | | | | | | | | | |
| Решетка чугунная | | | | | | | | | | | | | | | |
| Крышка чугунная | | | | | | | | | | | | | | | |
| Открытые лотки | | | | | | | | | | | | | | | |
| Бетонные крышки | | | | | | | | | | | | | | | |
| Бетонные решетки | | | | | | | | | | | | | | | |
| MonoBlock | | | | | | | | | | | | | | | |

* Серия представлена в сечении DN80. Указаны максимальные классы нагрузки для продукции. Если продукция рассчитана на класс нагрузки C250, ее можно использовать и при меньших классах.

КЛАССЫ НАГРУЗОК И СЕРИИ ИЗДЕЛИЙ

| Класс нагрузки | Допустимая нагрузка, кН/т | Области применения | Сечение | Водоотвод из пластика | Водоотвод из фибробетона | Водоотвод из полимербетона |
|-----------------|---------------------------|--|---------|----------------------------------|----------------------------------|---|
| A15 | 15/1,5 | Зоны движения, предназначенные исключительно для пользования пешеходами и велосипедистами. | DN100 | PolyMax® Basic | BetoMax® Basic | CompoMax® Basic |
| | | | DN150 | PolyMax® Basic | | |
| | | | DN200 | PolyMax® Basic | | |
| | | | DN300 | PolyMax® Basic | | |
| | | | DN500 | PolyMax® Basic | | |
| B125 | 125/12,5 | Пешеходные дорожки, закрытые для движения транспорта, открытые площадки для парковки легковых машин. | DN150 | PolyMax® Basic | | |
| C250 | 250/25 | Зоны бордюров и обочины автомобильной дороги, непредназначенные для движения. | DN100 | PolyMax® Basic PolyMax® Drive | BetoMax® Basic BetoMax® Drive | CompoMax® Basic CompoMax® Drive MonoBlock |
| | | | DN150 | PolyMax® Basic PolyMax® Drive | BetoMax® Drive | Open Slot CompoMax® Drive MonoBlock |
| | | | DN200 | PolyMax® Basic PolyMax® Drive | BetoMax® Drive BetoMax® Max | CompoMax® Drive CompoMax® Max MonoBlock |
| | | | DN300 | PolyMax® Basic PolyMax® Max | BetoMax® Drive BetoMax® Max | CompoMax® Drive CompoMax® Max |
| D400 | 400/40 | Полосы движения на автомобильных дорогах, боковые полосы, а также места стоянок автотранспорта, на которых разрешено движение всех видов транспортных средств. | DN100 | PolyMax® Drive | BetoMax® Drive | CompoMax® Drive |
| | | | DN110 | | BetoMax® Max | CompoMax® Max |
| | | | DN150 | PolyMax® Drive | BetoMax® Drive | CompoMax® Drive MonoBlock |
| | | | DN200 | PolyMax® Drive | BetoMax® Drive BetoMax® Max | CompoMax® Drive CompoMax® Max MonoBlock |
| | | | DN300 | PolyMax® Max | BetoMax® Drive BetoMax® Max | CompoMax® Drive CompoMax® Max MonoBlock |
| E600 | 600/60 | Поверхности, на которые оказывается высокая нагрузка колесами транспорта, например, разделительные полосы, островки безопасности, обочины на автомобильных дорогах разных категорий. | DN100 | PolyMax® Drive | BetoMax® Drive | CompoMax® Drive MonoBlock |
| | | | DN110 | | BetoMax® Max | CompoMax® Max |
| | | | DN150 | PolyMax® Drive | BetoMax® Drive | CompoMax® Drive MonoBlock |
| | | | DN160 | | BetoMax® Max | CompoMax® Max |
| | | | DN200 | PolyMax® Drive | BetoMax® Drive BetoMax® Max | CompoMax® Drive CompoMax® Max MonoBlock |
| | | | DN300 | PolyMax® Max | BetoMax® Drive BetoMax® Max | CompoMax® Drive CompoMax® Max MonoBlock |
| | | | DN400 | | BetoMax® Max | |
| DN500 | PolyMax® Max | BetoMax® Max | | | | |
| F900 | 900/90 | Поверхности, на которые оказывается особенно высокая нагрузка колесами транспортных средств. | DN160 | | BetoMax® Max | CompoMax® Max |
| | | | DN200 | | BetoMax® Max | CompoMax® Max MonoBlock |
| | | | DN300 | | BetoMax® Max | CompoMax® Max MonoBlock |
| | | | DN400 | | BetoMax® Max | |
| | | | DN500 | PolyMax® Max | BetoMax® Max | |

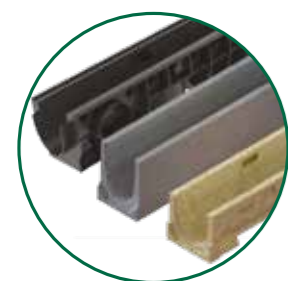


| |
|---------------------------------|
| Общая информация |
| Серия Basic |
| Точечный |
| Линейный |
| Щелевые насадки |
| Slit Drain |
| Серия Open Slot |
| Серия Drive |
| Линейный |
| Серия Max |
| Линейный |
| Точечный |
| Решетки для монолитного бетона |
| Лотки наветные |
| Бетонные решетки и крышки |
| Бетонные коммуникационные лотки |
| Серия MonoBlock |
| Герметик |
| Прокладный |
| Сервис |

ЛИНЕЙНЫЙ ВОДООТВОД СЕРИЯ BASIC



Заглушки устанавливаются в начале линии лотков, на поворотах и в конце линии с вертикальным водоотводом. Для линий лотков серии BetoMax® Basic, ComproMax® Basic и PolyMax® Basic заканчивающихся пескоуловителем, также устанавливается заглушка в конце линии.



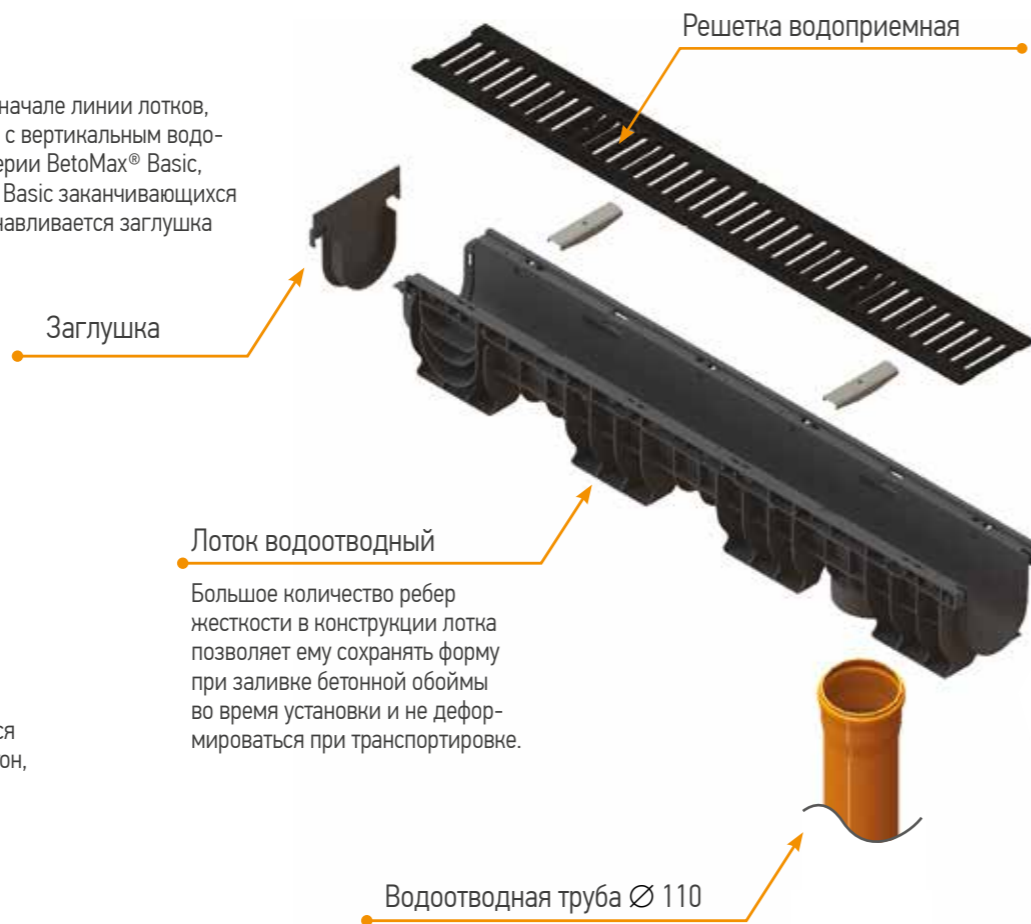
Оптимальный выбор

Лотки серии Basic выполняются из трех видов материалов: бетон, полимербетон и пластик.

Допустимое отклонение массы бетонных и полимербетонных изделий может составлять до 10%.



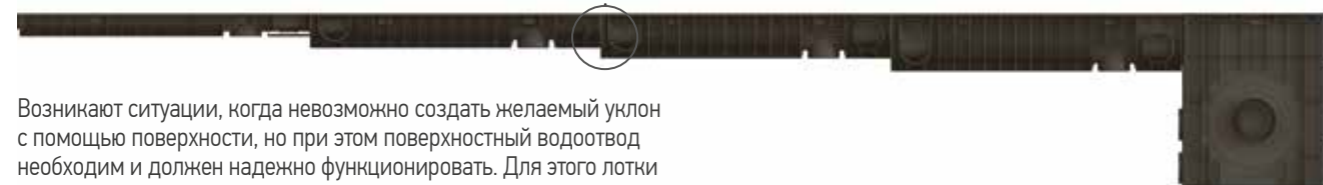
Возникают ситуации, когда невозможно создать желаемый уклон с помощью поверхности, но при этом поверхностный водоотвод необходим и должен надежно функционировать. Для этого лотки разных высот одинаковой ширины могут быть установлены каскадом, который обеспечит отвод воды через пескоуловитель в сеть дождевой канализации.



Лоток водоотводный

Большое количество ребер жесткости в конструкции лотка позволяет ему сохранять форму при заливке бетонной обоймы во время установки и не деформироваться при транспортировке.

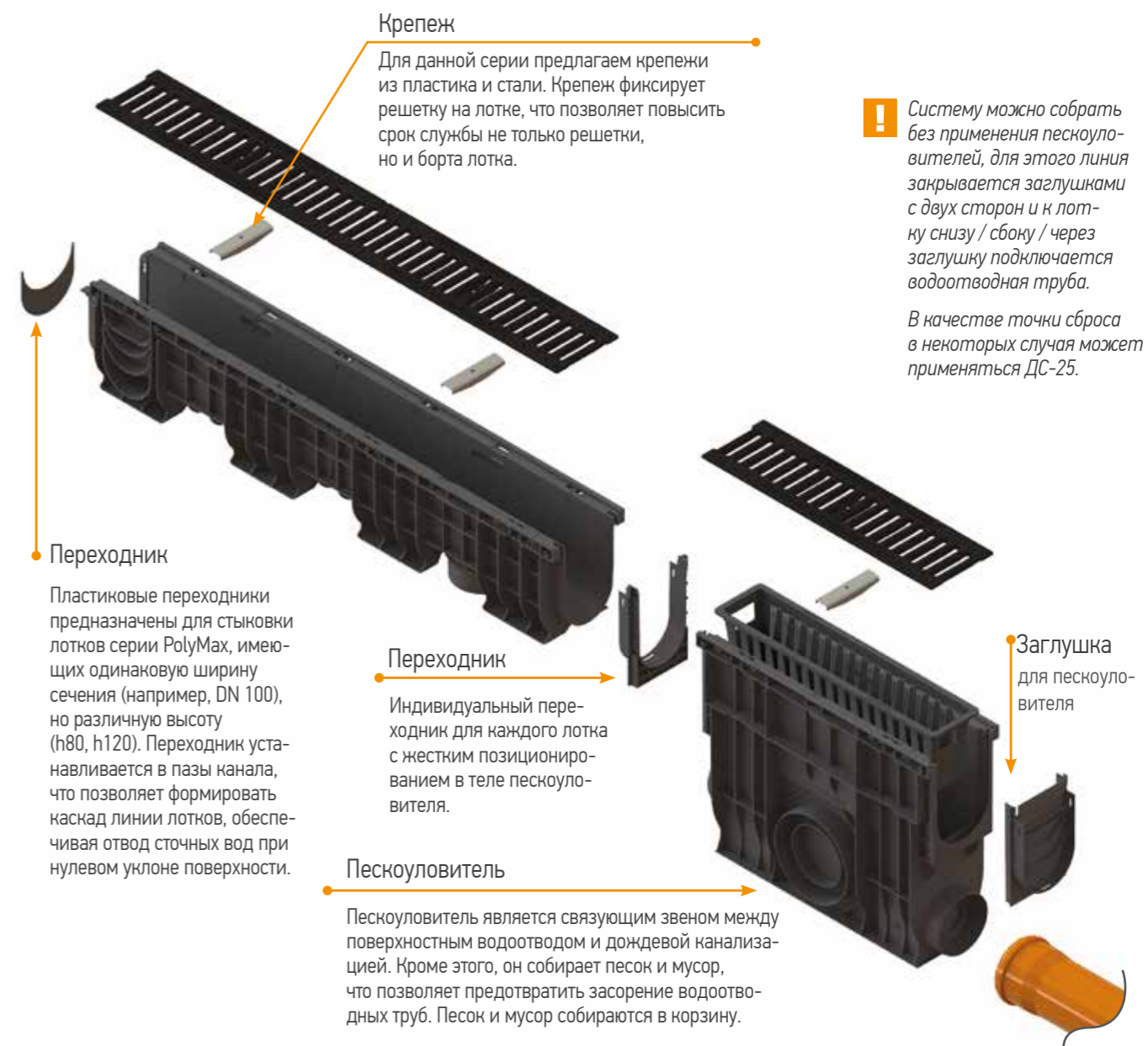
Водоотводная труба Ø 110



Системы линейного водоотвода серии Basic состоят из бетонных, полимербетонных или пластиковых водоотводных лотков и пескоуловителей, которые закрываются сверху соответствующими решетками (пластиковыми, стальными, чугунными, медными или нержавеющей). Ширина гидравлического сечения (100-500 мм), материалы каналов и защитных решеток определяют класс нагрузки и область применения элементов линейного водоотвода.

Области применения:

- коттеджное и малоэтажное строительство
- городское строительство
- спортивные объекты
- гаражи, стоянки, автомобилей



Серия Basic DN 100

Крышка пластиковая, кл А15

Решетка пластиковая щелевая, кл А15

Решетка чугунная щелевая, кл С250

Могут изготавливаться с покрытием горячей цинк

Решетка чугунная ячеистая, кл С250

Могут изготавливаться с покрытием горячей цинк

Решетка чугунная щелевая «Волна», кл С250

Решетка чугунная ячеистая «Safe», кл С250

Решетка стальная оцинкованная щелевая, кл А15

Решетка стальная оцинкованная ячеистая [33x33], кл А15

Решетка стальная оцинкованная ячеистая [33x11], кл А15

Крепеж

Усиливающие насадки

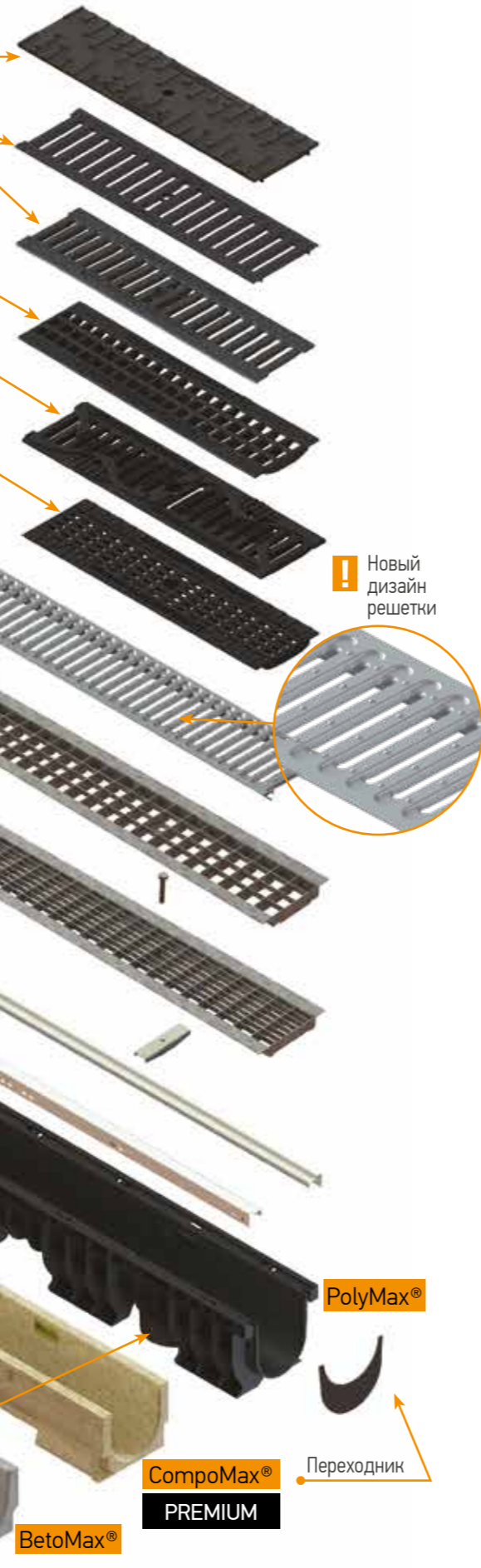
Лотки по умолчанию могут использоваться без насадок. Усиливающие насадки являются дополнительным конструктивным элементом для опирания водоприемных решеток на стенки лотка. Серия PolyMax® Basic комплектуется насадками на производстве под заказ.

Торцевая заглушка

Лоток

Вертикальный отвод

В конструкции лотка предусмотрен отвод Ø110 мм



Новый дизайн решетки

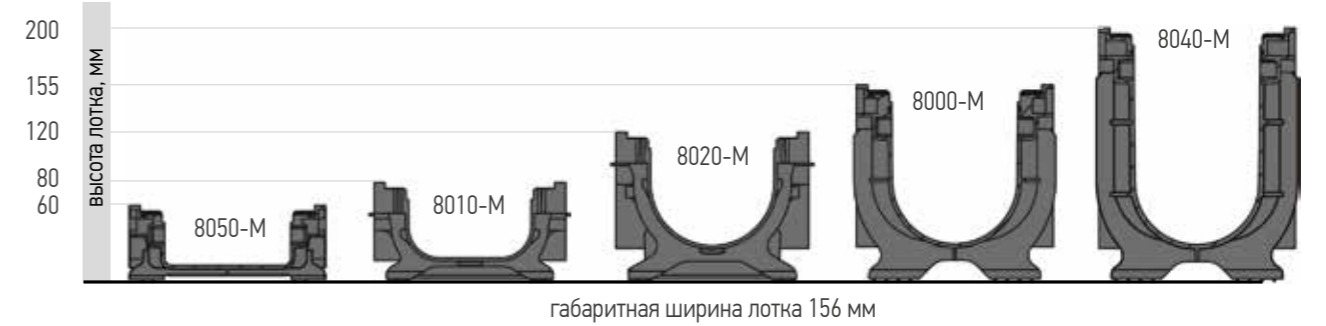
PolyMax®

CompoMax® PREMIUM

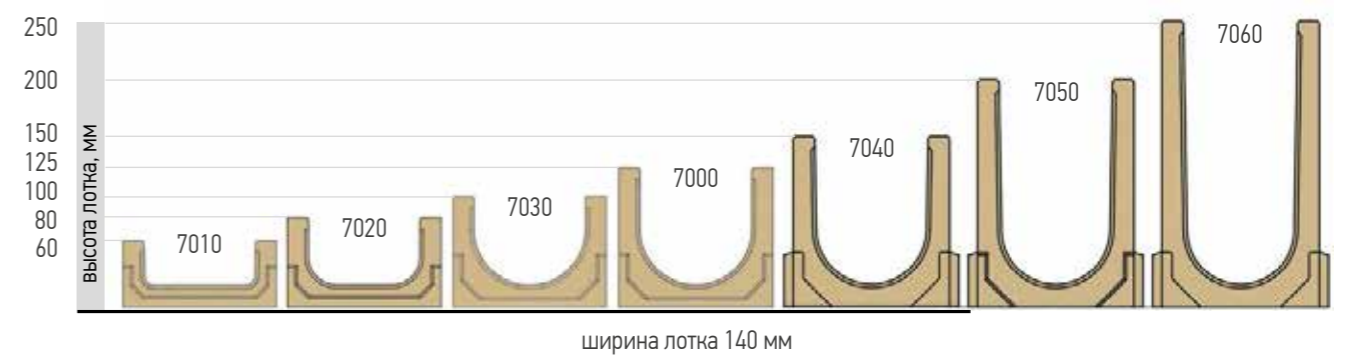
BetoMax®

Переходник

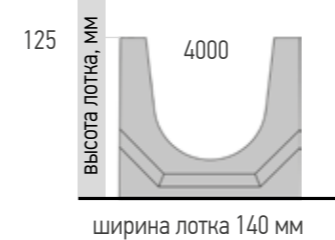
Лотки пластиковые серия PolyMax® Basic DN 100



Лотки полимербетонные серия CompoMax® Basic DN 100



Лотки бетонные серия BetoMax® Basic DN 100



Классы нагрузки Комплектующие серии Basic DN 100 - Водоприемные решетки и насадки

| Классы нагрузки | Комплектующие серии Basic DN 100 - Водоприемные решетки и насадки | | | | | | | |
|-----------------|---|---------------------|----------------------------|----------------------------|-------------------------------|------------------------------|-------------------|-----------------|
| A 15 | Пластик арт. 20801 | Пластик арт. 208019 | Пластик крышка арт. 108019 | Сталь арт. 2010-М/ 20101-М | Сталь крышка арт. 2019 /20191 | Нерж. сталь арт. 2090/ 20901 | Сталь арт. 202026 | Сталь арт. 2020 |
| | Чугун арт. 20303 | Чугун арт. 203032 | Чугун арт. 20403 | Чугун арт. 20403-Safe | Чугун арт. 2030351 | Чугун арт. 283031 | | |

Общая информация
Серия Basic
Линейный
Точечный
Щелевые насадки
Slim Drain
Щелевые насадки
Series Open Slot
Серия Open Slot
Линейный
Серия Open Slot
Линейный
Серия Max
Линейный
Точечный
Решетки для монолитного бетона
Лотки для монолитного бетона
Лотки полимербетонные
Лотки бетонные
Бетонные решетки и крышки
Бетонные коммуникационные лотки
Серия Mopolslok
Герметик
Прокладки
Сервис

Крышка пластиковая, кл А15

Решетка пластиковая щелевая, кл. А15

Решетка чугунная щелевая, кл. С250
Могут изготавливаться с покрытием горячий цинк

Решетка чугунная ячеистая, кл. С250
Могут изготавливаться с покрытием горячий цинк

Решетка чугунная щелевая «Волна», кл. С250

Решетка чугунная ячеистая «Safe», кл. С250

Решетка стальная оцинкованная щелевая, кл. А15

Решетка стальная оцинкованная ячеистая [33x33], кл. А15

Решетка стальная оцинкованная ячеистая [33x11], кл. А15

Крепеж

Усиливающие насадки
! Лотки по умолчанию могут использоваться без насадок. Усиливающие насадки являются дополнительным конструктивным элементом для опирания водоприемных решеток на стенки лотка. Серия PolyMax® Basic комплектуется насадками на производстве под заказ.

Корзина
! С пескоуловителем PolyMax® пластиковая корзина идет в комплекте. Пескоуловители BetoMax® и CompoMax® комплектуются корзиной отдельно.

Пескоуловитель

! Новый дизайн решеток

Наращивание высоты
Высота наращивается методом надставки секций друг на друга. Также есть возможность использовать половину высоты изделия.

CompoMax® PREMIUM

PolyMax®

Комплектующие серии Basic DN 100

| лотки | Переходники между лотками: | Заглушки | | ПУ | Переходники м/у лотком и ПУ | ДП/ДС/ ПУС | Другое |
|--------|----------------------------|----------|-----------|--|-----------------------------|------------|---|
| | | глухие | с отводом | | | | |
| 8050-М | 6850/5-1-М | 63015-М | | 8080-М | 6800/5-8-М | 083720-1 | Патрубок 68655 |
| 8010-М | 6850/1-2-М | 63011-М | | 68018-М | 6800/1-8-М | 8270 | Может использоваться для увеличения длины патрубка на любых изделиях с отводом малой длины Ø110 (арт. 808007, 083720-1, 86701-1 итд). |
| 8020-М | 6850/2-0-М | 63012-М | | | 6800/2-8-М | 8370-М | |
| 8000-М | 6850/0-4-М | 63010-М | 6301008-М | Заглушка с возможностью подключения лотков | 6800/0-8-М | 808007 | ! Надставка сборная предназначена для использования дождеприемника PolyMax Basic 300x300 в качестве пескоуловителя, для пластиковых лотков S'Park DN100. |
| 8040-М | | 63014-М | 6301408-М | | 6800/4-8-М | 6865 | |
| 7010 | 6104-П-1 | 6701-1 | 6101-1 | PREMIUM | 7080 | | 6800/5-7 |
| 7020 | 6104-П-2 | 6701-4 | 6101-4 | | | | |
| 7030 | 6104-П-3 | 6701-3 | 6101-3 | | | | |
| 7000 | 6104-П-4 | 6701 | 6101 | | | | |
| 7040 | 6104-П-5 | 6701-2 | 6101-2 | | | | |
| 7050 | 6104-П-6 | 6701-5 | 6101-5 | | | | |
| 7060 | | 6701-6 | 6101-6 | | 7080/1 | | Крепежи 6080 |
| 4000 | | 6101-Б | | | | | 6800-М не подходит к решетке арт. 20801 |
| | | | | | | | 6102 |

Общая информация
Серия Basic
Линейный
Точечный
Щелевые насадки
Slim Drain
Серия Open Slot
Серия Drive
Линейный
Линейный
Серия Max
Линейный
Точечный
Решетки для монолитного бетона
Лотки наветные
Бетонные решетки и крышки
Бетонные коммуникационные лотки
Серия MoploBlock
Герметик
Прокладки
Сервис

Лотки пластиковые серия PolyMax® Basic DN 100

| Артикул | Наименование | Класс нагрузки | Длина, мм | Ширина, мм | Высота, мм | Масса, кг | Кол-во на паллете, шт. |
|---------|---|----------------|-----------|------------|------------|-----------|------------------------|
| 8050-М | Лоток водоотводный PolyMax Basic ЛВ-10.15.06-ПП пластиковый | C250 | 1000 | 156 | 60 | 0,93 | 240 |
| 8057-М | Лоток водоотводный PolyMax Basic ЛВ-10.15.06-ПП-Ус. пластиковый усиленный | C250 | 1000 | 156 | 62 | 1,88 | 240 |
| 8010-М | Лоток водоотводный PolyMax Basic ЛВ-10.15.08-ПП пластиковый | C250 | 1000 | 156 | 80 | 0,94 | 60 |
| 8017-М | Лоток водоотводный PolyMax Basic ЛВ-10.15.08-ПП-Ус. пластиковый усиленный | C250 | 1000 | 156 | 82 | 1,02 | 60 |
| 8020-М | Лоток водоотводный PolyMax Basic ЛВ-10.16.12-ПП пластиковый | C250 | 1000 | 156 | 120 | 1,12 | 60 |
| 8027-М | Лоток водоотводный PolyMax Basic ЛВ-10.16.12-ПП-Ус. пластиковый усиленный | C250 | 1000 | 156 | 122 | 2,18 | 60 |
| 8000-М | Лоток водоотводный PolyMax Basic ЛВ-10.16.16-ПП пластиковый | C250 | 1000 | 156 | 155 | 1,77 | 140 |
| 8007-М | Лоток водоотводный PolyMax Basic ЛВ-10.16.16-ПП-Ус. пластиковый усиленный | C250 | 1000 | 156 | 157 | 2,75 | 140 |
| 8040-М | Лоток водоотводный PolyMax Basic ЛВ-10.16.20-ПП пластиковый | C250 | 1000 | 156 | 200 | 2,55 | 112 |
| 8047-М | Лоток водоотводный PolyMax Basic ЛВ-10.16.20-ПП-Ус. пластиковый усиленный | C250 | 1000 | 156 | 202 | 3,55 | 112 |
| 8080-М | Пескоуловитель PolyMax Basic в сборе ПУ-10.16.40-ПП пластиковый | C250 | 500 | 156 | 400 | 2,62 | 70 |
| 8087-М | Пескоуловитель PolyMax Basic ПУ-10.16.40-ПП-Ус. пластиковый усиленный | C250 | 500 | 156 | 402 | 2,89 | 70 |
| 808007 | Пескоуловитель сборный PolyMax Basic ПУС-10.16.60-ПП пластиковый | C250 | 500 | 156 | 600 | 3,53 | 76 |
| 8080077 | Пескоуловитель PolyMax Basic ПУ-10.16.60-ПП-Ус. пластиковый усиленный | C250 | 500 | 156 | 602 | 4,01 | 50 |

Усиливающие насадки являются дополнительным конструктивным элементом для опирания водоприемных решеток на стенки лотка. Насадками могут комплектоваться пластиковые, бетонные и полимербетонные лотки на производстве под заказ.

| Артикул | Изображение | Чертеж |
|---------|-------------|--------|
| 8050-М | | |
| 8057-М | | |
| 8010-М | | |
| 8017-М | | |
| 8020-М | | |
| 8027-М | | |
| 8000-М | | |
| 8007-М | | |
| 8040-М | | |
| 8047-М | | |
| 8080-М | | |
| 8087-М | | |
| 808007 | | |
| 8080077 | | |

С пескоуловителем PolyMax® пластиковая корзина идет в комплекте.

С пескоуловителем PolyMax® пластиковая корзина идет в комплекте.

Лотки полимербетонные серия ComproMax® Basic DN 100

| Артикул | Наименование | Класс нагрузки | Длина, мм | Ширина, мм | Высота, мм | Масса, кг | Кол-во на паллете, шт. |
|----------|---|----------------|-----------|------------|------------|-----------|------------------------|
| 7010 | Лоток водоотводный ComproMax Basic ЛВ-10.14.06-П полимербетонный | C250 | 1000 | 138 | 60 | 6,3 | 64 |
| 701007 | Лоток водоотводный ComproMax Basic ЛВ-10.14.06-П-Ус. полимербетонный усиленный | C250 | 1000 | 140 | 67 | 7,4 | 56 |
| 701009 | Лоток водоотводный ComproMax Basic ЛВ-10.14.06-ПВ полимербетонный с вертикальным водоотводом | C250 | 1000 | 138 | 60 | 6,1 | 8 |
| 70100907 | Лоток водоотводный ComproMax Basic ЛВ-10.14.06-ПВ-Ус. полимербетонный с вертикальным водоотводом усиленный | C250 | 1000 | 140 | 67 | 7,2 | 8 |
| 7020 | Лоток водоотводный ComproMax Basic ЛВ-10.14.08-П полимербетонный | C250 | 1000 | 138 | 80 | 6,9 | 56 |
| 702007 | Лоток водоотводный ComproMax Basic ЛВ-10.14.08-П-Ус. полимербетонный с усиливающей насадкой | C250 | 1000 | 140 | 87 | 8,0 | 56 |
| 702009 | Лоток водоотводный ComproMax Basic ЛВ-10.14.08-ПВ полимербетонный с вертикальным водоотводом | C250 | 1000 | 138 | 80 | 6,6 | 8 |
| 70200907 | Лоток водоотводный ComproMax Basic ЛВ-10.14.08-ПВ-Ус. полимербетонный с вертикальным водоотводом с усиливающей насадкой | C250 | 1000 | 140 | 87 | 7,7 | 8 |
| 7030 | Лоток водоотводный ComproMax Basic ЛВ-10.14.10-П полимербетонный | C250 | 1000 | 138 | 100 | 7,8 | 56 |
| 703007 | Лоток водоотводный ComproMax Basic ЛВ-10.14.10-П-Ус. полимербетонный усиленный | C250 | 1000 | 140 | 107 | 8,9 | 56 |
| 703009 | Лоток водоотводный ComproMax Basic ЛВ-10.14.10-ПВ полимербетонный с вертикальным водоотводом | C250 | 1000 | 138 | 100 | 7,7 | 8 |
| 70300907 | Лоток водоотводный ComproMax Basic ЛВ-10.14.10-ПВ-Ус. полимербетонный с вертикальным водоотводом усиленный | C250 | 1000 | 140 | 107 | 8,8 | 8 |
| 7000 | Лоток водоотводный ComproMax Basic ЛВ-10.14.13-П полимербетонный | C250 | 1000 | 138 | 125 | 9,6 | 48 |
| 700007 | Лоток водоотводный ComproMax Basic ЛВ-10.14.13-П-Ус. полимербетонный усиленный | C250 | 1000 | 140 | 132 | 10,6 | 40 |
| 700009 | Лоток водоотводный ComproMax Basic ЛВ-10.14.13-ПВ полимербетонный с вертикальным водоотводом | C250 | 1000 | 138 | 125 | 9,5 | 8 |
| 70000907 | Лоток водоотводный ComproMax Basic ЛВ-10.14.13-ПВ-Ус. полимербетонный с вертикальным водоотводом усиленный | C250 | 1000 | 140 | 132 | 10,6 | 8 |

Лотки по умолчанию могут использоваться без насадок. Усиливающие насадки являются дополнительным конструктивным элементом для опирания водоприемных решеток на стенки лотка.

| Артикул | Изображение | Чертеж |
|----------|-------------|--------|
| 7010 | | |
| 701007 | | |
| 701009 | | |
| 70100907 | Ø 110 | |
| 7020 | | |
| 702007 | | |
| 702009 | | |
| 70200907 | Ø 110 | |
| 7030 | | |
| 703007 | | |
| 703009 | | |
| 70300907 | Ø 110 | |
| 7000 | | |
| 700007 | | |
| 700009 | | |
| 70000907 | Ø 110 | |

| Артикул | Наименование | Класс нагрузки | Длина, мм | Ширина, мм | Высота, мм | Масса, кг | Кол-во на паллете, шт. |
|----------|--|----------------|-----------|------------|------------|-----------|------------------------|
| 7040 | Лоток водоотводный ComproMax Basic ЛВ-10.14.15-П полимербетонный | C250 | 1000 | 138 | 150 | 11 | 56 |
| 704007 | Лоток водоотводный ComproMax Basic ЛВ-10.14.15-П-Ус. полимербетонный усиленный | C250 | 1000 | 140 | 157 | 12,07 | 56 |
| 704009 | Лоток водоотводный ComproMax Basic ЛВ-10.14.15-ПВ полимербетонный с вертикальным водоотводом | C250 | 1000 | 138 | 150 | 10,46 | 8 |
| 70400907 | Лоток водоотводный ComproMax Basic ЛВ-10.14.15-ПВ-Ус. полимербетонный с вертикальным водоотводом усиленный | C250 | 1000 | 140 | 157 | 11,53 | 8 |
| 7050 | Лоток водоотводный ComproMax Basic ЛВ-10.14.20-П полимербетонный | C250 | 1000 | 138 | 200 | 14,04 | 40 |
| 705007 | Лоток водоотводный ComproMax Basic ЛВ-10.14.20-П-Ус. полимербетонный усиленный | C250 | 1000 | 140 | 207 | 15,10 | 40 |
| 705009 | Лоток водоотводный ComproMax Basic ЛВ-10.14.20-ПВ полимербетонный с вертикальным водоотводом | C250 | 1000 | 138 | 200 | 13,74 | 8 |
| 70500907 | Лоток водоотводный ComproMax Basic ЛВ-10.14.20-ПВ-Ус. полимербетонный с вертикальным водоотводом усиленный | C250 | 1000 | 140 | 207 | 14,80 | 8 |
| 7060 | Лоток водоотводный ComproMax Basic ЛВ-10.14.25-П полимербетонный | C250 | 1000 | 138 | 250 | 16,53 | 32 |
| 706007 | Лоток водоотводный ComproMax Basic ЛВ-10.14.25-П-Ус. полимербетонный усиленный | C250 | 1000 | 140 | 257 | 17,59 | 32 |
| 706009 | Лоток водоотводный ComproMax Basic ЛВ-10.14.25-ПВ полимербетонный с вертикальным водоотводом | C250 | 1000 | 138 | 250 | 16,22 | 8 |
| 70600907 | Лоток водоотводный ComproMax Basic ЛВ-10.14.25-ПВ-Ус. полимербетонный с вертикальным водоотводом усиленный | C250 | 1000 | 140 | 257 | 17,45 | 8 |
| 7080 | Пескоуловитель ComproMax Basic ПУ-10.14.39-П полимербетонный | C250 | 500 | 140 | 390 | 20 | 14 |
| 7087 | Пескоуловитель ComproMax Basic ПУ-10.14.39-П-Ус. полимербетонный усиленный | C250 | 500 | 142 | 397 | 20,5 | 14 |

| Артикул | Изображение | Чертеж |
|----------|-------------|--------|
| 7040 | | |
| 704007 | | |
| 704009 | | |
| 70400907 | Ø 110 | |
| 7050 | | |
| 705007 | | |
| 705009 | | |
| 70500907 | Ø 110 | |
| 7060 | | |
| 706007 | | |
| 706009 | | |
| 70600907 | Ø 110 | |
| 7080 | | |
| 7087 | | |


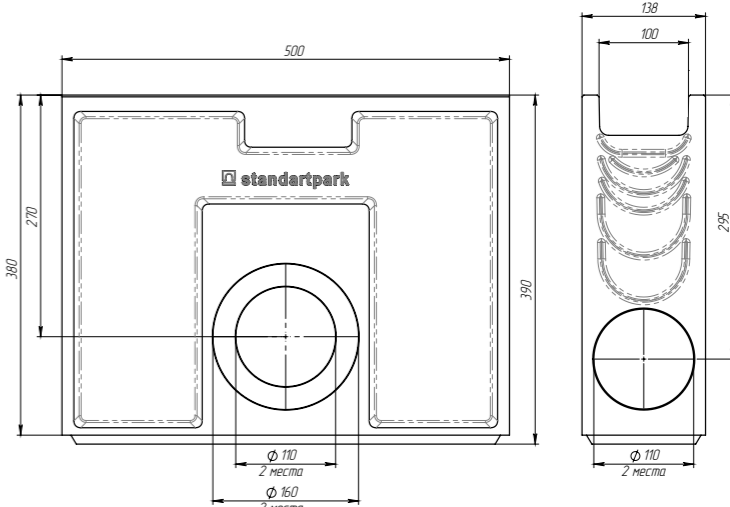

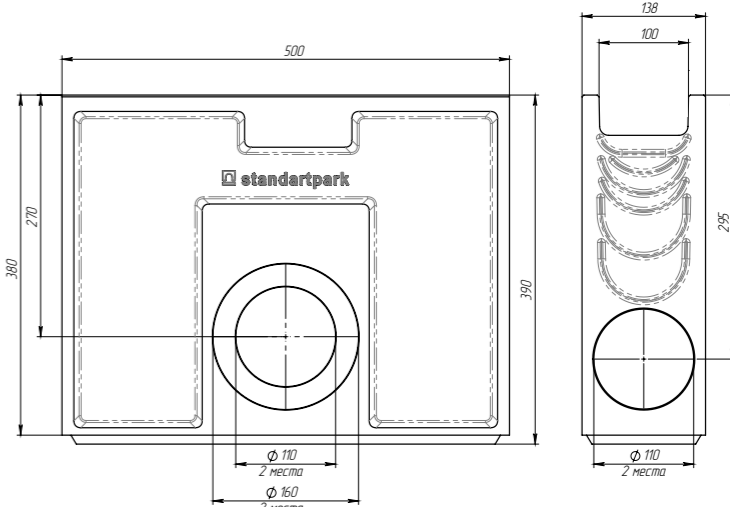
| Артикул | Наименование | Класс нагрузки | Длина, мм | Ширина, мм | Высота, мм | Масса, кг | Кол-во на паллете, шт. |
|---------|---|----------------|-----------|------------|------------|-----------|------------------------|
| 7080/1 | Пескоуловитель ComproMax Basic ПУС-10.14.39-П полимербетонный | C250 | 500 | 138 | 390 | 17,50 | 14 |
| 7087/1 | Пескоуловитель ComproMax Basic ПУС-10.14.39-П-Ус. полимербетонный усиленный | C250 | 500 | 140 | 397 | 18 | 14 |

Лотки бетонные серия BetoMax® Basic DN 100


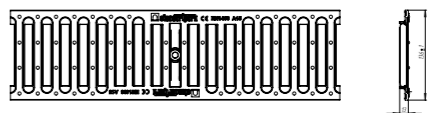

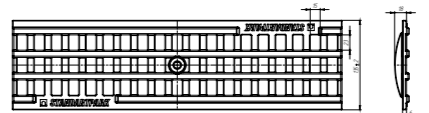

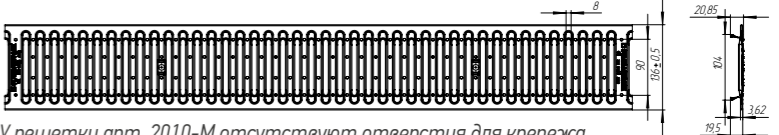
| Артикул | Наименование | Класс нагрузки | Длина, мм | Ширина, мм | Высота, мм | Масса, кг | Кол-во на паллете, шт. |
|----------|--|----------------|-----------|------------|------------|-----------|------------------------|
| 4000 | Лоток водоотводный BetoMax Basic ЛВ-10.14.13-Б бетонный | C250 | 1000 | 140 | 125 | 22,48 | 48 |
| 400007 | Лоток водоотводный BetoMax Basic ЛВ-10.14.13-Б-Ус. бетонный усиленный | C250 | 1000 | 142 | 132 | 23,56 | 48 |
| 400009 | Лоток водоотводный BetoMax Basic ЛВ-10.14.13-БВ бетонный с вертикальным водоотводом | C250 | 1000 | 140 | 125 | 21,68 | 8 |
| 40000907 | Лоток водоотводный BetoMax Basic ЛВ-10.14.13-БВ-Ус. бетонный с вертикальным водоотводом с усиливающей насадкой | C250 | 1000 | 142 | 132 | 21,9 | 8 |

Комплектующие серии Basic DN 100 – водоприемные решетки

| Артикул | Наименование | Класс нагрузки | Длина, мм | Ширина, мм | Высота, мм | Масса, кг | Кол-во на паллете, шт. |
|-------------------|---|----------------|-----------|------------|------------|-----------|------------------------|
| 208019 | Решетка водоприемная PolyMax Basic PB-10.14.50-ПП щелевая пластиковая | A15 | 498 | 136 | 13 | 0,24 | 60 |
| 20801 | Решетка водоприемная PolyMax Basic PB-10.14.50 ячеистая пластиковая | A15 | 498 | 136 | 22 | 0,42 | 60 |
| 20101-М 2010-М | Решетка водоприемная Basic PB-10.14.100-ОС-Щ1-ЛВ штампованная стальная оцинкованная под крепеж Решетка водоприемная Basic PB-10.14.100-ОС-Щ1-ЛВ штампованная стальная оцинкованная | A15 | 998 | 136 | 23 | 1,68 | 500 |

| Артикул | Изображение | Чертеж |
|---------|---|---|
| 7080/1 |  |  |
| 7087/1 |  |  |

| Артикул | Изображение | Чертеж |
|----------|--|--|
| 4000 |  |  |
| 400007 |  |  |
| 400009 |  |  |
| 40000907 |  |  |

| Артикул | Изображение | Чертеж |
|-------------------|---|--|
| 208019 |  |  |
| 20801 |  |  невозможен качественный монтаж на лотки 8050-М и 8010-М |
| 20101-М 2010-М |  |  У решетки арт. 2010-М отсутствуют отверстия для крепежа |

| Артикул | Наименование | Класс нагрузки | Длина, мм | Ширина, мм | Высота, мм | Масса, кг | Кол-во на паллете, шт. |
|---------------|---|----------------|-----------|------------|------------|-----------|------------------------|
| 20601 2060 | Решетка водоприемная Basic PB-10.14.100-К-штампованная медная под крепеж Решетка водоприемная Basic PB-10.14.100 штампованная медная | A15 | 998 | 136 | 23 | 1,68 | 360 |
| 20901 2090 | Решетка водоприемная Basic PB-10.14.100 -К-штампованная нержавеющая сталь под крепеж Решетка водоприемная Basic PB-10.14.100 штампованная, нержавеющая сталь | A15 | 998 | 136 | 23 | 1,68 | 360 |
| 2020 | Решетка водоприемная Basic PB-10.14.100 ячеистая стальная оцинкованная [33x11] | A15 | 998 | 137 | 20 | 2,78 | 200 |
| 202026 | Решетка водоприемная Basic PB-10.14.100 ячеистая стальная "горячий цинк" [33x33] | A15 | 998 | 137 | 22 | 2,47 | 200 |
| 20403 | Решетка водоприемная Basic PB-10.14.50 ячеистая чугунная ВЧ | C250 | 498 | 136 | 16 | 2,9 | 400 |
| 20303 | Решетка водоприемная Basic PB-10.14.50 щелевая чугунная ВЧ | C250 | 498 | 136 | 20 | 2,6 | 400 |
| 203032 | Решетка водоприемная Basic PB-10.14.50 щелевая чугунная ВЧ "протектор" | C250 | 498 | 136 | 15,5 | 2,64 | 400 |
| 20403-Safe | Решетка водоприемная Basic PB-10.14.50-ячеистая чугунная- ВЧ | C250 | 498 | 136 | 24 | 3,44 | 400 |
| 2030351 | Решетка водоприемная Basic PB-10.14.50 щелевая чугунная ВЧ «Волна» | C250 | 498 | Ц136 | 19,4 | 3,18 | 400 |
| 201019 | Решетка водоприемная Basic PB-10.14.100-К-штампованная стальная оцинкованная спортивная | A15 | 1000 | 136 | 21 | 2,63 | 500 |
| 108019 | Крышка пластиковые PolyMax Basic НИ-10.14.50-ПП | A15 | 498 | 136 | 17,6 | 0,3 | |

| Артикул | Изображение | Чертеж |
|---------------|-------------|--------------------------------------|
| 20601 2060 | | Чертеж решеток арт. 20601, 20901 |
| 20901 2090 | | Чертеж решеток арт. 2060, 2090 |
| 2020 | | Чертеж решеток арт. 2060, 2090 |
| 202026 | | Чертеж решеток арт. 2060, 2090 |
| 20403 | | Чертеж решеток арт. 2060, 2090 |
| 20303 | | Чертеж решеток арт. 2060, 2090 |
| 203032 | | Чертеж решеток арт. 2060, 2090 |
| 20403-Safe | | Чертеж решеток арт. 2060, 2090 |
| 2030351 | | Чертеж решеток арт. 2060, 2090 |
| 201019 | | Чертеж решеток арт. 2060, 2090 |
| 108019 | | Чертеж решеток арт. 2060, 2090 |

Водоотвод на спортивных объектах

Для организации сбора и отведения воды со спортивных полей, в том числе с применением синтетических покрытий, разработана серия лотков со специальной водоприемной решеткой. Конструктив данной решетки позволяет не только собирать воду, но и надежно фиксировать искусственное покрытие спортивных полей в теле лотка.

Ключевые особенности спортивной решетки:

- Классический дизайн
- Крепление решетки осуществляется с помощью планок центрального крепежа
- Материал изготовления: оцинкованная сталь
- Асимметричная конструкция решетки обеспечивает плотное крепление искусственного покрытия
- Комплектация возможна со всеми пластиковыми лотками и пескоуловителями DN100



Комплектация возможна со всеми лотками и пескоуловителями серии PolyMax Basic DN100

Решетка чугунная щелевая «Волна»

- Оригинальный премиальный дизайн
- Крепление с помощью центрального крепежа
- Специальное стойкое покрытие Hammerite с технологией DUAL TECH с добавлением воска. Обеспечивает двойную защиту металлической поверхности от воды и коррозии. Гарантия до 2-х лет



Решетка чугунная ячеистая «Safe»

Ячейка «антикаблук» (7x18 мм) обеспечивает защиту от:

- попадания в желоб лотка крупного мусора
- застревания каблуков
- колес велосипедов, колясок

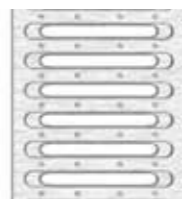
Безопасна для передвижения лиц с ограниченными возможностями!

Крышка пластиковая PolyMax Basic DN 100

- Крепление с помощью центрального крепежа
- Возможность комплектации со всеми лотками и пескоуловителями DN100
- Поверхность имитирующая чугун

Не подходит для бетонных и полимербетонных лотков

Обновленный дизайн штампованной решетки



20101

20101-М



2010-М



20101-М (с центральным крепежом)

Комплектация возможна со всеми лотками и пескоуловителями PolyMax Basic DN100

Для решетки арт 20101-М рекомендуется использование стального центрального крепежа арт. 6080

Модернизированная насадка Basic



Изменение внешнего вида насадки

- Широкий плоский борт
- Крепление во внешний борт



→ Высота лотка без изменений

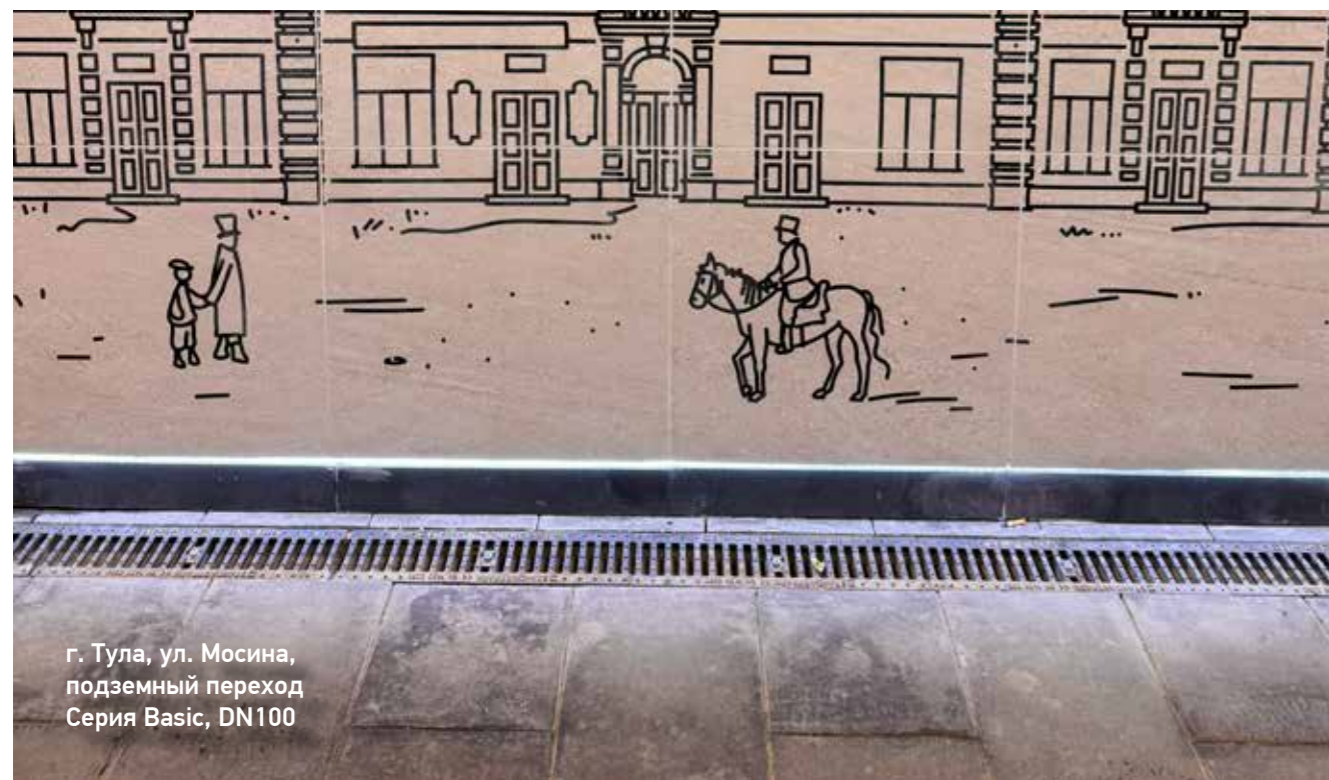
- Посадочное место под решетку без изменений
- Изменение внешнего габарита лотка

Комплектующие серии PolyMax Basic DN 100

| Артикул | Наименование | Длина, мм | Ширина, мм | Высота, мм | Масса, кг |
|------------|---|-----------|------------|------------|-----------|
| 6850/5-1-М | Переходник ПЛВ-10.06x10.08-ПП 6850/5-1-М | 3 | 110 | 25 | 0,04 |
| 6850/1-2-М | Переходник ПЛВ-10.08/10.12-ПП 6850/1-2-М | 3 | 111 | 61 | 0,01 |
| 6850/2-0-М | Переходник ПЛВ-10.12x10.16-ПП 6850/2-0-М | 3 | 113 | 90 | 0,015 |
| 6850/0-4-М | Переходник ПЛВ-10.16x10.20-ПП 6850/0-4-М | 3 | 113 | 102 | 0,02 |
| 63015-М | Заглушка ЗГЛВ-10.16.07-ПП | 30 | 156 | 68 | 0,038 |
| 63011-М | Заглушка ЗГЛВ-10.16.10-ПП | 30 | 156 | 82 | 0,042 |
| 63012-М | Заглушка ЗГЛВ-10.16.14-ПП | 30 | 156 | 112 | 0,051 |
| 63010-М | Заглушка ЗГЛВ-10.16.17-ПП | 30 | 156 | 148 | 0,068 |
| 63014-М | Заглушка ЗГЛВ-10.16.22-ПП | 30 | 156 | 193 | 0,088 |
| 6301008-М | Заглушка ЗВЛВ-10.16.17-ПП, диаметр отвода 110 | 54 | 156 | 148 | 0,059 |
| 6301408-М | Заглушка ЗВЛВ-10.16.22-ПП, диаметр отвода 110 | 54 | 156 | 193 | 0,075 |
| 68018-М | Заглушка ЗПУ-10.16.40-ПП | 40 | 125,8 | 185,5 | 0,101 |
| 6800/5-8-М | Переходник ПУ-ЛВ П10.16.06/40-ПП 6800/5-8-М | 40 | 125,8 | 185,5 | 0,106 |
| 6800/1-8-М | Переходник ПУ-ЛВ П-10.16.08/40-ПП 6800/1-8-М | 40 | 125,8 | 185,5 | 0,102 |
| 6800/2-8-М | Переходник ПУ-ЛВ П-10.16.12/40-ПП 6800/2-8-М | 40 | 125,8 | 185,5 | 0,095 |
| 6800/0-8-М | Переходник ПУ-ЛВ П-10.16.15/40-ПП 6800/0-8-М | 40 | 125,8 | 185,5 | 0,079 |
| 6800/4-8-М | Переходник ПУ-ЛВ П-10.16.20/40-ПП 6800/4-8-М | 40 | 125,8 | 185,5 | 0,064 |
| 6800/5-7 | Переходник ПЛВ-10.16.06(08,12)/ДС(ДП)-25-ПП | 23 | 156 | 112 | 0,047 |
| 68655 | Патрубок Basic ПП-11.12.06-ПП 68655 | 114,5 | 110 | 57,5 | 0,04 |
| 6701-1 | Заглушка торцевая полимербетонная ЗЛВ-10.14.06-П-П | 22 | 138 | 58 | 0,20 |
| 6701-4 | Заглушка торцевая полимербетонная ЗЛВ-10.14.08-П-П | 22 | 138 | 72 | 0,35 |
| 6701-3 | Заглушка торцевая полимербетонная ЗЛВ-10.14.10-П-П | 22 | 138 | 98 | 0,38 |
| 6701 | Заглушка торцевая полимербетонная ЗЛВ-10.14.13-П-П | 22 | 138 | 123 | 0,50 |
| 6701-2 | Заглушка торцевая полимербетонная ЗЛВ-10.14.15-П-П | 22 | 138 | 148 | 0,61 |
| 6701-5 | Заглушка торцевая полимербетонная ЗЛВ-10.14.20-П-П | 22 | 138 | 198 | 0,85 |
| 6701-6 | Заглушка торцевая полимербетонная ЗЛВ-10.14.25-П-П | 22 | 138 | 248 | 1,10 |
| 6101-1 | Заглушка торцевая стальная ЗЛВ-10.14.06-П-ОС | 1,5 | 138 | 58 | 0,08 |
| 6101-4 | Заглушка торцевая стальная ЗЛВ-10.14.08-П-ОС | 1,5 | 138 | 78 | 0,11 |
| 6101-3 | Заглушка торцевая стальная ЗЛВ-10.14.10-П-ОС | 1,5 | 138 | 98 | 0,14 |
| 6101 | Заглушка торцевая стальная ЗЛВ-10.14.13-П-ОС | 1,5 | 138 | 123 | 0,18 |
| 6101-2 | Заглушка торцевая стальная ЗЛВ-10.14.15-П-ОС | 1,5 | 138 | 148 | 0,22 |
| 6101-5 | Заглушка торцевая стальная ЗЛВ-10.14.20-П-ОС | 1,5 | 138 | 198 | 0,31 |
| 6101-6 | Заглушка торцевая стальная ЗЛВ-10.14.25-П-ОС | 1,5 | 138 | 248 | 0,39 |
| 6101-Б | Заглушка ЗЛВ-10.14.13-Б-ОС | 2 | 140 | 110 | 0,2 |
| 6080 | Крепеж стальной ЛВ-10.11.08-ОС к лотку водоотводному | - | - | - | - |
| 6800-М | Крепеж КЛВ -10.03.02-ПП-М8x35 | - | - | - | - |
| 6102 | Крепеж ЛВ-Б-10.04.04-ОС к лотку водоотводному бетонному | - | - | - | - |

Таблица совместимости решеток Basic

| Лотки | Полимербетон | | | | | | | | | | | | | | Фибро-бетон | | Пластик | | | | | | | | | | |
|--------------------------|--------------|--------|------|--------|------|--------|------|--------|------|--------|------|--------|------|--------|-------------|--------|---------|--------|--------|--------|--------|--------|--------|--------|--------|--------|---|
| | 7010 | 701007 | 7020 | 702007 | 7030 | 703007 | 7000 | 700007 | 7040 | 704007 | 7050 | 705007 | 7060 | 706007 | 4000 | 400007 | 8050-М | 8057-М | 8010-М | 8017-М | 8020-М | 8027-М | 8000-М | 8007-М | 8040-М | 8047-М | |
| Решетка Пластик | | | | | | | | | | | | | | | | | | | | | | | | | | | |
| 20801 | • | - | • | - | • | - | • | - | • | - | • | - | • | - | • | - | • | - | • | - | • | - | • | - | • | - | • |
| 208019 | - | - | - | - | - | - | - | - | - | - | - | - | - | - | - | - | - | - | - | - | - | - | - | - | - | - | - |
| Сталь | | | | | | | | | | | | | | | | | | | | | | | | | | | |
| 2010-М | • | - | • | - | • | - | • | - | • | - | • | - | • | - | • | - | • | - | • | - | • | - | • | - | • | - | • |
| 20101-М | - | - | - | - | - | - | - | - | - | - | - | - | - | - | - | - | - | - | - | - | - | - | - | - | - | - | - |
| 201019 | - | - | - | - | - | - | - | - | - | - | - | - | - | - | - | - | - | - | - | - | - | - | - | - | - | - | - |
| 202026 | • | - | • | - | • | - | • | - | • | - | • | - | • | - | • | - | • | - | • | - | • | - | • | - | • | - | • |
| 2020 | • | - | • | - | • | - | • | - | • | - | • | - | • | - | • | - | • | - | • | - | • | - | • | - | • | - | • |
| 2019 | • | - | • | - | • | - | • | - | • | - | • | - | • | - | • | - | • | - | • | - | • | - | • | - | • | - | • |
| 20191 | • | - | • | - | • | - | • | - | • | - | • | - | • | - | • | - | • | - | • | - | • | - | • | - | • | - | • |
| 2017 | • | - | • | - | • | - | • | - | • | - | • | - | • | - | • | - | • | - | • | - | • | - | • | - | • | - | • |
| 20175 | • | - | • | - | • | - | • | - | • | - | • | - | • | - | • | - | • | - | • | - | • | - | • | - | • | - | • |
| Нержавеющая сталь | | | | | | | | | | | | | | | | | | | | | | | | | | | |
| 2090 | • | - | • | - | • | - | • | - | • | - | • | - | • | - | • | - | • | - | • | - | • | - | • | - | • | - | • |
| 20901 | • | - | • | - | • | - | • | - | • | - | • | - | • | - | • | - | • | - | • | - | • | - | • | - | • | - | • |
| Медь | | | | | | | | | | | | | | | | | | | | | | | | | | | |
| 2060 | • | - | • | - | • | - | • | - | • | - | • | - | • | - | • | - | • | - | • | - | • | - | • | - | • | - | • |
| 20601 | • | - | • | - | • | - | • | - | • | - | • | - | • | - | • | - | • | - | • | - | • | - | • | - | • | - | • |
| Чугун | | | | | | | | | | | | | | | | | | | | | | | | | | | |
| 20303 | • | • | • | • | • | • | • | • | • | • | • | • | • | • | • | • | • | • | • | • | • | • | • | • | • | • | • |
| 203032 | • | • | • | • | • | • | • | • | • | • | • | • | • | • | • | • | • | • | • | • | • | • | • | • | • | • | • |
| 20403 | • | • | • | • | • | • | • | • | • | • | • | • | • | • | • | • | • | • | • | • | • | • | • | • | • | • | • |
| 20403-safe | • | • | • | • | • | • | • | • | • | • | • | • | • | • | • | • | • | • | • | • | • | • | • | • | • | • | • |
| 2030351 | • | • | • | • | • | • | • | • | • | • | • | • | • | • | • | • | • | • | • | • | • | • | • | • | • | • | • |



Общая информация

Серия Basic

Линейный

Точечный

Щелевые насадки Slim Drain

Серия Open Slot

Серия Drive

Линейный

Серия Max

Линейный

Точечный

Решетки для монолитного бетона

Лотки и решетки

Лотки и крышки

Бетонные решетки и крышки

Бетонные коммуникационные лотки

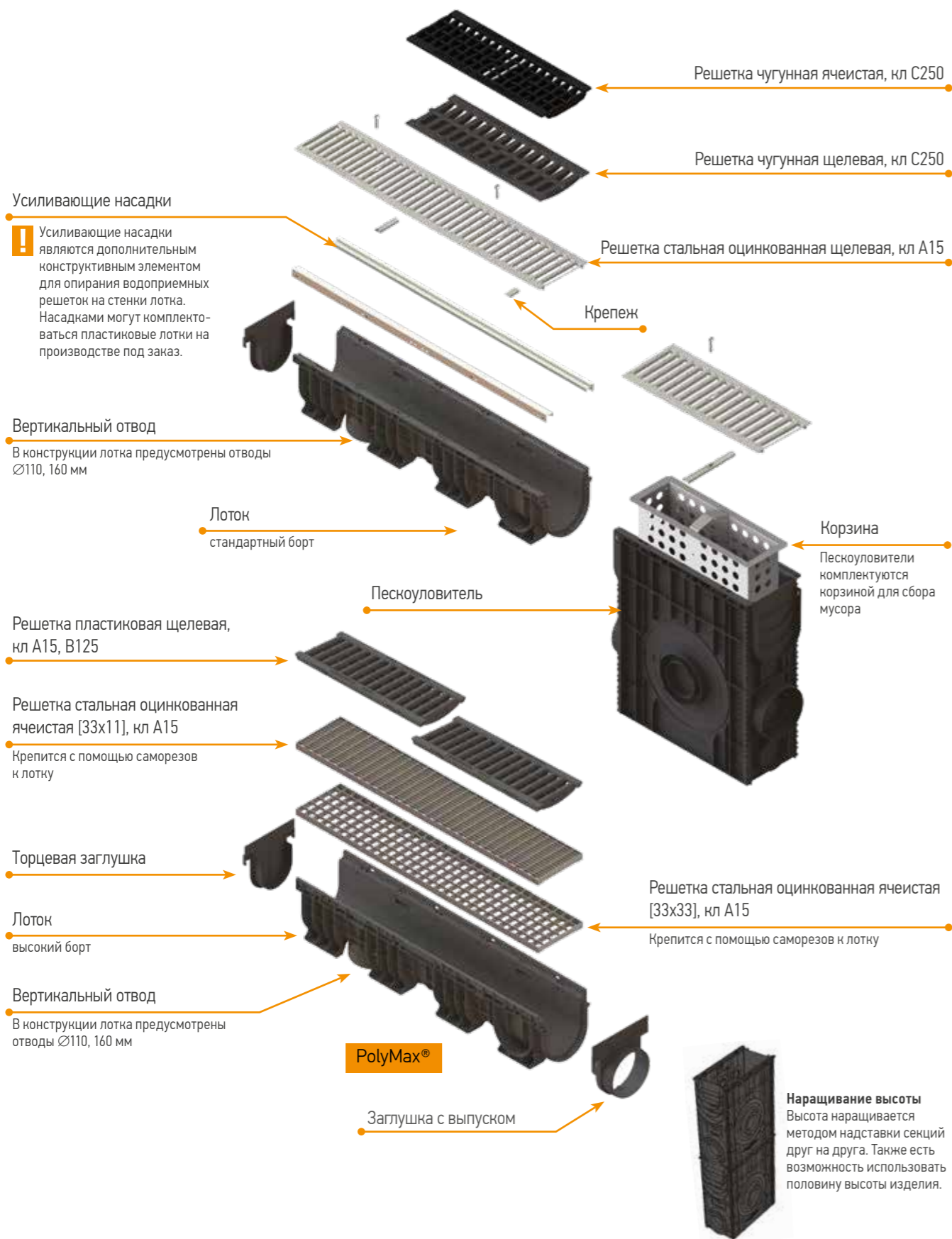
Серия Mopolsack

Герметик

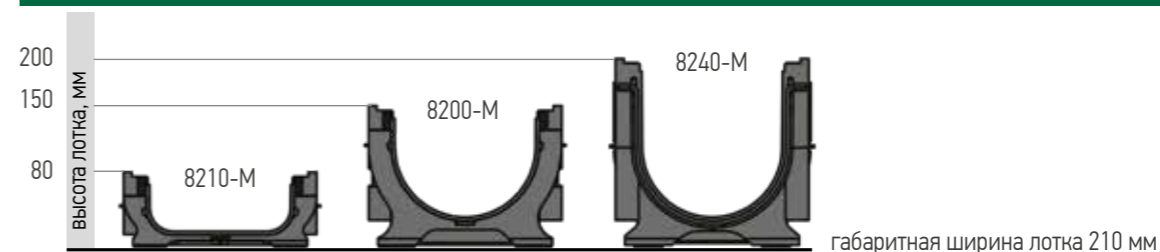
Прокладки

Сервис

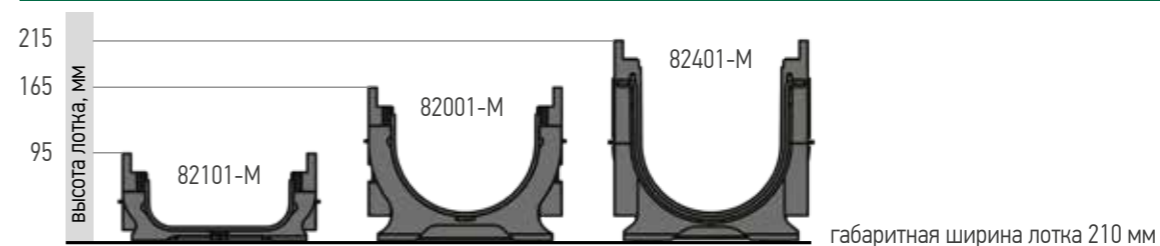
Серия Basic DN 150



Лотки пластиковые серия PolyMax® Basic DN 150 стандартный борт



Лотки пластиковые серия PolyMax® Basic DN 150 высокий борт



| Классы нагрузки | Комплектующие серии Basic DN 150 - Водоприемные решетки и крышки | | | | |
|-----------------|--|-------------------------|---------------------|---------------------|--------------------|
| | стандартный борт | | высокий борт | | |
| A 15 | Сталь арт. 22101 | Сталь крышка арт. 22191 | Сталь арт. 222019.1 | Сталь арт. 222019.2 | Пластик арт. 22801 |
| B 125 | | | | | Пластик арт. 22802 |
| C 250 | Чугун арт. 22303 | Чугун арт. 22403 | | | |

| Артикул | Лоток | Переходник | Заглушка | | Пескоуловитель | Крепеж | Другое |
|-------------------|-------|------------|----------|-----------|-------------------|--------|---|
| | | | глухая | с отводом | | | |
| 8210-M 82101-M | | 6820/1-0-M | 63211-M | 6321108-M | 828007 8280107 | 6120 | 68656 |
| 8200-M 82001-M | | 6820/0-4-M | 63210-M | 6321008-M | | | для подключения фасонной частью трубы $\varnothing 110$ к лоткам 8210-M и 82101-M |
| 8240-M 82401-M | | | 63214-M | 6321408-M | | | |

Общая информация
 Серия Basic
 Линейный
 Точечный
 Щелевые насадки
 Slim Drain
 Серия Open Slot
 Серия Open
 Серия Dipe
 Линейный
 Серия Max
 Линейный
 Точечный
 Решетки для монолитного бетона
 Лотки напольные
 Бетонные решетки и крышки
 Бетонные коммуникационные лотки
 Серия Mopolsack
 Герметик
 Прокладки
 Серия


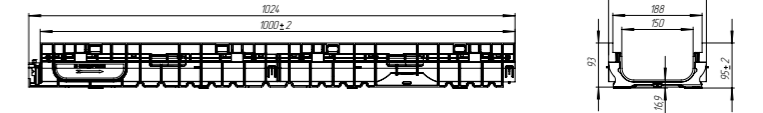

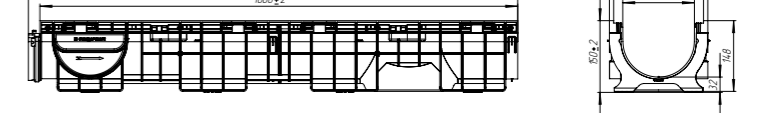

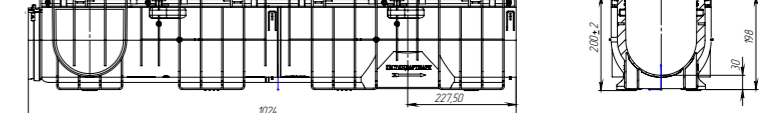
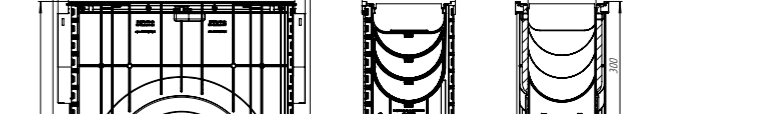

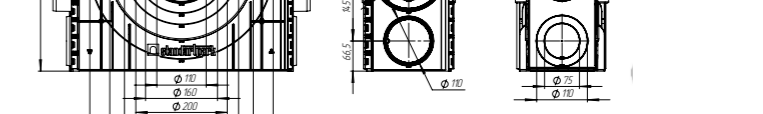
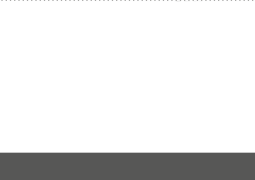



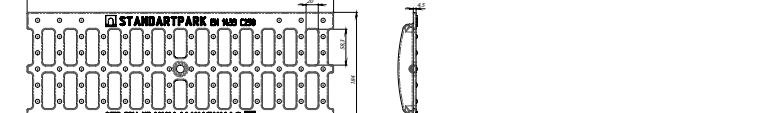
Лотки пластиковые PolyMax® Basic DN 150 стандартный борт

| Артикул | Наименование | Класс нагрузки | Длина, мм | Ширина, мм | Высота, мм | Масса, кг | Кол-во на паллете, шт. |
|---------|--|----------------|-----------|------------|------------|-----------|------------------------|
| 8210-М | Лоток водоотводный PolyMax Basic ЛВ-15.21.08-ПП пластиковый | C250 | 1000 | 206 | 80 | 1,64 | 200 |
| 8217-М | Лоток водоотводный PolyMax Basic ЛВ-15.21.08-ПП-Ус. пластиковый усиленный | C250 | 1000 | 206 | 80 | 1,64 | 200 |
| 8200-М | Лоток водоотводный PolyMax Basic ЛВ-15.21.15-ПП пластиковый | C250 | 1000 | 206 | 150 | 2,26 | 100 |
| 8207-М | Лоток водоотводный PolyMax Basic ЛВ-15.21.15-ПП-Ус. пластиковый усиленный | C250 | 1000 | 206 | 150 | 2,26 | 100 |
| 8240-М | Лоток водоотводный PolyMax Basic ЛВ-15.21.20-ПП пластиковый | C250 | 1000 | 206 | 200 | 2,82 | 80 |
| 8247-М | Лоток PolyMax Basic ЛВ-15.21.20-ПП-Ус. пластиковый усиленный | C250 | 1000 | 206 | 200 | 3,36 | 80 |
| 828007 | Пескоуловитель сборный PolyMax Basic ПУС-15.21.60-ПП пластиковый | C250 | 500 | 206 | 600 | 4,45 | 76 |
| 8280077 | Пескоуловитель сборный PolyMax Basic ПУС-15.21.60-ПП-Ус. пластиковый усиленный | C250 | 500 | 206 | 620 | 4,91 | 76 |

Комплектующие серии Basic DN 150 – водоприемные решетки

| Артикул | Наименование | Класс нагрузки | Длина, мм | Ширина, мм | Высота, мм | Масса, кг | Кол-во на паллете, шт. |
|---------|---|----------------|-----------|------------|------------|-----------|------------------------|
| 22101 | Решетка водоприемная Basic PB-15.19.100-OC штампованная стальная оцинкованная | A15 | 998 | 186 | 16,7 | 2,92 | 250 |
| 22303 | Решетка водоприемная Basic PB-15.19.50 ВЧ щелевая чугунная | C250 | 498 | 184 | 29,5 | 4,1 | 200 |
| 22403 | Решетка водоприемная Basic PB-15.19.50-ВЧ-ЯЗ-ЛВ щелевая чугунная | C250 | 498 | 186 | 29 | 4,58 | 200 |

! Усиливающие насадки являются дополнительным конструктивным элементом для опирания водоприемных решеток на стенки лотка. Насадками могут комплектоваться пластиковые лотки на производстве под заказ.

| Артикул | Изображение | Чертеж |
|---------|---|---|
| 8210-М |  |  |
| 8217-М |  |  |
| 8200-М |  |  |
| 8207-М |  |  |
| 8240-М |  |  |
| 8247-М |  |  |
| 828007 |  |  |
| 8280077 |  |  |

Лотки пластиковые серия PolyMax® Basic DN 150 высокий борт

| Артикул | Наименование | Класс нагрузки | Длина, мм | Ширина, мм | Высота, мм | Масса, кг | Кол-во на паллете, шт. |
|---------|---|----------------|-----------|------------|------------|-----------|------------------------|
| 82101-М | Лоток водоотводный PolyMax Basic ЛВ-15.21.10-ПП пластиковый высокий борт | C250 | 1000 | 206 | 95 | 1,74 | 100 |
| 82001-М | Лоток водоотводный PolyMax Basic ЛВ-15.21.17-ПП пластиковый высокий борт | C250 | 1000 | 206 | 165 | 2,36 | 100 |
| 82401-М | Лоток водоотводный PolyMax Basic ЛВ-15.21.22-ПП пластиковый высокий борт | C250 | 1000 | 206 | 215 | 2,82 | 80 |
| 8280107 | Пескоуловитель сборный PolyMax Basic ПУС-15.21.60-ПП пластиковый высокий борт | C250 | 500 | 206 | 620 | 4,45 | 76 |

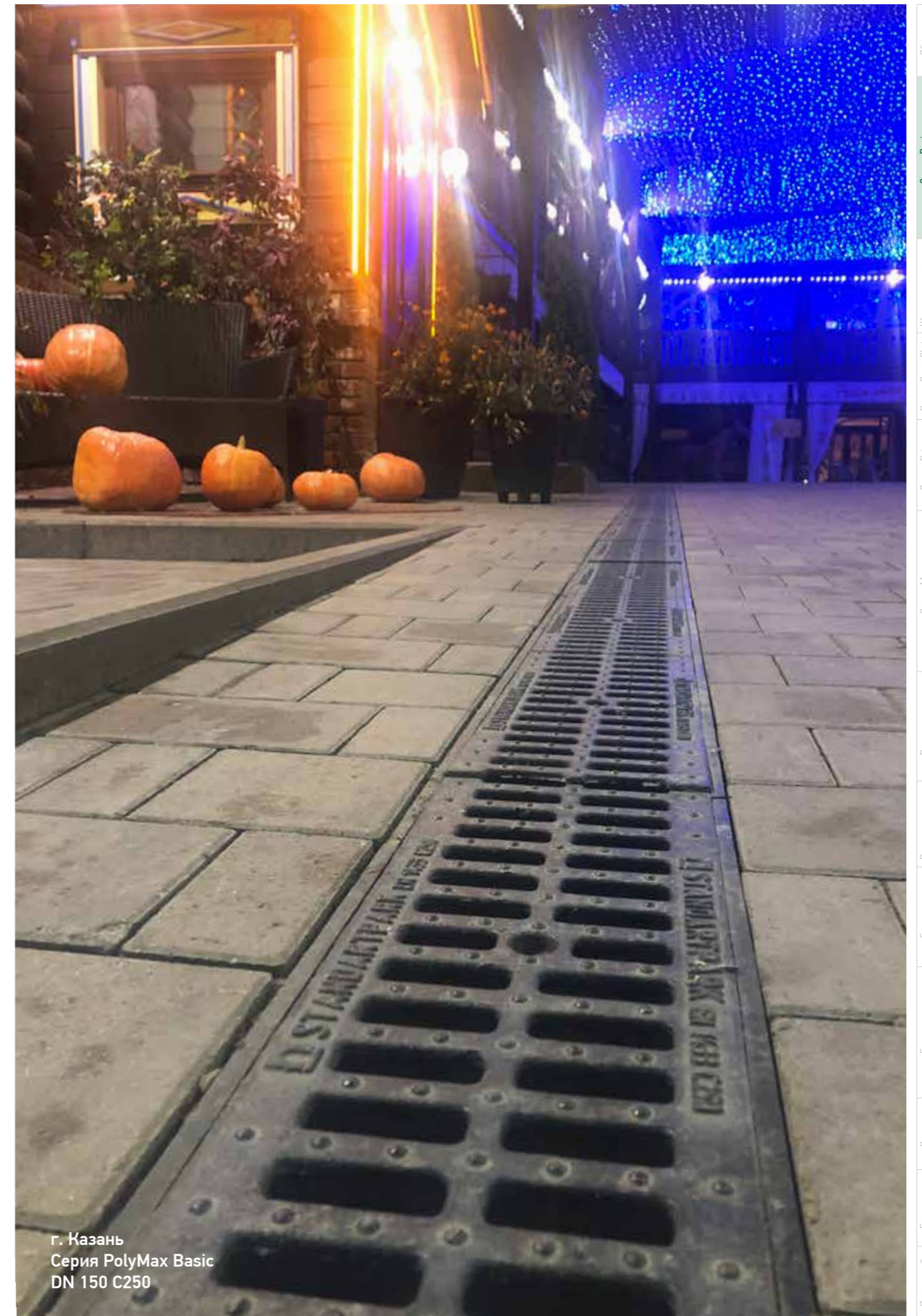
Комплектующие серии Basic DN 150 – водоприемные решетки высокий борт

| Артикул | Наименование | Класс нагрузки | Длина, мм | Ширина, мм | Высота, мм | Масса, кг | Кол-во на паллете, шт. |
|----------------|---|----------------|-----------|------------|------------|--------------|------------------------|
| 222019.1 | Решетка водоприемная Basic PB-15.19.100-OC [33x33x2] ячеистая стальная оцинкованная | A15 | 998 | 185 | 22 | 3,72 | 100 |
| 222019.2 | Решетка водоприемная Basic PB-15.19.100-OC [33x11x2] ячеистая стальная оцинкованная | A15 | 998 | 185 | 22 | 4,97 | 100 |
| 22801 22802 | Решетка водоприемная PolyMax Basic PB-15.19.50-ПП пластиковая | A15 B125 | 500 | 185 | 45 | 1,46 1,67 | 484 |

| Артикул | Изображение | Чертеж |
|---------|-------------|--------|
| 82101-М | | |
| 82001-М | | |
| 82401-М | | |
| 8280107 | | |

| Артикул | Изображение | Чертеж |
|----------------|-------------|--------|
| 222019.1 | | |
| 222019.2 | | |
| 22801 22802 | | |

| Артикул | Наименование | Длина, мм | Ширина, мм | Высота, мм | Масса, кг |
|------------|--|-----------|------------|------------|-----------|
| 63211-М | Заглушка глухая ЗГЛВ-15.21.10-ПП | 30 | 206 | 85 | 0,06 |
| 63210-М | Заглушка глухая ЗГЛВ-15.21.17-ПП | 30 | 206 | 140 | 0,08 |
| 63214-М | Заглушка глухая ЗГЛВ-15.21.22-ПП | 30 | 206 | 190 | 0,11 |
| 6321108-М | Заглушка с выпуском ЗВЛВ-15.21.10-ПП | 55 | 206 | 170 | 0,01 |
| 6321008-М | Заглушка с выпуском ЗВЛВ-15.21.17-ПП | 55 | 206 | 169 | 0,09 |
| 6321408-М | Заглушка с выпуском ЗВЛВ-15.21.22-ПП | 55 | 206 | 190 | 0,09 |
| 68656 | Патрубок переходник ППУ-11.17.05-ПП | 115 | 163 | 50 | 0,05 |
| 6820/1-0-М | Переходник для лотков ПВХ 15.08-15.15-ПП | 3 | 163 | 86 | 0,019 |
| 6820/0-4-М | Переходник для лотков ПВХ 15.15-15.20-ПП | 3 | 163 | 112 | 0,02 |
| 6120 | Крепеж с винтом КЛВ-15.18.02-ОС-М8х35 | 24 | 174 | 40,3 | 0,14 |



Серия Basic DN 200

Крышка пластиковая ячеистая, кл А15

Решетка пластиковая ячеистая, кл А15

Решетка чугунная ячеистая, кл С250

Решетка чугунная щелевая, кл С250

Решетка стальная оцинкованная щелевая, кл А15

Крепеж

Торцевая заглушка

Вертикальный отвод

В конструкции лотка предусмотрены отводы Ø110, 160 мм

Патрубок

Ø 110 и 160 мм. Для лотка 8510-М

Лоток

Пескоуловитель

Отвод

В конструкции предусмотрены отводы Ø110, 160 мм

Патрубок

В конструкции предусмотрены отводы Ø 200, 250, 315 мм. Патрубок устанавливается на предварительно прорезанную стенку сборного пескоуловителя и фиксируется на защелках.

Наращивание высоты

Высота наращивается методом наставки секций друг на друга. Также есть возможность использовать половину высоты изделия.

! Лотки по умолчанию могут использоваться без насадок. Усиливающие насадки являются дополнительным конструктивным элементом для опирания водоприемных решеток на стенки лотка. Серия PolyMax® комплектуется насадками на производстве под заказ.

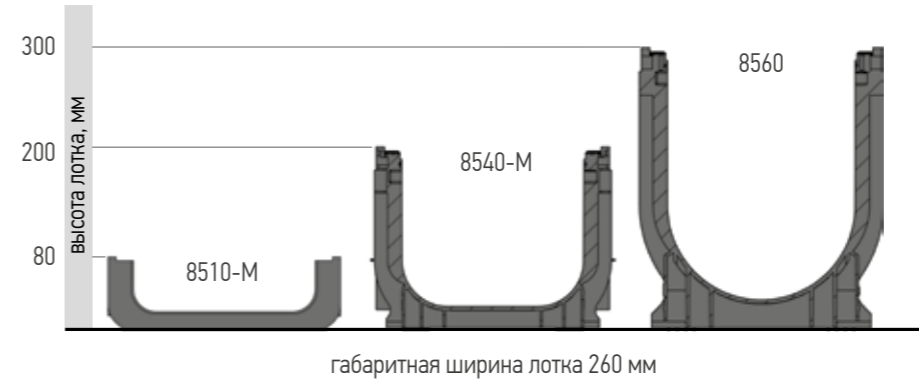
Усиливающие насадки

Корзина

Пескоуловители комплектуются корзиной для сбора мусора

PolyMax®

Лотки пластиковые серия PolyMax® Basic DN 200



Классы нагрузки

Комплектующие серии Basic DN 200 - Водоприемные решетки и крышки

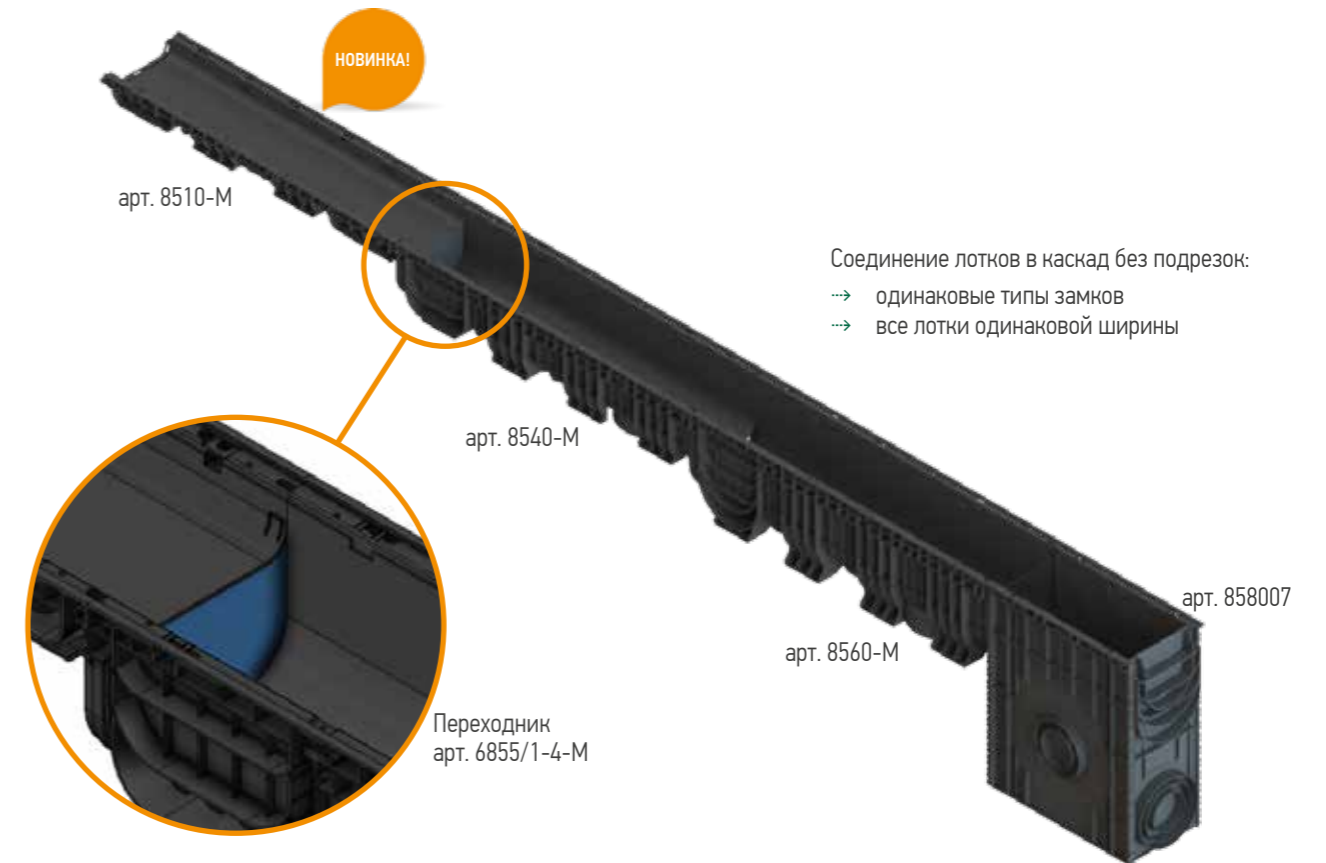
| | | | | | | | |
|-------------|-----------------|-----------------------------|------------------|---------------------------|--------------------|------------------------|-------------------------|
| <p>A 15</p> | Сталь арт. 2510 | Нержавеющая сталь арт. 2590 | Сталь арт. 2520 | Пластик крышка арт. 15801 | Пластик арт. 25801 | Сталь крышка арт. 2519 | Сталь крышка арт. 25191 |
| | <p>C 250</p> | Чугун арт. 25303 | Чугун арт. 25403 | | | | |

Комплектующие серии Basic DN 200

| Артикул | Лоток | Переходник | Патрубок | Заглушка глухая | Заглушка с отводом | Пескоуловитель | Крепеж |
|---------|-------|------------|----------|-----------------|--------------------|----------------|----------|
| 8510-М | | 6855/1-4-М | 68659 | 63511-М | | 858007 | 6850-50К |
| 8540-М | | 6855/6-4-М | | 63514-М | 6351408-М | | 6105 |
| 8560 | | | | 63516-М | 6351608-М | 6865 | |

! Заглушка с отводом применяется только в конце линии или на боковой отвод.

Общая информация
Серия Basic
Линейный
Точечный
Щелевые насадки Slim Drain
Серия Open Slot
Серия Dipe
Линейный
Серия Max
Линейный
Серия Max
Точечный
Решетки для монолитного бетона
Лотки наливные
Лотки для бетона
Бетонные решетки и крышки
Бетонные коммуникационные лотки
Серия Mobilock
Серия
Герметик
Прокладки
Сервис



| Артикул | Наименование | Длина, мм | Ширина, мм | Высота, мм | Масса, кг |
|-------------|--|-----------|------------|------------|-----------|
| 68659 | Патрубок ППУ-16.17.06-ПП | 164,5 | 164,5 | 60 | 0,1 |
| 6855/1-4-М | Переходник ПЛВ-20.08x20.20-ПП | 3 | 214 | 180 | 0,05 |
| 6855 /6-4-М | Переходник ПЛВ-20.20/20.30-ПП пластиковый | 3 | 214 | 150 | 0,01 |
| 63511-М | Заглушка глухая ЗГЛВ-20.26.10-ПП | 30 | 256 | 83,1 | 0,07 |
| 63514-М | Заглушка глухая ЗГЛВ-20.26.20-ПП | 30 | 256 | 197 | 0,15 |
| 63516-М | Заглушка глухая ЗГЛВ-20.26.30-ПП 63516-М | 30 | 256 | 290 | 0,2 |
| 6351408-М | Заглушка с выпуском ЗВЛВ-20.26.20-ПП, диаметры отводов 110 и 160 | 63 | 256 | 220 | 0,17 |
| 6351608-М | Заглушка с выпуском ЗВЛВ-20.26.30-ПП, диаметры отводов 110 и 160 | 63 | 256 | 306 | 0,23 |
| 6865 | Патрубок переходник универсальный PolyMax Basic ППУ-32.33.08-ПП | 75 | 329 | 329 | 0,45 |
| 6850-50К | Крепеж пластиковый КЛВ-20-ПП с круглым винтом 50 мм | - | - | - | - |
| 6105 | Крепеж ЛВ-ПП-20.21.03-ОС к лотку водоотводному пластиновому | - | - | - | - |

Заглушка глухая PolyMax Basic DN200 Н80 арт. 63511-М

Герметизация стыков обязательна!



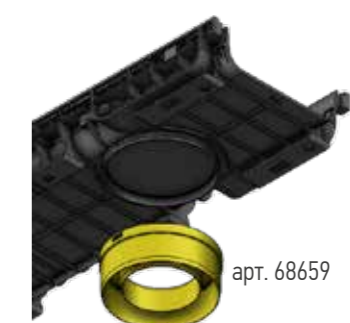
Крепление: защелки + натяг по сечению

Длинный отвод для стыковки закрывает отверстия замка



Крепление: натяг по сечению

Патрубок PolyMax Basic для лотка DN200 Ø110 и 160



→ Надежное подключение патрубка к лотку на защелках
→ Достаточная длина патрубка для подключения трубы Ø 110 и 160

Лотки пластиковые серия PolyMax® Basic DN 200

| Артикул | Наименование | Класс нагрузки | Длина, мм | Ширина, мм | Высота, мм | Масса, кг | Кол-во на паллете, шт. |
|---------|--|----------------|-----------|------------|------------|-----------|------------------------|
| 8510-М | Лоток водоотводный PolyMax Basic ЛВ-20.26.08-ПП пластиковый | C250 | 1000 | 260 | 80 | 1,87 | 152 |
| 85171-М | Лоток водоотводный PolyMax ЛВ-20.26.08-ПП пластиковый усиленный | C250 | 1000 | 260 | 82 | 2,67 | 152 |
| 8540-М | Лоток водоотводный PolyMax Basic ЛВ-20.26.20-ПП пластиковый | C250 | 1000 | 260 | 200 | 3,15 | 72 |
| 85471-М | Лоток PolyMax Basic ЛВ-20.26.20-ПП пластиковый усиленный | C250 | 1000 | 260 | 200 | 5,59 | 72 |
| 8560 | Лоток водоотводный PolyMax Basic ЛВ-20.26.30-ПП пластиковый | C250 | 1000 | 260 | 300 | 4 | 54 |
| 85671 | Лоток водоотводный PolyMax Basic ЛВ-20.26.30-ПП пластиковый усиленный | C250 | 1000 | 260 | 300 | 5 | 54 |
| 858007 | Пескоуловитель сборный PolyMax Basic ПУС-20.26.60-ПП пластиковый | C250 | 500 | 256 | 600 | 4,27 | 76 |
| 8580077 | Пескоуловитель сборный PolyMax Basic ПУС-20.26.60-ПП пластиковый усиленный | C250 | 500 | 256 | 602 | 4,75 | 76 |

! Усиливающие насадки являются дополнительным конструктивным элементом для опирания водоприемных решеток на стенки лотка. Насадками могут комплектоваться пластиковые лотки на производстве под заказ.

| Артикул | Изображение | Чертеж |
|---------|-------------|--------|
| 8510-М | | |
| 85171-М | | |
| 8540-М | | |
| 85471-М | | |
| 8560 | | |
| 85671 | | |
| 858007 | | |
| 8580077 | | |

Комплектующие серии Basic DN 200 – водоприемные решетки

| Артикул | Наименование | Класс нагрузки | Длина, мм | Ширина, мм | Высота, мм | Масса, кг | Кол-во на паллете, шт. |
|---------------|---|----------------|-----------|------------|------------|-----------|------------------------|
| 2510 | Решетка водоприемная Basic PB-20.24.100 штампованная стальная оцинкованная | A15 | 998 | 236 | 15 | 3,57 | 250 |
| 2590 | Решетка водоприемная Basic PB-20.24.100 штампованная, нержавеющая сталь | A15 | 998 | 236 | 15 | 3,57 | 250 |
| 2520 | Решетка водоприемная Basic PB-20.24.100 ячеистая стальная оцинкованная [33x33] | A15 | 998 | 238 | 28 | 5,9 | 100 |
| 25303 | Решетка водоприемная Basic PB-20.24.50 щелевая чугунная ВЧ | C250 | 498 | 236 | 24 | 6,35 | 200 |
| 25403 | Решетка водоприемная Basic PB-20.24.50 ячеистая чугунная ВЧ | C250 | 498 | 236 | 22,5 | 6,6 | 187 |
| 25191 2519 | Крышка инсталляционная КИ-20.24.100-ОС стальная оцинкованная под крепеж Крышка инсталляционная КИ-20.24.100-ОС стальная оцинкованная | A15 | 1000 | 214 | 1,5 | 2,78 | - |
| 15801 | Крышка PolyMax Basic КИ-20.24.50-ПП пластиковая | A15 | 498 | 236 | 29 | 1,13 | |
| 25801 | Решетка водоприемная PolyMax Basic PB-20.24.50-ПП пластиковая ячеистая | A15 | 498 | 236 | 29 | 1,03 | |

Крышка и решетка пластиковые PolyMax Basic DN 200

- Обновленный дизайн
- Крепление с помощью центрального крепежа
- Ячейка «антикаблук» (ширина ячейки 10мм)
- Возможность комплектации со всеми лотками и пескоуловителями DN 200
- Поверхность имитирующая чугун

Не подходит для бетонных и полимербетонных лотков



| Артикул | Изображение | Чертеж |
|---------------|-------------|--------|
| 2510 | | |
| 2590 | | |
| 2520 | | |
| 25303 | | |
| 25403 | | |
| 25191 2519 | | |
| 15801 | | |
| 25801 | | |

Решетка пластиковая PolyMax Basic DN 200

Ячейка с размерами 10x17мм обеспечивает защиту от:

- попадания в желоб лотка крупного мусора
- застревания каблук
- колес велосипедов, колясок

Безопасна для передвижения лиц с ограниченными возможностями



Серия Basic DN 300

Крышка пластиковая, кл. А15
Поверхность имитирует чугун



крепление на защелку

Решетка пластиковая щелевая, кл. А15
Поверхность имитирует чугун



крепление на защелку

Решетка стальная оцинкованная ячеистая [68x38], кл. А15

Крепление на саморез п/сфера цинк сверло 4,2x38



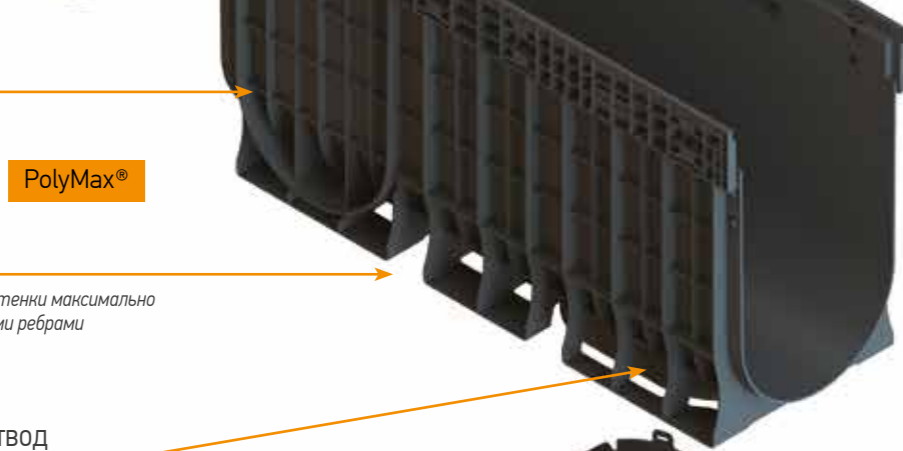
Торцевая заглушка



Торцевая заглушка с отводом



Боковой отвод



PolyMax®

Лоток

Дно лотков и боковые стенки максимально усилены разновысотными ребрами

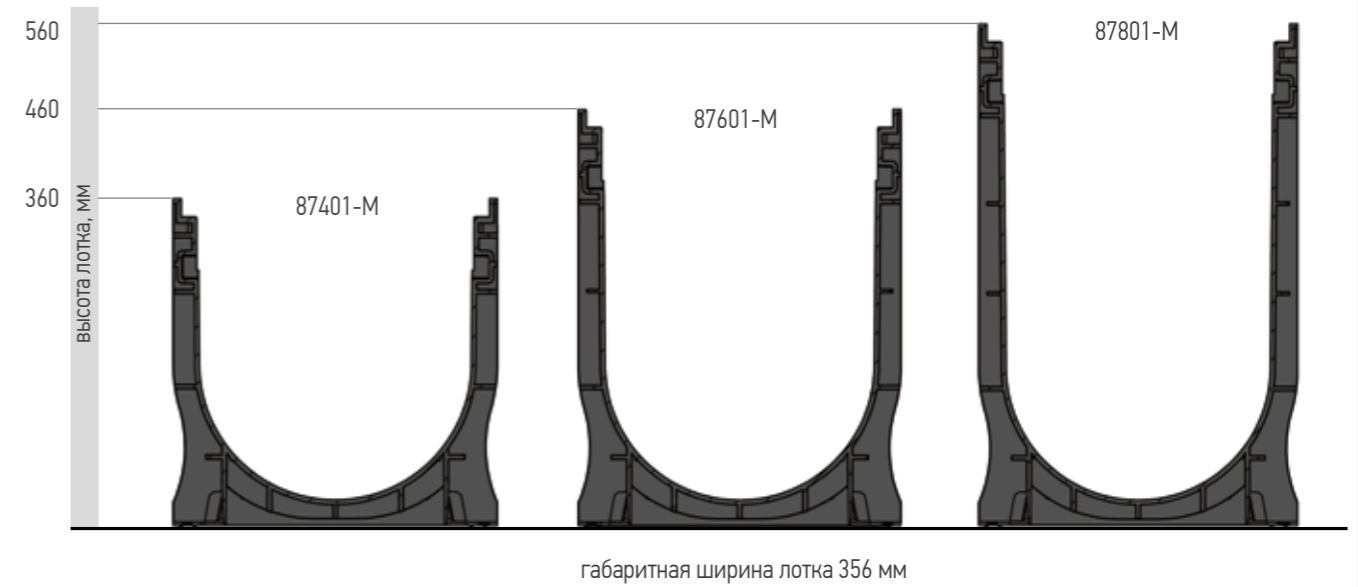
Вертикальный отвод

Патрубок

Для подключения труб Ø 200 и 250 мм



Лотки пластиковые серия PolyMax® Basic DN 300



Классы нагрузки

Водоприемные решетки и крышки



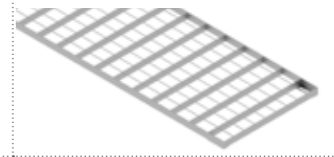
Пластик 17801



Пластик 27801



Сталь 272019.96



Комплектующие серии PolyMax Basic DN 300

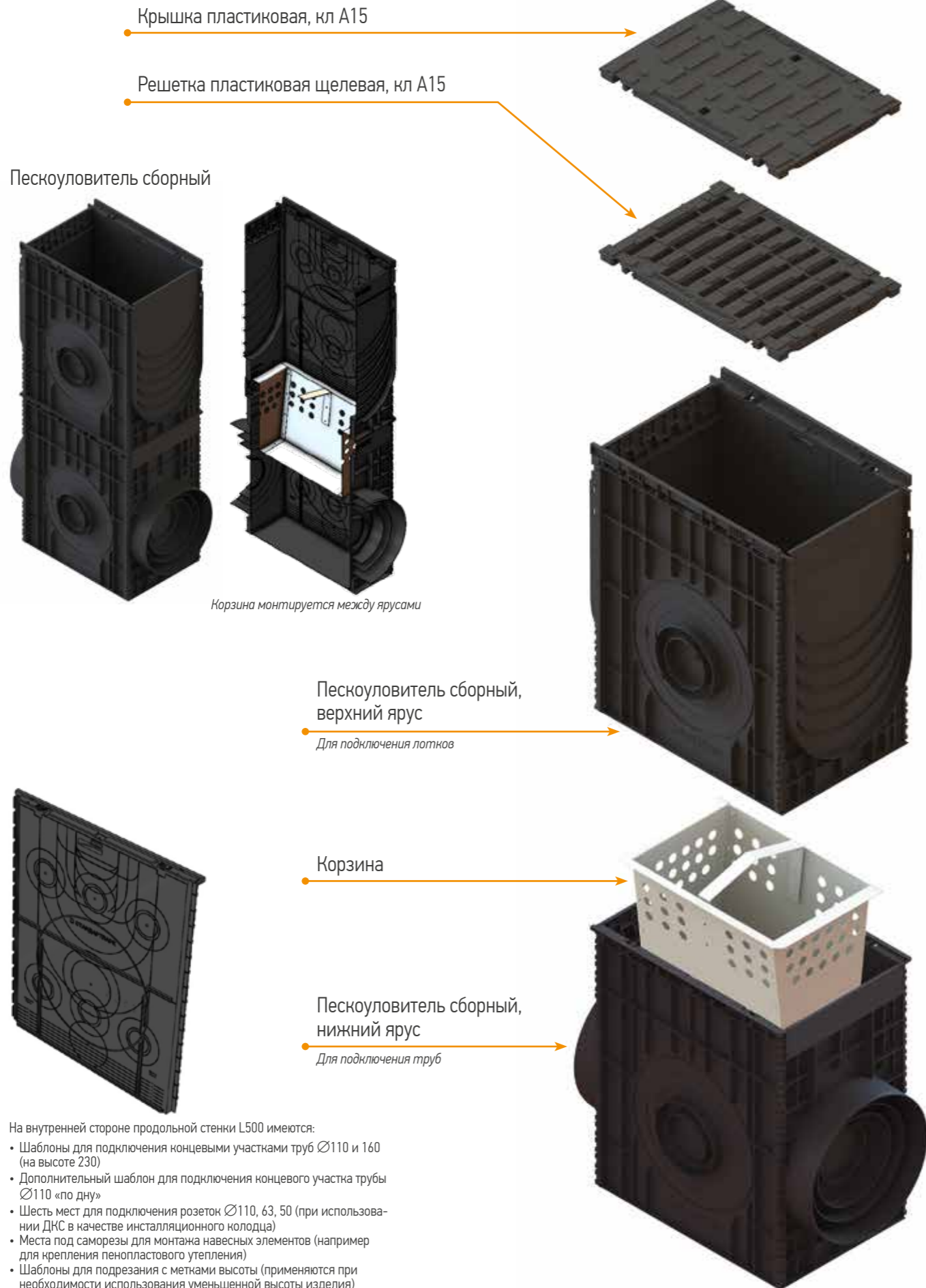
| Артикул | Лоток | Переходник | Заглушка | | Пескоуловитель | Другое |
|---------|-------|------------|-------------------|-----------|----------------|----------|
| | | | глухая | с отводом | | |
| 87401-M | | | 6371(7.6.5.4.3)-M | | 8790107-M | 6830/3-8 |
| 87601-M | | B6870 | | 637108-M | | |
| 87801-M | | | | | 87900708-M | 68657 |

Заглушка сборная, состоит из двух частей. Нижняя часть универсальной заглушки подрезается до необходимой высоты по шаблону.

При монтаже на лотки разных высот необходима подрезка лишней высоты по шаблону.

для подключения труб Ø250 и 200 к лоткам НЕ ПОДХОДИТ К ПУ

Общая информация
Серия Basic
Линейный
Точечный
Щелевые насадки
Slit Drain
Серия Open Slot
Серия Dipe
Линейный
Серия Max
Линейный
Точечный
Решетки для монолитного бетона
Лотки наливные
Бетонные решетки и крышки
Бетонные коммуникационные лотки
Серия Mopablock
Серия Mopablock
Герметик
Прокладки
Сервис



Каскадное соединение лотков PolyMax Basic DN 300

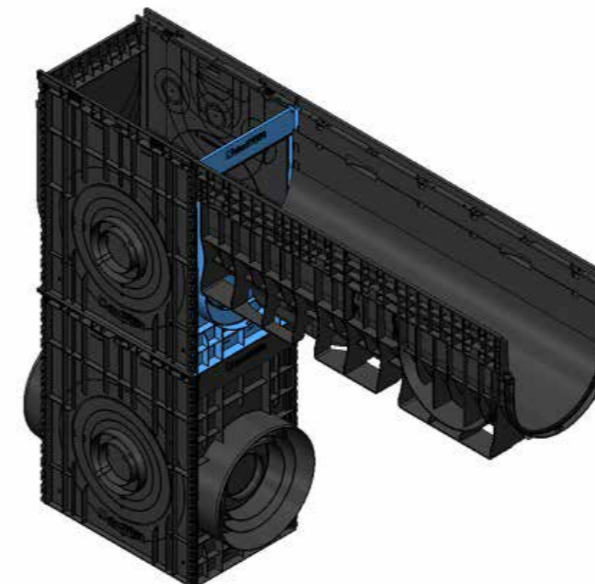


Герметизация стыков обязательна!

Пескоуловитель сборный PolyMax Basic DN 300. Подключение лотков

- Надежное подключение лотков к ПУС
- Усиленный верх стенки для сохранения жесткости конструкции при вырезании стенки под подключение лотков
- Конструкция усиления выполнена так, что не надо специально подрезать торцевую стенку ПУС под решетку

Герметизация стыков обязательна!



Патрубок лотков PolyMax Basic DN 300, арт. 6857



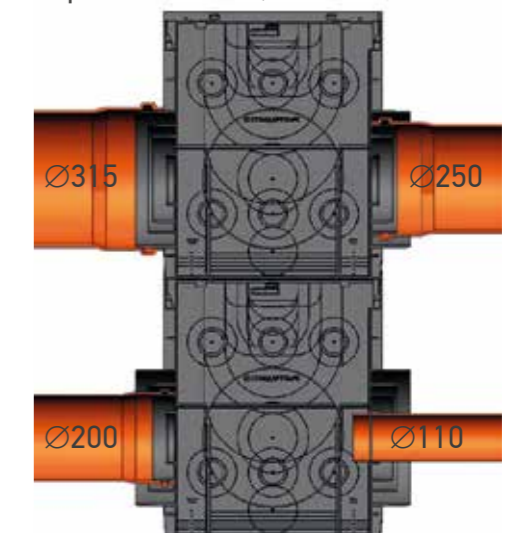
- Обеспечивает вертикальное подключение труб $\varnothing 200$ и 260
- Универсальный для всех высот лотков
- Надежное подключение патрубка к лотку на защелках
- Достаточная длина патрубка для подключения труб $\varnothing 250$ и 200

Герметизация стыков обязательна!

Пескоуловитель сборный PolyMax Basic DN 300. Подключение труб


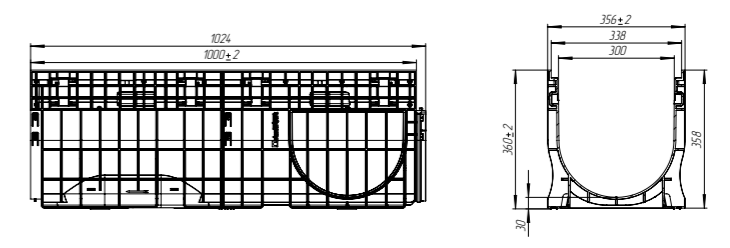

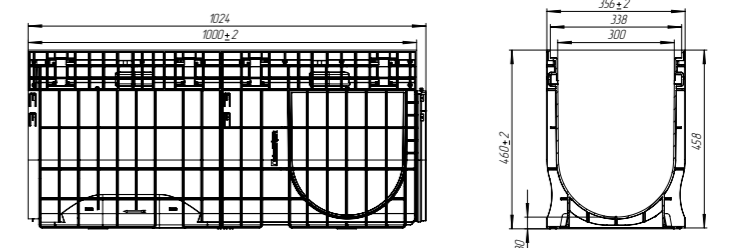

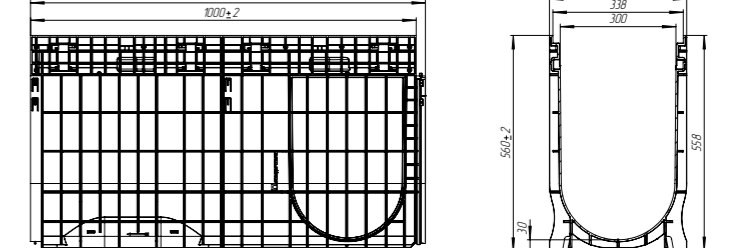

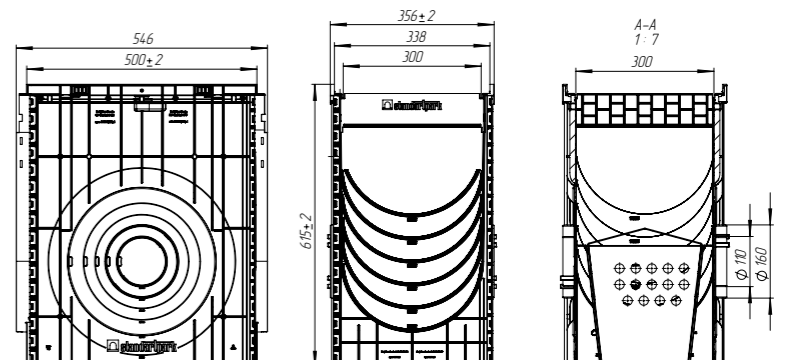

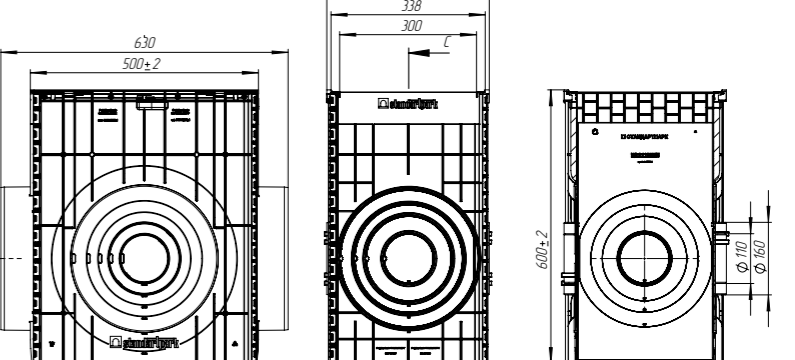
- Возможность подключения труб $\varnothing 315$, 250 и 200 к торцевой стенке
- Возможность подключения концевой стороной трубы $\varnothing 110$ к торцевой стенке
- Достаточная длина патрубков для надежного подключения труб
- Специальные утоньшения для пробивки стенок (для дальнейшего вырезания отверстий лобзиком при подключении труб)

Герметизация стыков обязательна!



Лотки пластиковые серии PolyMax® Basic DN 300

| Артикул | Наименование | Класс нагрузки | Длина, мм | Ширина, мм | Высота, мм | Масса, кг | Кол-во на паллете, шт. |
|----------|--|----------------|-----------|------------|------------|-----------|------------------------|
| 87401-М | Лоток водоотводный PolyMax Basic ЛВ-30.36.36-ПП пластиковый высокий борт | D400 | 1000 | 356 | 360 | 7,34 | |
| 87601-М | Лоток водоотводный PolyMax Basic ЛВ-30.36.46-ПП пластиковый высокий борт | D400 | 1000 | 356 | 460 | 8,59 | |
| 87801-М | Лоток водоотводный PolyMax Basic ЛВ-30.36.56-ПП пластиковый высокий борт | D400 | 1000 | 356 | 560 | 9,85 | |
| 8780107 | Пескоуловитель сборный ПУС-30.36.62-ПП-ЛВ. Верхний ярус для подключения лотков | D400 | 546 | 356 | 615 | 8,17 | |
| 87800708 | Пескоуловитель сборный ПУС-30.36.62-ПП-Т. Нижний ярус для подключения труб | D400 | 630 | 356 | 600 | 5,68 | |

| Артикул | Изображение | Чертеж |
|----------|---|---|
| 87401-М |  |  |
| 87601-М |  |  |
| 87801-М |  |  |
| 8780107 |  |  |
| 87800708 |  |  |

Комплектующие серии Basic DN 300 – водоприемные решетки

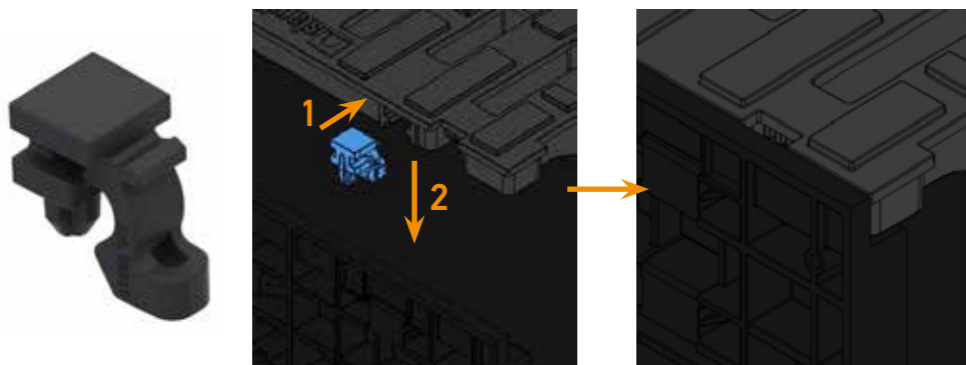
| Артикул | Наименование | Класс нагрузки | Длина, мм | Ширина, мм | Высота, мм | Масса, кг | Кол-во на паллете, шт. |
|-----------|--|----------------|-----------|------------|------------|-----------|------------------------|
| 17801 | Крышка PolyMax Basic КИ-30.34.50-ПП пластиковая | A15 | 500 | 336 | 38,5 | 1,82 | |
| 27801 | Решетка PolyMax Basic РВ-30.34.50-ПП пластиковая | A15 | 500 | 336 | 38,5 | 1,63 | |
| 272019.96 | Решетка водоприемная PolyMax Basic РВ-30.34.100 (68x38x2)-ОС-Я1-ЛВ стальная ячеистая | A15 | 1000 | 338 | 22 | 2,98 | |

| Артикул | Наименование | Длина, мм | Ширина, мм | Высота, мм | Масса, кг |
|-------------------|--|-----------|------------|------------|-----------|
| 6371(7.6.5.4.3)-М | Заглушка глухая DN300 Н560 ЗГЛВ-30.36.56(51.46.41.36.31)-ПП для лотка водоотводного пластикового | 33,5 | 356 | 538 | 0,5 |
| 637108-М | Заглушка с выпуском DN300 Н310-560 ЗЛВ-30.36.56-ПП для лотка водоотводного пластикового | 84,5 | 356 | 555 | 0,76 |
| 68657 | Патрубок переходник ПП-40.26.15-ПП-200(250) | 254 | 400 | 146,7 | 0,6 |
| В6870 | Переходник DN300 Н360-460-560 ПЛВ-30.36x30.46x30.56-ПП | 3 | 313 | 226 | 0,08 |
| 617986 | Корзина для пескоуловителя сборного стальная оцинкованная КОПУ-30.38.44-ОС | 436 | 295 | 261 | 3,52 |
| 6830/3-8 | Угловой переходник DN300 Н310-560 УП-30.36.31_..._30.36.56-ПП | 46 | 356 | 538 | 0,77 |
| 68631 | Защелка безболтового соединения Basic 3-02.04.04-ПП-РВ | 31,2 | 19 | 30,6 | 0,08 |

Защелка безболтового соединения Basic, арт. 68631

- Простота обслуживания
- Надежное крепление решетки на лотке
- Легкость монтажа и демонтажа
- Ремонтопригодность
- Уникальное запатентованное техническое решение

Не подходит для ПУС



| Артикул | Изображение | Чертеж |
|-----------|-------------|--------|
| 17801 | | |
| 27801 | | |
| 272019.96 | | |

Угловой переходник PolyMax Basic DN 300

- Обеспечивает верное угловое подключение лотков
- Необходимо вырезать переходник по шаблону (все шаблоны подписаны). Индивидуально для каждого подключаемого лотка.

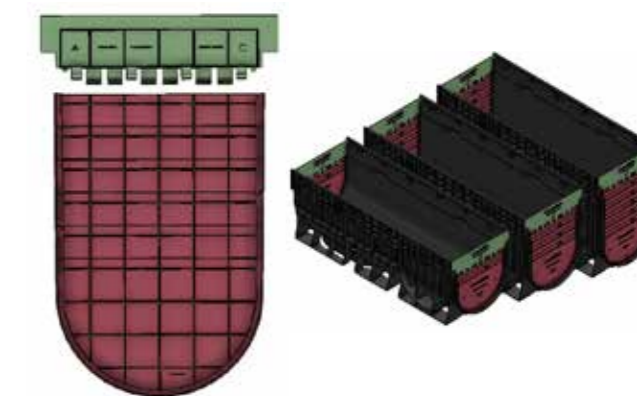


Заглушка универсальная PolyMax Basic DN 300

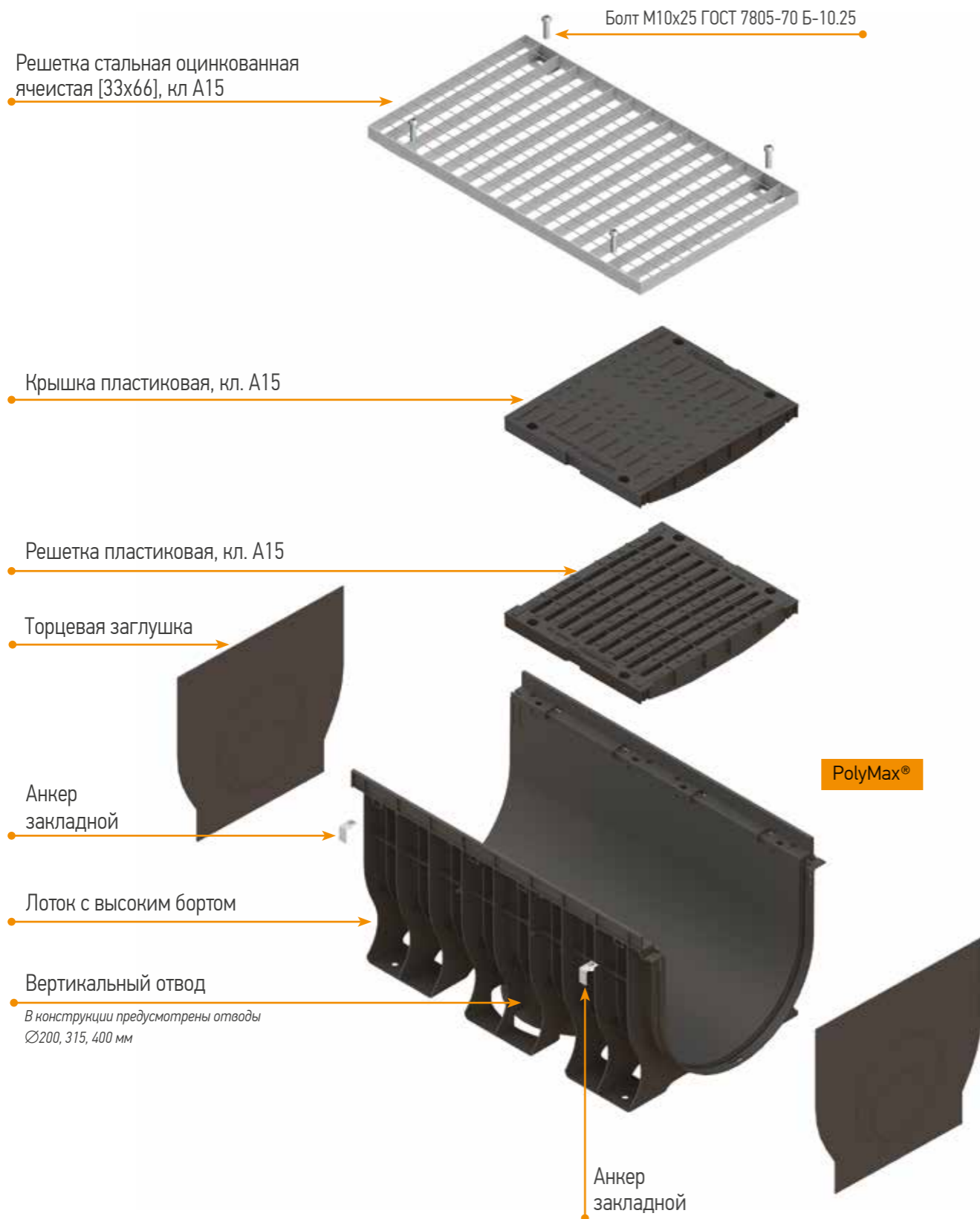
Заглушка сборная арт. 6371(7.6.5.4.3)-М, состоит из двух частей. Поставляется в разборе. Для сборки опустить верхнюю часть на нижнюю до срабатывания защелок с двух сторон.

Нижняя часть универсальной заглушки подрезается до необходимой высоты по шаблону

Крепление в натяг по сечению, при необходимости возможно дополнительное крепление саморезами верхней части заглушки к лотку



Серия Basic DN 500



Лотки пластиковые серия PolyMax® Basic DN 500



| Классы нагрузки | Водоприемные решетки и крышки | | |
|-----------------|-------------------------------|-----------------------|-----------------------|
| А 15 | Сталь арт. 292019.2 | Пластик арт. 19801 | Пластик арт. 29801 |
| | | | |

| Комплектующие серии Basic DN 500 | | | |
|----------------------------------|-------|----------|-------|
| Артикул | Лоток | Заглушка | Анкер |
| 89001 | | 6391 | 61942 |

| Артикул | Наименование |
|---------|--|
| 6391 | Заглушка торцевая пластиковая ЗЛВ-50.60.56-ПП для лотка водоотводного пластикового |
| 61942 | Анкер закладной DN 500 61942 |

Болт в комплект анкера (арт. 61942) не входит. Приобретается дополнительно:

- для пластиковой крышки/решетки - болт М10х40 ГОСТ 7805-70 (арт. Б-10.40);
- для стальной решетки - болт М10х25 ГОСТ 7805-70 (арт. Б-10.25).

Крышка PolyMax Basic КИ-50.58.08-ПП 19801

Рекомендуется применять для защиты коммуникаций либо перекрытия кюветов в необходимых местах.

- Класс нагрузки А15
- Поверхность имитирует чугун
- Крепление на четырех болтах

Крышка инсталляционная (КИ) — не предназначена для сбора поверхностного стока. Является укрывным элементом.

Пластиковая решетка DN 500 А15

Применяется для водосбора только в кюветах или в зонах пешеходной нагрузки.

- Класс нагрузки А15
- Поверхность имитирует чугун
- Крепление на четырех болтах

Общая информация
Линейный
Серия Basic
Точечный
Щелевые насадки
Slim Drain
Серия Open Slot
Серия Drive
Линейный
Серия Max
Линейный
Точечный
Решетки для монолитного бетона
Лотки напольные
Бетонные решетки и крышки
Бетонные коммуникационные лотки
Серия Mobilock
Герметик
Проектный
Сервис

Лоток пластиковый серия PolyMax® Basic DN 500

| Артикул | Наименование | Класс нагрузки | Длина, мм | Ширина, мм | Высота, мм | Масса, кг | Кол-во на паллете, шт. |
|---------|---|----------------|-----------|------------|------------|-----------|------------------------|
| 89001 | Лоток водоотводный PolyMax ЛВ-50.60.56-ПП пластиновый | A15 | 1000 | 600 | 560 | 21,59 | 6 |

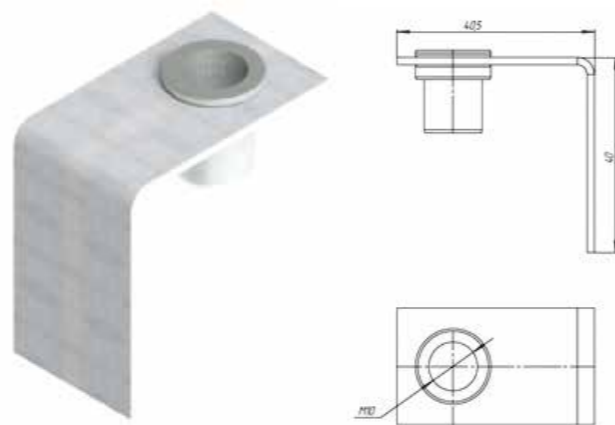
Комплектующие серии Basic DN 500 – водоприемные решетки и крышки

| Артикул | Наименование | Класс нагрузки | Длина, мм | Ширина, мм | Высота, мм | Масса, кг | Кол-во на паллете, шт. |
|----------|--|----------------|-----------|------------|------------|-----------|------------------------|
| 292019.2 | Решетка водоприемная Basic PB-50.58.100 [68x38x2] ячеистая стальная оцинкованная | A15 | 1000 | 580 | 42 | 8,4 | |
| 29801 | Решетка водоприемная Basic PB-50.58.08-ПП пластиковая | A15 | 500 | 577 | 78 | 4,15 | |
| 19801 | Крышка PolyMax Basic КИ-50.58.08-ПП пластиковая | A15 | 500 | 577 | 78 | 4,15 | |

Анкер закладной DN500 61942

- Крепление решеток A15 DN500;
- Болт M10x25 ГОСТ 7805-70 Б-10.25 для крепления решетки ячеистой стальной оцинкованной.
- Болт M10x40 ГОСТ 7805-70 Б-10.40 для крепления пластиковой крышки/решетки.

Болт в комплект не входит.



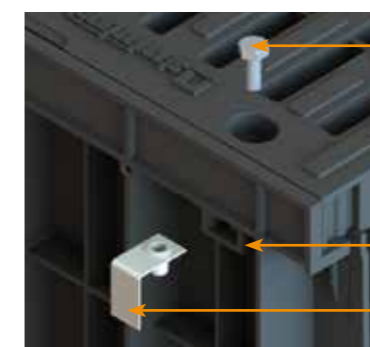
ПОВЕРХНОСТНЫЙ ВОДООТВОД

| Артикул | Изображение | Чертеж |
|---------|-------------|--------|
| 89001 | | |

| Артикул | Изображение | Чертеж |
|----------|-------------|--------|
| 292019.2 | | |
| 29801 | | |
| 19801 | | |

Монтаж решетки на лоток

Решетка пластиковая



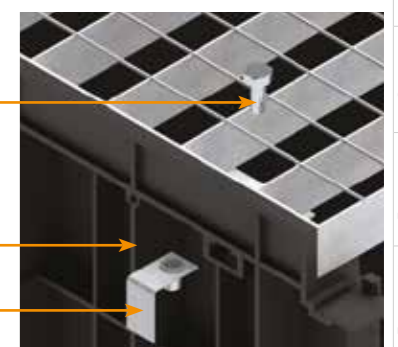
Болт M10x40 ГОСТ 7805-70 Б-10.40

Болт M10x25 ГОСТ 7805-70 Б-10.25

Лоток PolyMax Basic ЛВ-50.60.56-ПП 89001

Анкер закладной DN500 61942

Решетка ячеистая стальная оцинкованная

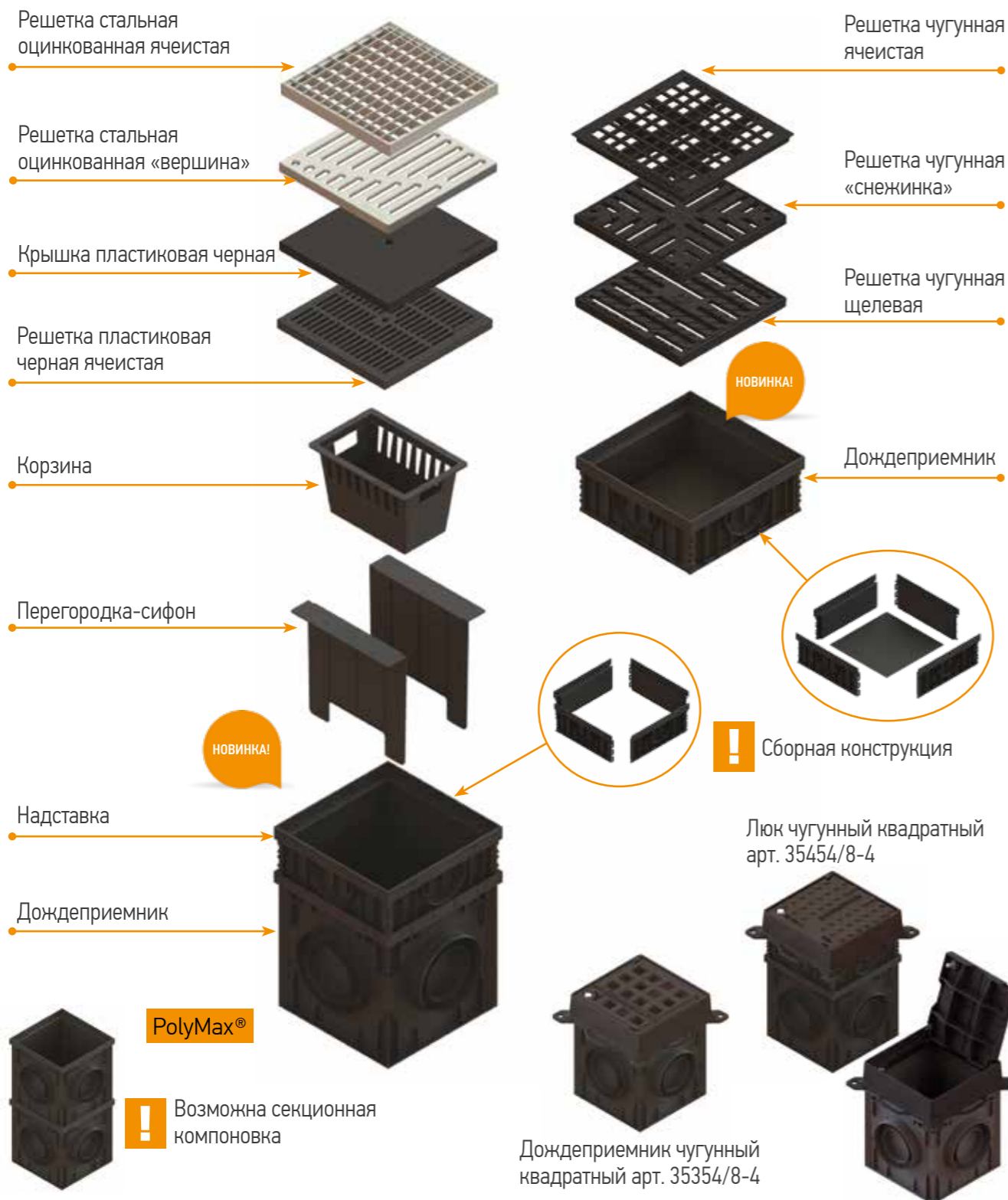


ПОВЕРХНОСТНЫЙ ВОДООТВОД

ТОЧЕЧНЫЙ ВОДООТВОД СЕРИЯ BASIC



Серия Basic 300x300

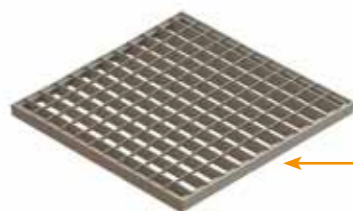


Подключение лотков к дождеприемнику через надставку ДП-30-ПП



| Артикул | Наименование | Класс нагрузки | Длина, мм | Ширина, мм | Высота, мм | Масса, кг | Кол-во на паллете, шт. |
|---------|--|----------------|-----------|------------|------------|-----------|------------------------|
| 8370-М | Дождеприемник PolyMax Basic ДП-30.30-ПП пластиковый черный | A15-C250 | 290 | 290 | 297 | 1,79 | 84 |
| 8270 | Дождеприемник PolyMaxBasic ДПС-30.30.12-ПП пластиковый черный | A15-C250 | 290 | 290 | 120 | 0,66 | - |
| 8370-Н | Надставка для дождеприемника PolyMaxBasic НДП-30.30-ПП пластиковая | A15-C250 | 290 | 290 | 120 | 0,53 | - |
| 8379-М | Корзина для дождеприемника ДП-30.30-ПП пластиковая | - | 242 | 157 | 156 | 0,2 | 36 (коробка) |
| 8378 | Перегородка-сифон к дождеприемнику 30.30 пластиковая | - | 249 | 49 | 243 | 0,18 | 170 (коробка) |
| 3389-Ч | Крышка к дождеприемнику PolyMax Basic К-28.28-ПП пластиковая черная | - | 280 | 280 | 30 | 0,74 | 480 |
| 3380-Ч | Решетка водоприемная PolyMax Basic РВ-28.28-ПП пластиковая ячеистая черная | A15 | 280 | 280 | 30 | 0,55 | 480 |
| 33104 | Решетка водоприемная Basic РВ-28.28 штампованная стальная оцинкованная «вершина» | - | 280 | 280 | 20 | 0,55 | 400 |
| 3320 | Решетка водоприемная Basic РВ-28.28 ячеистая стальная оцинкованная | - | 280 | 280 | 26 | 1,87 | 250 |
| 3332 | Решетка водоприемная Basic РВ-28.28 ячеистая чугунная | A15 | 280 | 280 | 23 | 4,13 | 200 |
| 3334 | Решетка водоприемная Basic РВ-28.28 «снежинка» чугунная ВЧ | A15 | 278 | 278 | 22 | 5,29 | 250 |
| 3330 | Решетка водоприемная Basic РВ-28.28 щелевая чугунная | A15 | 278 | 278 | 24 | 4,88 | 250 |

Серия Basic 400x400



Решетка стальная оцинкованная ячеистая



Решетка чугунная ячеистая, кл. С250

Корзина



PolyMax®



Дождеприемник

Люк чугунный арт. 35455/8-4

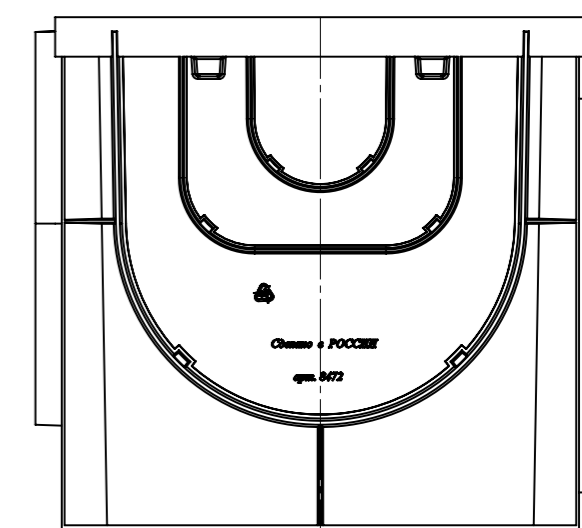
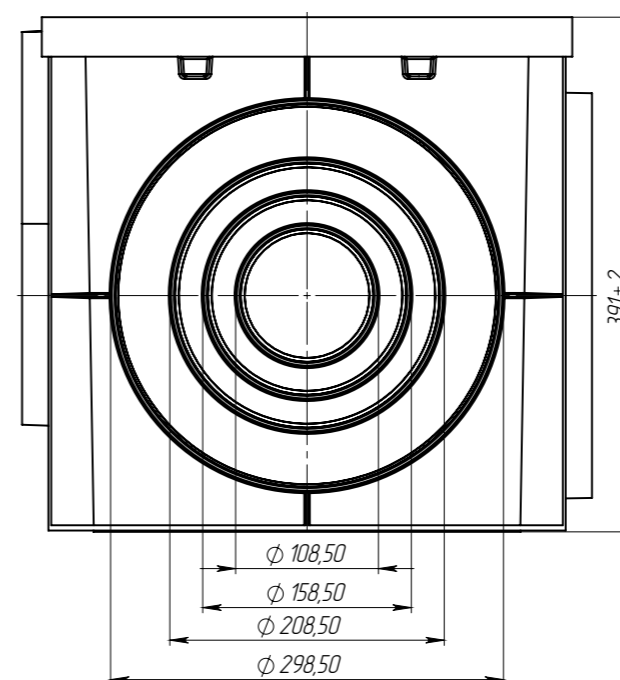
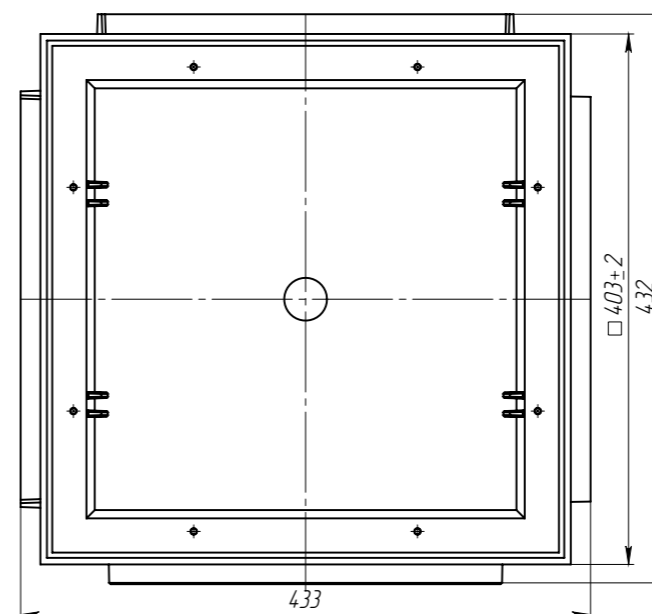
Дождеприемник чугунный квадратный арт. 35355/8-4



Секционная компоновка с крышкой-люком и дождеприемником



! Возможна секционная компоновка



| Артикул | Наименование | Класс нагрузки | Длина, мм | Ширина, мм | Высота, мм | Масса, кг | Кол-во на паллете, шт. |
|---------|---|----------------|-----------|------------|------------|-----------|------------------------|
| 8472 | Дождеприемник-пескоуловитель PolyMax Basic ДПП-40.40-ПП пластиковый | A15 - C250 | 403 | 403 | 391 | 4,4 | 30 |
| 6189 | Корзина для дождеприемника-пескоуловителя ДПП-31.33.18-ПП из оцинкованной стали | - | 330 | 330 | 186 | 2,2 | 20 |
| 34201 | Решетка водоприемная Basic PB-39.39 ячеистая стальная оцинкованная | - | 391 | 391 | 26 | 3 | 100 |
| 34403 | Решетка водоприемная Basic PB-39.39 ячеистая чугунная ВЧ кл. С | C250 | 390 | 390 | 66 | 9,06 | 50 |

Дождеприемник-пескоуловитель 400x400 мм – многофункциональное решение для обустройства водоотвода:

- точечного (дождеприемник) – возможно подключение труб диаметрами 110, 160, 200 и 315 мм и наращивание секций по высоте;
- линейного (пескоуловитель) – возможно подключение лотка как в поворотах под 90, так и линейно лотка DN300H360 арт. 8740.

Серия Basic 500x500

Люк чугунный

Дождеприемный чугунный квадратный

Решетка стальная оцинкованная ячеистая кл А15



Секционная компоновка с крышкой-люком или дождеприемником

Корзина

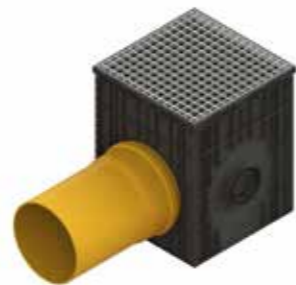
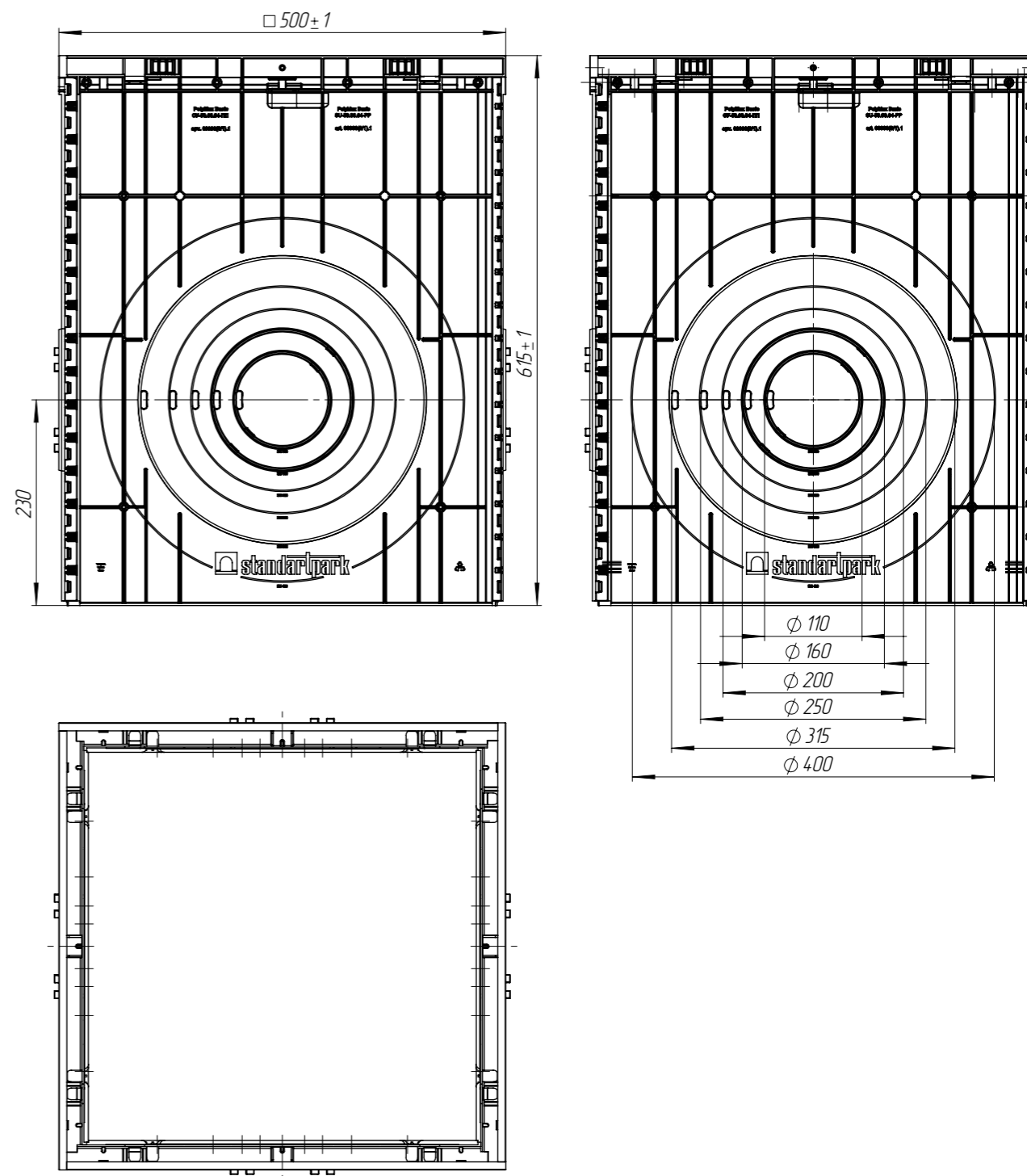
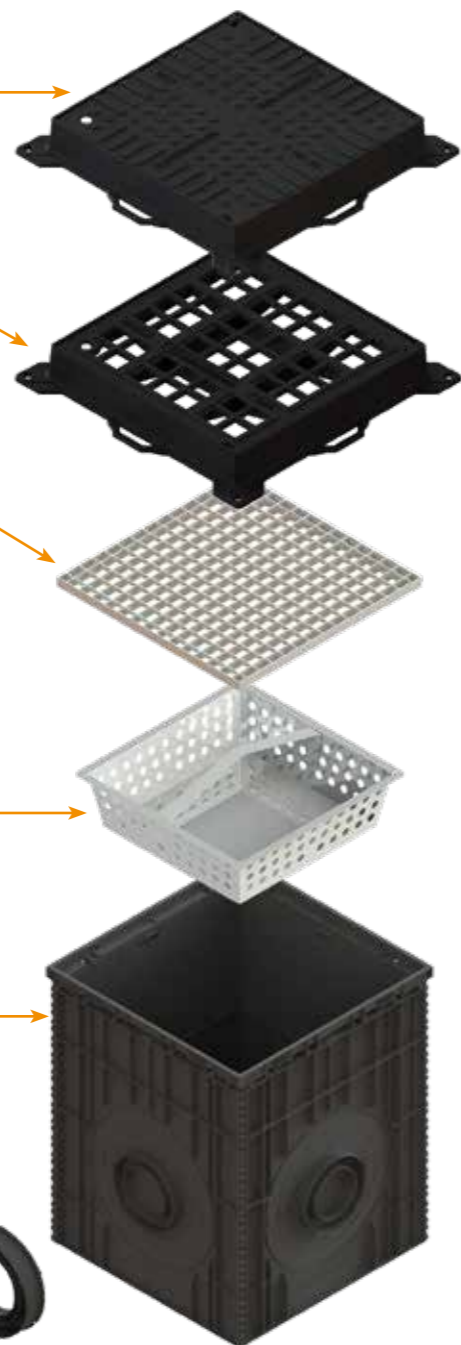
Дождеприемный колодец сборный

Патрубок

При необходимости подключения фасонными частями труб $\varnothing 200$, 250 и 315 используется патрубок-переходник универсальный

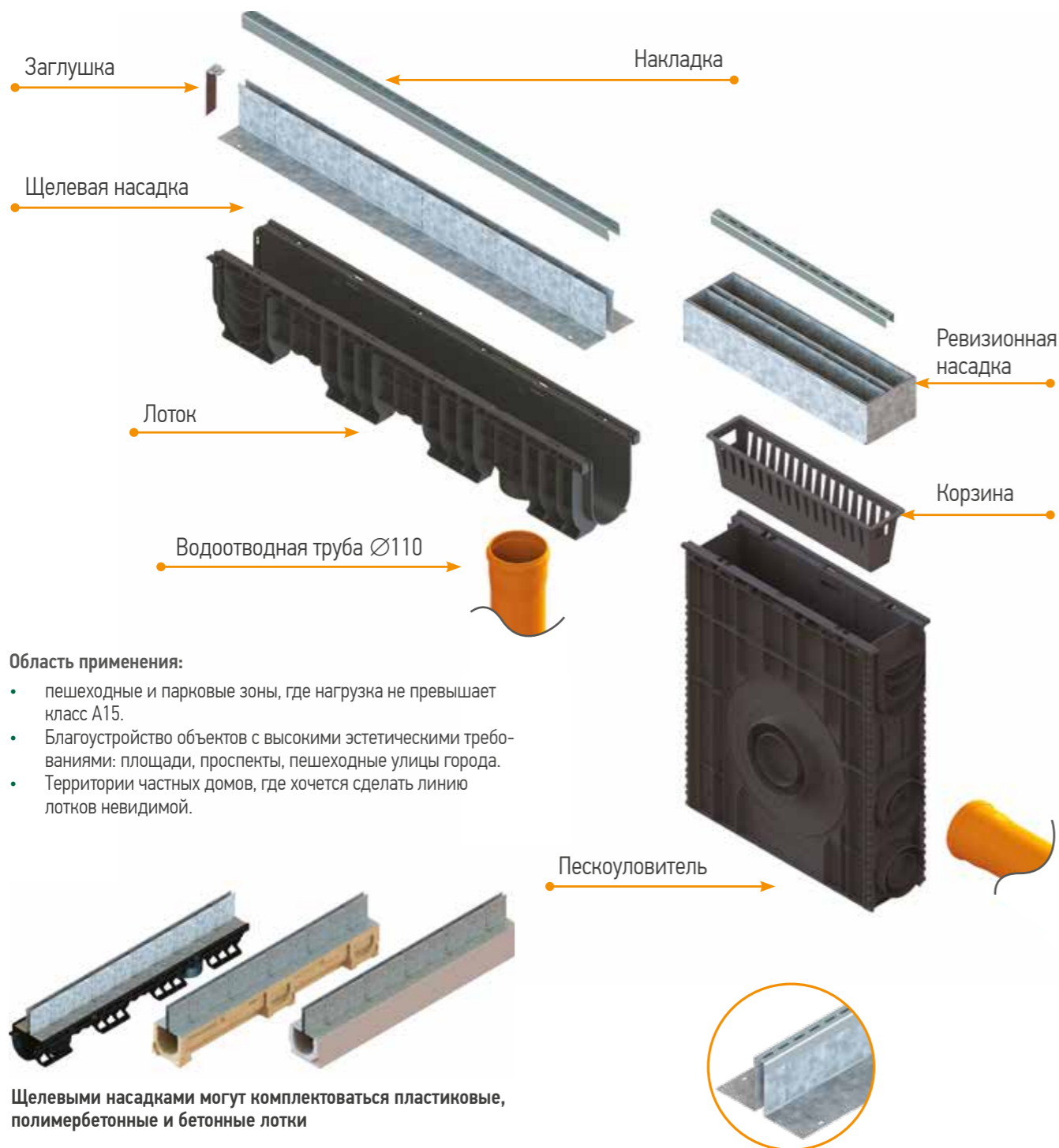


При необходимости изделие можно использовать в качестве секции колодца. Для наращивания можно использовать как полную высоту колодца (600мм), так и половину (300мм). В третьем варианте требуется дополнительно подрезать верхнюю часть по шаблонам (подрезать выступающие ребра и отводы)

Подключение трубы $\varnothing 315$ фасонной частью через Патрубок ППУ-32.33.08-ПП 6865Подключение трубы $\varnothing 400$ концевой частью

| Артикул | Наименование | Класс нагрузки | Длина, мм | Ширина, мм | Высота, мм | Масса, кг | Кол-во на паллете, шт. |
|-----------|--|----------------|-----------|------------|------------|-----------|------------------------|
| 8980107 | Дождеприемный колодец сборный PolyMax Basic ДКС-50.50.62-ПП | A15 - C250 | 500 | 500 | 615 | 5,91 | - |
| 6865 | Патрубок ППУ-32.33.08-ПП | - | 329 | 329 | 75 | 0,39 | - |
| 392519.33 | Решетка водоприемная PolyMax Basic PB-50.48.48.33 ячеистая стальная оцинкованная 33x33x2 | A15 | 478 | 478 | 20 | 3,94 | - |
| 35456/8-4 | Люк квадратный чугунный ЛК-48.60.08-ВЧ-Ф4.000 | C250 | 600 | 600 | 80 | 34,93 | - |
| 35356/8-4 | Дождеприемник чугунный квадратный ДП-48.60.08-ВЧ-Ф4.000 | C250 | 600 | 600 | 80 | 32,34 | - |

ЩЕЛЕВЫЕ НАСАДКИ SLIM DRAIN



Область применения:

- пешеходные и парковые зоны, где нагрузка не превышает класс А15.
- Благоустройство объектов с высокими эстетическими требованиями: площади, проспекты, пешеходные улицы города.
- Территории частных домов, где хочется сделать линию лотков невидимой.

Щелевыми насадками могут комплектоваться пластиковые, полимербетонные и бетонные лотки

Для лотков из бетона:

- серия Basic стандартный конструктив щелевых насадок можно использовать начиная с высоты лотка 125 мм;
- серия Drive стандартный конструктив щелевых насадок можно использовать начиная с высоты лотка 170 мм.

Для использования с меньшими высотами необходимо менять конструктив ребер по запросу.

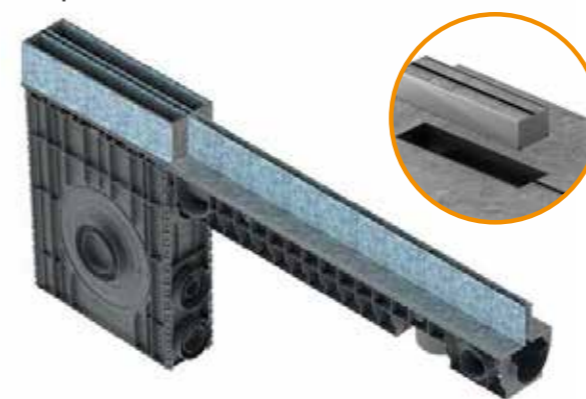
- Для более эстетичного внешнего вида используется накладка на щелевую насадку.
- Накладка может быть также изготовлена с рисунком заказчика.
- Материал: оцинкованная или нержавеющая сталь.



- **Эстетичность** - отсутствие классических решеток делает систему водоотвода с щелевыми насадками практически незаметной.
- **Надежность** - щелевые насадки - это скрытый элемент, не разрушается в результате внешних динамических нагрузок, в отличие от классических водоприемных решеток.
- **Безопасность** - щелевые насадки удобны для установки в зонах перемещения маломобильных граждан, велосипедистов и других индивидуальных средств передвижения.
- **Удобство эксплуатации** - для очистки системы используются мойки высокого давления. Скрытая ревизионная система пескоуловителя легко доступна для обслуживания.



Комплектация пескоуловителей ревизионными насадками Т-образная

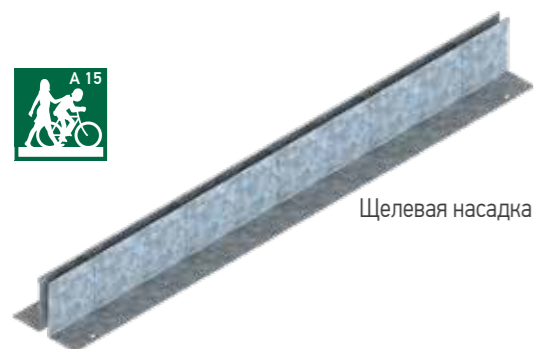


L-образная

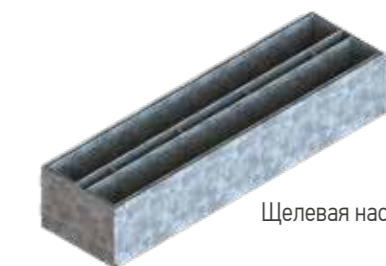


Щелевые насадки для серии Basic

Т-образная для серии Basic



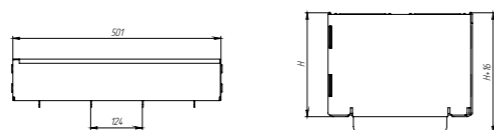
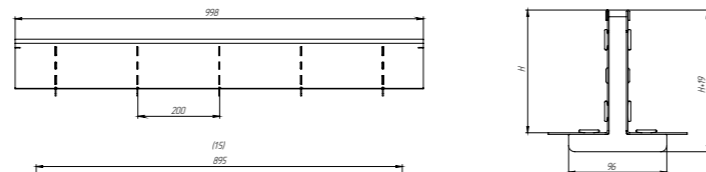
Щелевая насадка



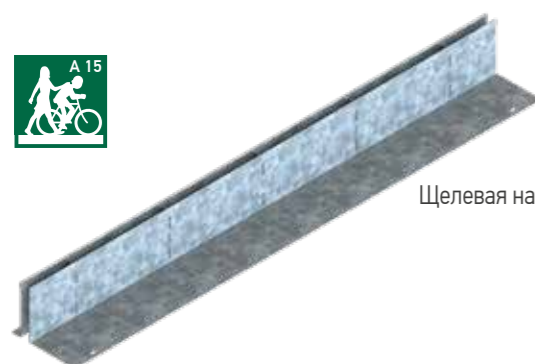
Щелевая насадка ревизионная

Область применения:

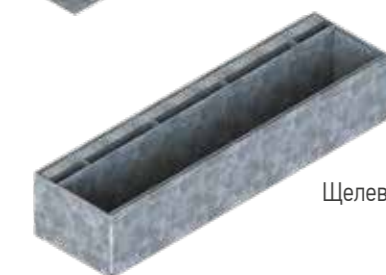
- пешеходные и парковые зоны, где нагрузка не превышает класс А15.
- Благоустройство городских объектов с высокими эстетическими требованиями.
- Территории частных домов, где хочется сделать линию лотков невидимой.



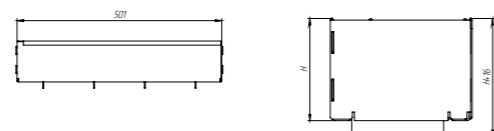
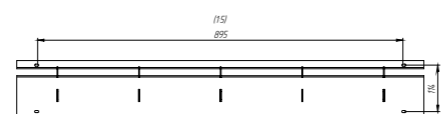
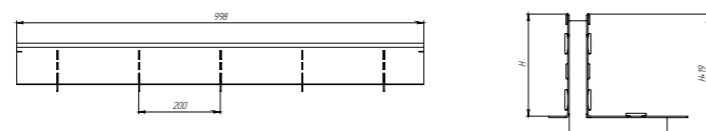
L-образная для серии Basic



Щелевая насадка



Щелевая насадка ревизионная



КРЕПЛЕНИЕ НАСАДОК BASIC

- Для пластика: саморезами в тело лотка
- Для бетона и полимербетона: герметик, 3 полоски по 10см на 1 метр лотка



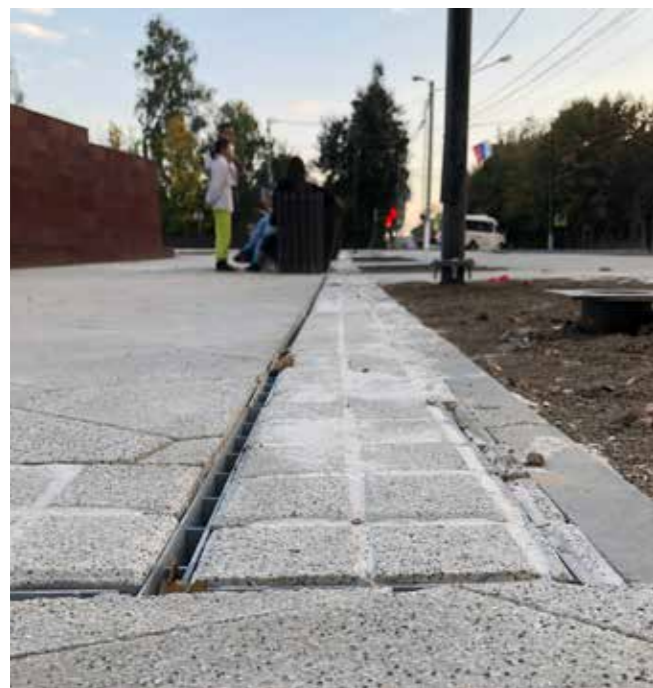
арт. 6165

- Для более эстетичного внешнего вида используется накладка на щелевую насадку.
- Накладка может быть также изготовлена с рисунком заказчика.
- Материал: оцинкованная или нержавеющая сталь.

| Артикул | Полное наименование | Длина, мм | Ширина, мм | Высота, мм | Класс нагрузки | Вес, кг |
|----------------|--|-----------|------------|------------|----------------|---------|
| DN100 H60 | | | | | | |
| 2017.1.1.60 | Насадка щелевая Slim Drain Basic НЩ-10.14.100-OC-T-60 | 1000 | 136 | 60 | A15 | 3,22 |
| 2017.1.2.60 | Насадка щелевая Slim Drain Basic НЩ-10.14.100-OC-L-60 | 1000 | 135 | 60 | A15 | 3,22 |
| 2017.1.1.60.5 | Насадка щелевая Slim Drain Basic НЩ-10.14.50-OC-T-60 | 500 | 136 | 60 | A15 | 1,62 |
| 2017.1.2.60.5 | Насадка щелевая Slim Drain Basic НЩ-10.14.50-OC-L-60 | 500 | 136 | 60 | A15 | 1,62 |
| 2018.1.1.60 | Насадка щелевая ревизионная Slim Drain Basic НЩР-10.14.50-OC-T-60 | 500 | 139 | 60 | A15 | 3,70 |
| 2018.1.2.60 | Насадка щелевая ревизионная Slim Drain Basic НЩР-10.14.50-OC-L-60 | 500 | 139 | 60 | A15 | 3,33 |
| DN100 H80 | | | | | | |
| 2017.1.1.80 | Насадка щелевая Slim Drain Basic НЩ-10.14.100-OC-T-80 | 1000 | 136 | 80 | A15 | 3,73 |
| 2017.1.2.80 | Насадка щелевая Slim Drain Basic НЩ-10.14.100-OC-L-80 | 1000 | 136 | 80 | A15 | 3,73 |
| 2017.1.1.80.5 | Насадка щелевая Slim Drain Basic НЩ-10.14.50-OC-T-80 | 500 | 136 | 80 | A15 | 1,90 |
| 2017.1.2.80.5 | Насадка щелевая Slim Drain Basic НЩ-10.14.50-OC-L-80 | 500 | 136 | 80 | A15 | 1,90 |
| 2018.1.1.80 | Насадка щелевая ревизионная Slim Drain Basic НЩР-10.14.50-OC-T-80 | 500 | 139 | 80 | A15 | 4,53 |
| 2018.1.2.80 | Насадка щелевая ревизионная Slim Drain Basic НЩР-10.14.50-OC-L-80 | 500 | 139 | 80 | A15 | 4,00 |
| DN100 H100 | | | | | | |
| 2017.1.1.100 | Насадка щелевая Slim Drain Basic НЩ-10.14.100-OC-T-100 | 1000 | 136 | 100 | A15 | 4,23 |
| 2017.1.2.100 | Насадка щелевая Slim Drain Basic НЩ-10.14.100-OC-L-100 | 1000 | 136 | 100 | A15 | 4,23 |
| 2017.1.1.100.5 | Насадка щелевая Slim Drain Basic НЩ-10.14.50-OC-T-100 | 500 | 136 | 100 | A15 | 2,14 |
| 2017.1.2.100.5 | Насадка щелевая Slim Drain Basic НЩ-10.14.50-OC-L-100 | 500 | 136 | 100 | A15 | 2,14 |
| 2018.1.1.100 | Насадка щелевая ревизионная Slim Drain Basic НЩР-10.14.50-OC-T-100 | 500 | 139 | 100 | A15 | 5,37 |
| 2018.1.2.100 | Насадка щелевая ревизионная Slim Drain Basic НЩР-10.14.50-OC-L-100 | 500 | 139 | 100 | A15 | 4,78 |
| DN100 H120 | | | | | | |
| 2017.1.1.120 | Насадка щелевая Slim Drain Basic НЩ-10.14.100-OC-T-120 | 1000 | 136 | 120 | A15 | 4,72 |
| 2017.1.2.120 | Насадка щелевая Slim Drain Basic НЩ-10.14.100-OC-L-120 | 1000 | 136 | 120 | A15 | 4,72 |
| 2017.1.1.120.5 | Насадка щелевая Slim Drain Basic НЩ-10.14.50-OC-T-120 | 500 | 136 | 120 | A15 | 2,40 |
| 2017.1.2.120.5 | Насадка щелевая Slim Drain Basic НЩ-10.14.50-OC-L-120 | 500 | 136 | 120 | A15 | 2,40 |
| 2018.1.1.120 | Насадка щелевая ревизионная Slim Drain Basic НЩР-10.14.50-OC-T-120 | 500 | 139 | 120 | A15 | 6,21 |
| 2018.1.2.120 | Насадка щелевая ревизионная Slim Drain Basic НЩР-10.14.50-OC-L-120 | 500 | 139 | 120 | A15 | 5,48 |
| DN150 H60 | | | | | | |
| 2217.1.1.60 | Насадка щелевая Slim Drain Basic НЩ-15.19.100-OC-T-60 | 1000 | 186 | 60 | A15 | 3,90 |
| 2217.1.2.60 | Насадка щелевая Slim Drain Basic НЩ-15.19.100-OC-L-60 | 1000 | 186 | 60 | A15 | 3,90 |
| 2217.1.1.60.5 | Насадка щелевая Slim Drain Basic НЩ-15.19.50-OC-T-60 | 500 | 186 | 60 | A15 | 2,00 |
| 2217.1.2.60.5 | Насадка щелевая Slim Drain Basic НЩ-15.19.50-OC-L-60 | 500 | 186 | 60 | A15 | 2,00 |
| 2218.1.1.60 | Насадка щелевая ревизионная Slim Drain Basic НЩР-15.19.50-OC-T-60 | 500 | 189 | 60 | A15 | 4,20 |
| 2218.1.2.60 | Насадка щелевая ревизионная Slim Drain Basic НЩР-15.19.50-OC-L-60 | 500 | 189 | 60 | A15 | 3,81 |
| DN150 H80 | | | | | | |
| 2217.1.1.80 | Насадка щелевая Slim Drain Basic НЩ-15.19.100-OC-T-80 | 1000 | 186 | 80 | A15 | 4,40 |
| 2217.1.2.80 | Насадка щелевая Slim Drain Basic НЩ-15.19.100-OC-L-80 | 1000 | 186 | 80 | A15 | 4,40 |
| 2217.1.1.80.5 | Насадка щелевая Slim Drain Basic НЩ-15.19.50-OC-T-80 | 500 | 186 | 80 | A15 | 2,20 |
| 2217.1.2.80.5 | Насадка щелевая Slim Drain Basic НЩ-15.19.50-OC-L-80 | 500 | 186 | 80 | A15 | 2,23 |
| 2218.1.1.80 | Насадка щелевая ревизионная Slim Drain Basic НЩР-15.19.50-OC-T-80 | 500 | 189 | 80 | A15 | 5,10 |
| 2218.1.2.80 | Насадка щелевая ревизионная Slim Drain Basic НЩР-15.19.50-OC-L-80 | 500 | 189 | 80 | A15 | 4,57 |

| Артикул | Полное наименование | Длина, мм | Ширина, мм | Высота, мм | Класс нагрузки | Вес, кг |
|---|--|-----------|------------|------------|----------------|---------|
| DN150 H100 | | | | | | |
| 2217.1.1.100 | Насадка щелевая Slim Drain Basic НЩ-15.19.100-OC-T-100 | 1000 | 186 | 100 | A15 | 4,90 |
| 2217.1.2.100 | Насадка щелевая Slim Drain Basic НЩ-15.19.100-OC-L-100 | 1000 | 186 | 100 | A15 | 4,90 |
| 2217.1.1.100.5 | Насадка щелевая Slim Drain Basic НЩ-15.19.50-OC-T-100 | 500 | 186 | 100 | A15 | 2,50 |
| 2217.1.2.100.5 | Насадка щелевая Slim Drain Basic НЩ-15.19.50-OC-L-100 | 500 | 186 | 100 | A15 | 2,50 |
| 2218.1.1.100 | Насадка щелевая ревизионная Slim Drain Basic НЩР-15.19.50-OC-T-100 | 500 | 189 | 100 | A15 | 6,00 |
| 2218.1.2.100 | Насадка щелевая ревизионная Slim Drain Basic НЩР-15.19.50-OC-L-100 | 500 | 189 | 100 | A15 | 5,33 |
| DN150 H120 | | | | | | |
| 2217.1.1.120 | Насадка щелевая Slim Drain Basic НЩ-15.19.100-OC-T-120 | 1000 | 186 | 120 | A15 | 5,40 |
| 2217.1.2.120 | Насадка щелевая Slim Drain Basic НЩ-15.19.100-OC-L-120 | 1000 | 186 | 120 | A15 | 5,40 |
| 2217.1.1.120.5 | Насадка щелевая Slim Drain Basic НЩ-15.19.50-OC-T-120 | 500 | 186 | 120 | A15 | 2,70 |
| 2217.1.2.120.5 | Насадка щелевая Slim Drain Basic НЩ-15.19.50-OC-L-120 | 500 | 186 | 120 | A15 | 2,74 |
| 2218.1.1.120 | Насадка щелевая ревизионная Slim Drain Basic НЩР-15.19.50-OC-T-120 | 500 | 189 | 120 | A15 | 6,85 |
| 2218.1.2.120 | Насадка щелевая ревизионная Slim Drain Basic НЩР-15.19.50-OC-L-120 | 500 | 189 | 120 | A15 | 6,10 |
| Комплектующие. Универсальные для Т и L для всех высот | | | | | | |
| 6167.1.0.120 | Заглушка насадки щелевой Slim Drain Basic ЗНЩ-02.02.09-OC-120 | 24 | 25 | 94 | - | 0,04 |
| 6163.1 | Коннектор универсальный для щелевой насадки Slim Drain Basic КНЩ-03.02.02-OC | 34 | 23 | 27 | - | 0,02 |
| 6165 | Накладка универсальная для щелевой насадки Slim Drain Basic НУНЩ-02.03.100-OC | 1000 | 27 | 19 | A15 | 0,6 |
| 6165-P | Накладка универсальная для щелевой насадки Slim Drain Basic НУНЩ-02.03.50-OC-P | 500 | 27 | 19 | A15 | 0,3 |
| ПН-75 | Ручка для подъема ревизионного элемента щелевых насадок Slim Drain | 105 | 10 | 270 | - | 0,23 |

- Возможно изготовление иных высот кратно 5мм в диапазоне от 60 до 120 мм.
- Возможно изготовление насадок из нержавеющей стали.



Щелевые насадки для серии Drive

КРЕПЛЕНИЕ НАСАДОК DRIVE

Для соединения к лоткам серии Drive используется болт М10х40 + шайба М10х30 и квадратная гайка М10

Т-образная для серии Drive



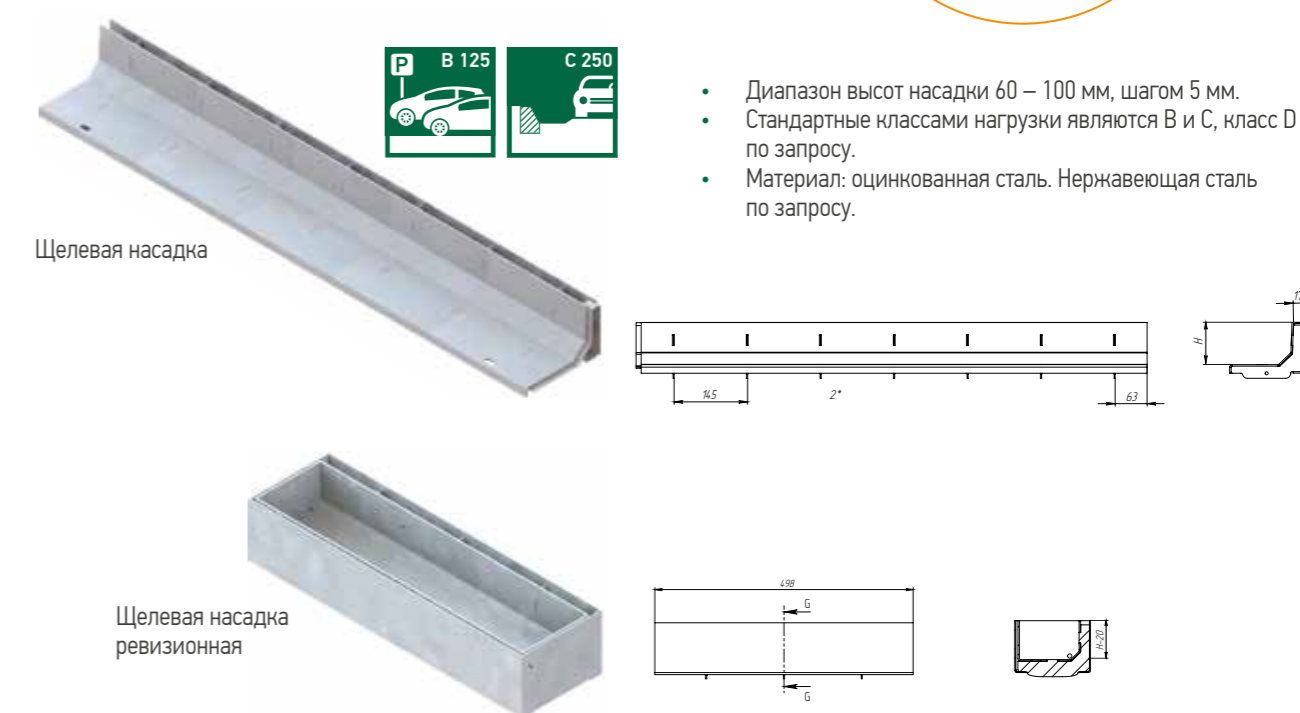
Области применения:

- пешеходные и парковые зоны с возможным проездом транспорта.
- Придомовые территории с возможным проездом грузового транспорта.
- Благоустройство городских объектов с высокими эстетическими требованиями: площади, проспекты, пешеходные улицы города, придомовые территории.

- Диапазон высот насадки 40 – 100 мм, шагом 10 мм.
- Стандартными высотами являются 40, 60, 100 мм, остальные высоты по запросу.
- Стандартные классами нагрузки являются В и С, класс D по запросу.
- Материал: оцинкованная сталь. Нержавеющая сталь по запросу.



L-образная для серии Drive

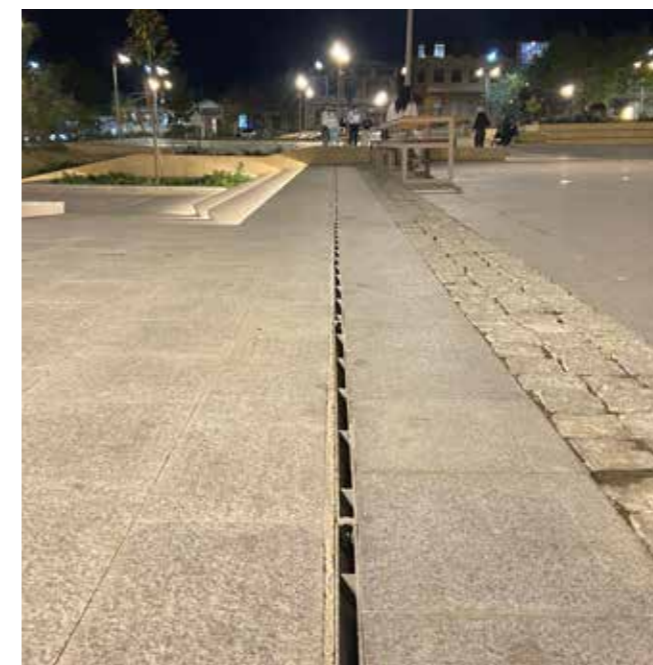


- Диапазон высот насадки 60 – 100 мм, шагом 5 мм.
- Стандартные классами нагрузки являются В и С, класс D по запросу.
- Материал: оцинкованная сталь. Нержавеющая сталь по запросу.

| Артикул | Наименование | Длина, мм | Ширина, мм | Высота, мм | Класс нагрузки | Вес, кг |
|----------------|---|-----------|------------|------------|----------------|---------|
| DN100 H60 | | | | | | |
| 2017.2.1.60 | Насадка щелевая Slim Drain Drive HЦЦ-10.14.100-OC-T-60 | 1000 | 146 | 60 | C250 | 7,20 |
| 2017.2.2.60 | Насадка щелевая Slim Drain Drive HЦЦ-10.14.100-OC-L-60 | 1000 | 146 | 60 | C250 | 7,25 |
| 2017.2.1.60.5 | Насадка щелевая Slim Drain Drive HЦЦ-10.14.50-OC-T-60 | 500 | 146 | 60 | C250 | 3,51 |
| 2017.2.2.60.5 | Насадка щелевая Slim Drain Drive HЦЦ-10.14.50-OC-L-60 | 500 | 146 | 60 | C250 | 3,56 |
| 2018.2.1.60 | Насадка щелевая ревизионная Slim Drain Drive HЦЦP-10.14.50-OC-T-60 | 500 | 146 | 60 | C250 | 5,87 |
| 2018.2.2.60 | Насадка щелевая ревизионная Slim Drain Drive HЦЦP-10.14.50-OC-L-60 | 500 | 146 | 60 | C250 | 6,50 |
| DN100 H80 | | | | | | |
| 2017.2.1.80 | Насадка щелевая Slim Drain Drive HЦЦ-10.14.100-OC-T-80 | 1000 | 146 | 80 | C250 | 8,23 |
| 2017.2.2.80 | Насадка щелевая Slim Drain Drive HЦЦ-10.14.100-OC-L-80 | 1000 | 146 | 80 | C250 | 8,30 |
| 2017.2.1.80.5 | Насадка щелевая Slim Drain Drive HЦЦ-10.14.50-OC-T-80 | 500 | 146 | 80 | C250 | 4,03 |
| 2017.2.2.80.5 | Насадка щелевая Slim Drain Drive HЦЦ-10.14.50-OC-L-80 | 500 | 146 | 80 | C250 | 4,08 |
| 2018.2.1.80 | Насадка щелевая ревизионная Slim Drain Drive HЦЦP-10.14.50-OC-T-80 | 500 | 146 | 80 | C250 | 7,33 |
| 2018.2.2.80 | Насадка щелевая ревизионная Slim Drain Drive HЦЦP-10.14.50-OC-L-80 | 500 | 146 | 80 | C250 | 7,81 |
| DN100 H100 | | | | | | |
| 2017.2.1.100 | Насадка щелевая Slim Drain Drive HЦЦ-10.14.100-OC-T-100 | 1000 | 146 | 100 | C250 | 9,28 |
| 2017.2.2.100 | Насадка щелевая Slim Drain Drive HЦЦ-10.14.100-OC-L-100 | 1000 | 146 | 100 | C250 | 9,35 |
| 2017.2.1.100.5 | Насадка щелевая Slim Drain Drive HЦЦ-10.14.50-OC-T-100 | 500 | 146 | 100 | C250 | 4,55 |
| 2017.2.2.100.5 | Насадка щелевая Slim Drain Drive HЦЦ-10.14.50-OC-L-100 | 500 | 146 | 100 | C250 | 4,60 |
| 2018.2.1.100 | Насадка щелевая ревизионная Slim Drain Drive HЦЦP-10.14.50-OC-T-100 | 500 | 146 | 100 | C250 | 8,81 |
| 2018.2.2.100 | Насадка щелевая ревизионная Slim Drain Drive HЦЦP-10.14.50-OC-L-100 | 500 | 146 | 100 | C250 | 9,12 |
| DN100 H120 | | | | | | |
| 2017.2.1.120 | Насадка щелевая Slim Drain Drive HЦЦ-10.14.100-OC-T-120 | 1000 | 146 | 120 | C250 | 10,33 |
| 2017.2.2.120 | Насадка щелевая Slim Drain Drive HЦЦ-10.14.100-OC-L-120 | 1000 | 146 | 120 | C250 | 10,40 |
| 2017.2.1.120.5 | Насадка щелевая Slim Drain Drive HЦЦ-10.14.50-OC-T-120 | 500 | 146 | 120 | C250 | 5,07 |
| 2017.2.2.120.5 | Насадка щелевая Slim Drain Drive HЦЦ-10.14.50-OC-L-120 | 500 | 146 | 120 | C250 | 5,12 |
| 2018.2.1.120 | Насадка щелевая ревизионная Slim Drain Drive HЦЦP-10.14.50-OC-T-120 | 500 | 146 | 120 | C250 | 10,28 |
| 2018.2.2.120 | Насадка щелевая ревизионная Slim Drain Drive HЦЦP-10.14.50-OC-L-120 | 500 | 146 | 120 | C250 | 10,43 |
| DN150 H60 | | | | | | |
| 2217.2.1.60 | Насадка щелевая Slim Drain Drive HЦЦ-15.19.100-OC-T-60 | 1000 | 196 | 60 | C250 | 9,00 |
| 2217.2.2.60 | Насадка щелевая Slim Drain Drive HЦЦ-15.19.100-OC-L-60 | 1000 | 196 | 60 | C250 | 8,90 |
| 2217.2.1.60.5 | Насадка щелевая Slim Drain Drive HЦЦ-15.19.50-OC-T-60 | 500 | 196 | 60 | C250 | 4,38 |
| 2217.2.2.60.5 | Насадка щелевая Slim Drain Drive HЦЦ-15.19.50-OC-L-60 | 500 | 196 | 60 | C250 | 4,35 |
| 2218.2.1.60 | Насадка щелевая ревизионная Slim Drain Drive HЦЦP-15.19.50-OC-T-60 | 500 | 196 | 60 | C250 | 6,93 |
| 2218.2.2.60 | Насадка щелевая ревизионная Slim Drain Drive HЦЦP-15.19.50-OC-L-60 | 500 | 196 | 60 | C250 | 7,80 |
| DN150 H80 | | | | | | |
| 2217.2.1.80 | Насадка щелевая Slim Drain Drive HЦЦ-15.19.100-OC-T-80 | 1000 | 196 | 80 | C250 | 10,00 |
| 2217.2.2.80 | Насадка щелевая Slim Drain Drive HЦЦ-15.19.100-OC-L-80 | 1000 | 196 | 80 | C250 | 9,92 |
| 2217.2.1.80.5 | Насадка щелевая Slim Drain Drive HЦЦ-15.19.50-OC-T-80 | 500 | 196 | 80 | C250 | 4,90 |
| 2217.2.2.80.5 | Насадка щелевая Slim Drain Drive HЦЦ-15.19.50-OC-L-80 | 500 | 196 | 80 | C250 | 4,87 |
| 2218.2.1.80 | Насадка щелевая ревизионная Slim Drain Drive HЦЦP-15.19.50-OC-T-80 | 500 | 196 | 80 | C250 | 8,48 |
| 2218.2.2.80 | Насадка щелевая ревизионная Slim Drain Drive HЦЦP-15.19.50-OC-L-80 | 500 | 196 | 80 | C250 | 9,92 |
| DN150 H100 | | | | | | |
| 2217.2.1.100 | Насадка щелевая Slim Drain Drive HЦЦ-15.19.100-OC-T-100 | 1000 | 196 | 100 | C250 | 11,00 |
| 2217.2.2.100 | Насадка щелевая Slim Drain Drive HЦЦ-15.19.100-OC-L-100 | 1000 | 196 | 100 | C250 | 11,00 |
| 2217.2.1.100.5 | Насадка щелевая Slim Drain Drive HЦЦ-15.19.50-OC-T-100 | 500 | 196 | 100 | C250 | 5,41 |
| 2217.2.2.100.5 | Насадка щелевая Slim Drain Drive HЦЦ-15.19.50-OC-L-100 | 500 | 196 | 100 | C250 | 5,38 |
| 2218.2.1.100 | Насадка щелевая ревизионная Slim Drain Drive HЦЦP-15.19.50-OC-T-100 | 500 | 196 | 100 | C250 | 10,00 |
| 2218.2.2.100 | Насадка щелевая ревизионная Slim Drain Drive HЦЦP-15.19.50-OC-L-100 | 500 | 196 | 100 | C250 | 10,50 |
| DN150 H120 | | | | | | |
| 2217.2.1.120 | Насадка щелевая Slim Drain Drive HЦЦ-15.19.100-OC-T-120 | 1000 | 196 | 120 | C250 | 12,10 |
| 2217.2.2.120 | Насадка щелевая Slim Drain Drive HЦЦ-15.19.100-OC-L-120 | 1000 | 196 | 120 | C250 | 12,00 |
| 2217.2.1.120.5 | Насадка щелевая Slim Drain Drive HЦЦ-15.19.50-OC-T-120 | 500 | 196 | 120 | C250 | 5,93 |
| 2217.2.2.120.5 | Насадка щелевая Slim Drain Drive HЦЦ-15.19.50-OC-L-120 | 500 | 196 | 120 | C250 | 5,90 |
| 2218.2.1.120 | Насадка щелевая ревизионная Slim Drain Drive HЦЦP-15.19.50-OC-T-120 | 500 | 196 | 120 | C250 | 11,58 |
| 2218.2.2.120 | Насадка щелевая ревизионная Slim Drain Drive HЦЦP-15.19.50-OC-L-120 | 500 | 196 | 120 | C250 | 12,00 |

| Артикул | Наименование | Длина, мм | Ширина, мм | Высота, мм | Класс нагрузки | Вес, кг |
|---|---|-----------|------------|------------|----------------|---------|
| DN200 H60 | | | | | | |
| 2517.2.1.60 | Насадка щелевая Slim Drain Drive HЦЦ-15.19.100-OC-T-60 | 1000 | 246 | 60 | C250 | 10,70 |
| 2517.2.2.60 | Насадка щелевая Slim Drain Drive HЦЦ-15.19.100-OC-L-60 | 1000 | 246 | 60 | C250 | 10,62 |
| 2517.2.1.60.5 | Насадка щелевая Slim Drain Drive HЦЦ-15.19.50-OC-T-60 | 500 | 246 | 60 | C250 | 5,21 |
| 2517.2.2.60.5 | Насадка щелевая Slim Drain Drive HЦЦ-15.19.50-OC-L-60 | 500 | 246 | 60 | C250 | 5,20 |
| 2518.2.1.60 | Насадка щелевая ревизионная Slim Drain Drive HЦЦP-15.19.50-OC-T-60 | 500 | 246 | 60 | C250 | 8,00 |
| 2518.2.2.60 | Насадка щелевая ревизионная Slim Drain Drive HЦЦP-15.19.50-OC-L-60 | 500 | 246 | 60 | C250 | 9,11 |
| DN200 H80 | | | | | | |
| 2517.2.1.80 | Насадка щелевая Slim Drain Drive HЦЦ-15.19.100-OC-T-80 | 1000 | 246 | 80 | C250 | 11,73 |
| 2517.2.2.80 | Насадка щелевая Slim Drain Drive HЦЦ-15.19.100-OC-L-80 | 1000 | 246 | 80 | C250 | 11,67 |
| 2517.2.1.80.5 | Насадка щелевая Slim Drain Drive HЦЦ-15.19.50-OC-T-80 | 500 | 246 | 80 | C250 | 5,72 |
| 2517.2.2.80.5 | Насадка щелевая Slim Drain Drive HЦЦ-15.19.50-OC-L-80 | 500 | 246 | 80 | C250 | 5,71 |
| 2518.2.1.80 | Насадка щелевая ревизионная Slim Drain Drive HЦЦP-15.19.50-OC-T-80 | 500 | 246 | 80 | C250 | 9,62 |
| 2518.2.2.80 | Насадка щелевая ревизионная Slim Drain Drive HЦЦP-15.19.50-OC-L-80 | 500 | 246 | 80 | C250 | 10,60 |
| DN200 H100 | | | | | | |
| 2517.2.1.100 | Насадка щелевая Slim Drain Drive HЦЦ-15.19.100-OC-T-100 | 1000 | 246 | 100 | C250 | 12,78 |
| 2517.2.2.100 | Насадка щелевая Slim Drain Drive HЦЦ-15.19.100-OC-L-100 | 1000 | 246 | 100 | C250 | 12,72 |
| 2517.2.1.100.5 | Насадка щелевая Slim Drain Drive HЦЦ-15.19.50-OC-T-100 | 500 | 246 | 100 | C250 | 6,24 |
| 2517.2.2.100.5 | Насадка щелевая Slim Drain Drive HЦЦ-15.19.50-OC-L-100 | 500 | 246 | 100 | C250 | 6,23 |
| 2518.2.1.100 | Насадка щелевая ревизионная Slim Drain Drive HЦЦP-15.19.50-OC-T-100 | 500 | 246 | 100 | C250 | 11,25 |
| 2518.2.2.100 | Насадка щелевая ревизионная Slim Drain Drive HЦЦP-15.19.50-OC-L-100 | 500 | 246 | 100 | C250 | 12,10 |
| DN200 H120 | | | | | | |
| 2517.2.1.120 | Насадка щелевая Slim Drain Drive HЦЦ-15.19.100-OC-T-120 | 1000 | 246 | 120 | C250 | 13,83 |
| 2517.2.2.120 | Насадка щелевая Slim Drain Drive HЦЦ-15.19.100-OC-L-120 | 1000 | 246 | 120 | C250 | 13,77 |
| 2517.2.1.120.5 | Насадка щелевая Slim Drain Drive HЦЦ-15.19.50-OC-T-120 | 500 | 246 | 120 | C250 | 6,76 |
| 2517.2.2.120.5 | Насадка щелевая Slim Drain Drive HЦЦ-15.19.50-OC-L-120 | 500 | 246 | 120 | C250 | 6,75 |
| 2518.2.1.120 | Насадка щелевая ревизионная Slim Drain Drive HЦЦP-15.19.50-OC-T-120 | 500 | 246 | 120 | C250 | 12,88 |
| 2518.2.2.120 | Насадка щелевая ревизионная Slim Drain Drive HЦЦP-15.19.50-OC-L-120 | 500 | 246 | 120 | C250 | 13,53 |
| Комплектующие. Универсальные для Т и L для всех высот | | | | | | |
| 6167.2.0.120 | Заглушка насадки щелевой Slim Drain Drive ЗНЦЦ-02.02.09-OC-120 | 24 | 25 | 94 | - | 0,04 |
| 6163.2 | Коннектор универсальный для щелевой насадки Slim Drain Drive КНЦЦ-03.02.02-OC | 34 | 23 | 27 | - | 0,02 |
| ПН-75 | Ручка для подъема ревизионного элемента щелевых насадок Slim Drain | 105 | 10 | 270 | - | 0,23 |

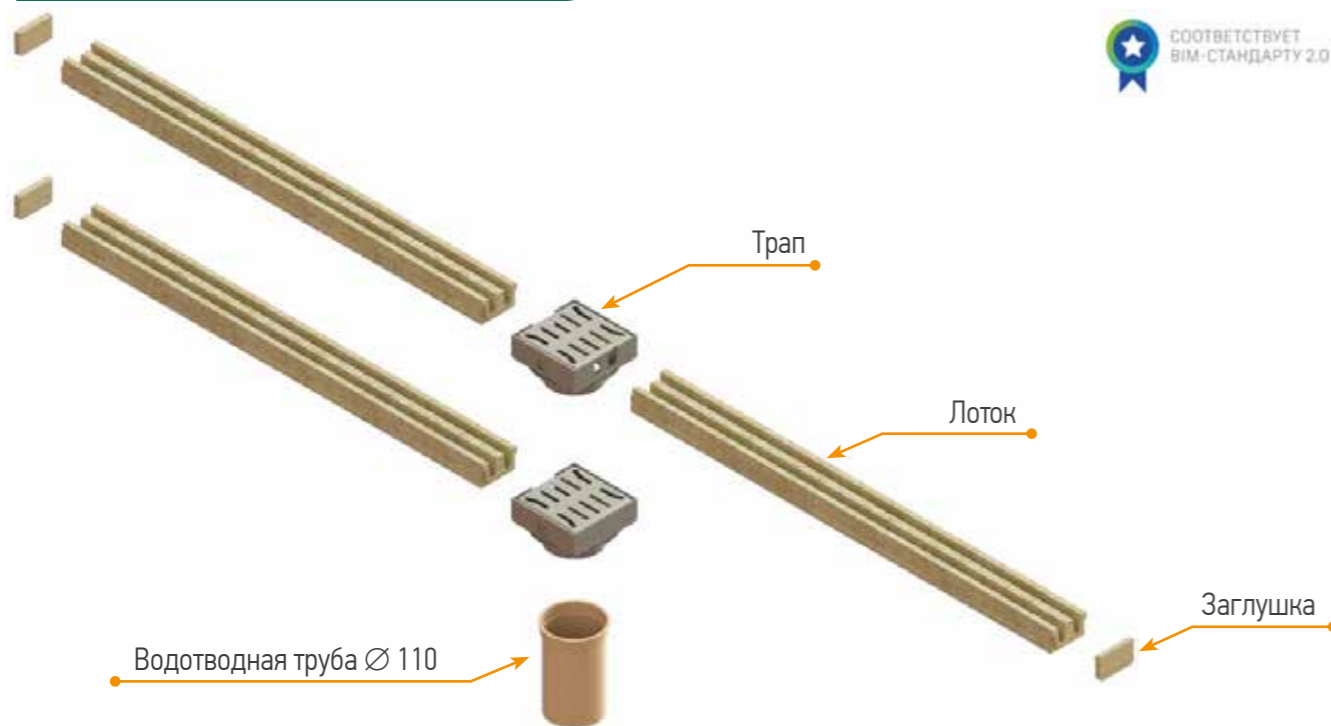
- Возможно изготовление иных высоткратно 5мм в диапазоне от 60 до 120 мм.
- Возможно изготовление насадок из нержавеющей стали.



ЛИНЕЙНЫЙ ВОДООТВОД СЕРИЯ OPEN SLOT



Серия Open Slot DN 80



| Артикул | Наименование | Материал | Класс нагрузки | Длина, мм | Ширина, мм | Высота, мм | Масса, кг |
|-----------|---|--------------------|----------------|-----------|------------|------------|-----------|
| 740 | Лоток ComproMax Open Slot ЛВ-08.05-П | полимер-бетон | C250 | 1000 | 80 | 20 | 6,1 |
| 7121-2 | Заглушка полимербетонная ЗЛВ-08.05-П-П | полимер-бетон | - | 12 | 80 | 50 | 0,1 |
| 1298010-9 | Трап ТВ-15.15.05.8-ОС-В с отводом | оцинкованная сталь | C250 | 150 | 150 | 87 | 2,04 |
| 1298010-Т | Трап ТВТ-15.15.05.8-ОС-В с отводом для Т-образного соединения | | C250 | 150 | 150 | 87 | 1,77 |
| 1298000-Т | Модуль МВТ-15.15.05.8-ОС для Т-соединения | | C250 | 150 | 150 | 51 | 1,89 |
| 1298010-Г | Трап ТВГ-15.15.05.8-ОС-В с отводом для Г-образного соединения | | C250 | 150 | 150 | 87 | 1,77 |
| 1298000-Г | Модуль МВГ-15.15.05.8-ОС для Г-образного соединения | нержавеющая сталь | C250 | 150 | 150 | 51 | 1,89 |
| 1298010 | Трап ТВК-15.15.05.8-ОС-В с отводом конечный | | C250 | 150 | 150 | 87 | 1,89 |
| 1298010-Х | Трап ТВХ-15.15.05.8-ОС-В с отводом для Х-образного соединения | | C250 | 150 | 150 | 87 | 1,77 |
| 1298000-Х | Модуль МВХ-15.15.05.8-ОС-В для Х-образного соединения | | C250 | 150 | 150 | 57 | 1,89 |
| 5298011-9 | Трап ТВ-15.15.05.8-НС-В с отводом | нержавеющая сталь | C250 | 150 | 150 | 87 | 2,04 |
| 5298011-Т | Трап ТВТ-15.15.05.8-НС-В с отводом для Т-образного соединения | | C250 | 150 | 150 | 87 | 1,77 |
| 5298001-Т | Модуль МВТ-15.15.05.8-НС для Т-образного соединения | | C250 | 150 | 150 | 51 | 1,89 |
| 5298011-Г | Трап ТВГ-15.15.05.8-НС-В с отводом для Г-образного соединения | | C250 | 150 | 150 | 87 | 1,77 |
| 5298001-Г | Модуль МВГ-15.15.05.8-НС для Г-образного соединения | нержавеющая сталь | C250 | 150 | 150 | 51 | 1,89 |
| 5298011 | Трап ТВК-15.15.05.8-НС-В с отводом конечный | | C250 | 150 | 150 | 87 | 1,89 |
| 5298010-Х | Трап ТВХ-15.15.05.8-НС-В с отводом для Х-образного соединения | | C250 | 150 | 150 | 87 | 1,77 |
| 5298000-Х | Модуль МВХ-15.15.05.8-НС-В для Х-образного соединения | | C250 | 150 | 150 | 57 | 1,89 |



Трап

Модуль

! Поворотные модули не имеют вертикального выпуска для соединения с трубой

Крепление крышки трапа и модуля к корпусу



Крышка трапа, модуля может дополнительно фиксироваться одним или двумя винтами.

Трапы используются для подключения системы к точке сброса через отвод для дальнейшего подключения в подвесную канализацию, а также как элементы Т, Г, Х-образного соединения.

Поворотные модули используются как элементы Т, Г, Х-образного соединения лотков «гребенка» между собой.

| Артикул | Изображение | Чертеж |
|-----------|-------------|--------|
| 740 | | |
| 7121-2 | | |
| 1298010-9 | | |
| 1298010-Т | | |
| 1298000-Т | | |
| 1298010-Г | | |
| 1298000-Г | | |
| 1298010 | | |
| 1298010-Х | | |
| 1298000-Х | | |
| 5298011-9 | | |
| 5298011-Т | | |
| 5298001-Т | | |
| 5298011-Г | | |
| 5298001-Г | | |
| 5298011 | | |
| 5298010-Х | | |
| 5298000-Х | | |

Серия Open Slot DN 150



Цветовые решения

- Черный - асфальтовые покрытия
- Серый - бетонные покрытия
- Красный - плитка и брусчатка

| Артикул | Наименование | Материал | Класс нагрузки | Длина, мм | Ширина, мм | Высота, мм | Масса, кг |
|-----------|---|--------------------|----------------|-----------|------------|------------|-----------|
| 720* | Лоток ComproMax Open Slot ЛВ-15.05-П Лоток ComproMax Open Slot ЛВ-15.05-П 720-С серый Лоток ComproMax Open Slot ЛВ-15.05-П 720-К красный Лоток ComproMax Open Slot ЛВ-15.05-П 720-Ч черный | полимербетон | C250 | 1000 | 150 | 50 | 11,25 |
| 1291510-9 | Трап ТВ-15.15.05-ОС-В с отводом | оцинкованная сталь | C250 | 150 | 150 | 87 | 1,89 |
| 1291510 | Трап ТВК-15.15.05-ОС-В с отводом конечный | | C250 | 150 | 150 | 87 | 1,89 |
| 1291510-Т | Трап ТВТ-15.15.05-ОС-В с отводом для Т-образного соединения | | C250 | 150 | 150 | 87 | 1,89 |
| 1291510-Г | Трап ТВГ-15.15.05-ОС-В с отводом для Г-образного соединения | | C250 | 150 | 150 | 87 | 1,89 |
| 5291511 | Трап ТВК-15.15.05-НС-В с отводом конечный | нержавеющая сталь | C250 | 150 | 150 | 87 | 1,89 |
| 5291511-Т | Трап ТВТ-15.15.05-НС-В с отводом для Т-образного соединения | | C250 | 150 | 150 | 87 | 1,89 |
| 5291511-Г | Трап ТВГ-15.15.05-НС-В с отводом для Г-образного соединения | | C250 | 150 | 150 | 87 | 1,89 |
| 7291500-Т | Модуль МВТ-15.15.05-П для Т-образного соединения | полимербетон | C250 | 150 | 150 | 50 | 1,53 |
| 7291500-Г | Модуль МВГ-15.15.05-П для Г-образного соединения | | C250 | 150 | 150 | 50 | 1,64 |
| 7291500-Х | Модуль МВХ-15.15.05-П для Х-образного соединения | | C250 | 150 | 150 | 50 | 1,33 |
| 7291500-Н | Модуль МВН-15.15.05-П начальный | | | 150 | 150 | 50 | 1,33 |
| 6121-1 | Заглушка ЗЛВ-15.05-П-ОС | оцинкованная сталь | - | 24 | 150 | 50 | 0,1 |
| 6921-1 | Заглушка ЗЛВ-15.05-П-НС | нерж.сталь | - | 24 | 150 | 50 | 0,1 |
| 6721-1* | Заглушка полимербетонная ЗЛВ-15.05-П-П | полимербетон | - | 12 | 80 | 50 | 0,2 |

* В таблице представлены артикулы изделий классического песчаного цвета. Для колеровки изделия в черный, красный или серый цвет, к артикулу добавляется соответствующая буква «-Ч», «-К», «-С».

Использование трапа в конце линии



арт. 1291510 арт. 1291510-9

В конце линии может использоваться конечный трап арт.1291510 так и проходной трап арт. 1291510-9 с заглушкой арт. 6121-1.

Трапы используются для подключения системы к точке сброса через отвод для дальнейшего подключения в подвесную каналзацию, а также как элементы Т, Г, Х-образного соединения. Поворотные модули используются как элементы Т, Г, Х-образного соединения лотков «гребенка» между собой.

Применение трапов и поворотных модулей



Использование модуля в начале линии



Крепление крышки трапа



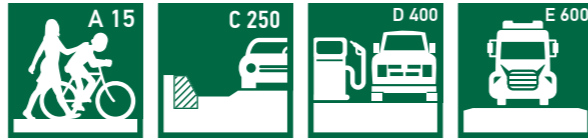
Крышка трапа может дополнительно фиксироваться одним или двумя винтами.

| Артикул | Изображение | Чертеж |
|-----------|-------------|--------|
| 720* | | |
| 1291510-9 | | |
| 1291510 | | |
| 1291510-Т | | |
| 1291510-Г | | |
| 5291511 | | |
| 5291511-Т | | |
| 5291511-Г | | |
| 7291500-Т | | |
| 7291500-Г | | |
| 7291500-Х | | |
| 7291500-Н | | |
| 6121-1 | | |
| 6921-1 | | |
| 6721-1* | | |

Допустимое отклонение массы полимербетонных изделий может составлять до 10%.

Общая информация
Серия Basic
Точечный
Щелевые насадки
Slim Drain
Серия Open Slot
Серия Drive
Линейный
Серия Max
Линейный
Точечный
Решетки для монолитного бетона
Лотки наливные
Бетонные решетки и крышки
Бетонные коммуникационные лотки
Серия Моноблок
Герметик
Прокладки
Сервис

ЛИНЕЙНЫЙ ВОДООТВОД СЕРИЯ DRIVE



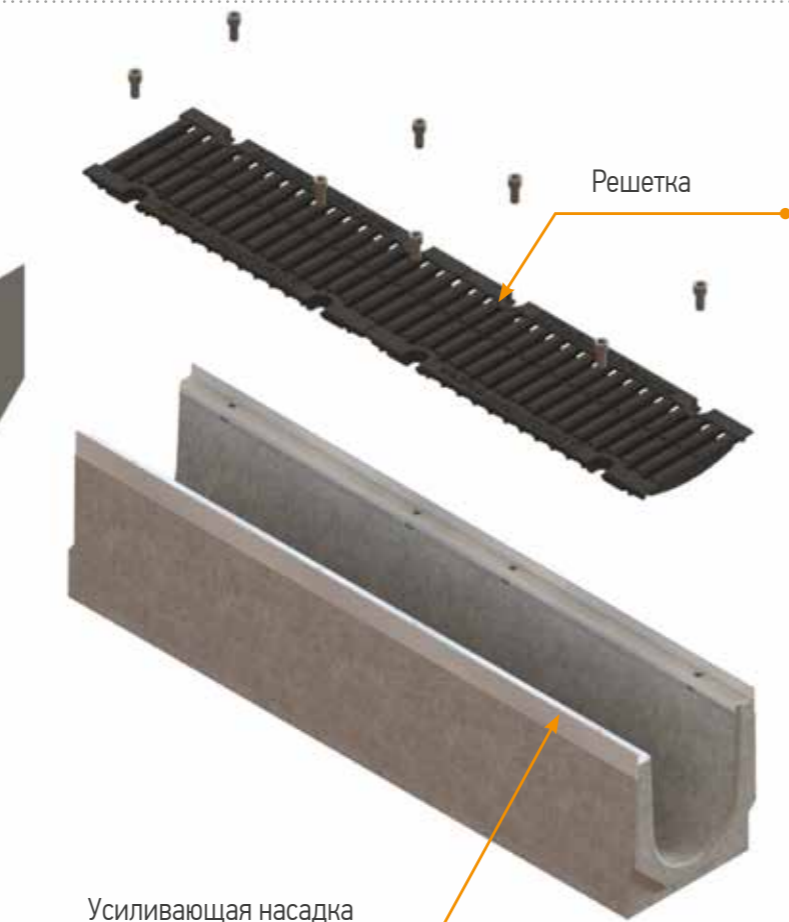
Заглушка

Заглушки устанавливаются в начале линии лотков, на поворотах и в конце линии с вертикальным водоотводом. Для линий лотков серии BetoMax® Drive и ComproMax® Drive, заканчивающихся пескоуловителем, также устанавливается заглушка в конце линии.



Оптимальный выбор

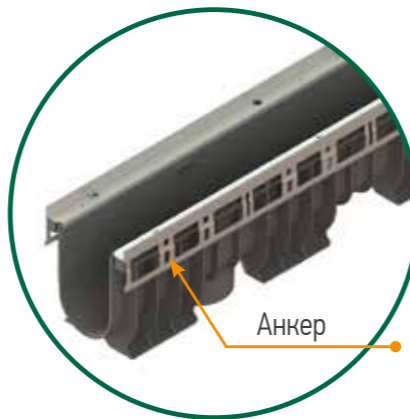
Лотки серии Drive выполняются из трех видов материалов: бетон, полимербетон и пластик.



Усиливающая насадка

Насадки стальные оцинкованные усиливают края лотка и повышают его износостойкость.

Комплекты лотков и пескоуловителей из пластика отличаются оптимизированной конструкцией и надежными болтовыми креплениями решетки. Стенки лотка усиливаются металлическими насадками с анкерами.



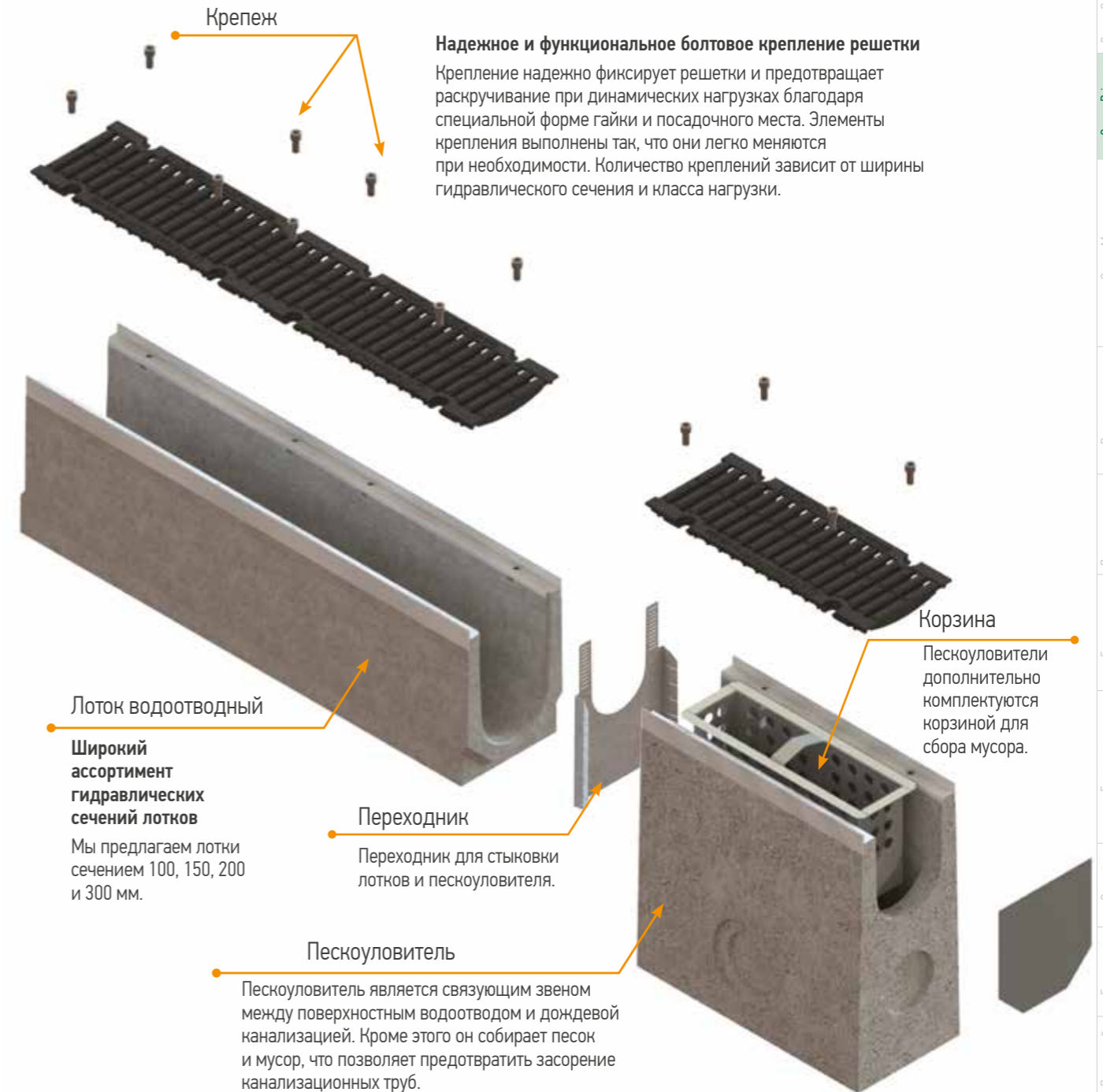
Анкер

Допустимое отклонение массы бетонных и полимербетонных изделий может составлять до 10%.

Области применения

Мы оптимизировали конструкцию и предлагаем Вам 3 варианта систем линейного водоотвода под нагрузку:

- C250 для объектов с минимальным движением транспорта;
- D400 для объектов с не интенсивным движением транспорта;
- E600 для автомагистралей, транспортных грузовых терминалов, промышленных зон и т.д.



Крепеж

Надежное и функциональное болтовое крепление решетки

Крепление надежно фиксирует решетки и предотвращает раскручивание при динамических нагрузках благодаря специальной форме гайки и посадочного места. Элементы крепления выполнены так, что они легко меняются при необходимости. Количество креплений зависит от ширины гидравлического сечения и класса нагрузки.

Лоток водоотводный

Широкий ассортимент гидравлических сечений лотков

Мы предлагаем лотки сечением 100, 150, 200 и 300 мм.

Переходник

Переходник для стыковки лотков и пескоуловителя.

Пескоуловитель

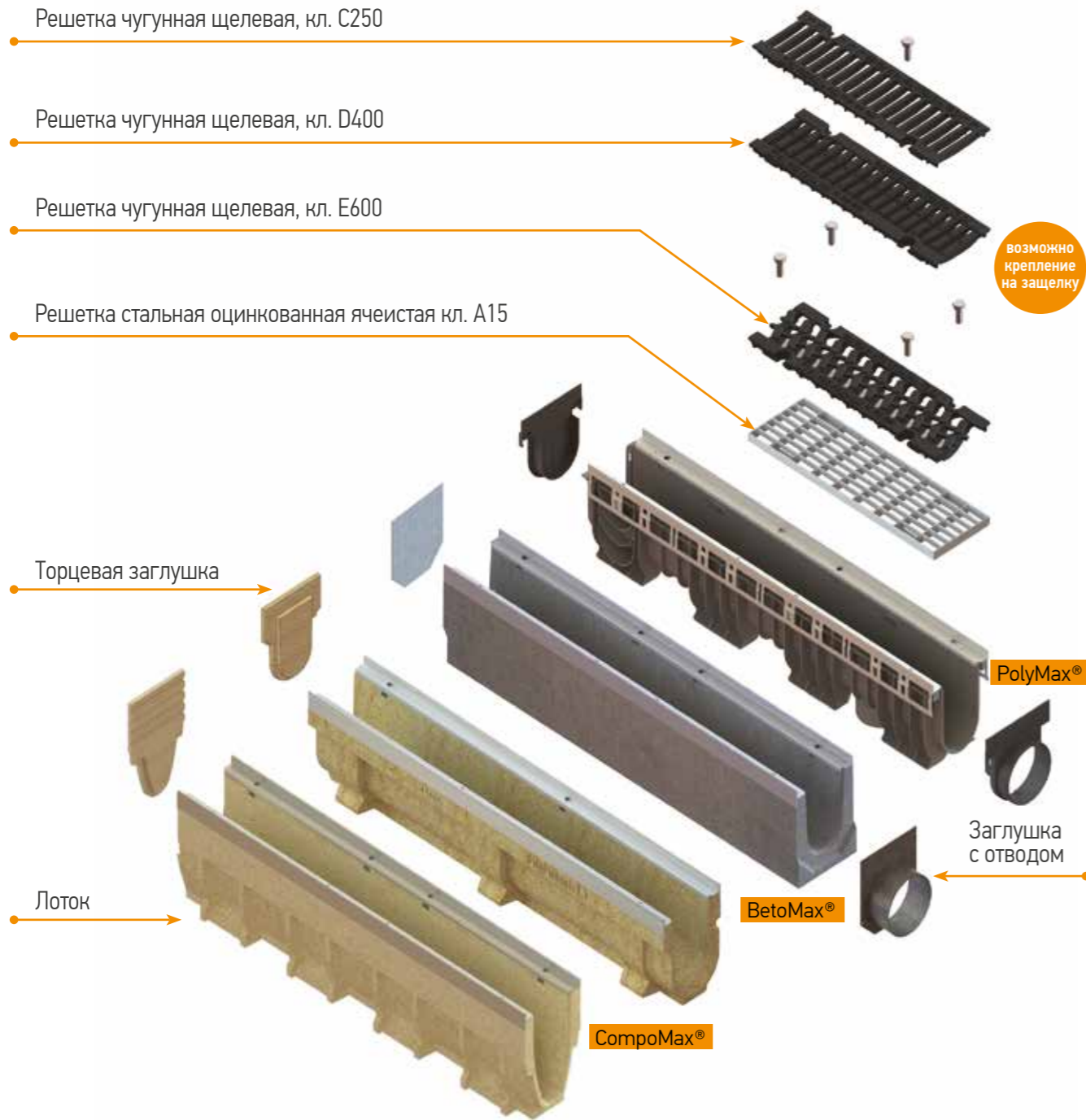
Пескоуловитель является связующим звеном между поверхностным водоотводом и дождевой канализацией. Кроме этого он собирает песок и мусор, что позволяет предотвратить засорение канализационных труб.

Корзина

Пескоуловители дополнительно комплектуются корзиной для сбора мусора.

| |
|---------------------------------|
| Общая информация |
| Серия Basic |
| Точечный |
| Линейный |
| Щелевые насадки Slim Drain |
| Серия Open Slot |
| Линейный |
| Серия Drive |
| Линейный |
| Серия Max |
| Линейный |
| Точечный |
| Решетки для монолитного бетона |
| Лотки наливные |
| Бетонные решетки и крышки |
| Бетонные коммуникационные лотки |
| Серия Mopolsok |
| Герметик |
| Прокладки Series |

Серия Drive DN 100



Безболтовое соединение DRIVE



Защелка
арт. 6867

- Простота обслуживания
- Надежное крепление решетки на лотке
- Легкость монтажа и демонтажа
- Ремонтопригодность
- Уникальное запатентованное техническое решение

ПРИМЕНЕНИЕ

- Общественные зоны
- Подземные паркинги
- Объекты внутриквартального благоустройства

НЕ РЕКОМЕНДУЕТСЯ

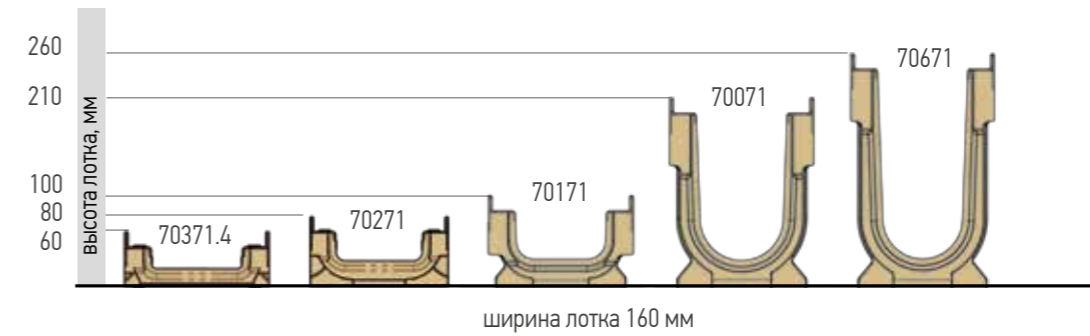
- Уличные дорожные сети
- Объекты ДТИ
- Логистические объекты
- Зоны с поперечным переездом

ПОВЕРХНОСТНЫЙ ВОДООТВОД

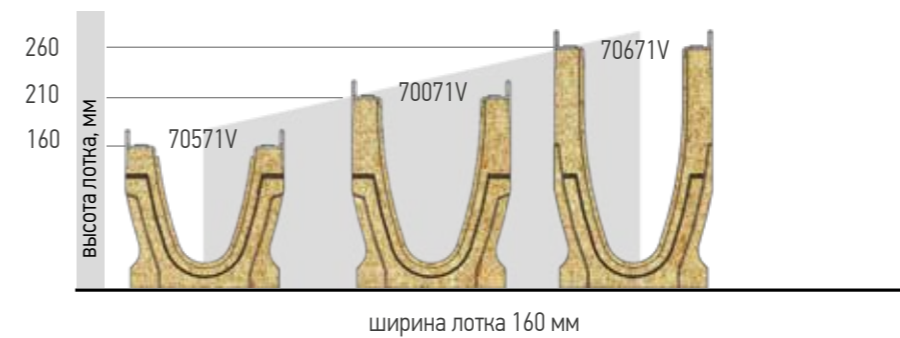
Лотки пластиковые серия PolyMax® Drive DN 100



Лотки полимербетонные серия CompoMax® Drive DN 100

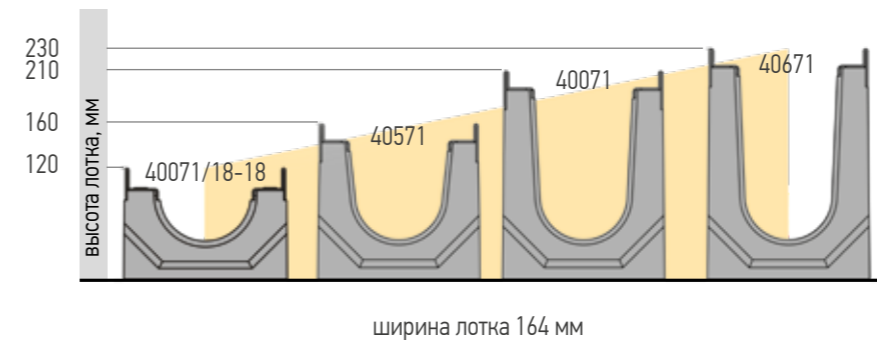


Лотки полимербетонные серия CompoMax® Drive DN 100 V-образное сечение



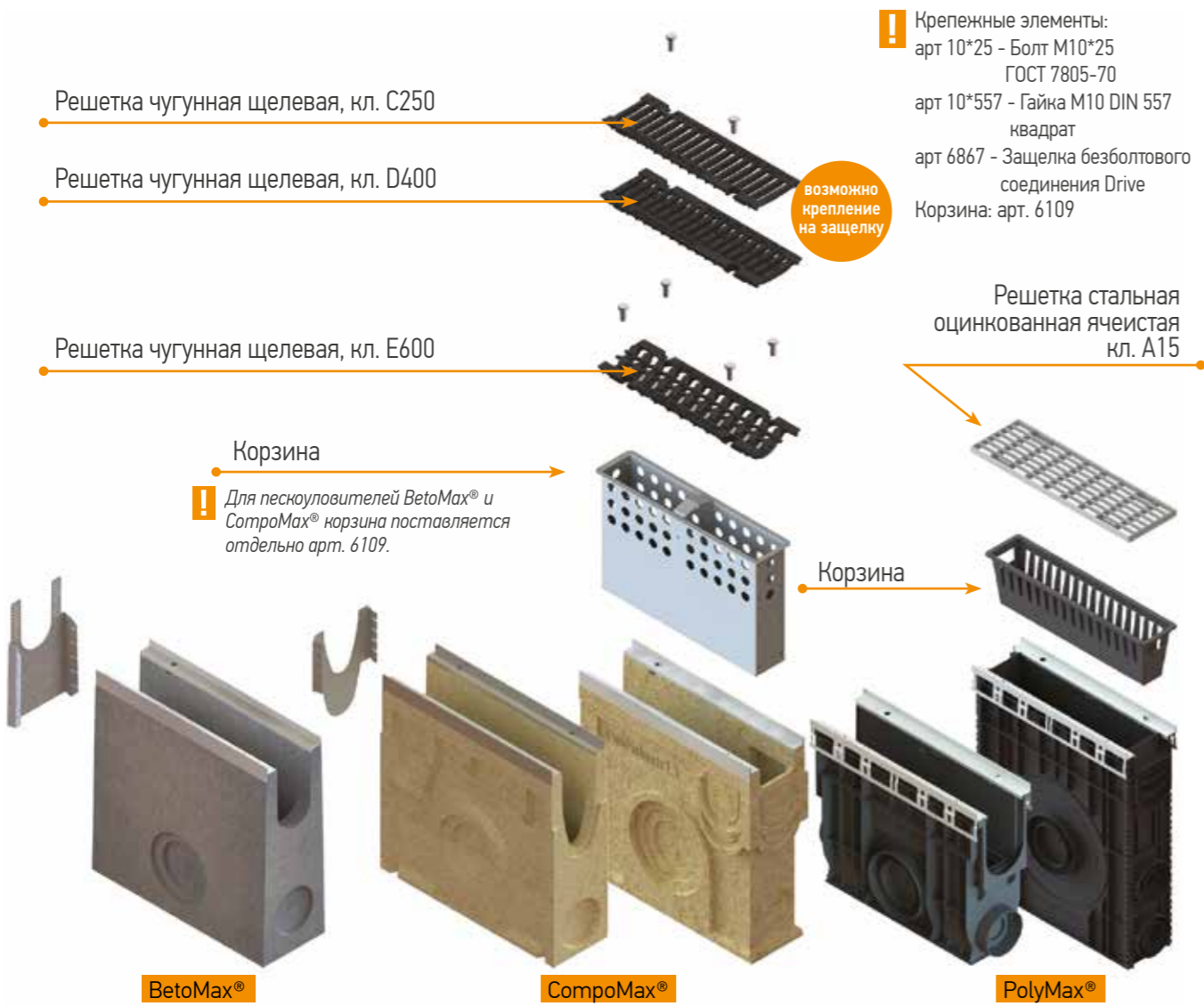
! Лотки изготавливаются каскадом с шагом 5 мм по высоте

Лотки бетонные серия BetoMax® Drive DN 100



! Лотки изготавливаются каскадом с шагом 5 мм по высоте

ПОВЕРХНОСТНЫЙ ВОДООТВОД



! Крепежные элементы:
 арт 10*25 - Болт М10*25 ГОСТ 7805-70
 арт 10*557 - Гайка М10 DIN 557 квадрат
 арт 6867 - Защелка безболтового соединения Drive
 Корзина: арт. 6109

возможно крепление на защелку

! Для пескоуловителей BetoMax® и CompoMax® корзина поставляется отдельно арт. 6109.

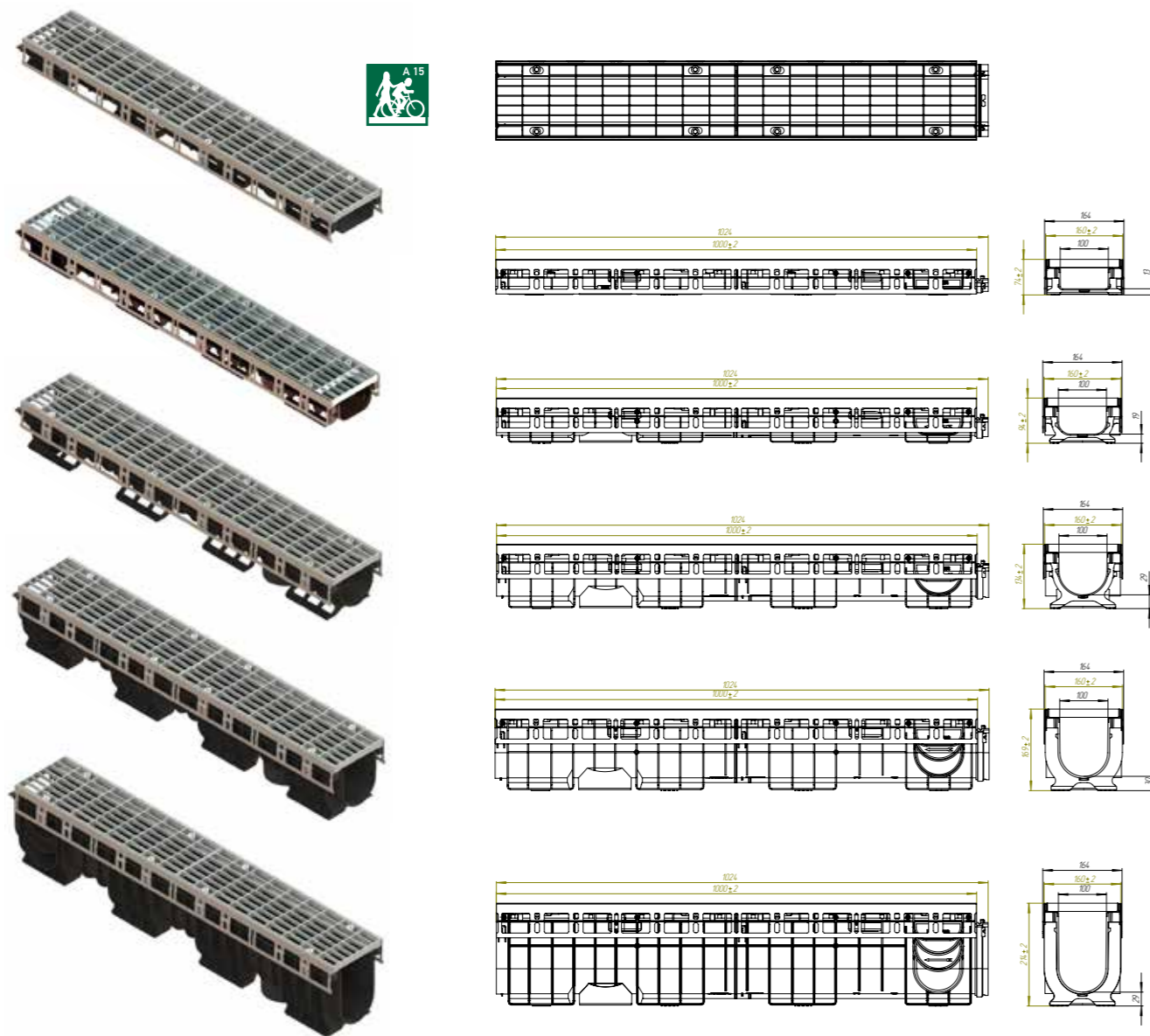
! С пескоуловителем PolyMax® пластиковая корзина идет в комплекте.



| Комплектующие серии Drive DN 100 | | | | | | | |
|---|-------|---------------------------------|----------------|--------------------|---|----------------------------|--|
| Артикул | Лотки | Переходники | Заглушки гухие | Заглушки с отводом | Пескоуловители | Переходники с лотка на ПУ | Другое |
| 0805011D-M 0805033-M 0805034-M 0805055-M 0805034Z-M | | 6850/5-1-M | 63015-M | | 0808011D-M 0808033-M 0808034-M 0808055-M 0808034Z-M | 6800/5-8-M | Патрубок 68655 для подключения фасонной частью трубы Ø110 к лоткам 8050-M и 8010-M. Так же возможно применение как удлинения отводов (повышение удобства монтажа труб) |
| 0801011D-M 080171333-M 0801034-M 0801055-M 0801034Z-M | | 6850/1-2-M | 63011-M | | | 6800/1-8-M | |
| 0802011D-M 080271333-M 0802034-M 0802055-M 0802034Z-M | | 6850/2-0-M | 63012-M | | 68018-M | 6800/2-8-M | Пескоуловители сборные 080800711D 08087107333 080800734 080800755 080800734Z |
| 0800011D-M 0800033-M 0800034-M 0800055-M 0800034Z-M | | 6850/0-4-M | 63010-M | 6301008-M | | 6800/0-8-M | |
| 0804011D-M 0804033-M 0804034-M 0804055-M 0804034Z-M | | | 63014-M | 6301408-M | Заглушка с возможностью подключения лотков | 6800/4-8-M | |
| 70371.4 | | | 6701-1D.2 | | | 61048.2-D | Решетки Сталь арт. 202019.2-D |
| 70271 | | | 6701-1D.1 | | 70871 | 61048.1-D | |
| 70171 | | | 6701-1D | | | | Решетки для монолитного бетона |
| 70071 | | | 6701-D | | | | Чугун арт. 203033 |
| 70671 | | 6704-П | 6701-6D | | | | Лотки наливные |
| 70571V | | | | | | | Бетонные решетки и крышки |
| 70071V | | 6104V-П 6704V-П 6104V-П-5 | 6701V-6D | | | 61048V-П-D-5 61048V-П-D | Бетонные коммуникационные лотки |
| 70671V | | | | | | | Бетонные коммуникационные лотки |
| 40571 | | | 6101-55-D | 6101-5095-D | 40871 | | Чугун арт. 20505 |
| 40071 | | | 6101-5-D | 6101-095-D | | 61048-D | Гарметик |
| 40671 | | | 6101-65-D | 6101-6095-D | | | Прокладки |

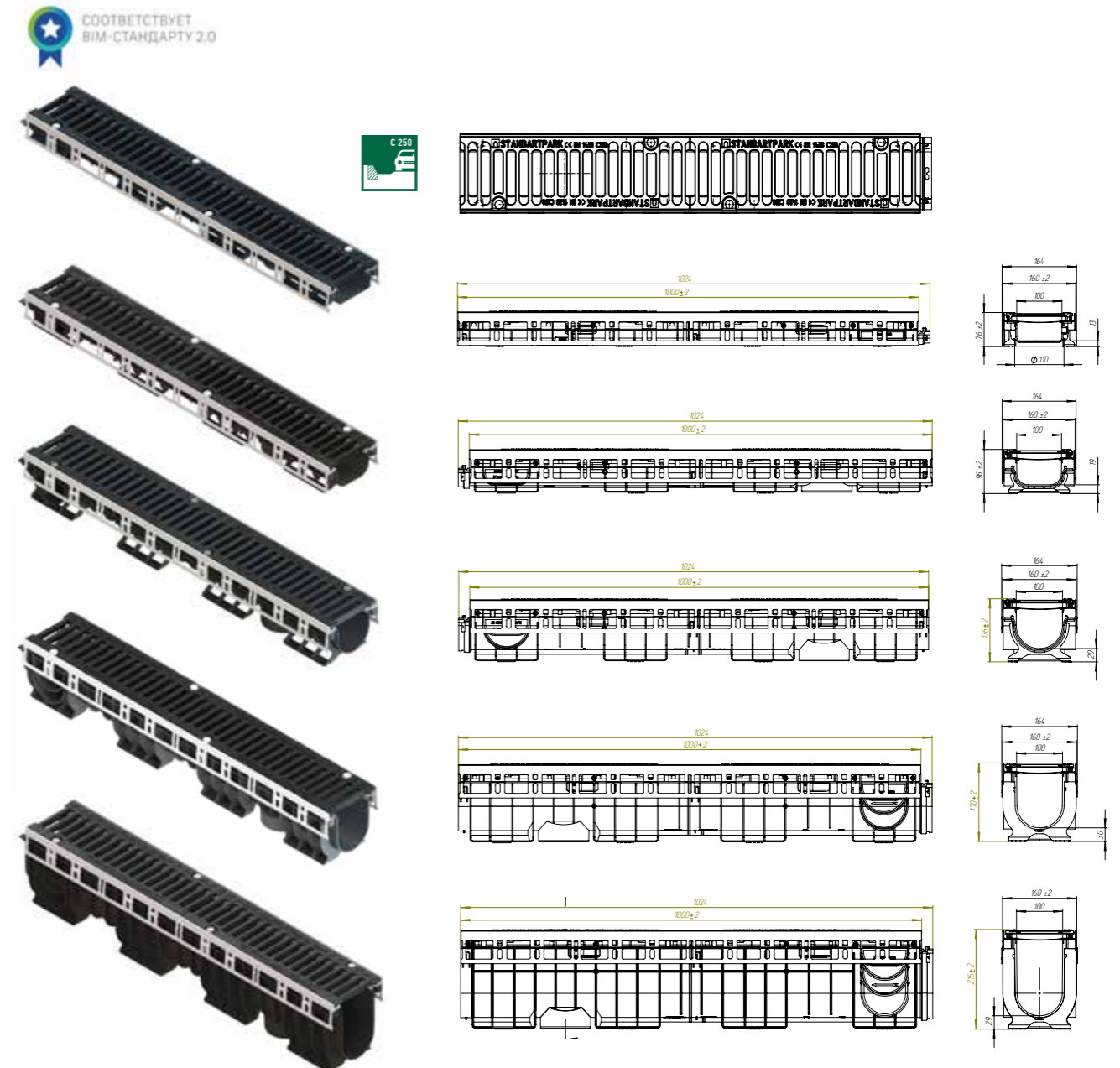
Общая информация
 Серия Basic
 Точечный
 Серия Slim Drain
 Щелевые насадки
 Серия Open Slot
 Серия Drive
 Линейный
 Серия Max
 Точечный
 Решетки для монолитного бетона
 Лотки наливные
 Бетонные решетки и крышки
 Бетонные коммуникационные лотки
 Серия Mopolslok
 Серия E 600
 Гарметик
 Прокладки

Комплекты пластиковые серия PolyMax® Drive DN 100 A15



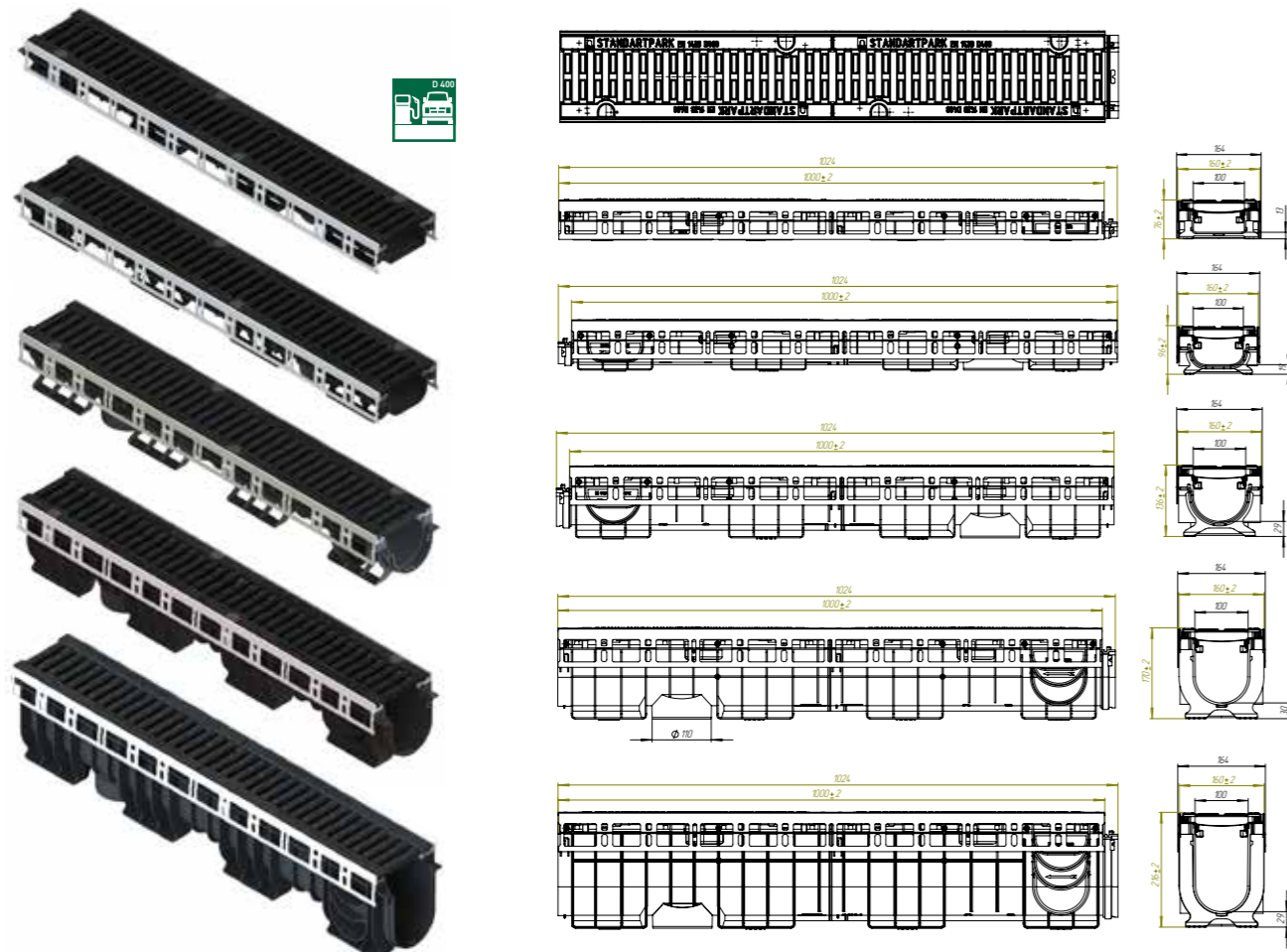
| Артикул | Наименование | Класс нагрузки | Длина, мм | Ширина, мм | Высота, мм | Масса, кг | Кол-во на паллете, шт. |
|------------|---|----------------|-----------|------------|------------|-----------|------------------------|
| 0805011D-M | Лоток водоотводный PolyMax Drive ЛВ-10.16.06-ПП-РВ-ОС-Я1 пластиковый с решеткой стальной оцинкованной ячеистой (комплект) | A15 | 1000 | 164 | 74 | 5,80 | 120 |
| 0801011D-M | Лоток водоотводный PolyMax Drive ЛВ-10.16.08-ПП-РВ-ОС-Я1 пластиковый с решеткой стальной оцинкованной ячеистой (комплект) | A15 | 1000 | 164 | 94 | 5,83 | 90 |
| 0802011D-M | Лоток водоотводный PolyMax Drive ЛВ-10.16.12-ПП-РВ-ОС-Я1 пластиковый с решеткой стальной оцинкованной ячеистой (комплект) | A15 | 1000 | 164 | 134 | 6,05 | 50 |
| 0800011D-M | Лоток водоотводный PolyMax Drive ЛВ-10.16.15-ПП-РВ-ОС-Я1 пластиковый с решеткой стальной оцинкованной ячеистой (комплект) | A15 | 1000 | 164 | 169 | 6,64 | 50 |
| 0804011D-M | Лоток водоотводный PolyMax Drive ЛВ-10.16.20-ПП-РВ-ОС-Я1 пластиковый с решеткой стальной оцинкованной ячеистой (комплект) | A15 | 1000 | 164 | 214 | 7,44 | 50 |

Комплекты пластиковые серия PolyMax® Drive DN 100 C250

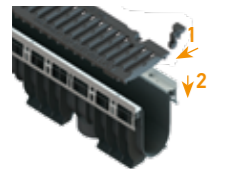


| Артикул | Наименование | Класс нагрузки | Длина, мм | Ширина, мм | Высота, мм | Масса, кг | Кол-во на паллете, шт. |
|-------------|--|----------------|-----------|------------|------------|-----------|------------------------|
| 0805033-M | Лоток водоотводный PolyMax Drive ЛВ-10.16.06-ПП-РВ-ВЧ-ЩЗ пластиковый с решеткой щелевой чугунной ВЧ (комплект) | C250 | 1000 | 164 | 76 | 9,13 | 120 |
| 080171333-M | Лоток водоотводный PolyMax Drive ЛВ-10.16.08-ПП-РВ-ВЧ-ЩЗ пластиковый с решеткой щелевой чугунной ВЧ (комплект) | C250 | 1000 | 164 | 96 | 9,13 | 90 |
| 080271333-M | Лоток водоотводный PolyMax Drive ЛВ-10.16.12-ПП-РВ-ВЧ-ЩЗ пластиковый с решеткой щелевой чугунной ВЧ (комплект) | C250 | 1000 | 164 | 136 | 9,36 | 50 |
| 0800033-M | Лоток водоотводный PolyMax Drive ЛВ-10.16.15-ПП-РВ-ВЧ-ЩЗ пластиковый с решеткой щелевой чугунной ВЧ (комплект) | C250 | 1000 | 164 | 170 | 9,97 | 50 |
| 0804033-M | Лоток водоотводный PolyMax Drive ЛВ-10.16.20-ПП-РВ-ВЧ-ЩЗ пластиковый с решеткой щелевой чугунной ВЧ (комплект) | C250 | 1000 | 164 | 216 | 10,77 | 50 |

Комплекты пластиковые серия PolyMax® Drive DN 100 D400



Безболтовое соединение DRIVE



1. Вставить крепеж-защелку в паз для болта на решетке.
2. Установить решетку на лоток с помощью резиновой киянки

- Простота обслуживания
- Надежное крепление решетки на лотке
- Легкость монтажа и демонтажа
- Ремонтопригодность
- Уникальное запатентованное техническое решение

Подходит также для бетонных лотков



ПРИМЕНЕНИЕ

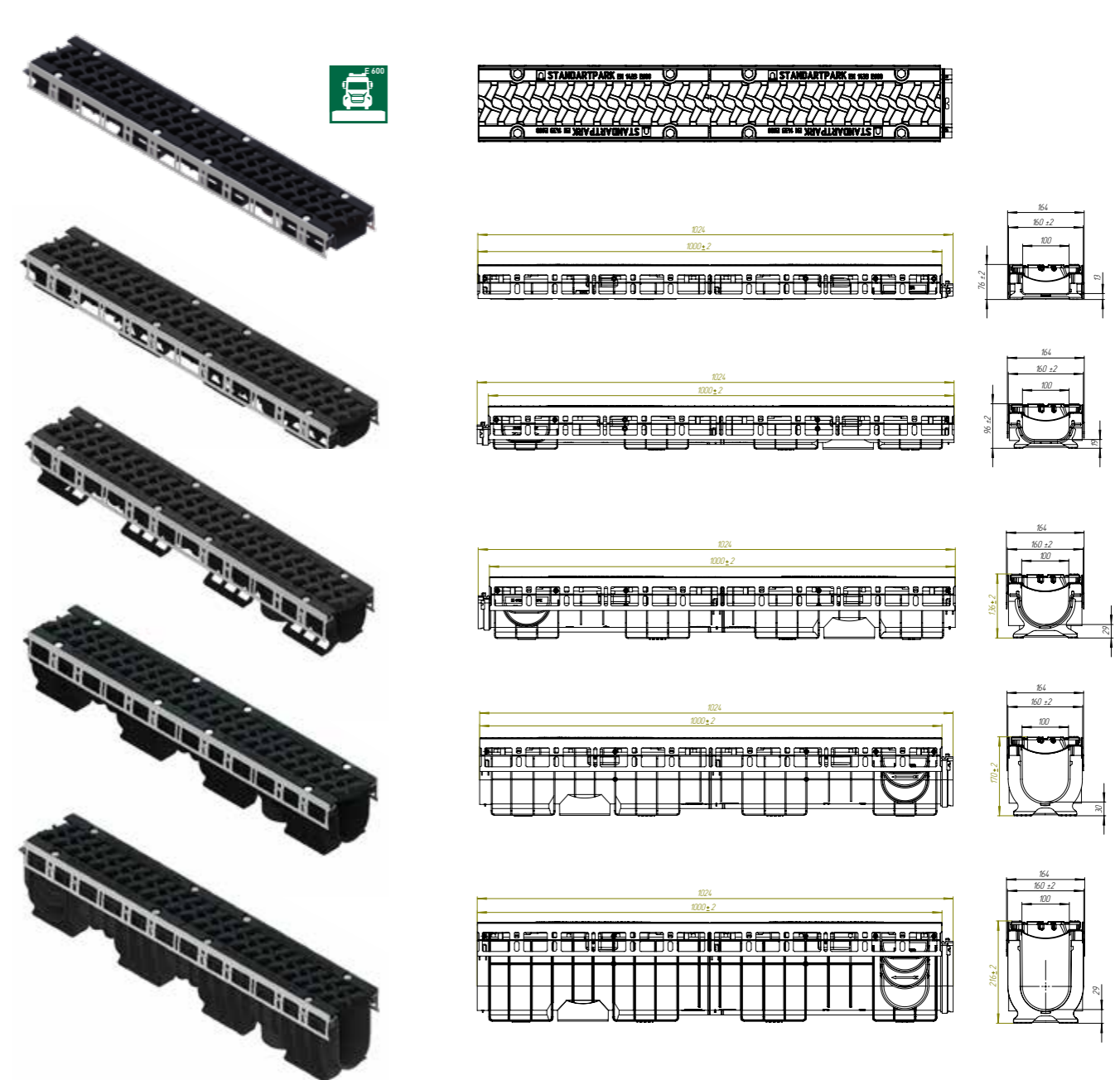
- Общественные зоны
- Подземные паркинги
- Объекты внутриквартального благоустройства

НЕ РЕКОМЕНДУЕТСЯ

- Уличные дорожные сети
- Объекты ДТИ
- Логистические объекты
- Зоны с поперечным переездом

| Артикул | Наименование | Класс нагрузки | Длина, мм | Ширина, мм | Высота, мм | Масса, кг | Кол-во на паллете, шт. |
|-------------------------|---|----------------|-----------|------------|------------|-----------|------------------------|
| 0805034-M 0805034Z-M | Лоток водоотводный PolyMax Drive ЛВ-10.16.06-ПП-РВ-ВЧ-Щ4 пластиковый с решеткой щелевой чугунной ВЧ (Z - комплект с защелкой) | D400 | 1000 | 164 | 76 | 11,24 | 120 |
| 0801034-M 0801034Z-M | Лоток водоотводный PolyMax Drive ЛВ-10.16.08-ПП-РВ-ВЧ-Щ4 пластиковый с решеткой щелевой чугунной ВЧ (Z - комплект с защелкой) | D400 | 1000 | 164 | 96 | 11,25 | 70 |
| 0802034-M 0802034Z-M | Лоток водоотводный PolyMax Drive ЛВ-10.16.12-ПП-РВ-ВЧ-Щ4 пластиковый с решеткой щелевой чугунной ВЧ (Z - комплект с защелкой) | D400 | 1000 | 164 | 136 | 11,49 | 70 |
| 0800034-M 0800034Z-M | Лоток водоотводный PolyMax Drive ЛВ-10.16.15-ПП-РВ-ВЧ-Щ4 пластиковый с решеткой щелевой чугунной ВЧ (Z - комплект с защелкой) | D400 | 1000 | 164 | 170 | 12,08 | 50 |
| 0804034-M 0804034Z-M | Лоток водоотводный PolyMax Drive ЛВ-10.16.20-ПП-РВ-ВЧ-Щ4 пластиковый с решеткой щелевой чугунной ВЧ (Z - комплект с защелкой) | D400 | 1000 | 164 | 216 | 12,92 | 50 |

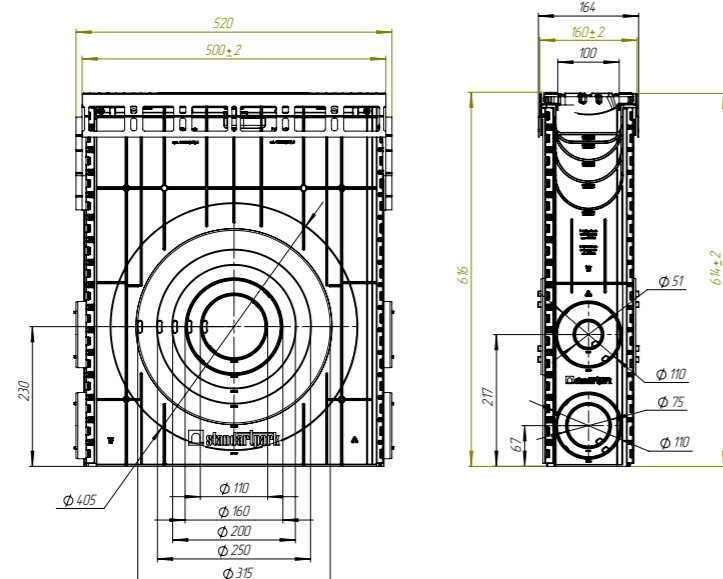
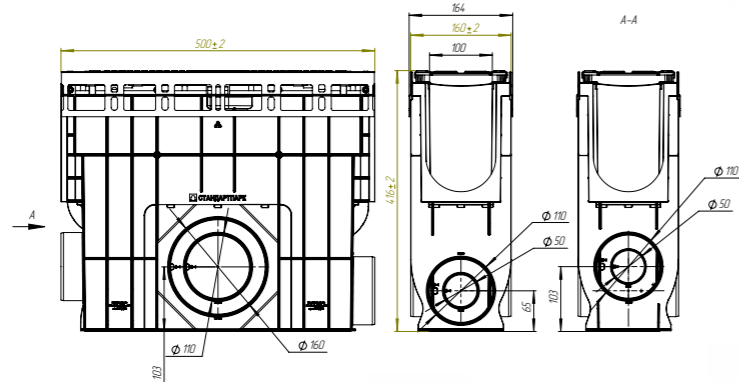
Комплекты пластиковые серия PolyMax® Drive DN 100 E600



| Артикул | Наименование | Класс нагрузки | Длина, мм | Ширина, мм | Высота, мм | Масса, кг | Кол-во на паллете, шт. |
|-----------|---|----------------|-----------|------------|------------|-----------|------------------------|
| 0805055-M | Лоток водоотводный PolyMax Drive ЛВ-10.16.06-ПП-РВ-ВЧ-Щ5 пластиковый с решеткой щелевой чугунной ВЧ «Шина» (комплект) | E600 | 1000 | 164 | 76 | 13,19 | 120 |
| 0801055-M | Лоток водоотводный PolyMax Drive ЛВ-10.16.08-ПП-РВ-ВЧ-Щ5 пластиковый с решеткой щелевой чугунной ВЧ «Шина» (комплект) | E600 | 1000 | 164 | 96 | 13,24 | 70 |
| 0802055-M | Лоток водоотводный PolyMax Drive ЛВ-10.16.12-ПП-РВ-ВЧ-Щ5 пластиковый с решеткой щелевой чугунной ВЧ «Шина» (комплект) | E600 | 1000 | 164 | 136 | 13,46 | 70 |
| 0800055-M | Лоток водоотводный PolyMax Drive ЛВ-10.16.15-ПП-РВ-ВЧ-Щ5 пластиковый с решеткой щелевой чугунной ВЧ «Шина» (комплект) | E600 | 1000 | 164 | 170 | 14,03 | 50 |
| 0804055-M | Лоток водоотводный PolyMax Drive ЛВ-10.16.20-ПП-РВ-ВЧ-Щ5 пластиковый с решеткой щелевой чугунной ВЧ «Шина» (комплект) | E600 | 1000 | 164 | 216 | 14,85 | 50 |

Общая информация
Линейный
Серия Basic
Точечный
Щелевые нагрузки
Slim Drain
Серия Open Slot
Щелевой
Серия Drive
Линейный
Серия Max
Линейный
Точечный
Решетки для монолитного бетона
Лотки наливные
Бетонные решетки и крышки
Бетонные коммуникационные лотки
Прокладки
Сервис

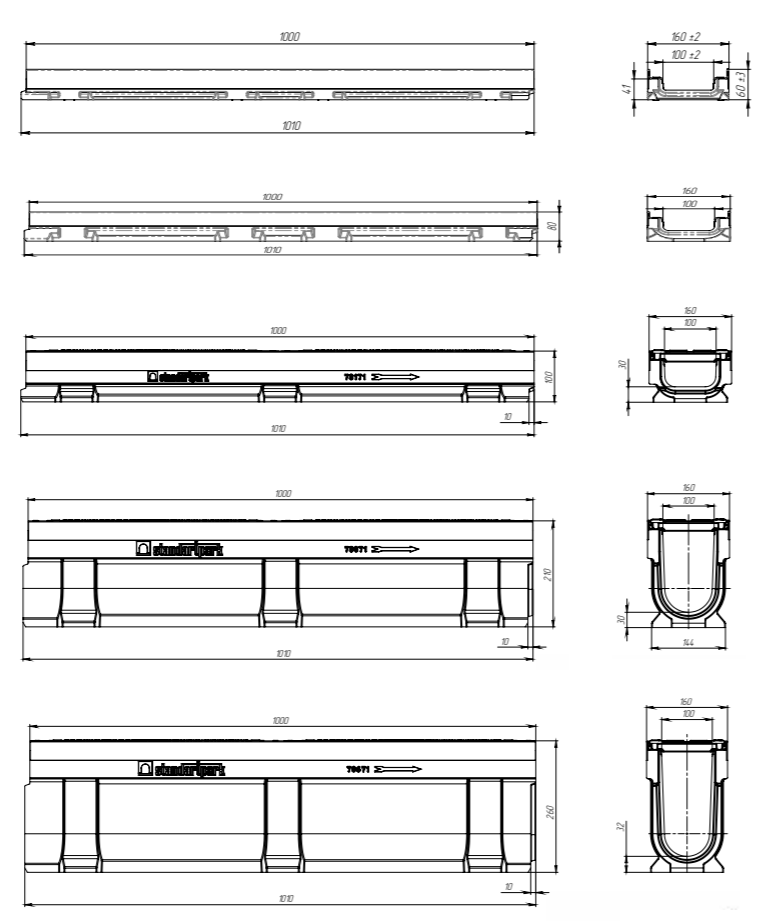
Комплектующие серии PolyMax® Drive DN 100



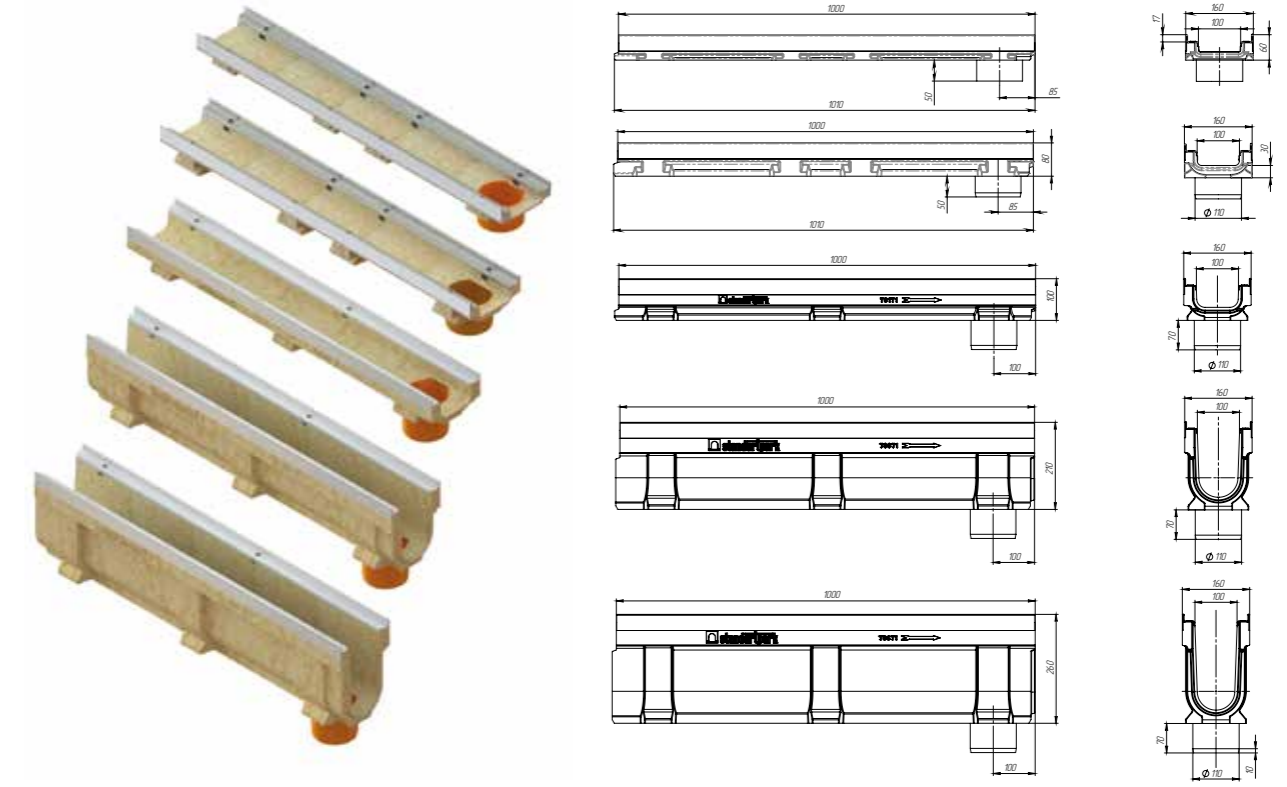
! С пескоуловителем PolyMax® пластиковая корзина идет в комплекте. Особенности монтажа комплектов с защелкой смотрите на с. 92

| Артикул | Наименование | Класс нагрузки | Длина, мм | Ширина, мм | Высота, мм | Масса, кг | Общая информация |
|-------------------------|---|----------------|-----------|------------|------------|-----------|-------------------------------------|
| 0808011D-M | Пескоуловитель PolyMax Drive в сборе ПУ-10.16.40-ПП-РВ-ОС-Я1 пластиковый с решеткой стальной оцинкованной ячеистой (комплект) | A15 | 500 | 164 | 414 | 4,81 | Серия Basic Линейный Точечный |
| 0808033-M | Пескоуловитель PolyMax Drive в сборе ПУ-10.16.40-ПП пластиковый с решеткой щелевой чугунной ВЧ (комплект) | C250 | 500 | 164 | 416 | 6,86 | |
| 0808034-M 0808034Z-M | Пескоуловитель PolyMax Drive ПУ-10.16.40-ПП пластиковый с решеткой щелевой чугунной ВЧ (Z - комплект с защелкой) | D400 | 500 | 164 | 416 | 7,91 | |
| 0808055-M | Пескоуловитель PolyMax Drive ПУ-10.16.40-ПП пластиковый с решеткой «Шина» чугунной (комплект) | E600 | 500 | 164 | 416 | 8,95 | |
| 080800711D | Пескоуловитель сборный PolyMax Drive ПУС-10.16.60-ПП-РВ-ОС-Я1 с решеткой стальной оцинкованной ячеистой (комплект) | A15 | 520 | 164 | 614 | 5,93 | Серия Open Slot Линейный |
| 08087107333 | Пескоуловитель сборный PolyMax Drive ПУС-10.16.60-ПП с решеткой щелевой чугунной ВЧ (комплект) | C250 | 520 | 164 | 616 | 7,84 | |
| 080800734 080800734Z | Пескоуловитель сборный PolyMax Drive ПУС-10.16.60-ПП пластиковый с с решеткой щелевой чугунной ВЧ (Z - комплект с защелкой) | D 400 | 520 | 164 | 616 | 8,98 | Серия Drive Линейный Точечный |
| 080800755 | Пескоуловитель сборный PolyMax Drive ПУС-10.16.60-ПП пластиковый с решеткой «Шина» чугунной (комплект) | E600 | 520 | 164 | 616 | 9,90 | |
| 6850/5-1-M | Переходник ПЛВ-10.06x10.08-ПП 6850/5-1-M | - | 3 | 110 | 25 | 0,04 | |
| 6850/1-2-M | Переходник ПЛВ-10.08/10.12-ПП 6850/1-2-M | - | 3 | 111 | 61 | 0,01 | Решетки для монолитного бетона |
| 6850/2-0-M | Переходник ПЛВ-10.12x10.16-ПП 6850/2-0-M | - | 3 | 113 | 90 | 0,015 | |
| 6850/0-4-M | Переходник ПЛВ-10.16x10.20-ПП 6850/0-4-M | - | 3 | 113 | 102 | 0,02 | |
| 63015-M | Заглушка ЗГЛВ-10.16.07-ПП | - | 30 | 156 | 68 | 0,038 | |
| 63011-M | Заглушка ЗГЛВ-10.16.10-ПП | - | 30 | 156 | 82 | 0,042 | Лотки наветные |
| 63012-M | Заглушка ЗГЛВ-10.16.14-ПП | - | 30 | 156 | 112 | 0,051 | |
| 63010-M | Заглушка ЗГЛВ-10.16.17-ПП | - | 30 | 156 | 148 | 0,068 | Бетонные решетки и крышки |
| 63014-M | Заглушка ЗГЛВ-10.16.22-ПП | - | 30 | 156 | 193 | 0,088 | |
| 6301008-M | Заглушка ЗВЛВ-10.16.17-ПП | - | 54 | 156 | 148 | 0,059 | |
| 6301408-M | Заглушка ЗВЛВ-10.16.22-ПП | - | 54 | 156 | 193 | 0,075 | Бетонные коммуникационные лотки |
| 68018-M | Заглушка ЗПУ-10.16.40-ПП | - | 40 | 125,8 | 185,5 | 0,101 | |
| 6800/5-8-M | Переходник ПУ-ЛВ П10.16.06/40-ПП 6800/5-8-M | - | 40 | 125,8 | 185,5 | 0,106 | Серия Мобильск |
| 6800/1-8-M | Переходник ПУ-ЛВ П-10.16.08/40-ПП 6800/1-8-M | - | 40 | 125,8 | 185,5 | 0,102 | |
| 6800/2-8-M | Переходник ПУ-ЛВ П-10.16.12/40-ПП 6800/2-8-M | - | 40 | 125,8 | 185,5 | 0,095 | Герметик |
| 6800/0-8-M | Переходник ПУ-ЛВ П-10.16.15/40-ПП 6800/0-8-M | - | 40 | 125,8 | 185,5 | 0,079 | |
| 6800/4-8-M | Переходник ПУ-ЛВ П-10.16.20/40-ПП 6800/4-8-M | - | 40 | 125,8 | 185,5 | 0,064 | Прокладки Серияс |
| 68655 | Патрубок Basic ПП-11.12.06-ПП 68655 | - | 114,5 | 110 | 57,5 | 0,04 | |

Лотки полимербетонные серия ComproMax® Drive DN 100 C250, D400, E600



| Артикул | Наименование | Класс нагрузки | Длина, мм | Ширина, мм | Высота, мм | Масса, кг | Кол-во на паллете, шт. |
|-----------|---|----------------|-----------|------------|------------|-----------|------------------------|
| 70371.4 | Лоток водоотводный ComproMax Drive ЛВ-10.16.06-П.4 полимербетонный | C250-D400 | 1000 | 160 | 60 | 9,64 | 70 |
| 7037109.4 | Лоток водоотводный ComproMax Drive ЛВ-10.16.06-ПВ.4 полимербетонный с вертикальным водоотводом | C250-D400 | 1000 | 160 | 60 | 9,64 | 21 |
| 70271.4 | Лоток водоотводный ComproMax Drive ЛВ-10.16.08-П.4 полимербетонный | C250-D400 | 1000 | 160 | 80 | 12,02 | 70 |
| 7027109.4 | Лоток водоотводный ComproMax Drive ЛВ-10.16.08-ПВ.4 полимербетонный с вертикальным водоотводом | C250-D400 | 1000 | 160 | 80 | 11,58 | 21 |
| 70176 | Лоток водоотводный ComproMax Drive ЛВ-10.16.10-П-3 полимербетонный | C250 | 1000 | 160 | 100 | 13,79 | 42 |
| 7017609 | Лоток водоотводный ComproMax Drive ЛВ-10.16.10-П-3 полимербетонный с вертикальным водоотводом | C250 | 1000 | 160 | 100 | 13,33 | 7 |
| 70171 | Лоток водоотводный ComproMax Drive ЛВ-10.16.10-П-Ус. полимербетонный усиленный | C250-D400 | 1000 | 160 | 100 | 13,8 | 42 |
| 7017109 | Лоток водоотводный ComproMax Drive ЛВ-10.16.10-ПВ-Ус. полимербетонный усиленный с вертикальным водоотводом | C250-D400 | 1000 | 160 | 100 | 13,7 | 7 |
| 70071 | Лоток водоотводный ComproMax Drive ЛВ-10.16.21-П-Ус. полимербетонный усиленный | C250-D400 | 1000 | 160 | 210 | 21,01 | 21 |
| 7007109 | Лоток водоотводный ComproMax Drive ЛВ-10.16.21-ПВ-Ус. полимербетонный усиленный с вертикальным водоотводом | C250-D400 | 1000 | 160 | 210 | 20,52 | 7 |
| 70671 | Лоток водоотводный ComproMax Drive ЛВ-10.16.26-П-Ус. полимербетонный усиленный | C250-D400 | 1000 | 160 | 260 | 24,91 | 21 |
| 7067109 | Лоток водоотводный ComproMax Drive ЛВ-10.16.26-ПВ-Ус. полимербетонный усиленный с вертикальным водоотводом | C250-D400 | 1000 | 160 | 260 | 24,44 | 7 |
| 70171.4 | Лоток водоотводный ComproMax Drive ЛВ-10.16.10-П-Ус. полимербетонный усиленный 8 болтов | E600 | 1000 | 160 | 100 | 13,8 | 42 |
| 7017109.4 | Лоток водоотводный ComproMax Drive ЛВ-10.16.10-ПВ полимербетонный с вертикальным водоотводом 8 болтов | E600 | 1000 | 160 | 100 | 13,7 | 7 |
| 70071.4 | Лоток водоотводный ComproMax Drive ЛВ-10.16.21-П-Ус полимербетонный усиленный 8 болтов | E600 | 1000 | 160 | 210 | 21,01 | 21 |
| 7007109.4 | Лоток водоотводный ComproMax Drive ЛВ-10.16.21-ПВ-Ус полимербетонный усиленный с вертикальным водоотводом 8 болтов | E600 | 1000 | 160 | 210 | 20,52 | 7 |
| 70671.4 | Лоток водоотводный ComproMax Drive ЛВ-10.16.26-П.4-Ус. полимербетонный усиленный 8 болтов | E600 | 1000 | 160 | 260 | 24,91 | 21 |
| 7067109.4 | Лоток водоотводный ComproMax Drive ЛВ-10.16.26-ПВ.4-Ус. полимербетонный усиленный с вертикальным водоотводом 8 болтов | E600 | 1000 | 160 | 260 | 24,44 | 7 |



Комплекующие серии ComproMax® Drive DN 100

Решетки



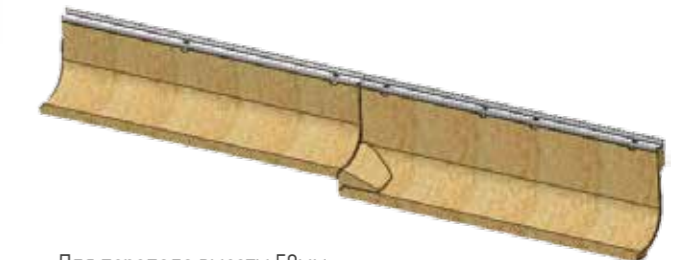
Каскадный переходник с плавным переливом

Назначение:

- повышения эстетичности;
- плавное течение стока;
- улучшение герметичности;
- упрощение и ускорение монтажа.



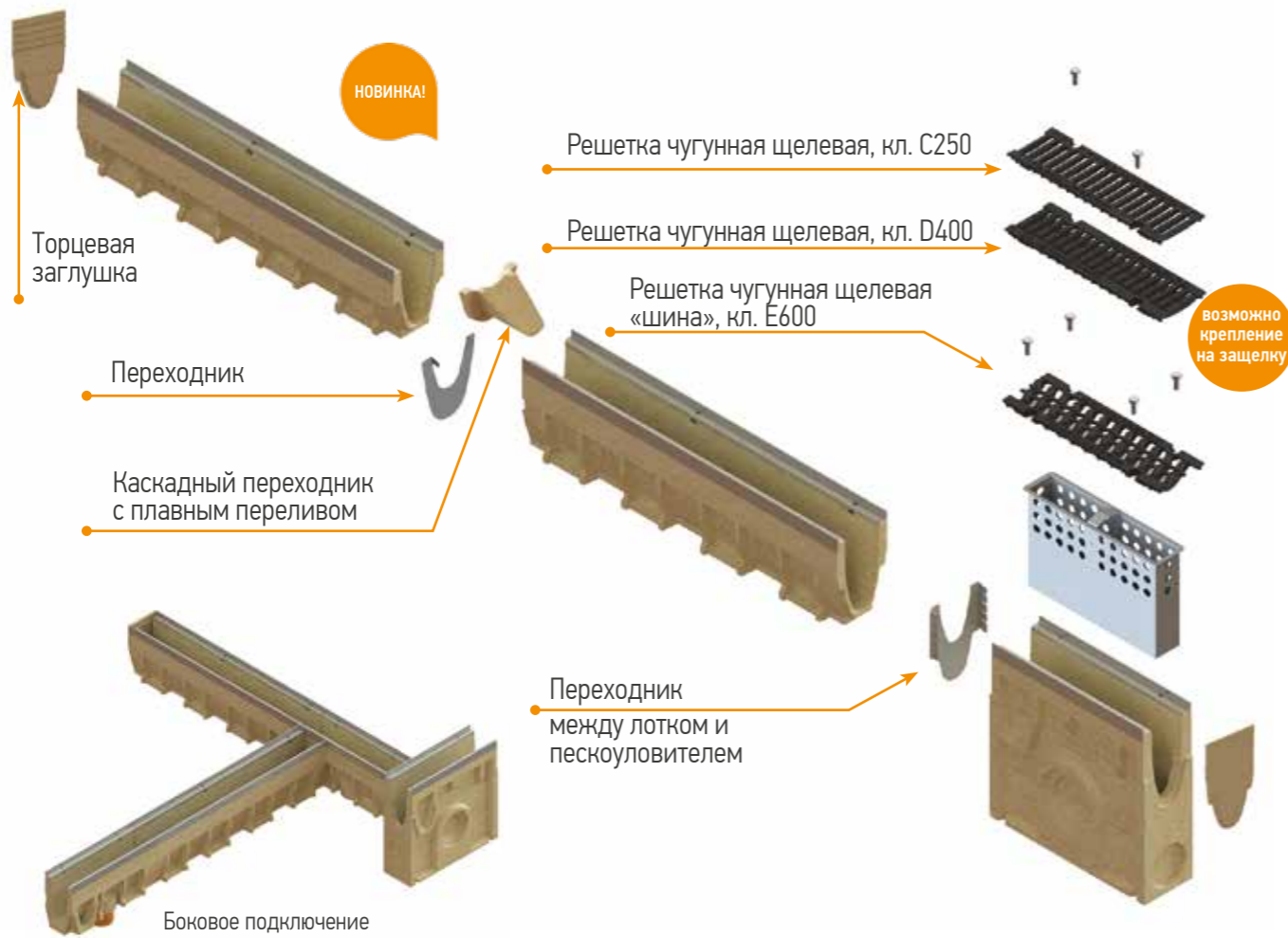
Пескоуловитель полимербетонный с корзиной



- Для перепада высоты 50мм.
- Применяется для стандартных высот лотков.
- Соединение необходимо загерметизировать герметиком Standartpark.

| Артикул | Наименование | Класс нагрузки | Длина, мм | Ширина, мм | Высота, мм | Масса, кг | Кол-во на паллете, шт. |
|-----------|--|----------------|-----------|------------|------------|-----------|------------------------|
| 203033 | Решетка водоприемная Drive PB-10.15.50 щелевая чугунная ВЧ | C250 | 498 | 148 | 20 | 2,91 | 357 |
| 203043 | Решетка водоприемная Drive PB-10.15.50 щелевая чугунная ВЧ | D400 | 498 | 145 | 24 | 4,07 | 240 |
| 20505 | Решетка водоприемная Drive PB-10.15.50 «шина» чугунная ВЧ | E600 | 498 | 145 | 24 | 4,43 | 240 |
| 10*25 | Болт М10*25 ГОСТ 7805-70 | - | - | - | - | - | - |
| 10*557 | Гайка М10 DIN 557 квадрат | - | - | - | - | - | - |
| 6867 | Защелка Drive ЗКБ-03.04.05-ПП-ПВ | - | - | - | - | 0,01 | - |
| 6704-П | Переходник каскадный полимербетонный ПК-ЛВ-10.16.26-П-П | - | 100 | 107,5 | 73,8 | 0,475 | - |
| 70871 | Пескоуловитель ComproMax Drive ПУ-10.16.50-П полимербетонный | C250 | 500 | 160 | 500 | 50,6 | 14 |
| 70871.4 | Пескоуловитель ComproMax Drive ПУ-10.16.50-П полимербетонный 4 болта | E600 | 500 | 160 | 500 | 50,6 | 14 |
| 6109 | Корзина для пескоуловителя КОРПУ-10.16.50-ОС оцинкованная сталь | - | 393 | 64 | 240 | 2,03 | - |
| 61048.2-D | Переходник пескоуловителя ПР-ПУ-10.16.06-П-ОС | - | 41,4 | 172,6 | 182,7 | 0,20 | - |
| 61048.1-D | Переходник пескоуловителя ПР-ПУ-10.16.08-П-ОС | - | 41,4 | 172,6 | 182,7 | 0,18 | - |
| 6701-1D.2 | Заглушка торцевая полимербетонная ЗЛВ-10.16.06-П-П | - | 20 | 160 | 49 | 0,16 | - |
| 6701-1D.1 | Заглушка торцевая полимербетонная ЗЛВ-10.16.08-П-П | - | 20 | 160 | 59 | 0,20 | - |
| 6701-1D | Заглушка торцевая полимербетонная ЗЛВ-10.16.10-П-П | - | 20 | 160 | 79 | 0,39 | - |
| 6701-D | Заглушка торцевая полимербетонная ЗЛВ-10.16.21-П-П | - | 20 | 160 | 191 | 0,67 | - |
| 6701-6D | Заглушка торцевая полимербетонная ЗЛВ-10.16.26-П-П | - | 20 | 160 | 238 | 0,85 | - |

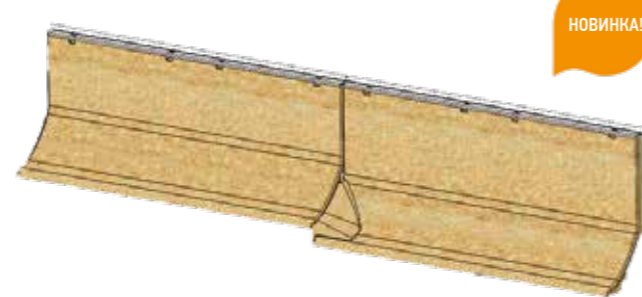
Лотки полимербетонные серия ComproMax® Drive DN 100 V-образное сечение



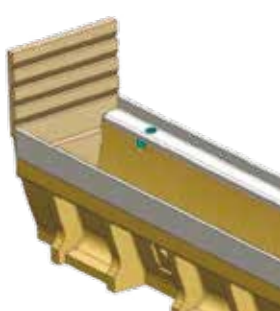
! Особенности изделий Drive DN100 V-образное сечение

- Наличие лотков с внутренним уклоном дна;
- Возможность создавать каскадные линии за счет лотков разных высот в диапазоне 160-260 мм;
- Наличие полуметрового элемента с возможностью бокового подключения лотков (Т и Г соединения);
- Форма гидравлического сечения позволяет ускорить отвод воды по сравнению со U-образным сечением;
- Стенки лотков обладают лучшими самоочищающимися свойствами, нежели лотки U-образного сечения.

Каскадный переходник с плавным переливом



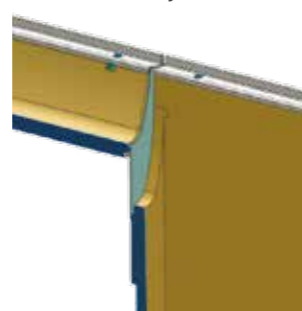
Заглушка торцевая



Переходник для стыковки лотков разной высоты



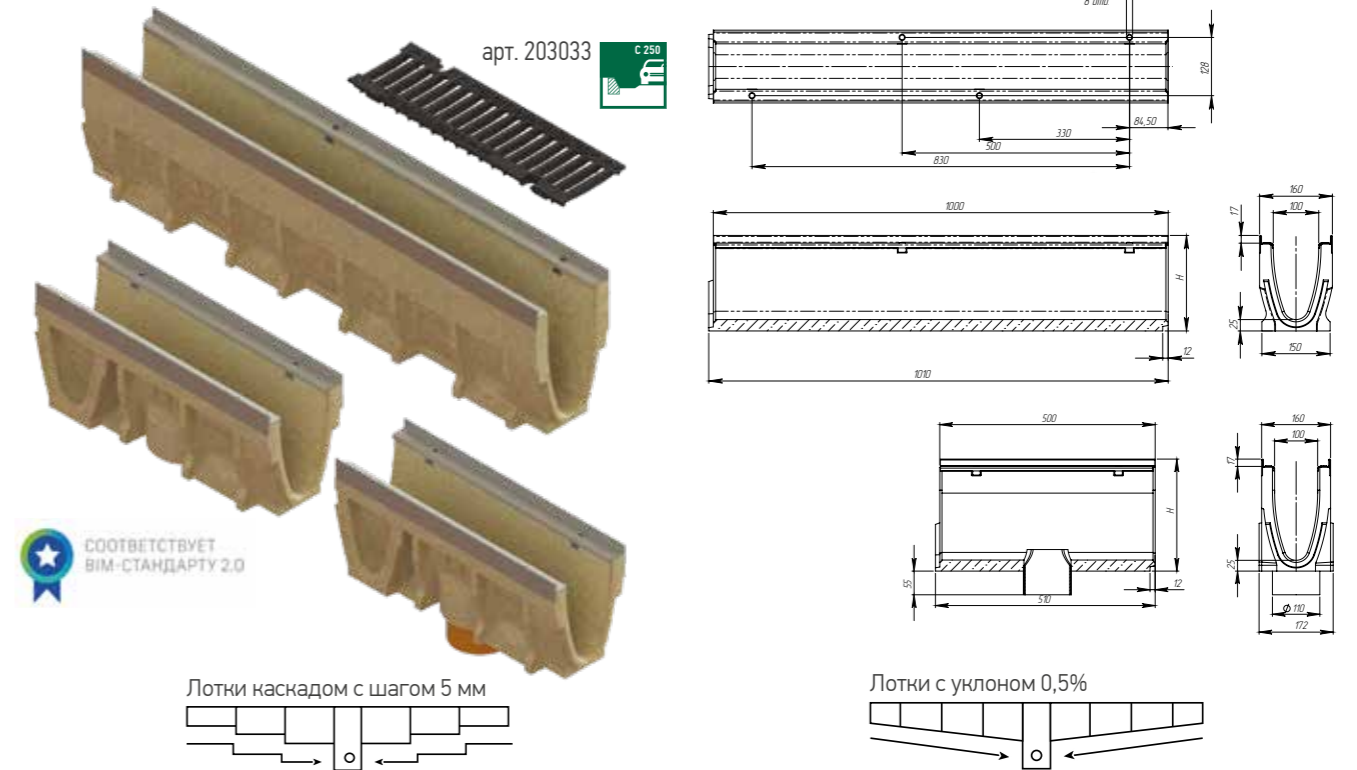
Переходник для стыковки лотков и пескоуловителя



Лотки для Т и Г подключений



Лотки полимербетонные серия ComproMax® Drive DN 100 С250 V-образное сечение



Лоток водоотводной разных высот каскадом

| Артикул | Обозначение | Высота начальная, мм | Высота конечная, мм | Масса, кг |
|--------------|-----------------------|----------------------|---------------------|-----------|
| 70676V | ЛВ-V.10.16.26-П-3 | 260 | 260 | 27,82 |
| 70676V/01-01 | ЛВ-V.10.16.26-П-3-К01 | 255 | 255 | 27,22 |
| 70676V/02-02 | ЛВ-V.10.16.26-П-3-К02 | 250 | 250 | 26,62 |
| 70676V/03-03 | ЛВ-V.10.16.26-П-3-К03 | 245 | 245 | 26,03 |
| 70676V/04-04 | ЛВ-V.10.16.26-П-3-К04 | 240 | 240 | 25,43 |
| 70676V/05-05 | ЛВ-V.10.16.26-П-3-К05 | 235 | 235 | 24,83 |
| 70676V/06-06 | ЛВ-V.10.16.26-П-3-К06 | 230 | 230 | 24,23 |
| 70676V/07-07 | ЛВ-V.10.16.26-П-3-К07 | 225 | 225 | 23,63 |
| 70676V/08-08 | ЛВ-V.10.16.26-П-3-К08 | 220 | 220 | 23,03 |
| 70676V/09-09 | ЛВ-V.10.16.26-П-3-К09 | 215 | 215 | 22,43 |
| 70076V | ЛВ-V.10.16.21-П-3 | 210 | 210 | 25,86 |
| 70076V/01-01 | ЛВ-V.10.16.21-П-3-К01 | 205 | 205 | 25,25 |
| 70076V/02-02 | ЛВ-V.10.16.21-П-3-К02 | 200 | 200 | 24,64 |
| 70076V/03-03 | ЛВ-V.10.16.21-П-3-К03 | 195 | 195 | 24,03 |
| 70076V/04-04 | ЛВ-V.10.16.21-П-3-К04 | 190 | 190 | 23,42 |
| 70076V/05-05 | ЛВ-V.10.16.21-П-3-К05 | 185 | 185 | 22,81 |
| 70076V/06-06 | ЛВ-V.10.16.21-П-3-К06 | 180 | 180 | 22,20 |
| 70076V/07-07 | ЛВ-V.10.16.21-П-3-К07 | 175 | 175 | 21,59 |
| 70076V/08-08 | ЛВ-V.10.16.21-П-3-К08 | 170 | 170 | 20,98 |
| 70076V/09-09 | ЛВ-V.10.16.21-П-3-К09 | 165 | 165 | 20,37 |
| 70576V | ЛВ-V.10.16.16-П-3 | 160 | 160 | 19,76 |

| 0,5 м лотки для Т и Г подключений | | | | |
|-----------------------------------|--------------------------|----------------------|---------------------|-----------|
| Артикул | Обозначение | Высота начальная, мм | Высота конечная, мм | Масса, кг |
| 70671.05V.4 | ЛВ-V.10.16.26.50-П.4 | 260 | 260 | 15,67 |
| 70671.05V.4/01-01 | ЛВ-V.10.16.26.50-П.4-К01 | 255 | 255 | 15,37 |
| 70671.05V.4/02-02 | ЛВ-V.10.16.26.50-П.4-К02 | 250 | 250 | 15,08 |
| 70671.05V.4/03-03 | ЛВ-V.10.16.26.50-П.4-К03 | 245 | 245 | 14,78 |
| 70671.05V.4/04-04 | ЛВ-V.10.16.26.50-П.4-К04 | 240 | 240 | 14,48 |
| 70671.05V.4/05-05 | ЛВ-V.10.16.26.50-П.4-К05 | 235 | 235 | 14,18 |
| 70671.05V.4/06-06 | ЛВ-V.10.16.26.50-П.4-К06 | 230 | 230 | 13,88 |
| 70671.05V.4/07-07 | ЛВ-V.10.16.26.50-П.4-К07 | 225 | 225 | 13,58 |
| 70671.05V.4/08-08 | ЛВ-V.10.16.26.50-П.4-К08 | 220 | 220 | 13,28 |
| 70671.05V.4/09-09 | ЛВ-V.10.16.26.50-П.4-К09 | 215 | 215 | 12,98 |
| 70071.05V.4 | ЛВ-V.10.16.21.50-П.4 | 210 | 210 | 12,68 |

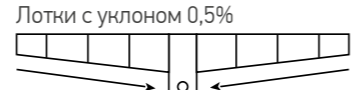
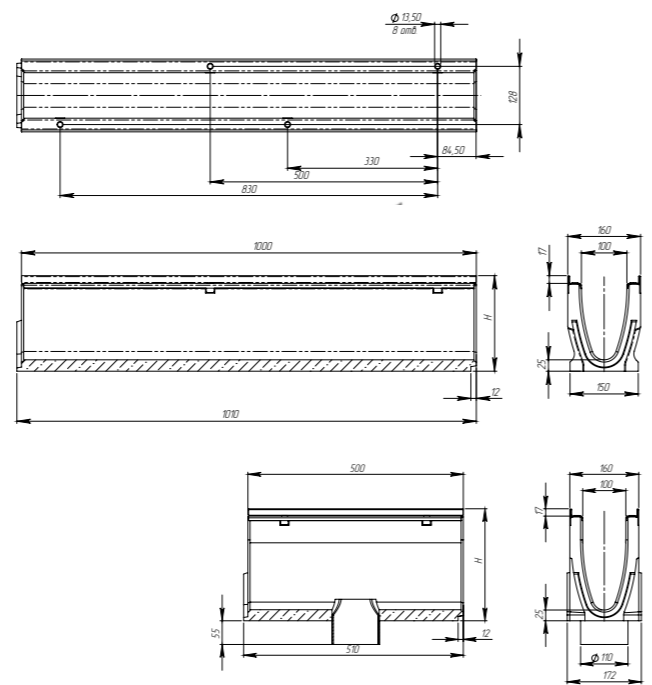
! Только 0,5 лотки могут быть изготовлены с вертикальным водоотводом

Лоток водоотводной с внутренним уклоном 0,5%

| Артикул | Обозначение | Высота начальная, мм | Высота конечная, мм | Масса, кг |
|-----------|-----------------------|----------------------|---------------------|-----------|
| 70676V/01 | ЛВ-V.10.16.26-П-3-У01 | 255 | 260 | 27,51 |
| 70676V/02 | ЛВ-V.10.16.26-П-3-У02 | 250 | 255 | 26,91 |
| 70676V/03 | ЛВ-V.10.16.26-П-3-У03 | 245 | 250 | 26,31 |
| 70676V/04 | ЛВ-V.10.16.26-П-3-У04 | 240 | 245 | 25,71 |
| 70676V/05 | ЛВ-V.10.16.26-П-3-У05 | 235 | 240 | 25,11 |
| 70676V/06 | ЛВ-V.10.16.26-П-3-У06 | 230 | 235 | 24,51 |
| 70676V/07 | ЛВ-V.10.16.26-П-3-У07 | 225 | 230 | 23,91 |
| 70676V/08 | ЛВ-V.10.16.26-П-3-У08 | 220 | 225 | 23,31 |
| 70676V/09 | ЛВ-V.10.16.26-П-3-У09 | 215 | 220 | 22,71 |
| 70676V/10 | ЛВ-V.10.16.26-П-3-У10 | 210 | 215 | 22,11 |
| 70076V/01 | ЛВ-V.10.16.21-П-3-У01 | 205 | 210 | 25,35 |
| 70076V/02 | ЛВ-V.10.16.21-П-3-У02 | 200 | 205 | 24,75 |
| 70076V/03 | ЛВ-V.10.16.21-П-3-У03 | 195 | 200 | 24,15 |
| 70076V/04 | ЛВ-V.10.16.21-П-3-У04 | 190 | 195 | 23,54 |
| 70076V/05 | ЛВ-V.10.16.21-П-3-У05 | 185 | 190 | 22,93 |
| 70076V/06 | ЛВ-V.10.16.21-П-3-У06 | 180 | 185 | 22,32 |
| 70076V/07 | ЛВ-V.10.16.21-П-3-У07 | 175 | 180 | 21,70 |
| 70076V/08 | ЛВ-V.10.16.21-П-3-У08 | 170 | 175 | 21,07 |
| 70076V/09 | ЛВ-V.10.16.21-П-3-У09 | 165 | 170 | 20,43 |
| 70076V/10 | ЛВ-V.10.16.21-П-3-У10 | 160 | 165 | 19,78 |
| 70076V/11 | ЛВ-V.10.16.21-П-3-У11 | 155 | 160 | 19,12 |

| 0,5 м лотки для Т и Г подключений | | | | |
|-----------------------------------|--------------------------|----------------------|---------------------|-----------|
| Артикул | Обозначение | Высота начальная, мм | Высота конечная, мм | Масса, кг |
| 70671.05V.4/01 | ЛВ-V.10.16.26.50-П.4-У01 | 255 | 260 | 15,55 |
| 70671.05V.4/02 | ЛВ-V.10.16.26.50-П.4-У02 | 250 | 255 | 15,25 |
| 70671.05V.4/03 | ЛВ-V.10.16.26.50-П.4-У03 | 245 | 250 | 14,95 |
| 70671.05V.4/04 | ЛВ-V.10.16.26.50-П.4-У04 | 240 | 245 | 14,65 |
| 70671.05V.4/05 | ЛВ-V.10.16.26.50-П.4-У05 | 235 | 240 | 14,35 |
| 70671.05V.4/06 | ЛВ-V.10.16.26.50-П.4-У06 | 230 | 235 | 14,05 |
| 70671.05V.4/07 | ЛВ-V.10.16.26.50-П.4-У07 | 225 | 230 | 13,75 |
| 70671.05V.4/08 | ЛВ-V.10.16.26.50-П.4-У08 | 220 | 225 | 13,45 |
| 70671.05V.4/09 | ЛВ-V.10.16.26.50-П.4-У09 | 215 | 220 | 13,15 |
| 70671.05V.4/10 | ЛВ-V.10.16.26.50-П.4-У10 | 210 | 215 | 12,86 |
| 70071.05V.4/01 | ЛВ-V.10.16.21.50-П.4-У01 | 205 | 210 | 12,56 |

Лотки полимербетонные серия CompoMax® Drive DN 100 D400 V-образное сечение

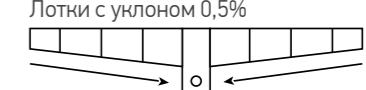
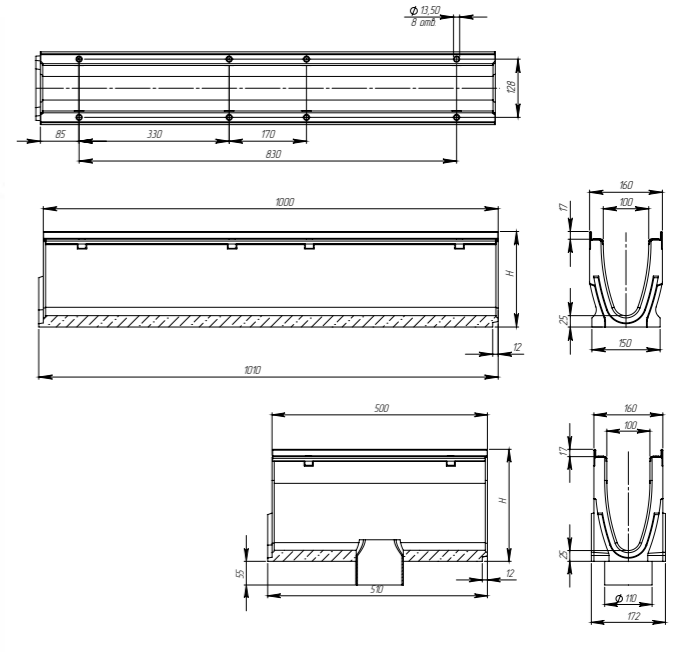


Лоток водоотводной разных высот каскадом

| Артикул | Обозначение | Высота начальная, мм | Высота конечная, мм | Масса, кг |
|-----------------------------------|--------------------------|----------------------|---------------------|-----------|
| 70671V | ЛВ-V.10.16.26-П | 260 | 260 | 27,82 |
| 70671V/01-01 | ЛВ-V.10.16.26-П-K01 | 255 | 255 | 27,22 |
| 70671V/02-02 | ЛВ-V.10.16.26-П-K02 | 250 | 250 | 26,62 |
| 70671V/03-03 | ЛВ-V.10.16.26-П-K03 | 245 | 245 | 26,03 |
| 70671V/04-04 | ЛВ-V.10.16.26-П-K04 | 240 | 240 | 25,43 |
| 70671V/05-05 | ЛВ-V.10.16.26-П-K05 | 235 | 235 | 24,83 |
| 70671V/06-06 | ЛВ-V.10.16.26-П-K06 | 230 | 230 | 24,23 |
| 70671V/07-07 | ЛВ-V.10.16.26-П-K07 | 225 | 225 | 23,63 |
| 70671V/08-08 | ЛВ-V.10.16.26-П-K08 | 220 | 220 | 23,03 |
| 70671V/09-09 | ЛВ-V.10.16.26-П-K09 | 215 | 215 | 22,43 |
| 70071V | ЛВ-V.10.16.21-П | 210 | 210 | 25,86 |
| 70071V/01-01 | ЛВ-V.10.16.21-П-K01 | 205 | 205 | 25,25 |
| 70071V/02-02 | ЛВ-V.10.16.21-П-K02 | 200 | 200 | 24,64 |
| 70071V/03-03 | ЛВ-V.10.16.21-П-K03 | 195 | 195 | 24,03 |
| 70071V/04-04 | ЛВ-V.10.16.21-П-K04 | 190 | 190 | 23,42 |
| 70071V/05-05 | ЛВ-V.10.16.21-П-K05 | 185 | 185 | 22,81 |
| 70071V/06-06 | ЛВ-V.10.16.21-П-K06 | 180 | 180 | 22,20 |
| 70071V/07-07 | ЛВ-V.10.16.21-П-K07 | 175 | 175 | 21,59 |
| 70071V/08-08 | ЛВ-V.10.16.21-П-K08 | 170 | 170 | 20,98 |
| 70071V/09-09 | ЛВ-V.10.16.21-П-K09 | 165 | 165 | 20,37 |
| 70571V | ЛВ-V.10.16.16-П | 160 | 160 | 19,76 |
| 0,5 м лотки для Т и Г подключений | | | | |
| 70671.05V.4 | ЛВ-V.10.16.26.50-П-4 | 260 | 260 | 15,67 |
| 70671.05V.4/01-01 | ЛВ-V.10.16.26.50-П-4-K01 | 255 | 255 | 15,37 |
| 70671.05V.4/02-02 | ЛВ-V.10.16.26.50-П-4-K02 | 250 | 250 | 15,08 |
| 70671.05V.4/03-03 | ЛВ-V.10.16.26.50-П-4-K03 | 245 | 245 | 14,78 |
| 70671.05V.4/04-04 | ЛВ-V.10.16.26.50-П-4-K04 | 240 | 240 | 14,48 |
| 70671.05V.4/05-05 | ЛВ-V.10.16.26.50-П-4-K05 | 235 | 235 | 14,18 |
| 70671.05V.4/06-06 | ЛВ-V.10.16.26.50-П-4-K06 | 230 | 230 | 13,88 |
| 70671.05V.4/07-07 | ЛВ-V.10.16.26.50-П-4-K07 | 225 | 225 | 13,58 |
| 70671.05V.4/08-08 | ЛВ-V.10.16.26.50-П-4-K08 | 220 | 220 | 13,28 |
| 70671.05V.4/09-09 | ЛВ-V.10.16.26.50-П-4-K09 | 215 | 215 | 12,98 |
| 70071.05V.4 | ЛВ-V.10.16.21.50-П-4 | 210 | 210 | 12,68 |

Только 0,5 лотки могут быть изготовлены с вертикальным водоотводом

Лотки полимербетонные серия CompoMax® Drive DN 100 E600 V-образное сечение



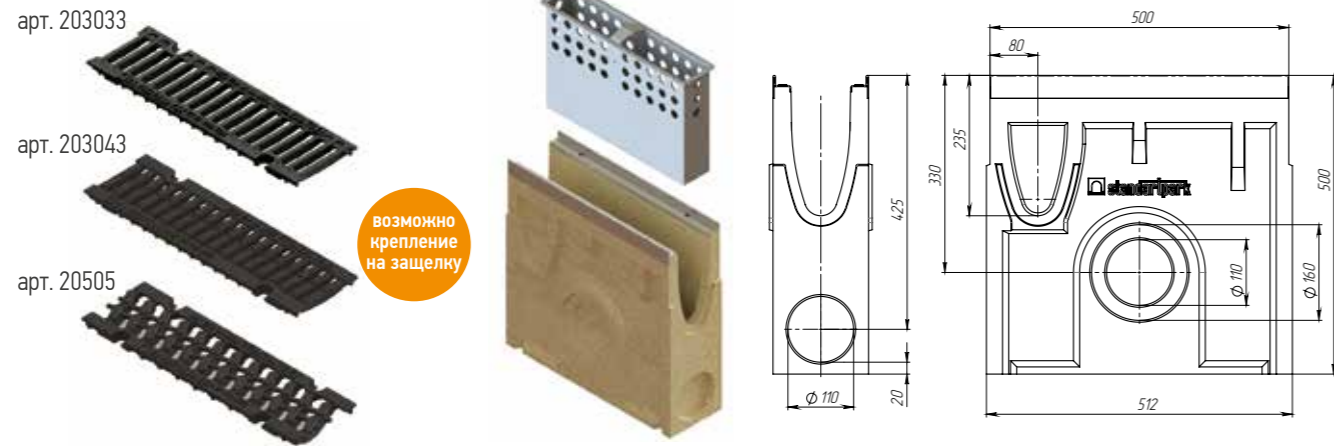
Лоток водоотводной разных высот каскадом

| Артикул | Обозначение | Высота начальная, мм | Высота конечная, мм | Масса, кг |
|-----------------------------------|--------------------------|----------------------|---------------------|-----------|
| 70671V.4 | ЛВ-V.10.16.26-П-4 | 260 | 260 | 27,82 |
| 70671V.4/01-01 | ЛВ-V.10.16.26-П-4-K01 | 255 | 255 | 27,22 |
| 70671V.4/02-02 | ЛВ-V.10.16.26-П-4-K02 | 250 | 250 | 26,62 |
| 70671V.4/03-03 | ЛВ-V.10.16.26-П-4-K03 | 245 | 245 | 26,03 |
| 70671V.4/04-04 | ЛВ-V.10.16.26-П-4-K04 | 240 | 240 | 25,43 |
| 70671V.4/05-05 | ЛВ-V.10.16.26-П-4-K05 | 235 | 235 | 24,83 |
| 70671V.4/06-06 | ЛВ-V.10.16.26-П-4-K06 | 230 | 230 | 24,23 |
| 70671V.4/07-07 | ЛВ-V.10.16.26-П-4-K07 | 225 | 225 | 23,63 |
| 70671V.4/08-08 | ЛВ-V.10.16.26-П-4-K08 | 220 | 220 | 23,03 |
| 70671V.4/09-09 | ЛВ-V.10.16.26-П-4-K09 | 215 | 215 | 22,43 |
| 70071V.4 | ЛВ-V.10.16.21-П-4 | 210 | 210 | 25,86 |
| 70071V.4/01-01 | ЛВ-V.10.16.21-П-4-K01 | 205 | 205 | 25,25 |
| 70071V.4/02-02 | ЛВ-V.10.16.21-П-4-K02 | 200 | 200 | 24,64 |
| 70071V.4/03-03 | ЛВ-V.10.16.21-П-4-K03 | 195 | 195 | 24,03 |
| 70071V.4/04-04 | ЛВ-V.10.16.21-П-4-K04 | 190 | 190 | 23,42 |
| 70071V.4/05-05 | ЛВ-V.10.16.21-П-4-K05 | 185 | 185 | 22,81 |
| 70071V.4/06-06 | ЛВ-V.10.16.21-П-4-K06 | 180 | 180 | 22,20 |
| 70071V.4/07-07 | ЛВ-V.10.16.21-П-4-K07 | 175 | 175 | 21,59 |
| 70071V.4/08-08 | ЛВ-V.10.16.21-П-4-K08 | 170 | 170 | 20,98 |
| 70071V.4/09-09 | ЛВ-V.10.16.21-П-4-K09 | 165 | 165 | 20,37 |
| 70571V.4 | ЛВ-V.10.16.16-П-4 | 160 | 160 | 19,76 |
| 0,5 м лотки для Т и Г подключений | | | | |
| 70671.05V.4 | ЛВ-V.10.16.26.50-П-4 | 260 | 260 | 15,67 |
| 70671.05V.4/01-01 | ЛВ-V.10.16.26.50-П-4-K01 | 255 | 255 | 15,37 |
| 70671.05V.4/02-02 | ЛВ-V.10.16.26.50-П-4-K02 | 250 | 250 | 15,08 |
| 70671.05V.4/03-03 | ЛВ-V.10.16.26.50-П-4-K03 | 245 | 245 | 14,78 |
| 70671.05V.4/04-04 | ЛВ-V.10.16.26.50-П-4-K04 | 240 | 240 | 14,48 |
| 70671.05V.4/05-05 | ЛВ-V.10.16.26.50-П-4-K05 | 235 | 235 | 14,18 |
| 70671.05V.4/06-06 | ЛВ-V.10.16.26.50-П-4-K06 | 230 | 230 | 13,88 |
| 70671.05V.4/07-07 | ЛВ-V.10.16.26.50-П-4-K07 | 225 | 225 | 13,58 |
| 70671.05V.4/08-08 | ЛВ-V.10.16.26.50-П-4-K08 | 220 | 220 | 13,28 |
| 70671.05V.4/09-09 | ЛВ-V.10.16.26.50-П-4-K09 | 215 | 215 | 12,98 |
| 70071.05V.4 | ЛВ-V.10.16.21.50-П-4 | 210 | 210 | 12,68 |

Только 0,5 лотки могут быть изготовлены с вертикальным водоотводом

Общая информация | Серия Вазс | Точечный | Щелевые насадки Slim Drain | Серия Open Slot | Серия Drive | Линейный | Серия Max | Линейный | Точечный | Решетки для монолитного бетона | Лотки и крышки | Бетонные решетки и лотки | Бетонные коммуникационные лотки | Серия Метрополит | Гарметик | Проектный Сервис

Комплекующие серии CompoMax® Drive DN 100 V-образное сечение



| Артикул | Наименование | Класс нагрузки | Длина, мм | Ширина, мм | Высота, мм | Масса, кг | Кол-во на паллете, шт. |
|--------------|--|----------------|-----------|------------|------------|-----------|------------------------|
| 203033 | Решетка водоприемная Drive PB-10.15.50 щелевая чугунная ВЧ | C250 | 498 | 148 | 20 | 2,91 | 357 |
| 203043 | Решетка водоприемная Drive PB-10.15.50 щелевая чугунная ВЧ | D400 | 498 | 145 | 24 | 4,07 | 240 |
| 20505 | Решетка водоприемная Drive PB-10.15.50 «шина» чугунная ВЧ | E600 | 498 | 145 | 24 | 4,43 | 240 |
| 6867 | Защелка Drive ЗКБ-03.04.05-ПП-РВ | - | - | - | - | 0,01 | - |
| 70871V | Пескоуловитель CompoMax Drive ПУ-V.10.16.50-П полимербетонный | E600 | 500 | 160 | 500 | 50,70 | 14 |
| 6109 | Корзина для пескоуловителя КОПУ-10.16.50-ОС оцинкованная сталь | - | 393 | 64 | 240 | 2,03 | - |
| 6104V-П | Переходник каскадный стальной ПР-ЛВ-10.16.26-П-ОС для лотка водоотводного полимербетонного | - | - | 140 | 152 | 0,07 | - |
| 6104V-П-5 | Переходник каскадный стальной ПР-ЛВ-10.16.21-П-ОС для лотка водоотводного полимербетонного | - | - | 140 | 190 | 0,012 | - |
| 6704V-П | Переходник каскадный полимербетонный ПК-ЛВ-V.10.16.26-П-П для лотка водоотводного полимербетонного | - | 100 | 107,9 | 73,8 | 0,35 | - |
| 6701V-6D | Заглушка торцевая полимербетонная ЗЛВ-V.10.16.26-П-П для лотка водоотводного полимербетонного | - | - | 160 | 248 | 0,72 | - |
| 61048V-П-D-5 | Переходник каскадный стальной ПР-ПУ-10.16.21-П-ОС для пескоуловителя полимербетонного | - | - | 172 | 243 | 0,19 | - |
| 61048V-П-D | Переходник каскадный стальной ПР-ПУ-10.16.21-П-ОС для пескоуловителя полимербетонного | - | - | 172 | 243 | 0,19 | - |

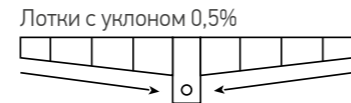
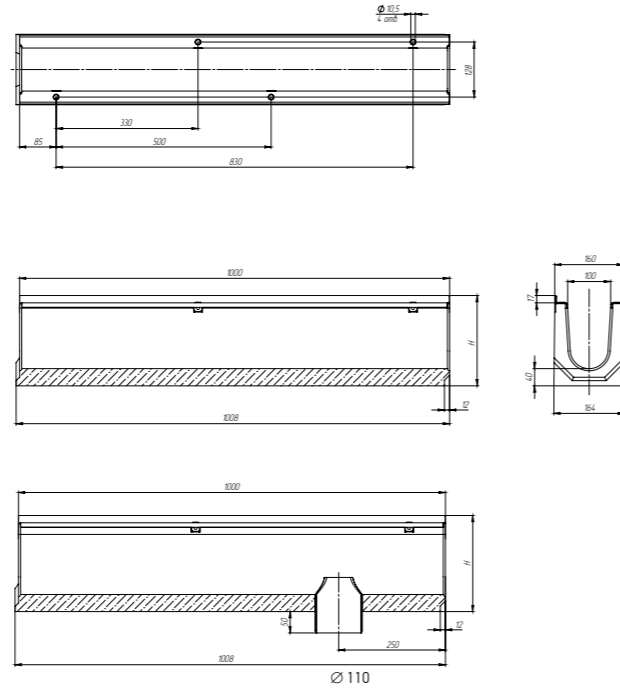
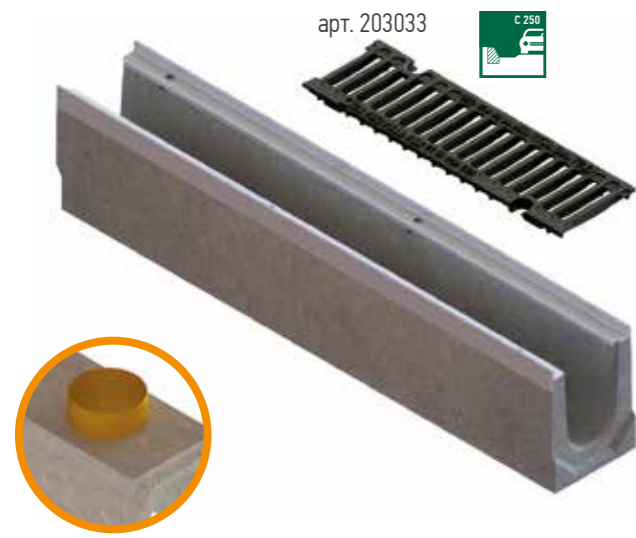


г. Москва
Смоленская площадь
Серия Drive D400

Общая информация
Серия Basic
Точечный
Щелевые насадки
Slim Drain
Серия Open Slot
Серия Drive
Линейный
Серия Max
Линейный
Точечный
Решетки для монолитного бетона
Лотки наливные
Бетонные решетки и крышки
Бетонные коммуникационные лотки
Серия Mopolsok
Герметик
Прокладки
Сервис

Лотки бетонные серия BetoMax® Drive DN 100 H230 - H120 C250

Лотки бетонные серия BetoMax® Drive DN 100 H230 - H120 D400



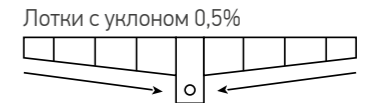
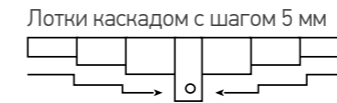
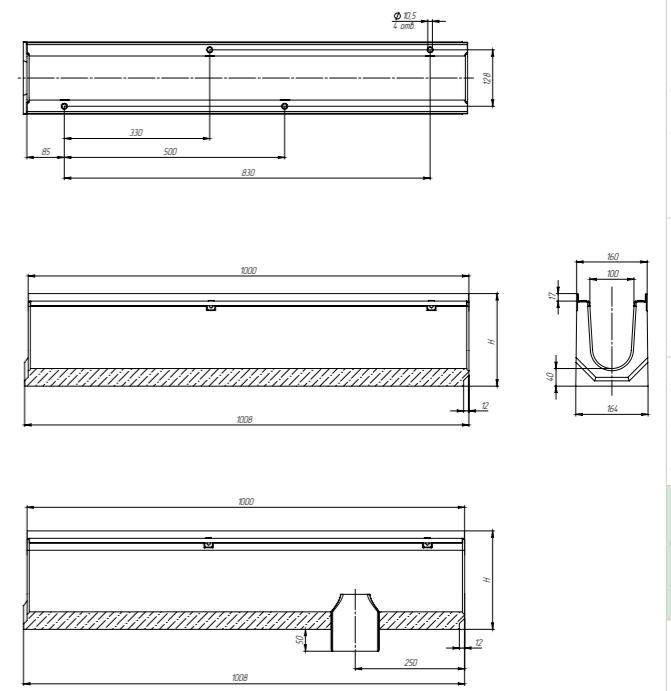
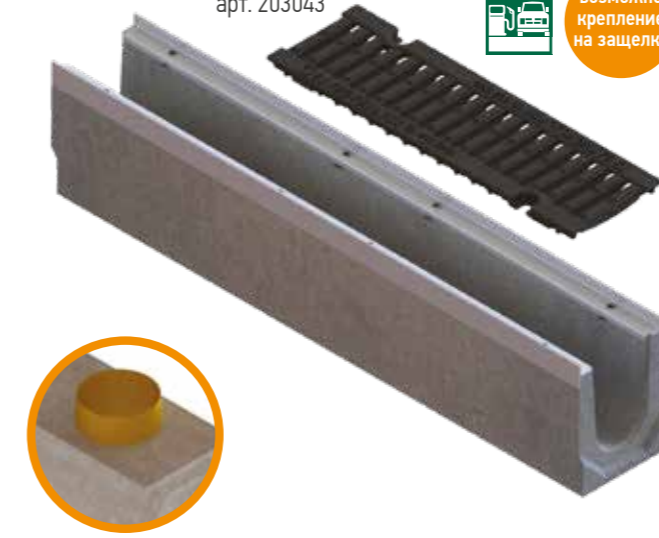
Лоток водоотводной разных высот каскадом

Лоток водоотводной с внутренним уклоном 0,5%

| Артикул | Обозначение | Высота начальная, мм | Высота конечная, мм | Масса, кг |
|-------------|---------------------|----------------------|---------------------|-----------|
| 40676 | ЛВ-10.16.23-Б-3 | 230 | 230 | 44,89 |
| 40676/01-01 | ЛВ-10.16.23-Б-К01-3 | 225 | 225 | 44,21 |
| 40676/02-02 | ЛВ-10.16.23-Б-К02-3 | 220 | 220 | 43,53 |
| 40676/03-03 | ЛВ-10.16.23-Б-К03-3 | 215 | 215 | 42,85 |
| 40076 | ЛВ-10.16.21-Б-3 | 210 | 210 | 42,01 |
| 40076/01-01 | ЛВ-10.16.21-Б-К01-3 | 205 | 205 | 41,33 |
| 40076/02-02 | ЛВ-10.16.21-Б-К02-3 | 200 | 200 | 40,64 |
| 40076/03-03 | ЛВ-10.16.21-Б-К03-3 | 195 | 195 | 39,96 |
| 40076/04-04 | ЛВ-10.16.21-Б-К04-3 | 190 | 190 | 39,28 |
| 40076/05-05 | ЛВ-10.16.21-Б-К05-3 | 185 | 185 | 38,59 |
| 40076/06-06 | ЛВ-10.16.21-Б-К06-3 | 180 | 180 | 37,91 |
| 40076/07-07 | ЛВ-10.16.21-Б-К07-3 | 175 | 175 | 37,23 |
| 40076/08-08 | ЛВ-10.16.21-Б-К08-3 | 170 | 170 | 36,54 |
| 40076/09-09 | ЛВ-10.16.21-Б-К09-3 | 165 | 165 | 35,86 |
| 40576 | ЛВ-10.16.16-Б-3 | 160 | 160 | 34,81 |
| 40076/11-11 | ЛВ-10.16.21-Б-К11-3 | 155 | 155 | 34,05 |
| 40076/12-12 | ЛВ-10.16.21-Б-К12-3 | 150 | 150 | 33,28 |
| 40076/13-13 | ЛВ-10.16.21-Б-К13-3 | 145 | 145 | 32,51 |
| 40076/14-14 | ЛВ-10.16.21-Б-К14-3 | 140 | 140 | 31,75 |
| 40076/15-15 | ЛВ-10.16.21-Б-К15-3 | 135 | 135 | 30,98 |
| 40076/16-16 | ЛВ-10.16.21-Б-К16-3 | 130 | 130 | 30,22 |
| 40076/17-17 | ЛВ-10.16.21-Б-К17-3 | 125 | 125 | 29,45 |
| 40076/18-18 | ЛВ-10.16.21-Б-К18-3 | 120 | 120 | 28,69 |

Лотки могут быть изготовлены с вертикальным водоотводом

Лотки могут быть изготовлены с вертикальным водоотводом



Лоток водоотводной разных высот каскадом

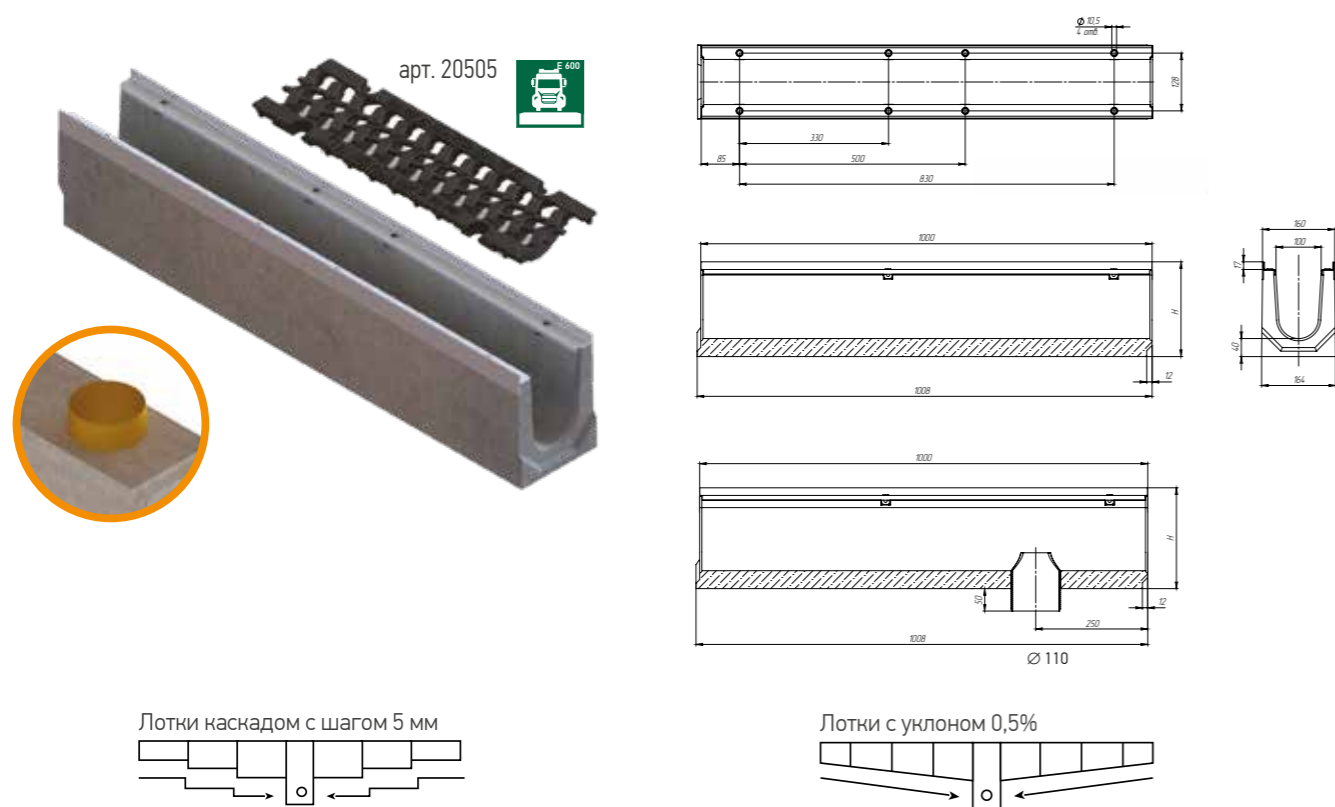
Лоток водоотводной с внутренним уклоном 0,5%

| Артикул | Обозначение | Высота начальная, мм | Высота конечная, мм | Масса, кг |
|-------------|-------------------|----------------------|---------------------|-----------|
| 40671 | ЛВ-10.16.23-Б | 230 | 230 | 45,57 |
| 40671/01-01 | ЛВ-10.16.23-Б-К01 | 225 | 225 | 44,89 |
| 40671/02-02 | ЛВ-10.16.23-Б-К02 | 220 | 220 | 44,21 |
| 40671/03-03 | ЛВ-10.16.23-Б-К03 | 215 | 215 | 43,53 |
| 40071 | ЛВ-10.16.21-Б | 210 | 210 | 42,69 |
| 40071/01-01 | ЛВ-10.16.21-Б-К01 | 205 | 205 | 42,01 |
| 40071/02-02 | ЛВ-10.16.21-Б-К02 | 200 | 200 | 41,32 |
| 40071/03-03 | ЛВ-10.16.21-Б-К03 | 195 | 195 | 40,64 |
| 40071/04-04 | ЛВ-10.16.21-Б-К04 | 190 | 190 | 39,96 |
| 40071/05-05 | ЛВ-10.16.21-Б-К05 | 185 | 185 | 39,27 |
| 40071/06-06 | ЛВ-10.16.21-Б-К06 | 180 | 180 | 38,59 |
| 40071/07-07 | ЛВ-10.16.21-Б-К07 | 175 | 175 | 37,91 |
| 40071/08-08 | ЛВ-10.16.21-Б-К08 | 170 | 170 | 37,22 |
| 40071/09-09 | ЛВ-10.16.21-Б-К09 | 165 | 165 | 36,54 |
| 40571 | ЛВ-10.16.16-Б | 160 | 160 | 35,49 |
| 40071/11-11 | ЛВ-10.16.21-Б-К11 | 155 | 155 | 34,73 |
| 40071/12-12 | ЛВ-10.16.21-Б-К12 | 150 | 150 | 33,96 |
| 40071/13-13 | ЛВ-10.16.21-Б-К13 | 145 | 145 | 33,19 |
| 40071/14-14 | ЛВ-10.16.21-Б-К14 | 140 | 140 | 32,43 |
| 40071/15-15 | ЛВ-10.16.21-Б-К15 | 135 | 135 | 31,66 |
| 40071/16-16 | ЛВ-10.16.21-Б-К16 | 130 | 130 | 30,90 |
| 40071/17-17 | ЛВ-10.16.21-Б-К17 | 125 | 125 | 30,13 |
| 40071/18-18 | ЛВ-10.16.21-Б-К18 | 120 | 120 | 29,37 |

Лотки могут быть изготовлены с вертикальным водоотводом

Лотки могут быть изготовлены с вертикальным водоотводом

Лотки бетонные серия BetoMax® Drive DN 100 H230 - H120 E600



Лоток водоотводной разных высот каскадом

| Артикул | Обозначение | Высота начальная, мм | Высота конечная, мм | Масса, кг |
|---------------|---------------------|----------------------|---------------------|-----------|
| 40671.4 | ЛВ-10.16.23-Б-4 | 230 | 230 | 45,57 |
| 40671.4/01-01 | ЛВ-10.16.23-Б-4-К01 | 225 | 225 | 44,89 |
| 40671.4/02-02 | ЛВ-10.16.23-Б-4-К02 | 220 | 220 | 44,21 |
| 40671.4/03-03 | ЛВ-10.16.23-Б-4-К03 | 215 | 215 | 43,53 |
| 40071.4 | ЛВ-10.16.21-Б-4 | 210 | 210 | 42,69 |
| 40071.4/01-01 | ЛВ-10.16.21-Б-4-К01 | 205 | 205 | 42,01 |
| 40071.4/02-02 | ЛВ-10.16.21-Б-4-К02 | 200 | 200 | 41,32 |
| 40071.4/03-03 | ЛВ-10.16.21-Б-4-К03 | 195 | 195 | 40,64 |
| 40071.4/04-04 | ЛВ-10.16.21-Б-4-К04 | 190 | 190 | 39,96 |
| 40071.4/05-05 | ЛВ-10.16.21-Б-4-К05 | 185 | 185 | 39,27 |
| 40071.4/06-06 | ЛВ-10.16.21-Б-4-К06 | 180 | 180 | 38,59 |
| 40071.4/07-07 | ЛВ-10.16.21-Б-4-К07 | 175 | 175 | 37,91 |
| 40071.4/08-08 | ЛВ-10.16.21-Б-4-К08 | 170 | 170 | 37,22 |
| 40071.4/09-09 | ЛВ-10.16.21-Б-4-К09 | 165 | 165 | 36,54 |
| 40571.4 | ЛВ-10.16.16-Б-4 | 160 | 160 | 35,49 |
| 40071.4/11-11 | ЛВ-10.16.21-Б-4-К11 | 155 | 155 | 34,73 |
| 40071.4/12-12 | ЛВ-10.16.21-Б-4-К12 | 150 | 150 | 33,96 |
| 40071.4/13-13 | ЛВ-10.16.21-Б-4-К13 | 145 | 145 | 33,19 |
| 40071.4/14-14 | ЛВ-10.16.21-Б-4-К14 | 140 | 140 | 32,43 |
| 40071.4/15-15 | ЛВ-10.16.21-Б-4-К15 | 135 | 135 | 31,66 |
| 40071.4/16-16 | ЛВ-10.16.21-Б-4-К16 | 130 | 130 | 30,9 |
| 40071.4/17-17 | ЛВ-10.16.21-Б-4-К17 | 125 | 125 | 30,13 |
| 40071.4/18-18 | ЛВ-10.16.21-Б-4-К18 | 120 | 120 | 29,37 |

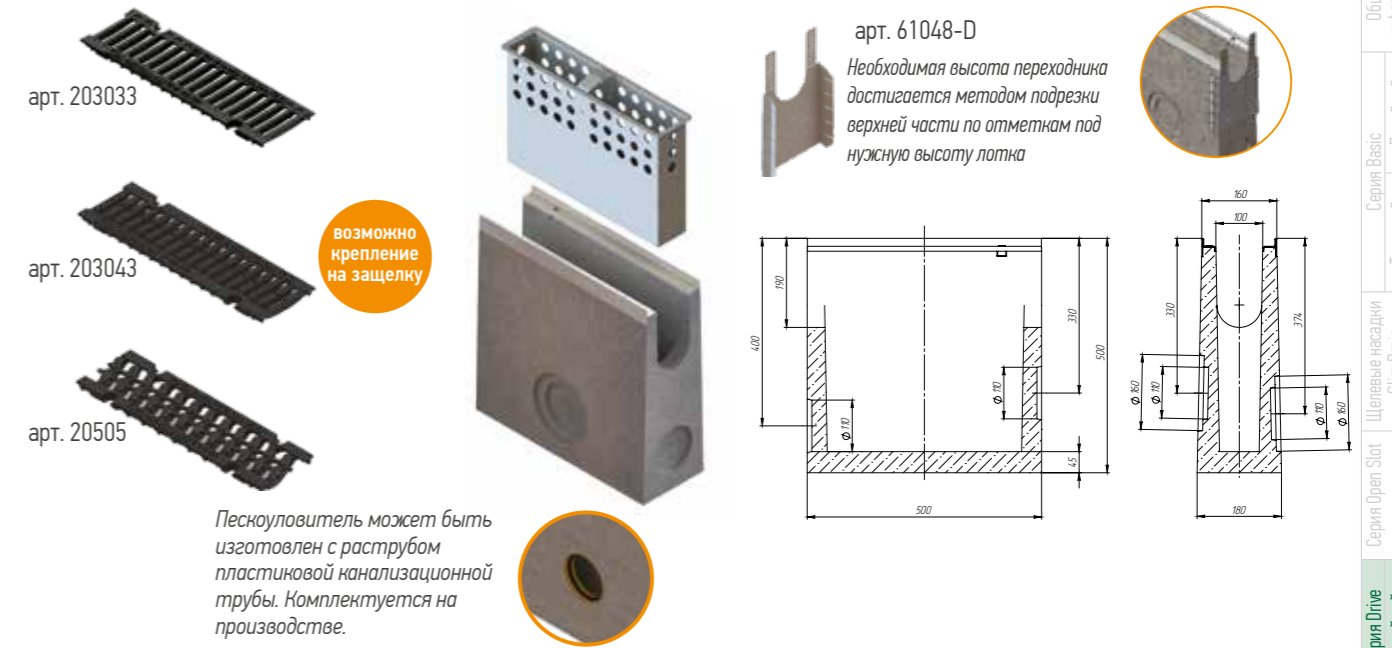
Лотки могут быть изготовлены с вертикальным водоотводом

Лоток водоотводной с внутренним уклоном 0,5%

| Артикул | Обозначение | Высота начальная, мм | Высота конечная, мм | Масса, кг |
|------------|---------------------|----------------------|---------------------|-----------|
| 40671.4/01 | ЛВ-10.16.23-Б-4-У01 | 225 | 230 | 45,04 |
| 40671.4/02 | ЛВ-10.16.23-Б-4-У02 | 220 | 225 | 44,36 |
| 40671.4/03 | ЛВ-10.16.23-Б-4-У03 | 215 | 220 | 43,68 |
| 40671.4/04 | ЛВ-10.16.23-Б-4-У04 | 210 | 215 | 43 |
| 40071.4/01 | ЛВ-10.16.21-Б-4-У01 | 205 | 210 | 42,16 |
| 40071.4/02 | ЛВ-10.16.21-Б-4-У02 | 200 | 205 | 41,47 |
| 40071.4/03 | ЛВ-10.16.21-Б-4-У03 | 195 | 200 | 40,79 |
| 40071.4/04 | ЛВ-10.16.21-Б-4-У04 | 190 | 195 | 40,11 |
| 40071.4/05 | ЛВ-10.16.21-Б-4-У05 | 185 | 190 | 39,42 |
| 40071.4/06 | ЛВ-10.16.21-Б-4-У06 | 180 | 185 | 38,74 |
| 40071.4/07 | ЛВ-10.16.21-Б-4-У07 | 175 | 180 | 38,06 |
| 40071.4/08 | ЛВ-10.16.21-Б-4-У08 | 170 | 175 | 37,38 |
| 40071.4/09 | ЛВ-10.16.21-Б-4-У09 | 165 | 170 | 36,69 |
| 40071.4/10 | ЛВ-10.16.21-Б-4-У10 | 160 | 165 | 36,01 |
| 40071.4/11 | ЛВ-10.16.21-Б-4-У11 | 155 | 160 | 34,96 |
| 40071.4/12 | ЛВ-10.16.21-Б-4-У12 | 150 | 155 | 34,19 |
| 40071.4/13 | ЛВ-10.16.21-Б-4-У13 | 145 | 150 | 33,43 |
| 40071.4/14 | ЛВ-10.16.21-Б-4-У14 | 140 | 145 | 32,66 |
| 40071.4/15 | ЛВ-10.16.21-Б-4-У15 | 135 | 140 | 31,9 |
| 40071.4/16 | ЛВ-10.16.21-Б-4-У16 | 130 | 135 | 31,13 |
| 40071.4/17 | ЛВ-10.16.21-Б-4-У17 | 125 | 130 | 30,37 |
| 40071.4/18 | ЛВ-10.16.21-Б-4-У18 | 120 | 125 | 29,6 |

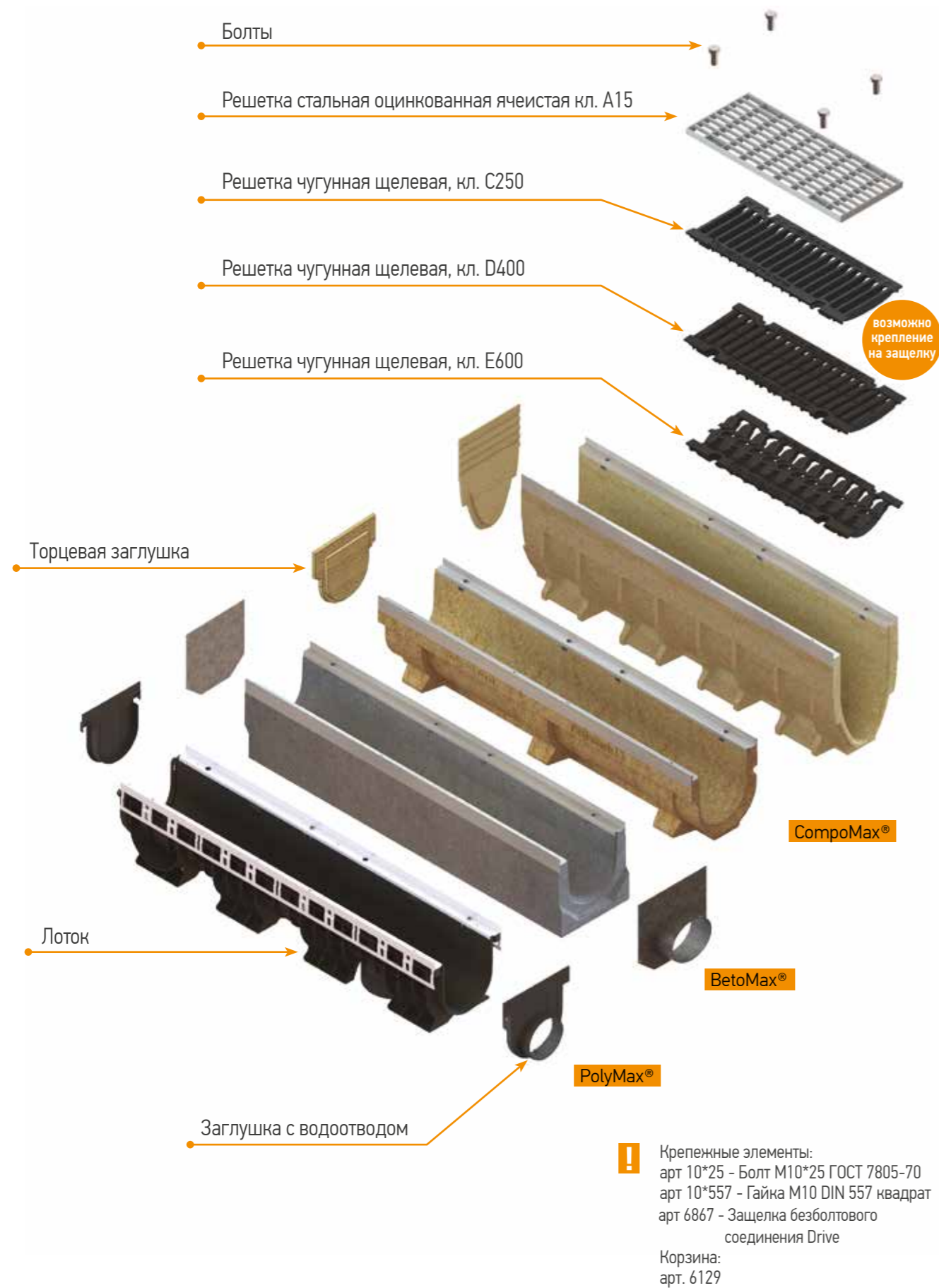
Лотки могут быть изготовлены с вертикальным водоотводом

Комплекующие серии BetoMax® Drive DN 100



| Артикул | Наименование | Класс нагрузки | Длина, мм | Ширина, мм | Высота, мм | Масса, кг | Кол-во на паллете, шт. |
|-------------|--|----------------|-----------|------------|------------|-----------|------------------------|
| 203033 | Решетка водоприемная Drive PB-10.15.50 щелевая чугунная ВЧ | С250 | 498 | 148 | 16,5 | 2,91 | 357 |
| 203043 | Решетка водоприемная Drive PB-10.15.50 щелевая чугунная ВЧ | D400 | 498 | 145 | 24 | 4,07 | 240 |
| 20505 | Решетка водоприемная Drive PB-10.15.50 «шина» чугунная ВЧ | E600 | 498 | 145 | 24 | 4,43 | 240 |
| 10*25 | Болт M10*25 ГОСТ 7805-70 | - | - | - | - | - | - |
| 10*557 | Гайка M10 DIN 557 квадрат | - | - | - | - | - | - |
| 6867 | Защелка Drive ЗКБ-03.04.05-ПП-РВ | - | - | - | - | 0,01 | - |
| 40871 | Пескоуловитель BetoMax Drive ПВ-10.16.50-Б бетонный | С250 | 500 | 160 | 500 | 50,70 | 14 |
| 40871.4 | Пескоуловитель BetoMax Drive ПВ-10.16.50-Б бетонный 4 болта | E600 | 500 | 160 | 500 | 50,70 | 14 |
| 40871-Р | Пескоуловитель BetoMax Drive ПВ-10.16.50-Б-Р бетонный | С250 | 500 | 160 | 500 | 49,5 | 14 |
| 40871.4-Р | Пескоуловитель BetoMax Drive ПВ-10.16.50-Б-Р бетонный 8 болтов | С250 | 500 | 160 | 500 | 49,5 | 14 |
| 6109 | Корзина для пескоуловителя КОПУ-10.16.50-ОС оцинкованная сталь | - | 393 | 64 | 240 | 2,03 | - |
| 6101-5Б-D | Заглушка торцевая стальная ЗЛВ-10.16.16-Б-ОС | - | 2 | 160 | 140 | 0,32 | - |
| 6101-Б-D | Заглушка торцевая стальная ЗЛВ-10.16.21-Б-ОС | - | 2 | 160 | 190 | 0,45 | - |
| 6101-6Б-D | Заглушка торцевая стальная ЗЛВ-10.16.23-Б-ОС | - | 2 | 160 | 210 | 0,5 | - |
| 6101-509Б-D | Заглушка торцевая стальная ЗЛВ-10.16.16-Б-ОС с водоотводом | - | 160 | 55 | 140 | 0,46 | - |
| 6101-09Б-D | Заглушка торцевая стальная ЗЛВ-10.16.21-Б-ОС с водоотводом | - | 160 | 55 | 190 | 0,59 | - |
| 6101-609Б-D | Заглушка торцевая стальная ЗЛВ-10.16.23-Б-ОС с водоотводом | - | 160 | 55 | 210 | 0,64 | - |
| 61048-D | Переходник каскадный стальной ПР-ПУ-10.16.50-Б-ОС для пескоуловителя бетонного | - | - | 180 | 330 | 0,71 | - |

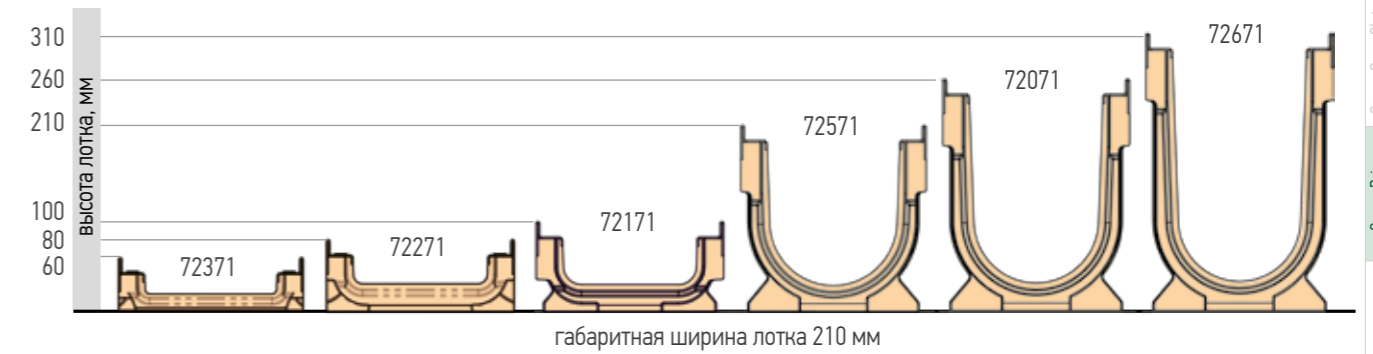
Серия Drive DN 150



Лотки пластиковые серия PolyMax® Drive DN 150



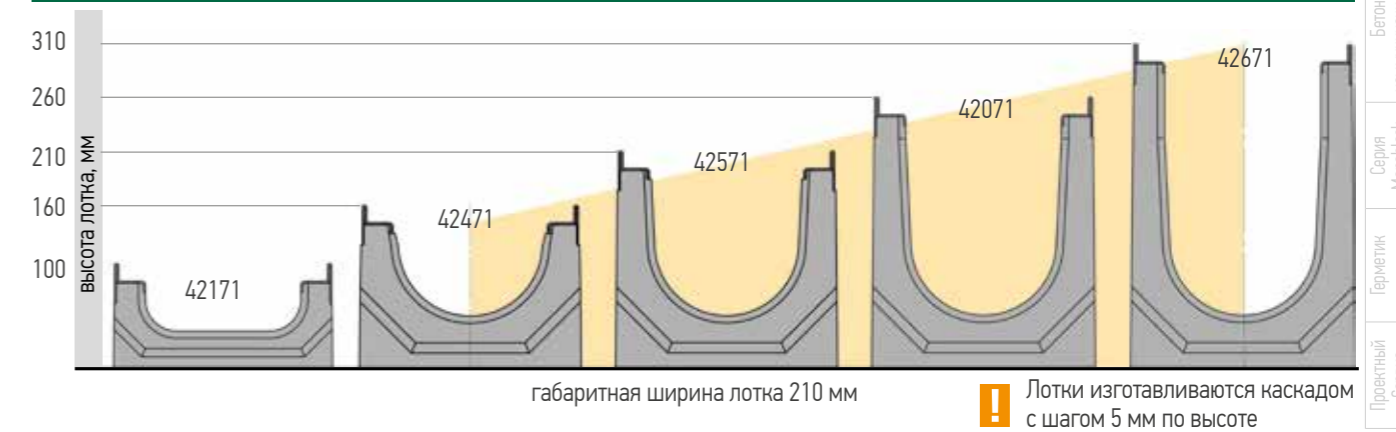
Лотки полимербетонные серия CompoMax® Drive DN 150



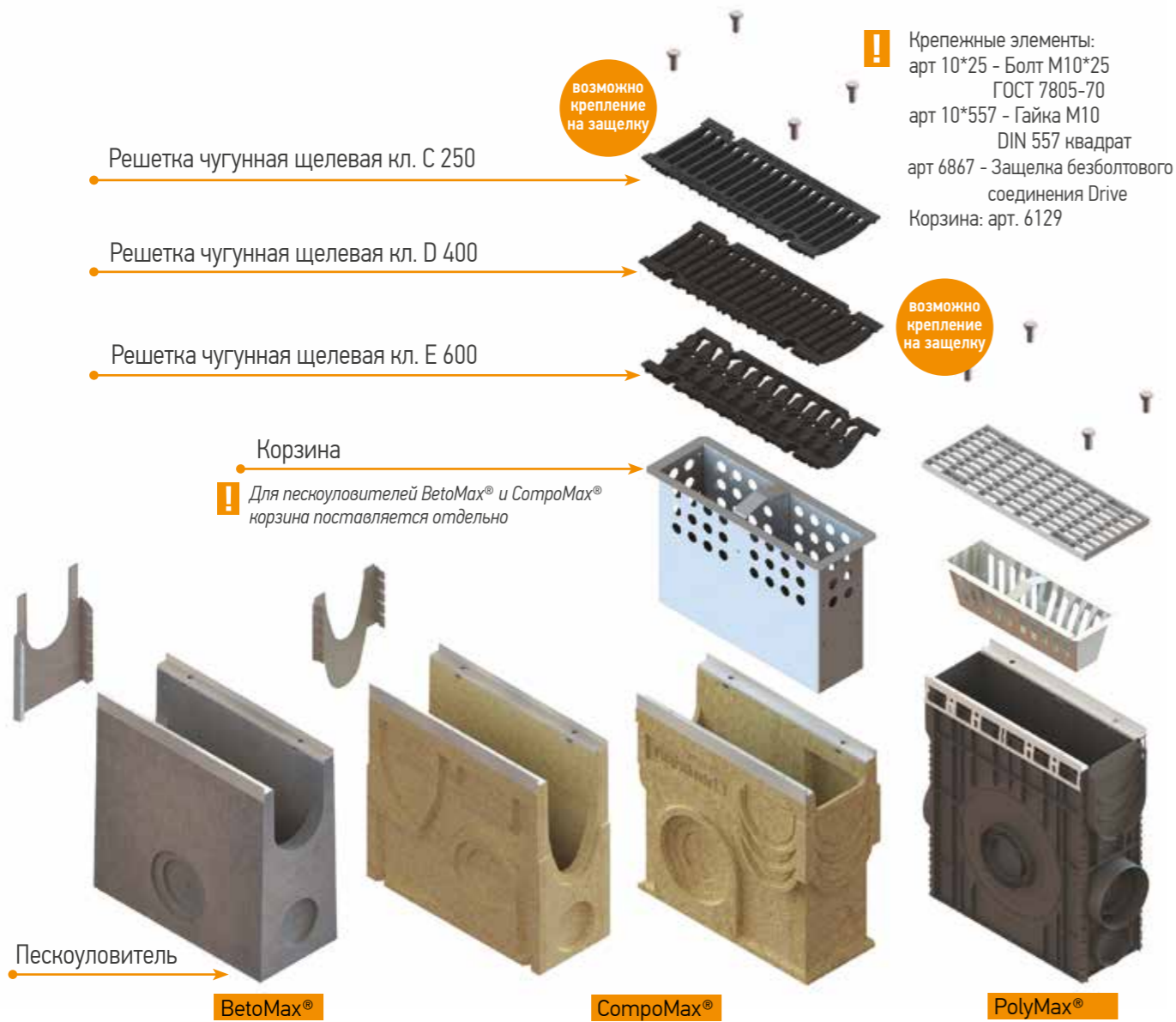
Лотки полимербетонные серия CompoMax® Drive DN 150 V-образное сечение



Лотки бетонные серия BetoMax® Drive DN 150



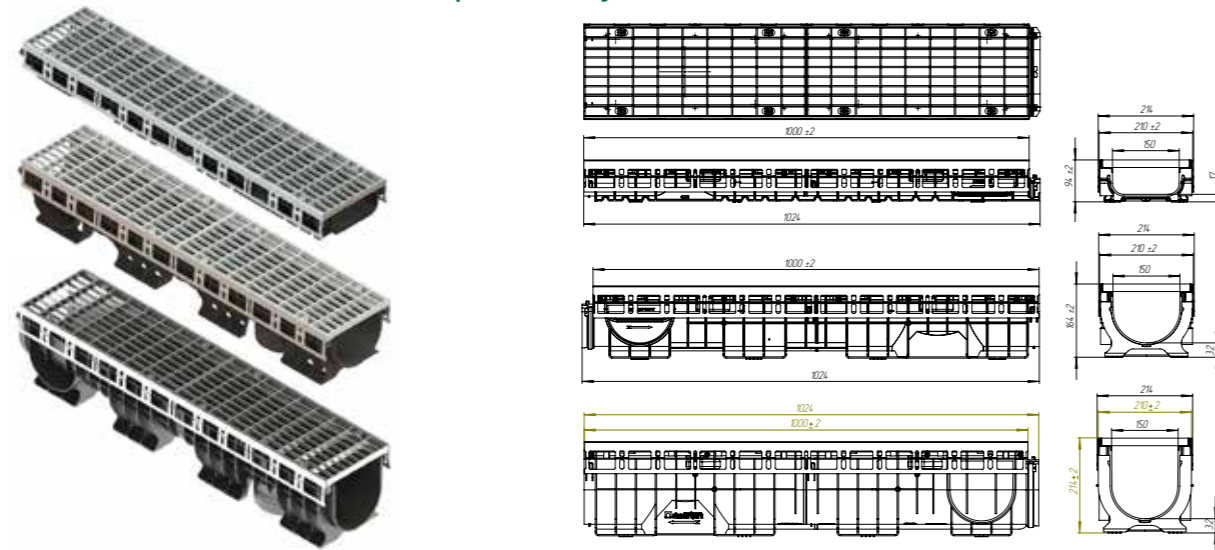
Общая информация
 Серия Basic
 Линейный
 Точечный
 Щелевые насадки
 Slim Drain
 Серия Drive
 Линейный
 Серия Max
 Линейный
 Точечный
 Решетки для монолитного бетона
 Лотки наливные
 Бетонные решетки и крышки
 Бетонные коммуникационные лотки
 Серия Mopoblock
 Герметик
 Прокладки
 Серия



| Комплекующие серии Drive DN 150 | | | | | | |
|---|-------|--------------------|--------------------------|---|----------------|---------------------------------|
| Артикул | Лотки | Переходники | Заглушки | Пескоуловители | Переходники ПУ | Решетки |
| 0821011D-M 08210333-M 08210333Z-M 08210343-M 08210343Z-M 0821055-M | | | | | | Сталь арт. 222019.2-D |
| 0820011DM 08200333-M 08200333Z-M 08200343-M 08200343Z-M 0820055-M | | 6820/1-0-M | 63211-M 6321108-M | 082800733 082800733Z 082800734 082800734Z 082800755 | | |
| 0824011D-M 082471333-M 082471333Z-M 0824004 0824004Z 0824055 | | 6820/0-4-M | 63210-M 6321008-M | | | |
| 72371 | | | 63214-M 6321408-M | | | Чугун арт. 223033 |
| 72271 | | | 7271-1D.2 | | 61248.2-D | |
| 72171 | | | 7271-1D.1 | | 61248.1-D | |
| 72571 | | | 7271-1D | 72871 | | |
| 72071 | | 6724-П | 7271-5D | | | |
| 72671 | | | 7271-D | | | Чугун арт. 223043 |
| 72471V | | | 7271-6D | | | |
| 72571V | | 6124V-П 6724V-П | 7271V-6D | | | Решетки для монолитного бетона |
| 72671V | | | | | | |
| 42171 | | | 6121-15-D | | | Лотки и решетки |
| 42471 | | | 6121-45-D 6121-4095-D | | | Бетонные решетки и крышки |
| 42571 | | | 6121-55-D 6121-5095-D | | | Бетонные коммуникационные лотки |
| 42071 | | | 6121-5-D 6121-095-D | | | Серия Мополоск |
| 42671 | | | 6121-65-D 6121-6095-D | | | Серия Мополоск |
| | | | | | | Чугун арт. 22505 |
| | | | | | | |
| | | | | | | 61248-D |
| | | | | | | |
| | | | | | | |

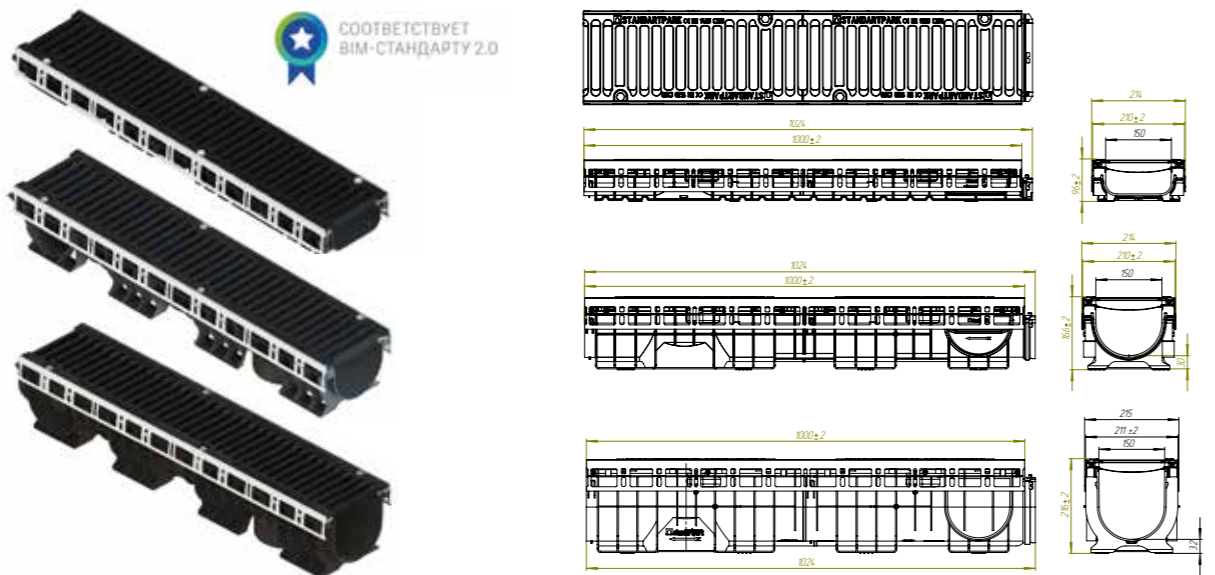
Общая информация
Серия Basic
Точечный
Щелевые насадки Slim Drain
Серия Open Slot
Серия Drive
Линейный
Серия Max
Линейный
Точечный
Решетки для монолитного бетона
Лотки и решетки
Бетонные решетки и крышки
Бетонные коммуникационные лотки
Серия Мополоск
Серия Мополоск
Гарметик
Прокладки

Комплекты пластиковые серия PolyMax® Drive DN 150 A15



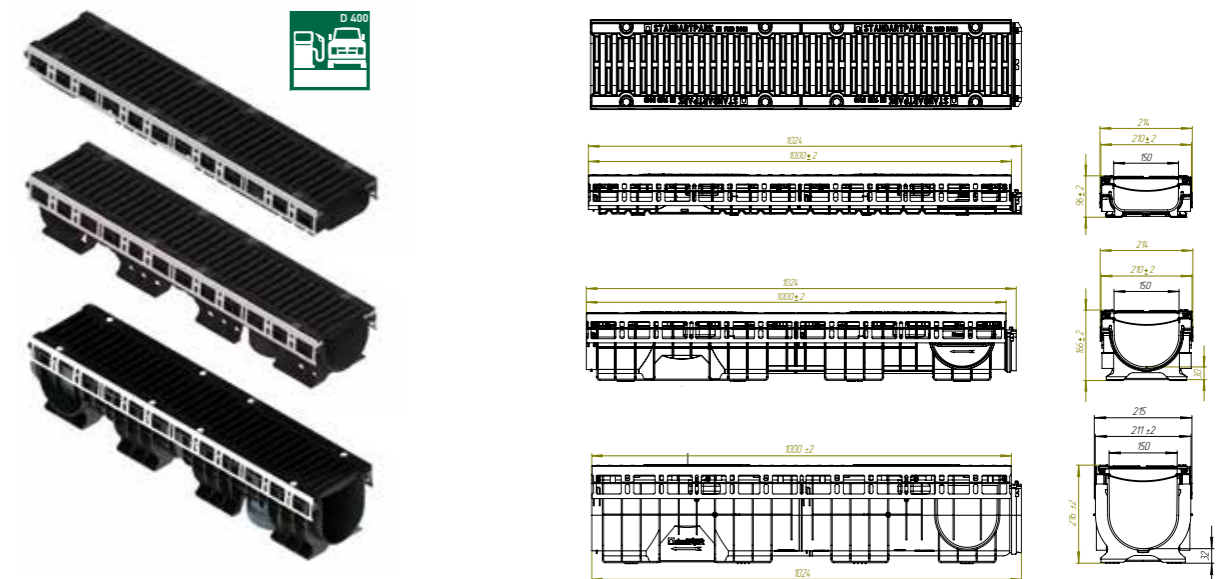
| Артикул | Наименование | Класс нагрузки | Длина, мм | Ширина, мм | Высота, мм | Масса, кг | Кол-во на паллете, шт. |
|------------|--|----------------|-----------|------------|------------|-----------|------------------------|
| 0821011D-M | Лоток PolyMax Drive ЛВ-15.21.08-ПП-РВ-ОС-Я1 пластиковый с решеткой стальной оцинкованной ячеистой (комплект) | A15 | 1000 | 214 | 94 | 8,62 | 55 |
| 0820011D-M | Лоток PolyMax Drive ЛВ-15.21.15-ПП-РВ-ОС-Я1 пластиковый с решеткой стальной оцинкованной ячеистой (комплект) | A15 | 1000 | 214 | 164 | 9,24 | 45 |
| 0824011-M | Лоток PolyMax Drive ЛВ-15.21.20-ПП-РВ-ОС-Я1 пластиковый с решеткой стальной оцинкованной ячеистой (комплект) | A15 | 1000 | 214 | 214 | 9,28 | 35 |

Комплекты пластиковые серия PolyMax® Drive DN 150 C250



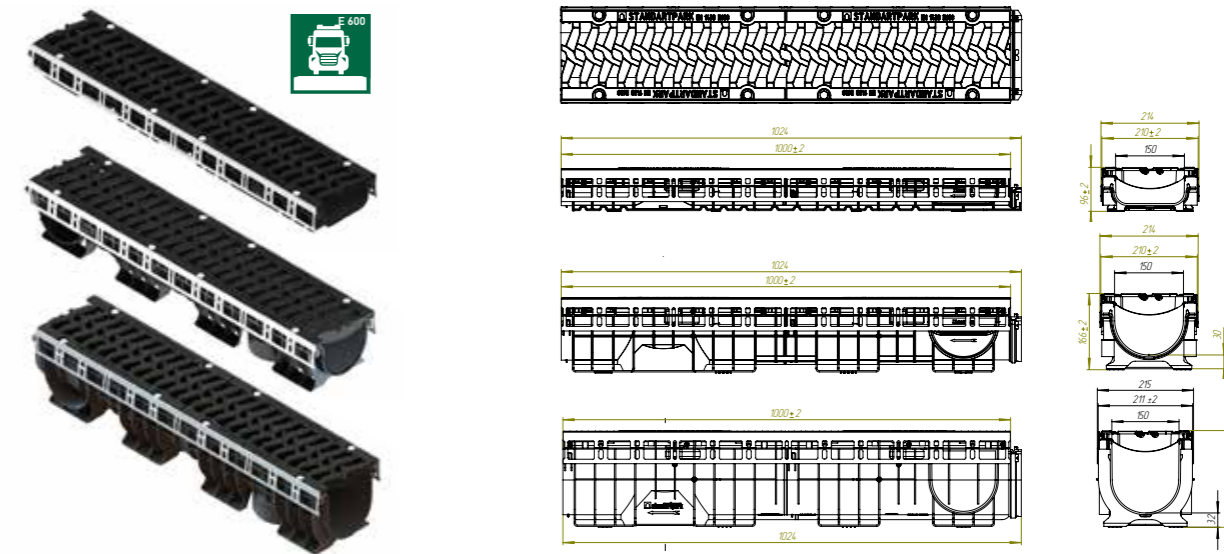
| Артикул | Наименование | Класс нагрузки | Длина, мм | Ширина, мм | Высота, мм | Масса, кг | Кол-во на паллете, шт. |
|-----------------------------|--|----------------|-----------|------------|------------|-----------|------------------------|
| 08210333-M 08210333Z-M | Лоток PolyMax Drive ЛВ-15.21.08-ПП-РВ-ВЧ-ЩЗ пластиковый с решеткой щелевой чугунной ВЧ (к-т) (Z - комплект с защелкой) | C250 | 1000 | 214 | 96 | 14,28 | 55 |
| 08200333-M 08200333Z-M | Лоток PolyMax Drive ЛВ-15.21.15-ПП-РВ-ВЧ-ЩЗ пластиковый с решеткой щелевой чугунной ВЧ (к-т) (Z - комплект с защелкой) | C250 | 1000 | 214 | 166 | 14,93 | 45 |
| 082471333-M 082471333Z-M | Лоток PolyMax Drive ЛВ-15.21.20-ПП-РВ-ВЧ-ЩЗ пластиковый с решеткой щелевой чугунной ВЧ (к-т) (Z - комплект с защелкой) | C250 | 1000 | 215 | 216 | 14,94 | 35 |

Комплекты пластиковые серия PolyMax® Drive DN 150 D400



| Артикул | Наименование | Класс нагрузки | Длина, мм | Ширина, мм | Высота, мм | Масса, кг | Кол-во на паллете, шт. |
|---------------------------|--|----------------|-----------|------------|------------|-----------|------------------------|
| 08210343-M 08210343Z-M | Лоток PolyMax Drive ЛВ-15.21.08-ПП-РВ-ВЧ-Щпв4 пластиковый с решеткой щелевой чугунной ВЧ кл.D (комплект) (Z - комплект с защелкой) | D400 | 1000 | 214 | 96 | 16,44 | 55 |
| 08200343-M 08200343Z-M | Лоток PolyMax Drive ЛВ-15.21.15-ПП-РВ-ВЧ-Щпв4 пластиковый с решеткой щелевой чугунной ВЧ кл.D (комплект) (Z - комплект с защелкой) | D400 | 1000 | 214 | 166 | 17,04 | 45 |
| 0824004 0824004Z | Лоток PolyMax Drive ЛВ-15.21.20-ПП-РВ-ВЧ-Щпв4 пластиковый с решеткой щелевой чугунной ВЧ кл.D (комплект) (Z - комплект с защелкой) | D400 | 1000 | 215 | 216 | 17,25 | 35 |

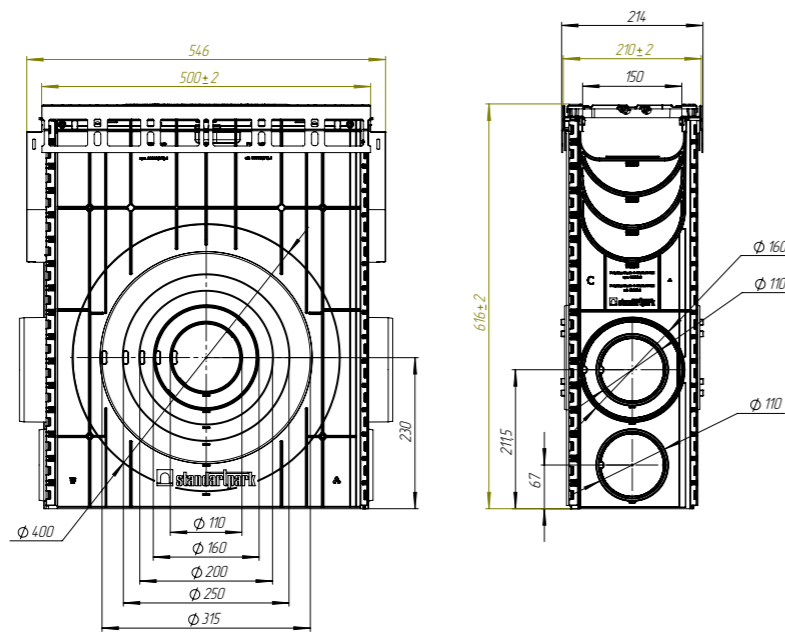
Комплекты пластиковые серия PolyMax® Drive DN 150 E600



| Артикул | Наименование | Класс нагрузки | Длина, мм | Ширина, мм | Высота, мм | Масса, кг | Кол-во на паллете, шт. |
|-----------|---|----------------|-----------|------------|------------|-----------|------------------------|
| 0821055-M | Лоток PolyMax Drive ЛВ-15.21.08-ПП-РВ-ВЧ-Щ5 пластиковый с решеткой «Шина» чугунной ВЧ кл.E (комплект) | E600 | 1000 | 214 | 96 | 18,65 | 55 |
| 0820055-M | Лоток PolyMax Drive ЛВ-15.21.15-ПП-РВ-ВЧ-Щ5 пластиковый с решеткой «Шина» чугунной ВЧ кл.E (комплект) | E600 | 1000 | 214 | 166 | 19,23 | 45 |
| 0824055 | Лоток PolyMax Drive ЛВ-15.21.20-ПП-РВ-ВЧ-Щ5 пластиковый с решеткой «Шина» чугунной ВЧ кл.E (комплект) | E600 | 1000 | 215 | 216 | 19,44 | 35 |

Общая информация
Линейный
Серия Basic
Точечный
Щелевые нагрузки
Slim Drain
Серия Open Slot
Серия Drive
Линейный
Серия Max
Линейный
Серия Max
Точечный
Решетки для монолитного бетона
Лотки наветные
Бетонные решетки и крышки
Бетонные коммуникационные лотки
Серия Mopolock
Гарметик
Прокладки
Сервис

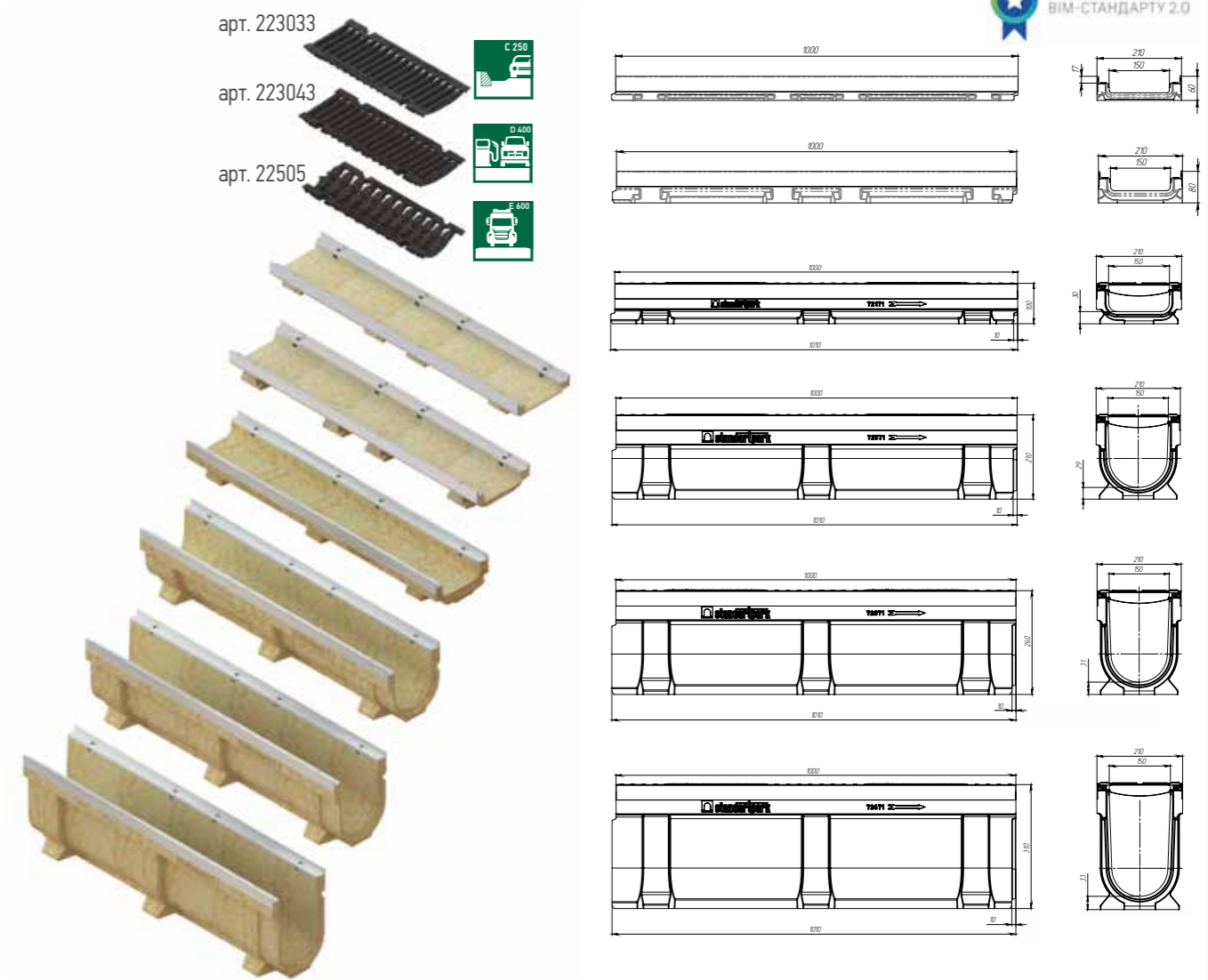
Комплектующие серии PolyMax® Drive DN 150 C250, D400, E600



| Артикул | Наименование | Класс нагрузки | Длина, мм | Ширина, мм | Высота, мм | Масса, кг |
|-------------------------|--|----------------|-----------|------------|------------|-----------|
| 082800711D | Пескоуловитель сборный PolyMax Drive ПУС-15.21.60-ПП-РВ-ОС-Я1 стальной оцинкованной ячеистой (комплект) | A15 | 500 | 214 | 614 | 8,27 |
| 082800733 082800733Z | Пескоуловитель сборный PolyMax Drive ПУС-15.21.60-ПП-РВ-ВЧ-ЩЗ с решеткой щелевой чугунной ВЧ (к-т) (Z - комплект с защелкой) | C250 | 500 | 214 | 616 | 12,22 |
| 082800734 082800734Z | Пескоуловитель сборный PolyMax Drive ПУС-15.21.60-ПП-РВ-ВЧ-ЩПв4 пластиковый с с решеткой щелевой чугунной ВЧ (к-т) (Z - комплект с защелкой) | D400 | 500 | 214 | 616 | 13,38 |
| 082800755 | Пескоуловитель сборный PolyMax Drive ПУС-15.21.60-ПП-РВ-ВЧ-Щ5 пластиковый с решеткой "Шина" чугунной (к-т) | E600 | 500 | 214 | 616 | 14,48 |

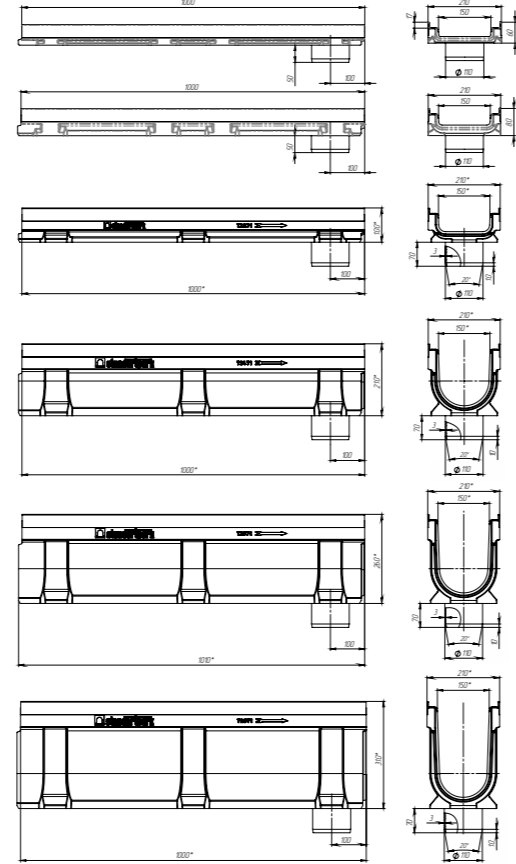
| Артикул | Наименование | Длина, мм | Ширина, мм | Высота, мм | Масса, кг |
|-----------|--------------------------------------|-----------|------------|------------|-----------|
| 63211-М | Заглушка глухая ЗГЛВ-15.21.10-ПП | 30 | 206 | 85 | 0,06 |
| 63210-М | Заглушка глухая ЗГЛВ-15.21.17-ПП | 30 | 206 | 140 | 0,08 |
| 63214-М | Заглушка глухая ЗГЛВ-15.21.22-ПП | 30 | 206 | 190 | 0,11 |
| 6321108-М | Заглушка с выпуском ЗВЛВ-15.21.10-ПП | 55 | 206 | 170 | 0,01 |
| 6321008-М | Заглушка с выпуском ЗВЛВ-15.21.17-ПП | 55 | 206 | 169 | 0,09 |
| 6321408-М | Заглушка с выпуском ЗВЛВ-15.21.22-ПП | 55 | 206 | 190 | 0,09 |

Лотки полимербетонные серия ComproMax® Drive DN 150 C250, D400, E600



| Артикул | Наименование | Класс нагрузки | Длина, мм | Ширина, мм | Высота, мм | Масса, кг | Кол-во на паллете, шт. |
|---------|--|----------------|-----------|------------|------------|-----------|------------------------|
| 72371 | Лоток водоотводный ComproMax Drive ЛВ-15.21.06-П полимербетонный | C250-D400 | 1000 | 210 | 60 | 11,46 | 50 |
| 7237109 | Лоток водоотводный ComproMax Drive ЛВ-15.21.06-ПВ полимербетонный с вертикальным водоотводом | C250-D400 | 1000 | 210 | 60 | 11,19 | 15 |
| 72271 | Лоток водоотводный ComproMax Drive ЛВ-15.21.08-П полимербетонный | C250-D400 | 1000 | 210 | 80 | 15,37 | 50 |
| 7227109 | Лоток водоотводный ComproMax Drive ЛВ-15.21.08-ПВ полимербетонный с вертикальным водоотводом | C250-D400 | 1000 | 210 | 80 | 14,89 | 15 |
| 72176 | Лоток водоотводный ComproMax Drive ЛВ-15.21.10-П-Ус. полимербетонный усиленный | C250 | 1000 | 210 | 100 | 15,90 | 30 |
| 7217609 | Лоток водоотводный ComproMax Drive ЛВ-15.21.10-ПВ-Ус. полимербетонный с вертикальным водоотводом | C250 | 1000 | 210 | 100 | 15,90 | 30 |
| 72171 | Лоток водоотводный ComproMax Drive ЛВ-15.21.10-П-Ус. полимербетонный усиленный | C250-E600 | 1000 | 210 | 100 | 15,90 | 30 |
| 7217109 | Лоток водоотводный ComproMax Drive ЛВ-15.21.10-ПВ-Ус. полимербетонный усиленный с вертикальным водоотводом | C250-E600 | 1000 | 210 | 100 | 15,90 | 30 |
| 72571 | Лоток водоотводный ComproMax Drive ЛВ-15.21.21-П-Ус. полимербетонный усиленный | C250-E600 | 1000 | 210 | 210 | 22,58 | 15 |
| 7257109 | Лоток водоотводный ComproMax Drive ЛВ-15.21.21-П-Ус. полимербетонный усиленный с вертикальным водоотводом | C250-E600 | 1000 | 210 | 210 | 22,58 | 15 |
| 72071 | Лоток водоотводный ComproMax Drive ЛВ-15.21.26-П-Ус. полимербетонный усиленный | C250-E600 | 1000 | 210 | 260 | 26,58 | 15 |
| 7207109 | Лоток водоотводный ComproMax Drive ЛВ-15.21.26-П-Ус. полимербетонный усиленный с вертикальным водоотводом | C250-E600 | 1000 | 210 | 260 | 26,58 | 15 |
| 72671 | Лоток водоотводный ComproMax Drive ЛВ-15.21.31-П-Ус. полимербетонный усиленный | C250-E600 | 1000 | 210 | 310 | 30,91 | 10 |
| 7267109 | Лоток водоотводный ComproMax Drive ЛВ-15.21.31-П-Ус. полимербетонный усиленный с вертикальным водоотводом | C250-E600 | 1000 | 210 | 310 | 30,91 | 10 |

Общая информация
Серия Basic
Точечный
Щелевые насадки Slim Drain
Серия Open Slot
Серия Drive
Линейный
Серия Max
Линейный
Точечный
Решетки для монолитного бетона
Лотки полимербетонные
Бетонные решетки и крышки
Бетонные коммуникационные лотки
Серия Monoblock
Герметик
Прокладки Sealvis



Комплекующие серии ComproMax® Drive DN 150



Каскадный переходник с плавным переливом



- Назначение:
- повышения эстетичности;
 - плавное течение стока;
 - улучшение герметичности;
 - упрощение и ускорение монтажа.

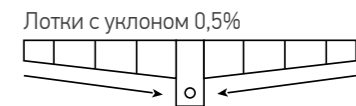
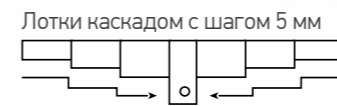
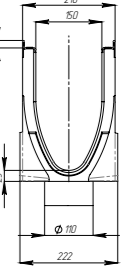
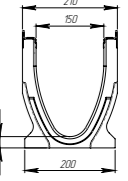
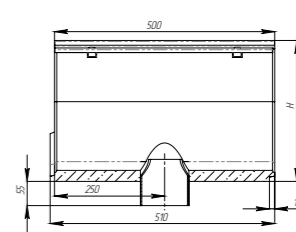
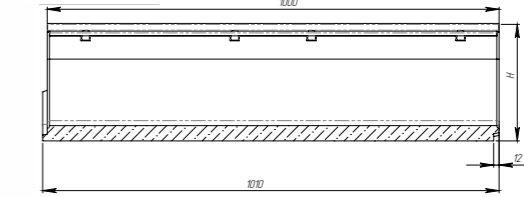
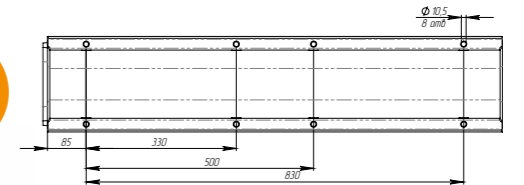
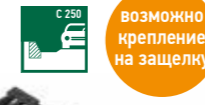
- Для перепада высоты 50мм.
- Применяется для стандартных высот лотков.
- Соединение необходимо загерметизировать герметиком Standartpark.

| Артикул | Наименование | Класс нагрузки | Длина, мм | Ширина, мм | Высота, мм | Масса, кг | Кол-во на паллете, шт. |
|-----------|--|----------------|-----------|------------|------------|-----------|------------------------|
| 223033 | Решетка водоприемная Drive PB-15.20.50 щелевая чугунная ВЧ | C250 | 498 | 198 | 28 | 4,86 | 160 |
| 223043 | Решетка водоприемная Drive PB-15.20.50 щелевая чугунная ВЧ | D400 | 498 | 198 | 34 | 5,8 | 160 |
| 22505 | Решетка водоприемная Drive PB-15.20.50 «шина» чугунная ВЧ | E600 | 498 | 198 | 46 | 7,00 | 140 |
| 6724-П | Переходник каскадный полимербетонный ПК-ЛВ-15.21.26-П-П | - | 134 | 159,3 | 83,6 | 0,95 | - |
| 10*25 | Болт M10*25 ГОСТ 7805-70 | - | - | - | - | - | - |
| 10*557 | Гайка M10 DIN 557 квадрат | - | - | - | - | - | - |
| 6867 | Защелка Drive ЗКБ-03.04.05-ПП-РВ | - | - | - | - | 0,01 | - |
| 72871 | Пескоуловитель ComproMax Drive ПУ-15.20.50-П полимербетонный | C250-E600 | 500 | 210 | 500 | 26,81 | 10 |
| 6129 | Корзина для пескоуловителя КОПУ-15.21.50-ОС оцинкованная сталь | - | 377 | 97 | 190 | 2,01 | - |
| 61248.2-D | Переходник пескоуловителя ПР-ПУ-15.21.06-П-ОС | - | 40,7 | 223,8 | 188,6 | 0,24 | - |
| 61248.1-D | Переходник пескоуловителя ПР-ПУ-15.21.08-П-ОС | - | 40,7 | 223,8 | 188,6 | 0,23 | - |
| 6721-1D.2 | Заглушка торцевая полимербетонная ЗЛВ-15.21.06-П-П | - | 20 | 210 | 49 | 0,23 | - |
| 6701-1D.1 | Заглушка торцевая полимербетонная ЗЛВ-15.21.08-П-П | - | 20 | 210 | 59 | 0,28 | - |
| 6721-1D | Заглушка торцевая полимербетонная ЗЛВ-15.21.10-П-П | - | 20 | 210 | 79 | 0,39 | - |
| 6721-5D | Заглушка торцевая полимербетонная ЗЛВ-15.21.21-П-П | - | 20 | 210 | 191 | 0,95 | - |
| 6721-D | Заглушка торцевая полимербетонная ЗЛВ-15.21.26-П-П | - | 20 | 210 | 239 | 1,22 | - |
| 6721-6D | Заглушка торцевая полимербетонная ЗЛВ-15.21.31-П-П | - | 20 | 210 | 288 | 1,4 | - |

Лотки полимербетонные серия ComproMax® Drive DN 150 C250 V-образное сечение



арт. 223033



Лоток водоотводной разных высот каскадом

| Артикул | Обозначение | Высота начальная, мм | Высота конечная, мм | Масса, кг |
|--------------|---------------------|----------------------|---------------------|-----------|
| 72676V | ЛВ-V.15.21.32-П | 320 | 320 | 34,73 |
| 72676V/01-01 | ЛВ-V.15.21.32-П-K01 | 315 | 315 | 34,14 |
| 72076V | ЛВ-V.15.21.31-П | 310 | 310 | 33,55 |
| 72076V/01-01 | ЛВ-V.15.21.31-П-K01 | 305 | 305 | 32,96 |
| 72076V/02-02 | ЛВ-V.15.21.31-П-K02 | 300 | 300 | 32,37 |
| 72076V/03-03 | ЛВ-V.15.21.31-П-K03 | 295 | 295 | 31,78 |
| 72076V/04-04 | ЛВ-V.15.21.31-П-K04 | 290 | 290 | 31,19 |
| 72076V/05-05 | ЛВ-V.15.21.31-П-K05 | 285 | 285 | 30,6 |
| 72076V/06-06 | ЛВ-V.15.21.31-П-K06 | 280 | 280 | 30,01 |
| 72076V/07-07 | ЛВ-V.15.21.31-П-K07 | 275 | 275 | 29,42 |
| 72076V/08-08 | ЛВ-V.15.21.31-П-K08 | 270 | 270 | 28,83 |
| 72076V/09-09 | ЛВ-V.15.21.31-П-K09 | 265 | 265 | 28,24 |
| 72576V | ЛВ-V.15.21.26-П | 260 | 260 | 30,55 |
| 72076V/11-11 | ЛВ-V.15.21.31-П-K11 | 255 | 255 | 29,96 |
| 72076V/12-12 | ЛВ-V.15.21.31-П-K12 | 250 | 250 | 29,37 |
| 72076V/13-13 | ЛВ-V.15.21.31-П-K13 | 245 | 245 | 28,78 |
| 72076V/14-14 | ЛВ-V.15.21.31-П-K14 | 240 | 240 | 28,19 |
| 72076V/15-15 | ЛВ-V.15.21.31-П-K15 | 235 | 235 | 27,6 |
| 72076V/16-16 | ЛВ-V.15.21.31-П-K16 | 230 | 230 | 27,01 |
| 72076V/17-17 | ЛВ-V.15.21.31-П-K17 | 225 | 225 | 26,42 |
| 72076V/18-18 | ЛВ-V.15.21.31-П-K18 | 220 | 220 | 25,83 |
| 72076V/19-19 | ЛВ-V.15.21.31-П-K19 | 215 | 215 | 25,24 |
| 72476V | ЛВ-V.15.21.21-П | 210 | 210 | 24,65 |

0,5 м лотки для Т и Г подключений

| Артикул | Обозначение | Высота начальная, мм | Высота конечная, мм | Масса, кг |
|-----------------|------------------------|----------------------|---------------------|-----------|
| 72671.05V | ЛВ-V.15.21.32.50-П | 320 | 320 | 19,92 |
| 72671.05V/01-01 | ЛВ-V.15.21.32.50-П-K01 | 315 | 315 | 19,65 |
| 72071.05V | ЛВ-V.15.21.31.50-П | 310 | 310 | 19,38 |
| 72071.05V/01-01 | ЛВ-V.15.21.31.50-П-K01 | 305 | 305 | 19,11 |
| 72071.05V/02-02 | ЛВ-V.15.21.31.50-П-K02 | 300 | 300 | 18,84 |
| 72071.05V/03-03 | ЛВ-V.15.21.31.50-П-K03 | 295 | 295 | 18,57 |
| 72071.05V/04-04 | ЛВ-V.15.21.31.50-П-K04 | 290 | 290 | 18,3 |
| 72071.05V/05-05 | ЛВ-V.15.21.31.50-П-K05 | 285 | 285 | 18,03 |
| 72071.05V/06-06 | ЛВ-V.15.21.31.50-П-K06 | 280 | 280 | 17,76 |
| 72071.05V/07-07 | ЛВ-V.15.21.31.50-П-K07 | 275 | 275 | 17,49 |
| 72071.05V/08-08 | ЛВ-V.15.21.31.50-П-K08 | 270 | 270 | 17,22 |
| 72071.05V/09-09 | ЛВ-V.15.21.31.50-П-K09 | 265 | 265 | 16,95 |
| 72571.05V | ЛВ-V.15.21.26.50-П | 260 | 260 | 16,68 |

Только 0,5 лотки могут быть изготовлены с вертикальным водоотводом

Лоток водоотводной с внутренним уклоном 0,5%

| Артикул | Обозначение | Высота начальная, мм | Высота конечная, мм | Масса, кг |
|-----------|---------------------|----------------------|---------------------|-----------|
| 72676V/01 | ЛВ-V.15.21.32-П-Y01 | 315 | 320 | 34,47 |
| 72676V/02 | ЛВ-V.15.21.32-П-Y02 | 310 | 315 | 33,88 |
| 72076V/01 | ЛВ-V.15.21.31-П-Y01 | 305 | 310 | 33,29 |
| 72076V/02 | ЛВ-V.15.21.31-П-Y02 | 300 | 305 | 32,7 |
| 72076V/03 | ЛВ-V.15.21.31-П-Y03 | 295 | 300 | 32,11 |
| 72076V/04 | ЛВ-V.15.21.31-П-Y04 | 290 | 295 | 31,52 |
| 72076V/05 | ЛВ-V.15.21.31-П-Y05 | 285 | 290 | 30,93 |
| 72076V/06 | ЛВ-V.15.21.31-П-Y06 | 280 | 285 | 30,34 |
| 72076V/07 | ЛВ-V.15.21.31-П-Y07 | 275 | 280 | 29,75 |
| 72076V/08 | ЛВ-V.15.21.31-П-Y08 | 270 | 275 | 29,16 |
| 72076V/09 | ЛВ-V.15.21.31-П-Y09 | 265 | 270 | 28,57 |
| 72076V/10 | ЛВ-V.15.21.31-П-Y10 | 260 | 265 | 27,98 |
| 72076V/11 | ЛВ-V.15.21.31-П-Y11 | 255 | 260 | 30,29 |
| 72076V/12 | ЛВ-V.15.21.31-П-Y12 | 250 | 255 | 29,69 |
| 72076V/13 | ЛВ-V.15.21.31-П-Y13 | 245 | 250 | 29,09 |
| 72076V/14 | ЛВ-V.15.21.31-П-Y14 | 240 | 245 | 28,49 |
| 72076V/15 | ЛВ-V.15.21.31-П-Y15 | 235 | 240 | 27,89 |
| 72076V/16 | ЛВ-V.15.21.31-П-Y16 | 230 | 235 | 27,29 |
| 72076V/17 | ЛВ-V.15.21.31-П-Y17 | 225 | 230 | 26,69 |
| 72076V/18 | ЛВ-V.15.21.31-П-Y18 | 220 | 225 | 26,09 |
| 72076V/19 | ЛВ-V.15.21.31-П-Y19 | 215 | 220 | 25,49 |
| 72076V/20 | ЛВ-V.15.21.31-П-Y20 | 210 | 215 | 24,89 |

0,5 м лотки для Т и Г подключений

| Артикул | Обозначение | Высота начальная, мм | Высота конечная, мм | Масса, кг |
|--------------|------------------------|----------------------|---------------------|-----------|
| 72671.05V/01 | ЛВ-V.15.21.32.50-П-Y01 | 315 | 320 | 19,78 |
| 72671.05V/02 | ЛВ-V.15.21.32.50-П-Y02 | 310 | 315 | 19,51 |
| 72071.05V/01 | ЛВ-V.15.21.31.50-П-Y01 | 305 | 310 | 19,24 |
| 72071.05V/02 | ЛВ-V.15.21.31.50-П-Y02 | 300 | 305 | 18,97 |
| 72071.05V/03 | ЛВ-V.15.21.31.50-П-Y03 | 295 | 300 | 18,7 |
| 72071.05V/04 | ЛВ-V.15.21.31.50-П-Y04 | 290 | 295 | 18,43 |
| 72071.05V/05 | ЛВ-V.15.21.31.50-П-Y05 | 285 | 290 | 18,16 |
| 72071.05V/06 | ЛВ-V.15.21.31.50-П-Y06 | 280 | 285 | 17,89 |
| 72071.05V/07 | ЛВ-V.15.21.31.50-П-Y07 | 275 | 280 | 17,62 |
| 72071.05V/08 | ЛВ-V.15.21.31.50-П-Y08 | 270 | 275 | 17,35 |
| 72071.05V/09 | ЛВ-V.15.21.31.50-П-Y09 | 265 | 270 | 17,08 |
| 72071.05V/10 | ЛВ-V.15.21.31.50-П-Y10 | 260 | 265 | 16,81 |

Лотки полимербетонные серия ComproMax[®] Drive DN 150 D400, E600 V-образное сечение



Лоток водоотводной разных высот каскадом

| Артикул | Обозначение | Высота начальная, мм | Высота конечная, мм | Масса, кг |
|--------------|---------------------|----------------------|---------------------|-----------|
| 72671V.04 | ЛВ-V.15.21.32-П | 320 | 320 | 34,73 |
| 72671V.01-01 | ЛВ-V.15.21.32-П-K01 | 315 | 315 | 34,14 |
| 72071V | ЛВ-V.15.21.31-П | 310 | 310 | 33,55 |
| 72071V.01-01 | ЛВ-V.15.21.31-П-K01 | 305 | 305 | 32,96 |
| 72071V.02-02 | ЛВ-V.15.21.31-П-K02 | 300 | 300 | 32,37 |
| 72071V.03-03 | ЛВ-V.15.21.31-П-K03 | 295 | 295 | 31,78 |
| 72071V.04-04 | ЛВ-V.15.21.31-П-K04 | 290 | 290 | 31,19 |
| 72071V.05-05 | ЛВ-V.15.21.31-П-K05 | 285 | 285 | 30,6 |
| 72071V.06-06 | ЛВ-V.15.21.31-П-K06 | 280 | 280 | 30,01 |
| 72071V.07-07 | ЛВ-V.15.21.31-П-K07 | 275 | 275 | 29,42 |
| 72071V.08-08 | ЛВ-V.15.21.31-П-K08 | 270 | 270 | 28,83 |
| 72071V.09-09 | ЛВ-V.15.21.31-П-K09 | 265 | 265 | 28,24 |
| 72571V | ЛВ-V.15.21.26-П | 260 | 260 | 30,55 |
| 72071V.11-11 | ЛВ-V.15.21.31-П-K11 | 255 | 255 | 29,96 |
| 72071V.12-12 | ЛВ-V.15.21.31-П-K12 | 250 | 250 | 29,37 |
| 72071V.13-13 | ЛВ-V.15.21.31-П-K13 | 245 | 245 | 28,78 |
| 72071V.14-14 | ЛВ-V.15.21.31-П-K14 | 240 | 240 | 28,19 |
| 72071V.15-15 | ЛВ-V.15.21.31-П-K15 | 235 | 235 | 27,6 |
| 72071V.16-16 | ЛВ-V.15.21.31-П-K16 | 230 | 230 | 27,01 |
| 72071V.17-17 | ЛВ-V.15.21.31-П-K17 | 225 | 225 | 26,42 |
| 72071V.18-18 | ЛВ-V.15.21.31-П-K18 | 220 | 220 | 25,83 |
| 72071V.19-19 | ЛВ-V.15.21.31-П-K19 | 215 | 215 | 25,24 |
| 72471V | ЛВ-V.15.21.21-П | 210 | 210 | 24,65 |

! Только 0,5 лотки могут быть изготовлены с вертикальным водоотводом

Лоток водоотводной с внутренним уклоном 0,5%

| Артикул | Обозначение | Высота начальная, мм | Высота конечная, мм | Масса, кг |
|-----------|---------------------|----------------------|---------------------|-----------|
| 72671V.01 | ЛВ-V.15.21.32-П-Y01 | 315 | 320 | 34,47 |
| 72671V.02 | ЛВ-V.15.21.32-П-Y02 | 310 | 315 | 33,88 |
| 72071V.01 | ЛВ-V.15.21.31-П-Y01 | 305 | 310 | 33,29 |
| 72071V.02 | ЛВ-V.15.21.31-П-Y02 | 300 | 305 | 32,7 |
| 72071V.03 | ЛВ-V.15.21.31-П-Y03 | 295 | 300 | 32,11 |
| 72071V.04 | ЛВ-V.15.21.31-П-Y04 | 290 | 295 | 31,52 |
| 72071V.05 | ЛВ-V.15.21.31-П-Y05 | 285 | 290 | 30,93 |
| 72071V.06 | ЛВ-V.15.21.31-П-Y06 | 280 | 285 | 30,34 |
| 72071V.07 | ЛВ-V.15.21.31-П-Y07 | 275 | 280 | 29,75 |
| 72071V.08 | ЛВ-V.15.21.31-П-Y08 | 270 | 275 | 29,16 |
| 72071V.09 | ЛВ-V.15.21.31-П-Y09 | 265 | 270 | 28,57 |
| 72071V.10 | ЛВ-V.15.21.31-П-Y10 | 260 | 265 | 27,98 |
| 72071V.11 | ЛВ-V.15.21.31-П-Y11 | 255 | 260 | 30,29 |
| 72071V.12 | ЛВ-V.15.21.31-П-Y12 | 250 | 255 | 29,69 |
| 72071V.13 | ЛВ-V.15.21.31-П-Y13 | 245 | 250 | 29,09 |
| 72071V.14 | ЛВ-V.15.21.31-П-Y14 | 240 | 245 | 28,49 |
| 72071V.15 | ЛВ-V.15.21.31-П-Y15 | 235 | 240 | 27,89 |
| 72071V.16 | ЛВ-V.15.21.31-П-Y16 | 230 | 235 | 27,29 |
| 72071V.17 | ЛВ-V.15.21.31-П-Y17 | 225 | 230 | 26,69 |
| 72071V.18 | ЛВ-V.15.21.31-П-Y18 | 220 | 225 | 26,09 |
| 72071V.19 | ЛВ-V.15.21.31-П-Y19 | 215 | 220 | 25,49 |
| 72071V.20 | ЛВ-V.15.21.31-П-Y20 | 210 | 215 | 24,89 |


Комплектующие серии ComproMax[®] Drive DN 150 V-образное сечение





| Артикул | Наименование | Класс нагрузки | Длина, мм | Ширина, мм | Высота, мм | Масса, кг | Кол-во на паллете, шт. |
|--------------|--|----------------|-----------|------------|------------|-----------|------------------------|
| 223033 | Решетка водоприемная Drive PB-15.20.50 щелевая чугунная ВЧ | C250 | 498 | 198 | 28 | 4,86 | 225 |
| 223043 | Решетка водоприемная Drive PB-15.20.50 щелевая чугунная ВЧ | D400 | 498 | 198 | 34 | 5,8 | 160 |
| 22505 | Решетка водоприемная Drive PB-15.20.50 «шина» чугунная ВЧ | E600 | 498 | 198 | 46 | 7,00 | 140 |
| 10*25 | Болт M10*25 ГОСТ 7805-70 | - | - | - | - | - | - |
| 10*557 | Гайка M10 DIN 557 квадрат | - | - | - | - | - | - |
| 6867 | Защелка Drive 3КБ-03.04.05-ПП-РВ | - | - | - | - | 0,01 | - |
| 72871V | Пескоуловитель ComproMax Drive ПУ-V.15.20.50-П полимербетонный | C250-E600 | 500 | 210 | 500 | 26,81 | 10 |
| 6129 | Корзина для пескоуловителя КОПУ-15.21.50-ОС оцинкованная сталь | - | 377 | 97 | 190 | 2,01 | - |
| 6721V-6D | Заглушка торцевая полимербетонная 3ЛВ-V.15.21.32-П-П для лотка водоотводного полимербетонного | - | 20 | 210 | 298 | - | - |
| 6124V-П | Переходник стальной универсальный | - | 17 | 178,4 | 157 | - | - |
| 6724V-П | Переходник каскадный полимербетонный ПК-ЛВ-V.15.21.26-П-П для лотка водоотводного полимербетонного | - | 134 | 149,3 | - | 0,7 | - |
| 61248V-П-D-4 | Переходник стальной универсальный для стыковки лотков H210 мм и пескоуловителя | - | 26 | 222 | 308 | - | - |
| 61248V-П-D-5 | Переходник стальной универсальный для стыковки лотков H260 мм и пескоуловителя | - | 26 | 222 | 308 | - | - |



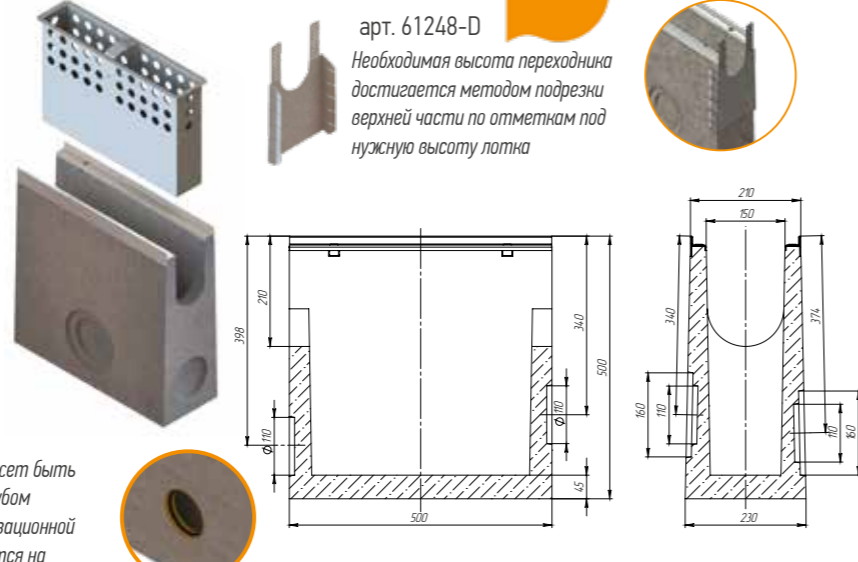
Комплектующие серии BetoMax® Drive DN 150

арт. 223033  возможно крепление на защелку

арт. 223043  возможно крепление на защелку

арт. 22505  Пескоуловитель может быть изготовлен с раструбом пластиковой канализационной трубы. Комплектуется на производстве.

арт. 61248-D **НОВИНКА!**
Необходимая высота переходника достигается методом подрезки верхней части по отметкам под нужную высоту лотка



| Артикул | Наименование | Класс нагрузки | Длина, мм | Ширина, мм | Высота, мм | Масса, кг | Кол-во на паллете, шт. |
|-------------|--|----------------|-----------|------------|------------|-----------|------------------------|
| 223033 | Решетка водоприемная Drive PB-15.20.50 щелевая чугунная ВЧ | C250 | 498 | 198 | 28 | 4,86 | 160 |
| 223043 | Решетка водоприемная Drive PB-15.20.50 щелевая чугунная ВЧ | D400 | 498 | 198 | 34 | 5,8 | 160 |
| 22505 | Решетка водоприемная Drive PB-15.20.50 «шина» чугунная ВЧ | E600 | 498 | 145 | 46 | 7,00 | 140 |
| 10*25 | Болт М10*25 ГОСТ 7805-70 | - | - | - | - | - | - |
| 10*557 | Гайка М10 DIN 557 квадрат | - | - | - | - | - | - |
| 6867 | Защелка Drive ЗКБ-03.04.05-ПП-РВ | - | - | - | - | 0,01 | - |
| 42871 | Пескоуловитель BetoMax Drive ПВ-15.21.50-Б бетонный | C250 | 500 | 160 | 500 | 50,70 | 10 |
| 42871-Р | Пескоуловитель BetoMax Drive ПВ-15.21.50-Б-Р бетонный | C250 | 500 | 230 | 500 | 54,9 | 10 |
| 6129 | Корзина для пескоуловителя КОПУ-15.21.50-0С оцинкованная сталь | - | 377 | 97 | 190 | 2,01 | - |
| 6121-1Б-D | Заглушка торцевая стальная ЗЛВ-15.21.10-Б-0С | - | 2 | 210 | 80 | 0,25 | - |
| 6121-4Б-D | Заглушка торцевая стальная ЗЛВ-15.21.16-Б-0С | - | 2 | 210 | 130 | 0,38 | - |
| 6121-5Б-D | Заглушка торцевая стальная ЗЛВ-15.21.21-Б-0С | - | 2 | 210 | 180 | 0,55 | - |
| 6121-Б-D | Заглушка торцевая стальная ЗЛВ-15.21.26-Б-0С | - | 2 | 210 | 230 | 0,71 | - |
| 6121-6Б-D | Заглушка торцевая стальная ЗЛВ-15.21.31-Б-0С | - | 2 | 210 | 280 | 0,82 | - |
| 6121-409Б-D | Заглушка торцевая стальная ЗЛВ-15.21.16-Б-0С с водоотводом | - | 60 | 210 | 130 | 0,66 | - |
| 6121-509Б-D | Заглушка торцевая стальная ЗЛВ-15.21.21-Б-0С с водоотводом | - | 60 | 210 | 180 | 0,72 | - |
| 6121-09Б-D | Заглушка торцевая стальная ЗЛВ-15.21.26-Б-0С с водоотводом | - | 60 | 210 | 230 | 0,88 | - |
| 6121-609Б-D | Заглушка торцевая стальная ЗЛВ-15.21.31-Б-0С с водоотводом | - | 60 | 210 | 280 | 1,05 | - |
| 61248-D | Переходник каскадный стальной ПР-ПУ-15.21.50-Б-0С для пескоуловителя бетонного | - | 44 | 245 | 445 | 1,04 | - |



Переходник бордюра



Подходит только к лоткам арт. 42071/14-14 и 45071/23-23

Переходник бордюра устанавливается в конце линии водоотводных лотков, в месте разрыва между двумя бортовыми камнями

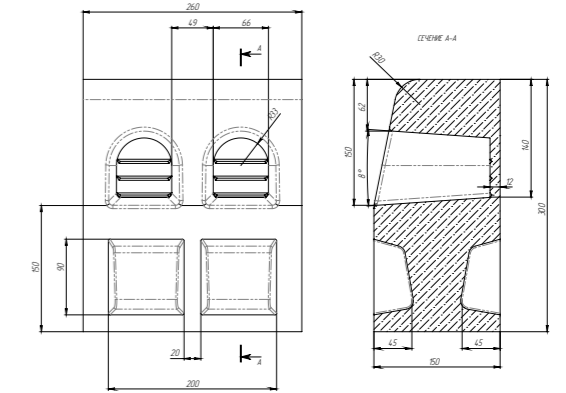
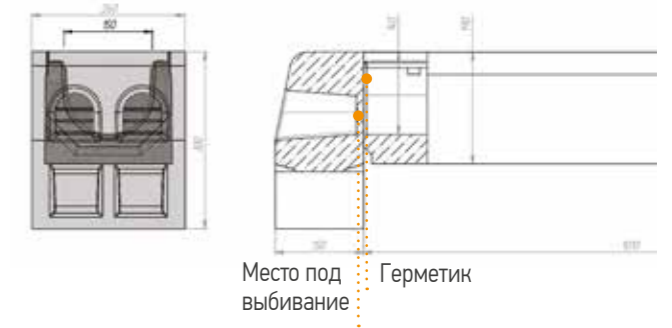


Схема подключения для лотка арт. 42071/14-14

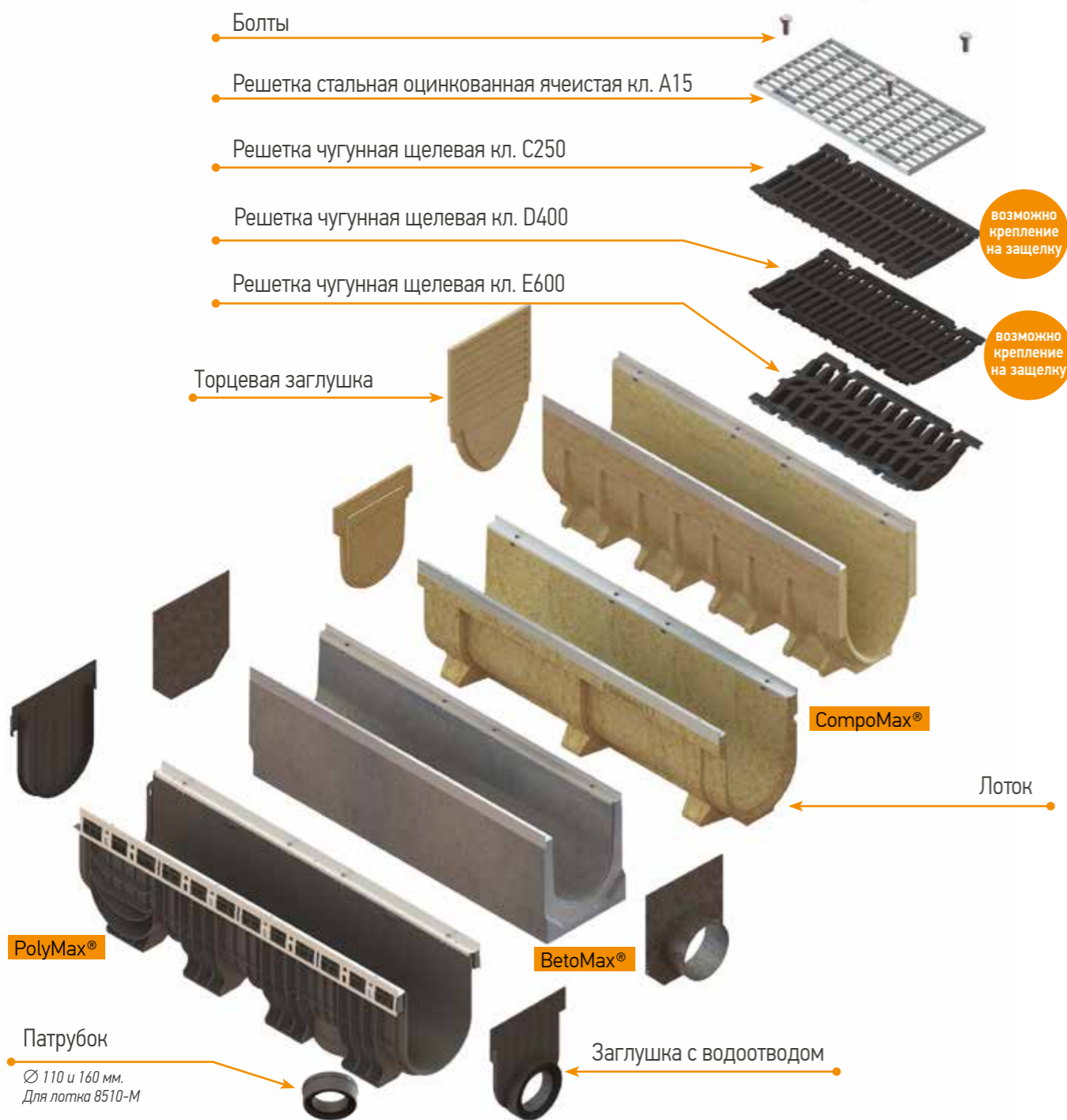


| Артикул | Наименование | Класс нагрузки | Длина, мм | Ширина, мм | Высота, мм | Масса, кг | Кол-во на паллете, шт. |
|---------|--|----------------|-----------|------------|------------|-----------|------------------------|
| 67554-С | Переходник бордюра полимербетонный для лотков арт. 42071/14-14 и 45071/23-23 серый | - | 260 | 150 | 300 | 16,3 | - |



Общая информация
Линейный
Серия Basic
Точечный
Щелевые насадки
Slim Drain
Серия Open Slot
Серия Drive
Линейный
Серия Max
Линейный
Точечный
Решетки для монолитного бетона
Лотки наветные
Бетонные решетки и крышки
Бетонные коммуникационные лотки
Серия Мобильск
Герметик
Прокладки
Сервис

Серия Drive DN 200

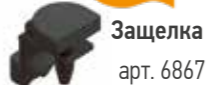


Безболтовое соединение DRIVE



- Простота обслуживания
- Надежное крепление решетки на лотке
- Легкость монтажа и демонтажа
- Ремонтопригодность
- Уникальное запатентованное техническое решение

НОВИНКА!



ПРИМЕНЕНИЕ

- Общественные зоны
- Подземные паркинги
- Объекты внутриквартального благоустройства

Подходит также для полимерных и бетонных лотков

НЕ РЕКОМЕНДУЕТСЯ

- Уличные дорожные сети
- Объекты ДТИ
- Логистические объекты
- Зоны с поперечным переездом

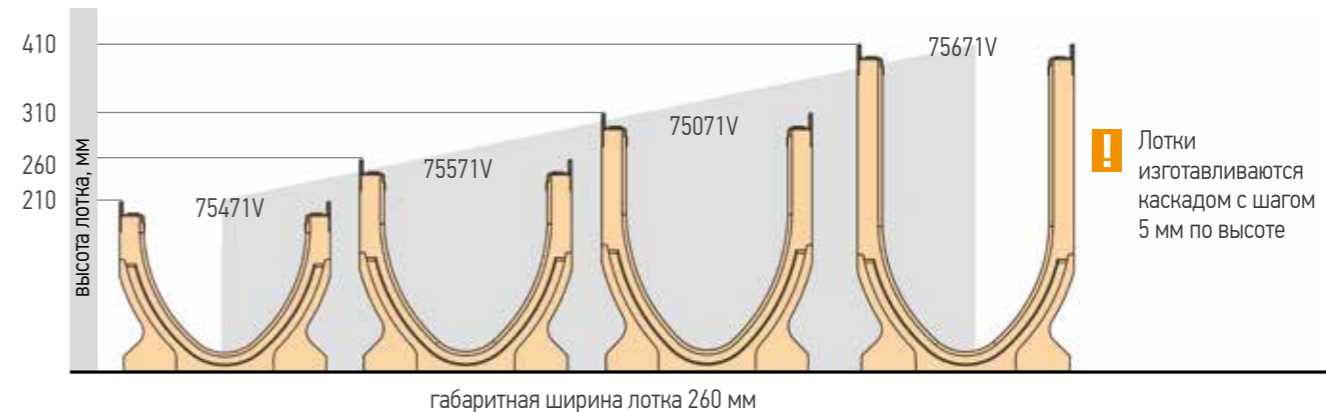
Лотки пластиковые серия PolyMax® Drive DN 200



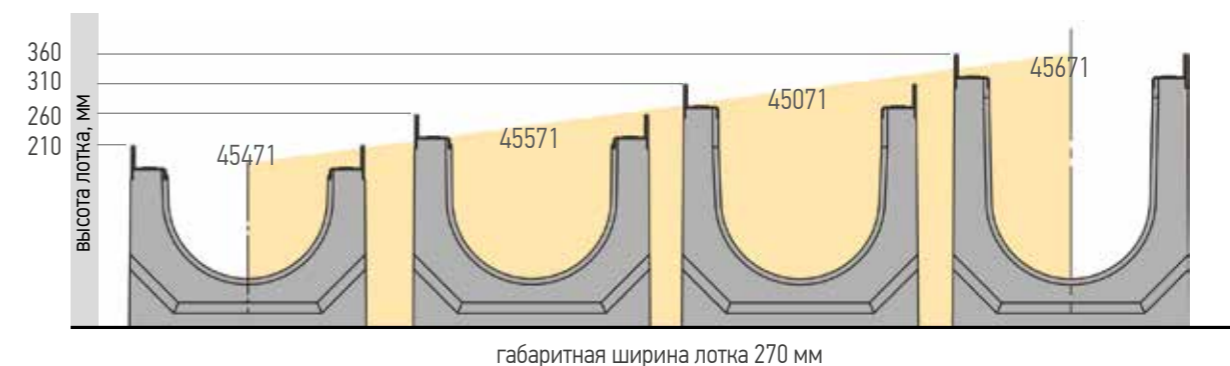
Лотки полимербетонные серия CompoMax® Drive DN 200



Лотки полимербетонные серия CompoMax® Drive DN 200 V-образное сечение



Лотки бетонные серия BetoMax® Drive DN 200



Лотки изготавливаются каскадом с шагом 5 мм по высоте

Общая информация

Серия Basic

Линейный

Точечный

Щелевые насадки

Slit Drain

Серия Open Slot

Серия Drive

Линейный

Серия Max

Линейный

Точечный

Решетки для монолитного бетона

Лотки наливные

Бетонные решетки и крышки

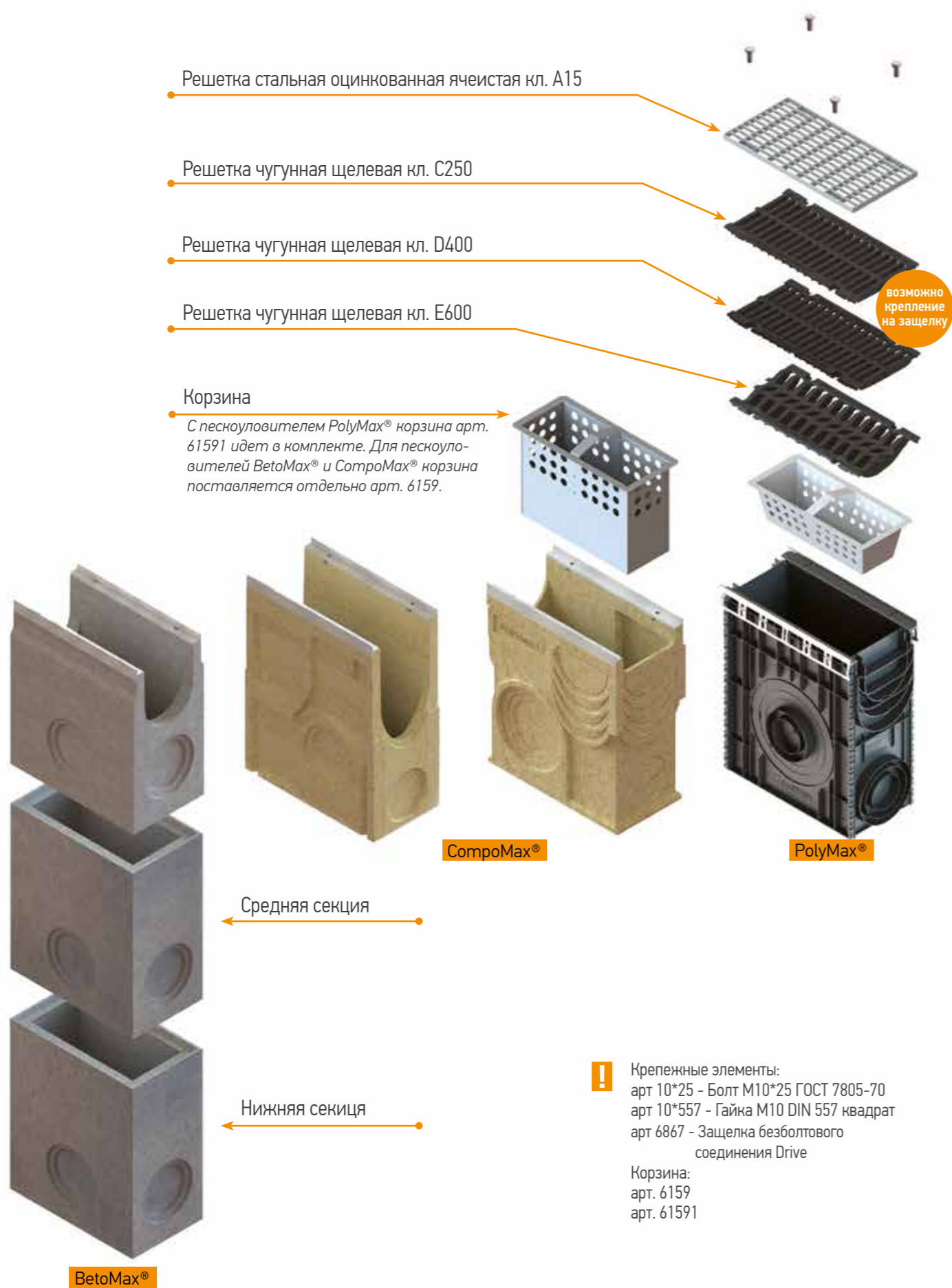
Бетонные коммуникационные лотки

Серия Mopolsok

Герметик

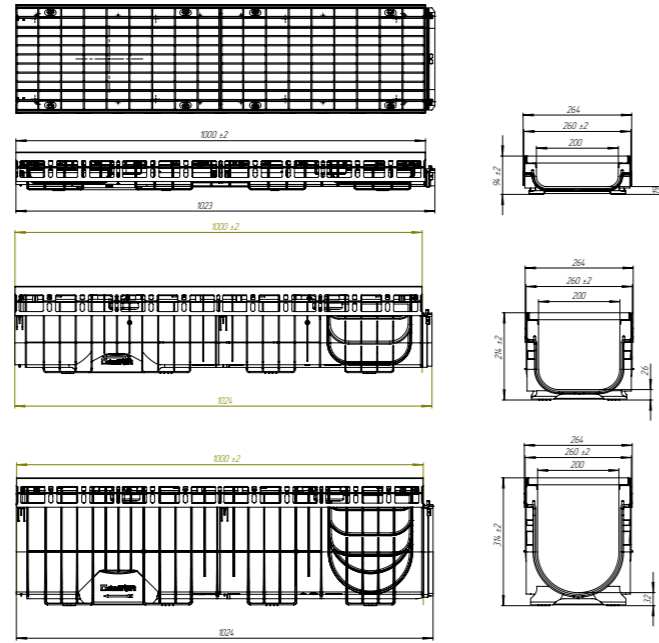
Прокладки

Сервис

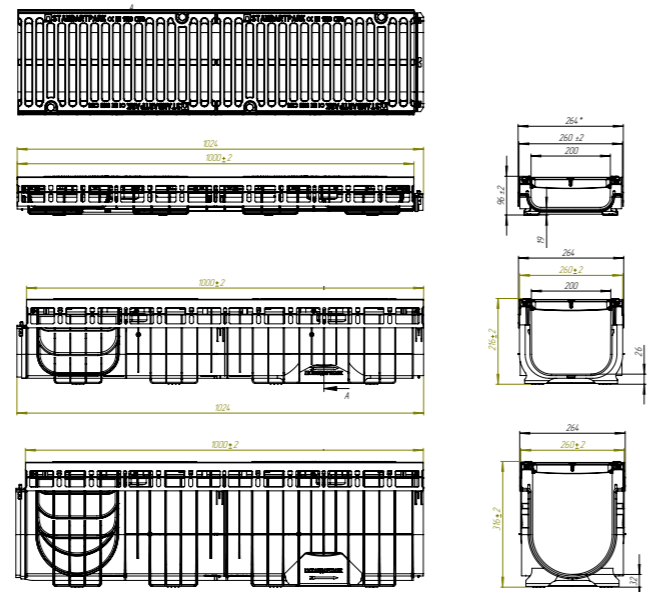


| Комплектующие серии Drive DN 200 | | | | | | | |
|--|-------|----------------------|----------|------------------------------|--|-----------------|--------------------------|
| Артикул | Лоток | Переходник | Патрубок | Заглушка | Пескоуловитель | Переходник | Решетки |
| 0851011D 085101333 08510343-M 0851055 085134Z | | 6855/1-4-M | 68659 | 63511-M | 085800711D, 08587107333 085800734, 0858007355 085800734Z | | Сталь арт. 252019.2-D |
| 0854011D-M 085471333-M 0854034-M 08540355-M 0854034Z-M | | 6855/6-4-M | | 63514-M 6351408-M | | | |
| 0856011D 085671333 0856034 08560355 0856034Z | | | | 63516-M 6351608-M | 6865 | | |
| 75371 | | | | 6751-1D.2 | | 61548.2-D | |
| 75271 | | | | 6751-1D.1 | 75871 | 61548.1-D | Чугун арт. 253033 |
| 75171 | | | | 6751-1D | | | |
| 75471 | | | | 6751-4D | | | |
| 75571 | | 6754-D-П | | 6751-5D | | | |
| 75071 | | | | 6751-D | | | |
| 75671 | | | | 6751-6D | | | Чугун арт. 253043 |
| 75471V | | | | | 75871V | 61548V-П-D-4 | |
| 75571V | | 6154V-П-6/10 6754V-П | | 6751V-6D | | 61548V-П-D-5 | |
| 75071V | | | | | | 61548V-П-D | |
| 75671V | | | | | | 61548V-П-D-6-10 | |
| 45471 | | | | 6151-45-D | 45871 / 45871/1 | | Чугун арт. 253055 |
| 45571 | | | | 6151-55-D 6151-5095-D | | | |
| 45071 | | | | 6151-5-D 6151-095-D | 4580/2 | 61548 | |
| 45671 | | | | 6151-65-D 6151-6095-D 4580/3 | | | |

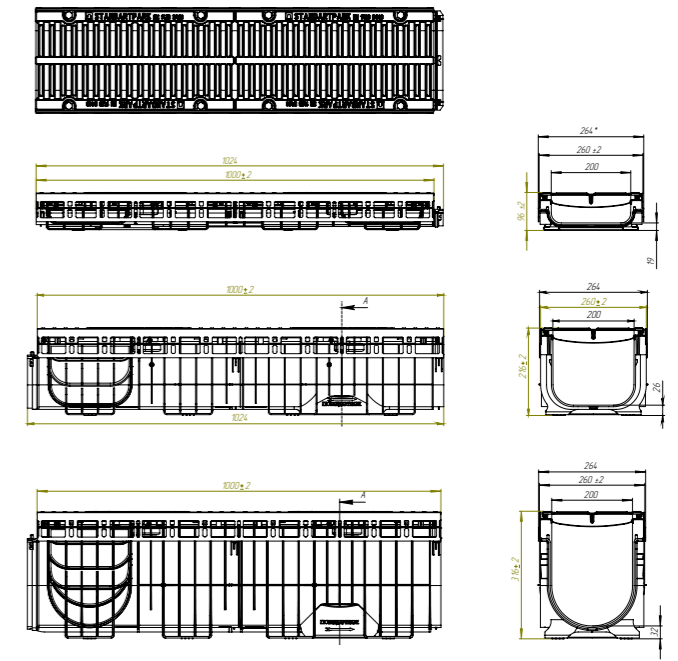
Комплекты пластиковые серия PolyMax® Drive DN 200 A15, C250, D400, E600



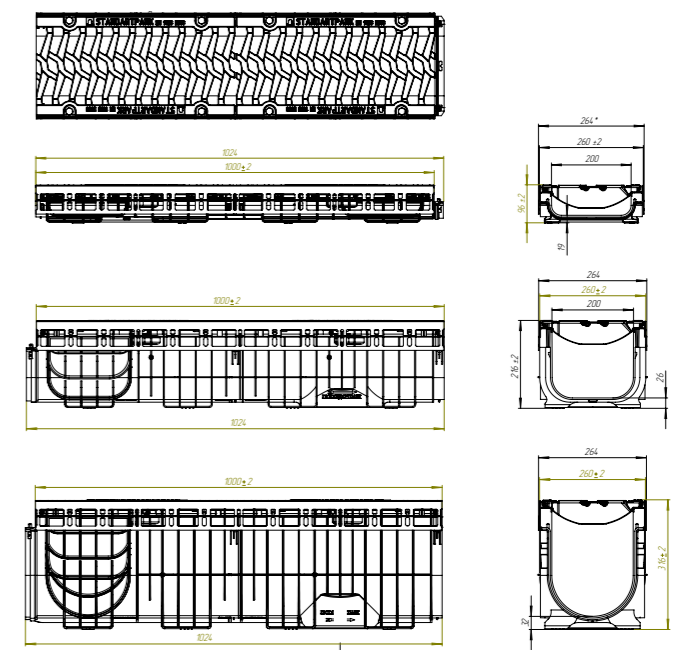
| Артикул | Наименование | Класс нагрузки | Длина, мм | Ширина, мм | Высота, мм | Масса, кг | Кол-во на паллете, шт. |
|------------|--|----------------|-----------|------------|------------|-----------|------------------------|
| 0851011D | Лоток водоотводный PolyMax Drive ЛВ-20.26.08-ПП-РВ-ОС-Я1 пластиковый с решеткой стальной оцинкованной ячеистой (к-т) | A15 | 1000 | 264 | 95 | 9,03 | 50 |
| 0854011D-М | Лоток водоотводный PolyMax Drive ЛВ-20.26.20-ПП-РВ-ОС-Я1 пластиковый с решеткой стальной оцинкованной ячеистой (к-т) | A15 | 1000 | 264 | 214 | 10,49 | 24 |
| 0856011D | Лоток водоотводный PolyMax Drive ЛВ-20.26.30-ПП-РВ-ОС-Я1 пластиковый с решеткой стальной оцинкованной ячеистой (к-т) | A15 | 1000 | 264 | 314 | 11,88 | 16 |



| Артикул | Наименование | Класс нагрузки | Длина, мм | Ширина, мм | Высота, мм | Масса, кг | Кол-во на паллете, шт. |
|-----------------------------|---|----------------|-----------|------------|------------|-----------|------------------------|
| 08510333 08510333Z-М | Лоток водоотводный PolyMax Drive ЛВ-20.26.08-ПП-РВ-ВЧ-ЩЗ пластиковый с решеткой щелевой чугунной ВЧ (к-т) (Z - комплект с защелкой) | C250 | 1000 | 264 | 96 | 17,62 | 50 |
| 085471333-М 085171333Z-М | Лоток водоотводный PolyMax Drive ЛВ-20.26.20-ПП-РВ-ВЧ-ЩЗ пластиковый с решеткой щелевой чугунной ВЧ (к-т) (Z - комплект с защелкой) | C250 | 1000 | 264 | 216 | 19,01 | 24 |
| 085671333 085671333Z | Лоток водоотводный PolyMax Drive ЛВ-20.26.30-ПП-РВ-ВЧ-ЩЗ пластиковый с решеткой щелевой чугунной ВЧ (к-т) (Z - комплект с защелкой) | C250 | 1000 | 264 | 316 | 20,35 | 16 |



| Артикул | Наименование | Класс нагрузки | Длина, мм | Ширина, мм | Высота, мм | Масса, кг | Кол-во на паллете, шт. |
|---------------------------|---|----------------|-----------|------------|------------|-----------|------------------------|
| 08510343-М 08510343Z-М | Лоток водоотводный PolyMax Drive ЛВ-20.26.08-ПП-РВ-ВЧ-ЩПв4 пластиковый с решеткой щелевой чугунной ВЧ (Z - комплект с защелкой) | D400 | 1000 | 264 | 96 | 20,89 | 50 |
| 0854034-М 0854034Z-М | Лоток водоотводный PolyMax Drive ЛВ-20.26.20-ПП-РВ-ВЧ-ЩПв4 пластиковый с решеткой щелевой чугунной ВЧ (Z - комплект с защелкой) | D400 | 1000 | 264 | 216 | 22,35 | 24 |
| 0856034 0856034Z | Лоток водоотводный PolyMax Drive ЛВ-20.26.30-ПП-РВ-ВЧ-ЩПв4 пластиковый с решеткой щелевой чугунной ВЧ (Z - комплект с защелкой) | D400 | 1000 | 264 | 316 | 23,75 | 16 |

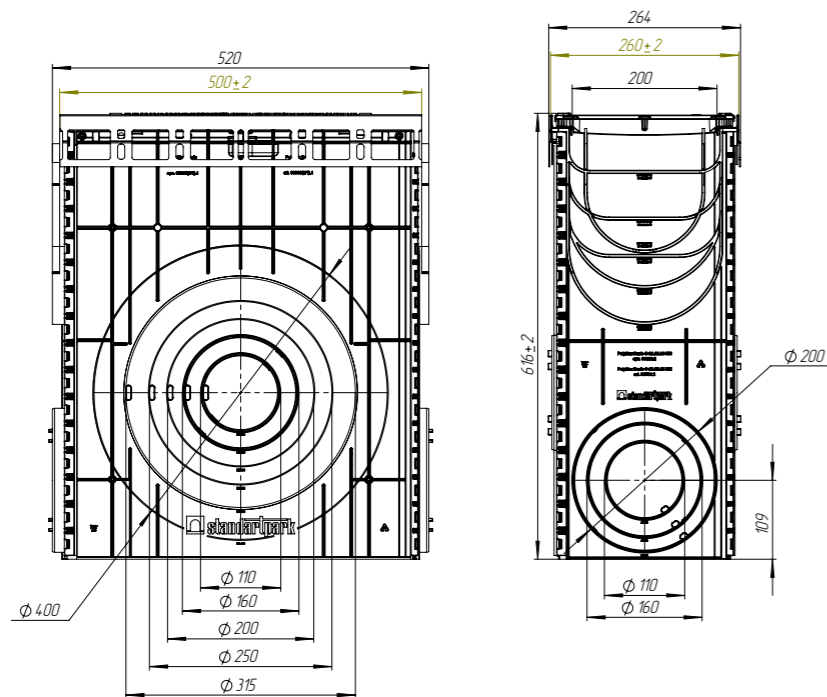


| Артикул | Наименование | Класс нагрузки | Длина, мм | Ширина, мм | Высота, мм | Масса, кг | Кол-во на паллете, шт. |
|------------|--|----------------|-----------|------------|------------|-----------|------------------------|
| 0851055-М | Лоток водоотводный PolyMax Drive ЛВ-20.26.08-ПП-РВ-ВЧ-Щ5 пластиковый с решеткой чугунной «Шина» ВЧ (к-т) | E600 | 1000 | 264 | 96 | 22,84 | 50 |
| 08540355-М | Лоток водоотводный PolyMax Drive ЛВ-20.26.20-ПП-РВ-ВЧ-Щ5 пластиковый с решеткой чугунной «Шина» ВЧ (к-т) | E600 | 1000 | 264 | 216 | 24,36 | 24 |
| 08560355 | Лоток водоотводный PolyMax Drive ЛВ-20.26.30-ПП-РВ-ВЧ-Щ5 пластиковый с решеткой чугунной «Шина» ВЧ (к-т) | E600 | 1000 | 264 | 316 | 25,70 | 16 |

Комплектующие серии PolyMax® Drive DN 200

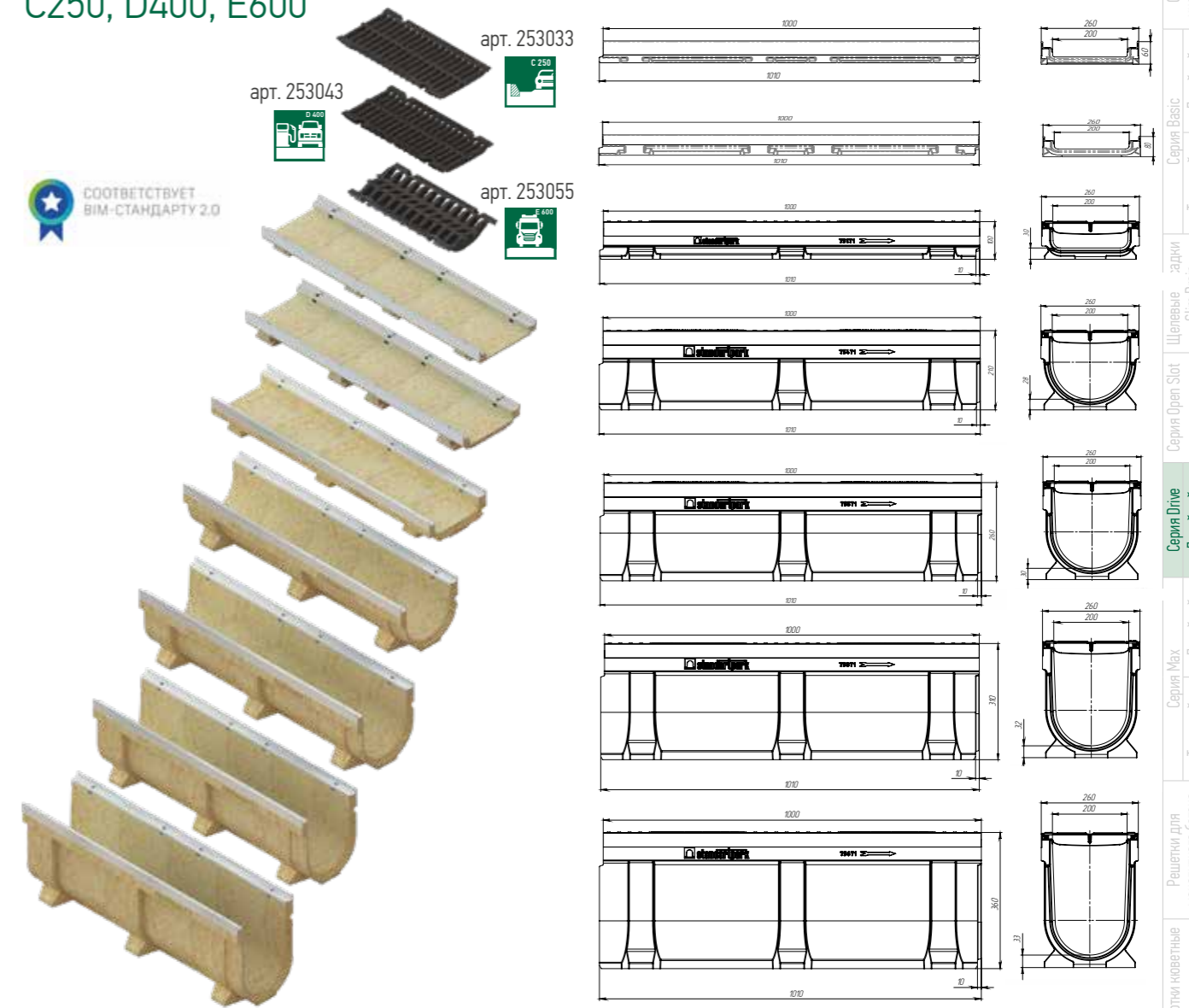


! С пескоуловителем PolyMax® корзина арт. 61591 идет в комплекте. Особенности монтажа комплектов с защелкой на с. 90



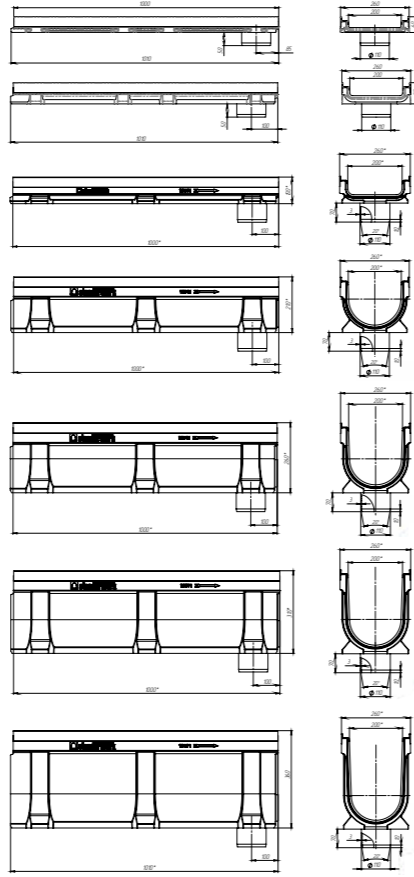
| Артикул | Наименование | Класс нагрузки | Длина, мм | Ширина, мм | Высота, мм | Масса, кг |
|-----------------------------|---|----------------|-----------|------------|------------|-----------|
| 085800711D | Пескоуловитель сборный PolyMax Drive ПУС-20.26.60-ПП-РВ-ОС-Я1 пластиковый с решеткой стальной оцинкованной ячеистой (к-т) (Z - комплект с защелкой) | A15 | 500 | 264 | 614 | 8,00 |
| 08587107333 08587107333Z | Пескоуловитель сборный PolyMax Drive ПУС-20.26.60-ПП-РВ-ВЧ-ЩЗ пластиковый с решеткой щелевой чугунной (к-т) (Z - комплект с защелкой) | C250 | 500 | 264 | 616 | 13,06 |
| 085800734 085800734Z | Пескоуловитель PolyMax Drive ПУС-20.26.60-ПП-РВ-ВЧ-ЩПв4 пластиковый с решеткой щелевой чугунной (к-т) (Z - комплект с защелкой) | D400 | 500 | 264 | 616 | 14,70 |
| 0858007355 | Пескоуловитель сборный PolyMax Drive ПУС-20.26.60-ПП-РВ-ВЧ-Щ5 пластиковый с решеткой "Шина" чугунной (к-т) | E600 | 500 | 264 | 616 | 15,67 |
| 68659 | Патрубок ППУ-16.17.06-ПП | - | 164,5 | 164,5 | 60 | 0,1 |
| 6855/1-4 | Переходник ПЛВ-20.08/20.20-ПП | - | 24 | 256 | 180 | 0,1 |
| 6855 /6-4-М | Переходник ПЛВ-20.20/20.30-ПП пластиновый | - | 30 | 214 | 150 | 0,01 |
| 63511-М | Заглушка торцевая пластиковая ЗГЛВ-20.26.10-ПП | - | 3 | 258 | 83 | 0,07 |
| 63514-М | Заглушка глухая ЗГЛВ-20.26.20-ПП | - | 30 | 256 | 197 | 0,15 |
| 63516-М | Заглушка глухая ЗГЛВ-20.26.30-ПП 63516-М | - | 30 | 256 | 290 | 0,2 |
| 6351408-М | Заглушка с выпуском ЗВЛВ-20.26.20-ПП | - | 63 | 256 | 220 | 0,17 |
| 6351608-М | Заглушка с выпуском ЗВЛВ-20.26.30-ПП | - | 63 | 256 | 306 | 0,23 |
| 6865 | Патрубок переходник универсальный PolyMax Basic ППУ-32.33.08-ПП | - | 75 | 329 | 329 | 0,45 |

Лотки полимербетонные серия CompoMax® Drive DN 200 C250, D400, E600



| Артикул | Наименование | Класс нагрузки | Длина, мм | Ширина, мм | Высота, мм | Масса, кг | Кол-во на паллете, шт. |
|---------|---|----------------|-----------|------------|------------|-----------|------------------------|
| 75371 | Лоток водоотводный CompoMax Drive ЛВ-20.26.06-П полимербетонный | C250-D400 | 1000 | 260 | 60 | 13,36 | 40 |
| 7537109 | Лоток водоотводный CompoMax Drive ЛВ-20.26.06-ПВ полимербетонный с вертикальным водоотводом | C250-D400 | 1000 | 260 | 60 | 13,09 | 12 |
| 75271 | Лоток водоотводный CompoMax Drive ЛВ-20.26.08-П полимербетонный | C250-D400 | 1000 | 260 | 80 | 18,40 | 40 |
| 7527109 | Лоток водоотводный CompoMax Drive ЛВ-20.26.08-ПВ полимербетонный с вертикальным водоотводом | C250-D400 | 1000 | 260 | 80 | 17,42 | 12 |
| 75171 | Лоток водоотводный CompoMax Drive ЛВ-20.26.10-П полимербетонный | E600 | 1000 | 260 | 100 | 17,84 | 28 |
| 7517109 | Лоток водоотводный CompoMax Drive ЛВ-20.26.10-ПВ-Ус. полимербетонный с вертикальным водоотводом | E600 | 1000 | 260 | 100 | 17,36 | 28 |
| 75471 | Лоток CompoMax Drive ЛВ-20.26.21-П полимербетонный | E600 | 1000 | 260 | 210 | 24,8 | 12 |
| 7547109 | Лоток водоотводный CompoMax Drive ЛВ-20.26.21-П-Ус. полимербетонный с вертикальным водоотводом | E600 | 1000 | 260 | 210 | 23,8 | 12 |
| 75571 | Лоток водоотводный CompoMax Drive ЛВ-20.26.26-П полимербетонный | E600 | 1000 | 260 | 260 | 28,41 | 8 |
| 7557109 | Лоток CompoMax Drive ЛВ-20.26.26-ПВ-Ус. полимербетонный с вертикальным водоотводом | E600 | 1000 | 260 | 260 | 28,41 | 8 |
| 75071 | Лоток водоотводный CompoMax Drive ЛВ-20.26.31-П полимербетонный | E600 | 1000 | 260 | 310 | 32,84 | 8 |
| 7507109 | Лоток водоотводный CompoMax Drive ЛВ-20.26.31-ПВ-Ус. полимербетонный с вертикальным водоотводом | E600 | 1000 | 260 | 310 | 32,31 | 8 |
| 75671 | Лоток водоотводный CompoMax Drive ЛВ-20.26.36-П полимербетонный | E600 | 1000 | 260 | 360 | 37,59 | 8 |
| 7567109 | Лоток водоотводный CompoMax Drive ЛВ-20.26.36-ПВ полимербетонный с вертикальным водоотводом | E600 | 1000 | 260 | 360 | 35,59 | 8 |

Общая информация
Линейный
Серия Basic
Точечный
защелки
Slim Drain
Щелевые
Slim Slot
Серия Open Slot
Линейный
Серия Drive
Линейный
Линейный
Линейный
Точечный
Решетки для монолитного бетона
Лотки наливные
Бетонные решетки и крышки

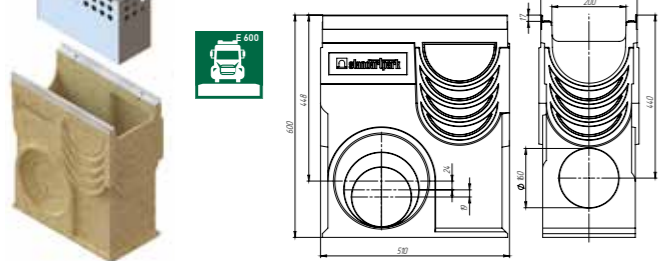


Комплекующие серии ComproMax® Drive DN 200

Решетки



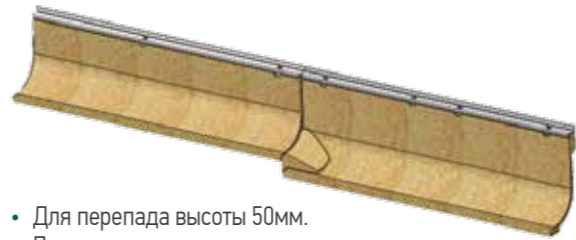
Пескоуловитель полимербетонный с корзиной



Каскадный переходник с плавным переливом

- повышения эстетичности;
- плавное течение стока;
- улучшение герметичности;
- упрощение и ускорение монтажа.

- Для перепада высоты 50мм.
- Применяется для стандартных высот лотков.
- Соединение необходимо загерметизировать герметиком Standartpark.



| Артикул | Наименование | Класс нагрузки | Длина, мм | Ширина, мм | Высота, мм | Масса, кг | Кол-во на паллете, шт. |
|-----------|--|----------------|-----------|------------|------------|-----------|------------------------|
| 253033 | Решетка водоприемная Drive РВ-20.25.50 щелевая чугунная ВЧ | C250 | 498 | 248 | 28 | 6,74 | 98 |
| 253043 | Решетка водоприемная Drive РВ-20.25.50 щелевая чугунная ВЧ | D400 | 498 | 248 | 33 | 8,16 | 98 |
| 253055 | Решетка водоприемная Drive РВ-20.25.50 «шина» чугунная ВЧ | E600 | 498 | 248 | 57 | 9,26 | 96 |
| 10*25 | Болт М10*25 ГОСТ 7805-70 | | | | | | |
| 10*557 | Гайка М10 DIN 557 квадрат | | | | | | |
| 6867 | Защелка Drive ЗКБ-03.04.05-ПП-РВ | | | | | 0,01 | |
| 6754-D-П | Переходник каскадный полимербетонный ПК-ЛВ-20.26.26-П-П | | 134 | 207,4 | 107,3 | 1,31 | |
| 75871 | Пескоуловитель ComproMax Drive ПУ-20.26.60-П полимербетонный | E600 | 510 | 260 | 600 | 39 | 8 |
| 6159 | Корзина для пескоуловителя КОПУ-20.29.60-0С оцинкованная сталь | | 377 | 97 | 190 | 2,01 | |
| 61548.2-D | Переходник пескоуловителя ПР-ПУ-20.26.06-П-0С | | 40,7 | 273,8 | 184,6 | 0,28 | |
| 61548.1-D | Переходник пескоуловителя ПР-ПУ-20.26.08-П-0С | | 40,7 | 273,8 | 184,6 | 0,26 | |
| 6751-1D.2 | Заглушка торцевая полимербетонная ЗЛВ-20.26.06-П-П | | 20 | 260 | 49 | 0,29 | |
| 6751-1D.1 | Заглушка торцевая полимербетонная ЗЛВ-20.26.08-П-П | | 20 | 260 | 59 | 0,36 | |
| 6751-1D | Заглушка торцевая полимербетонная ЗЛВ-20.26.10-П-П | | 20 | 260 | 79 | 0,5 | |
| 6751-4D | Заглушка торцевая полимербетонная ЗЛВ-20.26.21-П-П | | 20 | 260 | 193 | 1,2 | |
| 6751-5D | Заглушка торцевая полимербетонная ЗЛВ-20.26.26-П-П | | 20 | 260 | 241 | 1,5 | |
| 6751-D | Заглушка торцевая полимербетонная ЗЛВ-20.26.31-П-П | | 20 | 260 | 289 | 1,9 | |
| 6751-6D | Заглушка торцевая полимербетонная ЗЛВ-20.26.36-П-П | | 20 | 260 | 339 | 2,25 | |

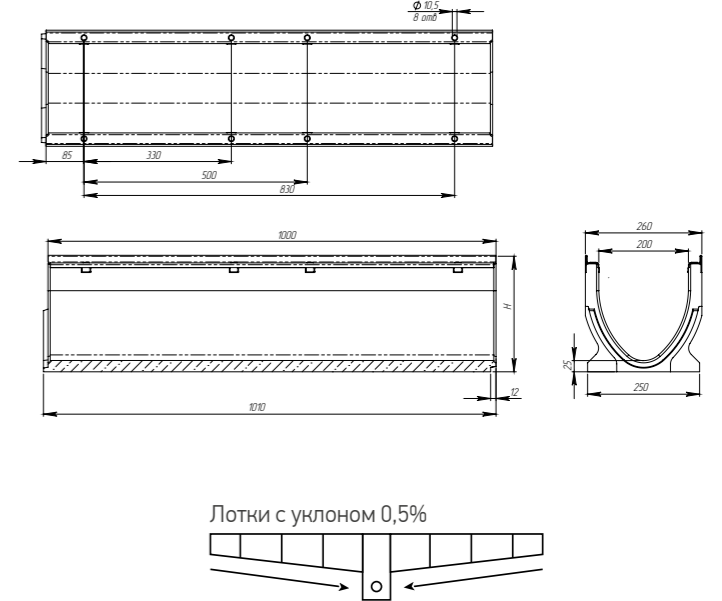
Лотки полимербетонные серия ComproMax® Drive DN 200 C250
V-образное сечение



Лоток водоотводной разных высот каскадом

| Артикул | Обозначение | Высота начальная, мм | Высота конечная, мм | Масса, кг |
|--------------|-----------------------|----------------------|---------------------|-----------|
| 75676V | ЛВ-V.20.26.41-П-3 | 410 | 410 | 44,82 |
| 75676V/01-01 | ЛВ-V.20.26.41-П-3-K01 | 405 | 405 | 44,23 |
| 75676V/02-02 | ЛВ-V.20.26.41-П-3-K02 | 400 | 400 | 43,64 |
| 75676V/03-03 | ЛВ-V.20.26.41-П-3-K03 | 395 | 395 | 43,05 |
| 75676V/04-04 | ЛВ-V.20.26.41-П-3-K04 | 390 | 390 | 42,46 |
| 75676V/05-05 | ЛВ-V.20.26.41-П-3-K05 | 385 | 385 | 41,87 |
| 75676V/06-06 | ЛВ-V.20.26.41-П-3-K06 | 380 | 380 | 41,28 |
| 75676V/07-07 | ЛВ-V.20.26.41-П-3-K07 | 375 | 375 | 40,69 |
| 75676V/08-08 | ЛВ-V.20.26.41-П-3-K08 | 370 | 370 | 40,10 |
| 75676V/09-09 | ЛВ-V.20.26.41-П-3-K09 | 365 | 365 | 39,51 |
| 75676V/10-10 | ЛВ-V.20.26.41-П-3-K10 | 360 | 360 | 41,45 |
| 75676V/11-11 | ЛВ-V.20.26.41-П-3-K11 | 355 | 355 | 40,86 |
| 75676V/12-12 | ЛВ-V.20.26.41-П-3-K12 | 350 | 350 | 40,27 |
| 75676V/13-13 | ЛВ-V.20.26.41-П-3-K13 | 345 | 345 | 39,68 |
| 75676V/14-14 | ЛВ-V.20.26.41-П-3-K14 | 340 | 340 | 39,09 |
| 75676V/15-15 | ЛВ-V.20.26.41-П-3-K15 | 335 | 335 | 38,50 |
| 75676V/16-16 | ЛВ-V.20.26.41-П-3-K16 | 330 | 330 | 37,91 |
| 75676V/17-17 | ЛВ-V.20.26.41-П-3-K17 | 325 | 325 | 37,32 |
| 75676V/18-18 | ЛВ-V.20.26.41-П-3-K18 | 320 | 320 | 36,73 |
| 75676V/19-19 | ЛВ-V.20.26.41-П-3-K19 | 315 | 315 | 36,14 |
| 75076V | ЛВ-V.20.26.31-П-3 | 310 | 310 | 40,37 |
| 75076V/01-01 | ЛВ-V.20.26.31-П-3-K01 | 305 | 305 | 39,89 |
| 75076V/02-02 | ЛВ-V.20.26.31-П-3-K02 | 300 | 300 | 39,30 |
| 75076V/03-03 | ЛВ-V.20.26.31-П-3-K03 | 295 | 295 | 38,71 |
| 75076V/04-04 | ЛВ-V.20.26.31-П-3-K04 | 290 | 290 | 38,12 |
| 75076V/05-05 | ЛВ-V.20.26.31-П-3-K05 | 285 | 285 | 37,53 |
| 75076V/06-06 | ЛВ-V.20.26.31-П-3-K06 | 280 | 280 | 36,94 |
| 75076V/07-07 | ЛВ-V.20.26.31-П-3-K07 | 275 | 275 | 36,35 |
| 75076V/08-08 | ЛВ-V.20.26.31-П-3-K08 | 270 | 270 | 35,76 |
| 75076V/09-09 | ЛВ-V.20.26.31-П-3-K09 | 265 | 265 | 35,17 |
| 75576V | ЛВ-V.20.26.26-П-3 | 260 | 260 | 34,58 |
| 75076V/11-11 | ЛВ-V.20.26.31-П-3-K11 | 255 | 255 | 33,99 |
| 75076V/12-12 | ЛВ-V.20.26.31-П-3-K12 | 250 | 250 | 33,40 |
| 75076V/13-13 | ЛВ-V.20.26.31-П-3-K13 | 245 | 245 | 32,81 |
| 75076V/14-14 | ЛВ-V.20.26.31-П-3-K14 | 240 | 240 | 32,22 |
| 75076V/15-15 | ЛВ-V.20.26.31-П-3-K15 | 235 | 235 | 31,63 |
| 75076V/16-16 | ЛВ-V.20.26.31-П-3-K16 | 230 | 230 | 31,04 |
| 75076V/17-17 | ЛВ-V.20.26.31-П-3-K17 | 225 | 225 | 30,45 |
| 75076V/18-18 | ЛВ-V.20.26.31-П-3-K18 | 220 | 220 | 29,86 |
| 75076V/19-19 | ЛВ-V.20.26.31-П-3-K19 | 215 | 215 | 29,27 |
| 75476V | ЛВ-V.20.26.21-П-3 | 210 | 210 | 28,68 |

Только 0,5 лотки могут быть изготовлены с вертикальным водоотводом



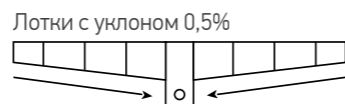
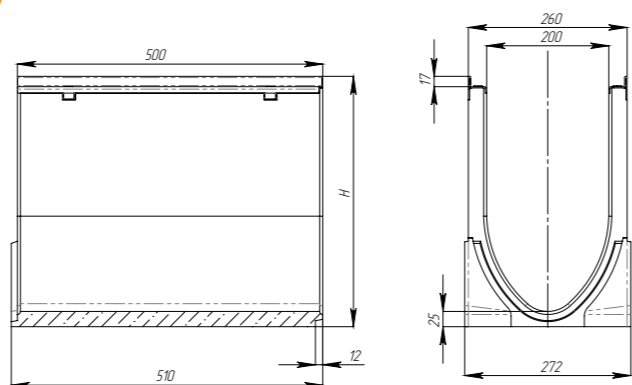
Лоток водоотводной с внутренним уклоном 0,5%

| Артикул | Обозначение | Высота начальная, мм | Высота конечная, мм | Масса, кг |
|-----------|-----------------------|----------------------|---------------------|-----------|
| 75676V/01 | ЛВ-V.20.26.41-П-3-Y01 | 405 | 410 | 44,57 |
| 75676V/02 | ЛВ-V.20.26.41-П-3-Y02 | 400 | 405 | 44,07 |
| 75676V/03 | ЛВ-V.20.26.41-П-3-Y03 | 395 | 400 | 43,57 |
| 75676V/04 | ЛВ-V.20.26.41-П-3-Y04 | 390 | 395 | 43,07 |
| 75676V/05 | ЛВ-V.20.26.41-П-3-Y05 | 385 | 390 | 42,57 |
| 75676V/06 | ЛВ-V.20.26.41-П-3-Y06 | 380 | 385 | 42,07 |
| 75676V/07 | ЛВ-V.20.26.41-П-3-Y07 | 375 | 380 | 41,57 |
| 75676V/08 | ЛВ-V.20.26.41-П-3-Y08 | 370 | 375 | 41,07 |
| 75676V/09 | ЛВ-V.20.26.41-П-3-Y09 | 365 | 370 | 40,57 |
| 75676V/10 | ЛВ-V.20.26.41-П-3-Y10 | 360 | 365 | 40,07 |
| 75676V/11 | ЛВ-V.20.26.41-П-3-Y11 | 355 | 360 | 40,68 |
| 75676V/12 | ЛВ-V.20.26.41-П-3-Y12 | 350 | 355 | 40,18 |
| 75676V/13 | ЛВ-V.20.26.41-П-3-Y13 | 345 | 350 | 39,68 |
| 75676V/14 | ЛВ-V.20.26.41-П-3-Y14 | 340 | 345 | 39,18 |
| 75676V/15 | ЛВ-V.20.26.41-П-3-Y15 | 335 | 340 | 38,68 |
| 75676V/16 | ЛВ-V.20.26.41-П-3-Y16 | 330 | 335 | 38,18 |
| 75676V/17 | ЛВ-V.20.26.41-П-3-Y17 | 325 | 330 | 37,68 |
| 75676V/18 | ЛВ-V.20.26.41-П-3-Y18 | 320 | 325 | 37,18 |
| 75676V/19 | ЛВ-V.20.26.41-П-3-Y19 | 315 | 320 | 36,68 |
| 75076V/20 | ЛВ-V.20.26.41-П-3-Y20 | 310 | 315 | 36,18 |
| 75076V/01 | ЛВ-V.20.26.31-П-3-Y01 | 305 | 310 | 39,60 |
| 75076V/02 | ЛВ-V.20.26.31-П-3-Y02 | 300 | 305 | 39,10 |
| 75076V/03 | ЛВ-V.20.26.31-П-3-Y03 | 295 | 300 | 38,60 |
| 75076V/04 | ЛВ-V.20.26.31-П-3-Y04 | 290 | 295 | 38,10 |
| 75076V/05 | ЛВ-V.20.26.31-П-3-Y05 | 285 | 290 | 37,60 |
| 75076V/06 | ЛВ-V.20.26.31-П-3-Y06 | 280 | 285 | 37,10 |
| 75076V/07 | ЛВ-V.20.26.31-П-3-Y07 | 275 | 280 | 36,60 |
| 75076V/08 | ЛВ-V.20.26.31-П-3-Y08 | 270 | 275 | 36,10 |
| 75076V/09 | ЛВ-V.20.26.31-П-3-Y09 | 265 | 270 | 35,60 |
| 75076V/10 | ЛВ-V.20.26.31-П-3-Y10 | 260 | 265 | 35,10 |
| 75076V/11 | ЛВ-V.20.26.31-П-3-Y11 | 255 | 260 | 34,60 |
| 75076V/12 | ЛВ-V.20.26.31-П-3-Y12 | 250 | 255 | 34,10 |
| 75076V/13 | ЛВ-V.20.26.31-П-3-Y13 | 245 | 250 | 33,60 |
| 75076V/14 | ЛВ-V.20.26.31-П-3-Y14 | 240 | 245 | 33,10 |
| 75076V/15 | ЛВ-V.20.26.31-П-3-Y15 | 235 | 240 | 32,60 |
| 75076V/16 | ЛВ-V.20.26.31-П-3-Y16 | 230 | 235 | 32,10 |
| 75076V/17 | ЛВ-V.20.26.31-П-3-Y17 | 225 | 230 | 31,60 |
| 75076V/18 | ЛВ-V.20.26.31-П-3-Y18 | 220 | 225 | 31,10 |
| 75076V/19 | ЛВ-V.20.26.31-П-3-Y19 | 215 | 220 | 30,60 |
| 75076V/20 | ЛВ-V.20.26.31-П-3-Y20 | 210 | 215 | 30,10 |

Лотки полимербетонные серия CompoMax® Drive DN 200 D400, E600 V-образное сечение



арт. 253033
 возможно крепление на защелку



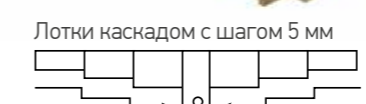
0,5 м лотки для Т и Г подключений

| Артикул | Обозначение | Высота начальная, мм | Высота конечная, мм | Масса, кг |
|-----------------|------------------------|----------------------|---------------------|-----------|
| 75671.05V | ЛВ-V.20.26.41.50-П | 410 | 410 | 27,23 |
| 75671.05V/01-01 | ЛВ-V.20.26.41.50-П-K01 | 405 | 405 | 26,96 |
| 75671.05V/02-02 | ЛВ-V.20.26.41.50-П-K02 | 400 | 400 | 26,69 |
| 75671.05V/03-03 | ЛВ-V.20.26.41.50-П-K03 | 395 | 395 | 26,42 |
| 75671.05V/04-04 | ЛВ-V.20.26.41.50-П-K04 | 390 | 390 | 26,15 |
| 75671.05V/05-05 | ЛВ-V.20.26.41.50-П-K05 | 385 | 385 | 25,88 |
| 75671.05V/06-06 | ЛВ-V.20.26.41.50-П-K06 | 380 | 380 | 25,61 |
| 75671.05V/07-07 | ЛВ-V.20.26.41.50-П-K07 | 375 | 375 | 25,34 |
| 75671.05V/08-08 | ЛВ-V.20.26.41.50-П-K08 | 370 | 370 | 25,07 |
| 75671.05V/09-09 | ЛВ-V.20.26.41.50-П-K09 | 365 | 365 | 24,80 |
| 75671.05V/10-10 | ЛВ-V.20.26.41.50-П-K10 | 360 | 360 | 24,53 |
| 75671.05V/11-11 | ЛВ-V.20.26.41.50-П-K11 | 355 | 355 | 24,26 |
| 75671.05V/12-12 | ЛВ-V.20.26.41.50-П-K12 | 350 | 350 | 23,99 |
| 75671.05V/13-13 | ЛВ-V.20.26.41.50-П-K13 | 345 | 345 | 23,72 |
| 75671.05V/14-14 | ЛВ-V.20.26.41.50-П-K14 | 340 | 340 | 23,45 |
| 75671.05V/15-15 | ЛВ-V.20.26.41.50-П-K15 | 335 | 335 | 23,18 |
| 75671.05V/16-16 | ЛВ-V.20.26.41.50-П-K16 | 330 | 330 | 22,91 |
| 75671.05V/17-17 | ЛВ-V.20.26.41.50-П-K17 | 325 | 325 | 22,64 |
| 75671.05V/18-18 | ЛВ-V.20.26.41.50-П-K18 | 320 | 320 | 22,37 |
| 75671.05V/19-19 | ЛВ-V.20.26.41.50-П-K19 | 315 | 315 | 22,10 |
| 75071.05V | ЛВ-V.20.26.31.50-П | 310 | 310 | 21,83 |
| 75071.05V/01-01 | ЛВ-V.20.26.31.50-П-K01 | 305 | 305 | 21,56 |
| 75071.05V/02-02 | ЛВ-V.20.26.31.50-П-K02 | 300 | 300 | 21,29 |
| 75071.05V/03-03 | ЛВ-V.20.26.31.50-П-K03 | 295 | 295 | 21,02 |
| 75071.05V/04-04 | ЛВ-V.20.26.31.50-П-K04 | 290 | 290 | 20,75 |
| 75071.05V/05-05 | ЛВ-V.20.26.31.50-П-K05 | 285 | 285 | 20,48 |
| 75071.05V/06-06 | ЛВ-V.20.26.31.50-П-K06 | 280 | 280 | 20,21 |
| 75071.05V/07-07 | ЛВ-V.20.26.31.50-П-K07 | 275 | 275 | 19,94 |
| 75071.05V/08-08 | ЛВ-V.20.26.31.50-П-K08 | 270 | 270 | 19,67 |
| 75071.05V/09-09 | ЛВ-V.20.26.31.50-П-K09 | 265 | 265 | 19,40 |
| 75571.05V | ЛВ-V.20.26.26.50-П | 260 | 260 | 19,13 |
| 75071.05V/11-11 | ЛВ-V.20.26.31.50-П-K11 | 255 | 255 | 18,86 |
| 75071.05V/12-12 | ЛВ-V.20.26.31.50-П-K12 | 250 | 250 | 18,59 |
| 75071.05V/13-13 | ЛВ-V.20.26.31.50-П-K13 | 245 | 245 | 18,32 |
| 75071.05V/14-14 | ЛВ-V.20.26.31.50-П-K14 | 240 | 240 | 18,05 |
| 75071.05V/15-15 | ЛВ-V.20.26.31.50-П-K15 | 235 | 235 | 17,78 |
| 75071.05V/16-16 | ЛВ-V.20.26.31.50-П-K16 | 230 | 230 | 17,51 |
| 75071.05V/17-17 | ЛВ-V.20.26.31.50-П-K17 | 225 | 225 | 17,24 |
| 75071.05V/18-18 | ЛВ-V.20.26.31.50-П-K18 | 220 | 220 | 16,97 |
| 75071.05V/19-19 | ЛВ-V.20.26.31.50-П-K19 | 215 | 215 | 16,70 |
| 75471.05V | ЛВ-V.20.26.21.50-П | 210 | 210 | 16,43 |

Только 0,5 лотки могут быть изготовлены с вертикальным водоотводом



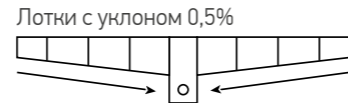
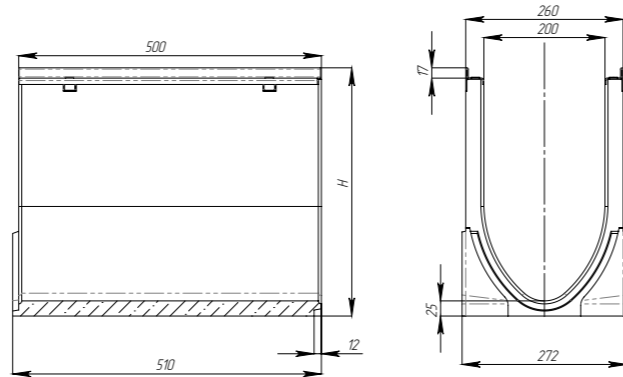
арт. 253043
 возможно крепление на защелку



Лоток водоотводной разных высот каскадом

| Артикул | Обозначение | Высота начальная, мм | Высота конечная, мм | Масса, кг |
|--------------|---------------------|----------------------|---------------------|-----------|
| 75671V | ЛВ-V.20.26.41-П | 410 | 410 | 44,82 |
| 75671V/01-01 | ЛВ-V.20.26.41-П-K01 | 405 | 405 | 44,23 |
| 75671V/02-02 | ЛВ-V.20.26.41-П-K02 | 400 | 400 | 43,64 |
| 75671V/03-03 | ЛВ-V.20.26.41-П-K03 | 395 | 395 | 43,05 |
| 75671V/04-04 | ЛВ-V.20.26.41-П-K04 | 390 | 390 | 42,46 |
| 75671V/05-05 | ЛВ-V.20.26.41-П-K05 | 385 | 385 | 41,87 |
| 75671V/06-06 | ЛВ-V.20.26.41-П-K06 | 380 | 380 | 41,28 |
| 75671V/07-07 | ЛВ-V.20.26.41-П-K07 | 375 | 375 | 40,69 |
| 75671V/08-08 | ЛВ-V.20.26.41-П-K08 | 370 | 370 | 40,10 |
| 75671V/09-09 | ЛВ-V.20.26.41-П-K09 | 365 | 365 | 39,51 |
| 75671V/10-10 | ЛВ-V.20.26.41-П-K10 | 360 | 360 | 38,92 |
| 75671V/11-11 | ЛВ-V.20.26.41-П-K11 | 355 | 355 | 38,33 |
| 75671V/12-12 | ЛВ-V.20.26.41-П-K12 | 350 | 350 | 37,74 |
| 75671V/13-13 | ЛВ-V.20.26.41-П-K13 | 345 | 345 | 37,15 |
| 75671V/14-14 | ЛВ-V.20.26.41-П-K14 | 340 | 340 | 36,56 |
| 75671V/15-15 | ЛВ-V.20.26.41-П-K15 | 335 | 335 | 35,97 |
| 75671V/16-16 | ЛВ-V.20.26.41-П-K16 | 330 | 330 | 35,38 |
| 75671V/17-17 | ЛВ-V.20.26.41-П-K17 | 325 | 325 | 34,79 |
| 75671V/18-18 | ЛВ-V.20.26.41-П-K18 | 320 | 320 | 34,20 |
| 75671V/19-19 | ЛВ-V.20.26.41-П-K19 | 315 | 315 | 33,61 |
| 75071V | ЛВ-V.20.26.31-П | 310 | 310 | 33,02 |
| 75071V/01-01 | ЛВ-V.20.26.31-П-K01 | 305 | 305 | 32,43 |
| 75071V/02-02 | ЛВ-V.20.26.31-П-K02 | 300 | 300 | 31,84 |
| 75071V/03-03 | ЛВ-V.20.26.31-П-K03 | 295 | 295 | 31,25 |
| 75071V/04-04 | ЛВ-V.20.26.31-П-K04 | 290 | 290 | 30,66 |
| 75071V/05-05 | ЛВ-V.20.26.31-П-K05 | 285 | 285 | 30,07 |
| 75071V/06-06 | ЛВ-V.20.26.31-П-K06 | 280 | 280 | 29,48 |
| 75071V/07-07 | ЛВ-V.20.26.31-П-K07 | 275 | 275 | 28,89 |
| 75071V/08-08 | ЛВ-V.20.26.31-П-K08 | 270 | 270 | 28,30 |
| 75071V/09-09 | ЛВ-V.20.26.31-П-K09 | 265 | 265 | 27,71 |
| 75571V | ЛВ-V.20.26.26-П | 260 | 260 | 27,12 |
| 75071V/11-11 | ЛВ-V.20.26.31-П-K11 | 255 | 255 | 26,53 |
| 75071V/12-12 | ЛВ-V.20.26.31-П-K12 | 250 | 250 | 25,94 |
| 75071V/13-13 | ЛВ-V.20.26.31-П-K13 | 245 | 245 | 25,35 |
| 75071V/14-14 | ЛВ-V.20.26.31-П-K14 | 240 | 240 | 24,76 |
| 75071V/15-15 | ЛВ-V.20.26.31-П-K15 | 235 | 235 | 24,17 |
| 75071V/16-16 | ЛВ-V.20.26.31-П-K16 | 230 | 230 | 23,58 |
| 75071V/17-17 | ЛВ-V.20.26.31-П-K17 | 225 | 225 | 22,99 |
| 75071V/18-18 | ЛВ-V.20.26.31-П-K18 | 220 | 220 | 22,40 |
| 75071V/19-19 | ЛВ-V.20.26.31-П-K19 | 215 | 215 | 21,81 |
| 75471V | ЛВ-V.20.26.21-П | 210 | 210 | 21,22 |

Только 0,5 лотки могут быть изготовлены с вертикальным водоотводом

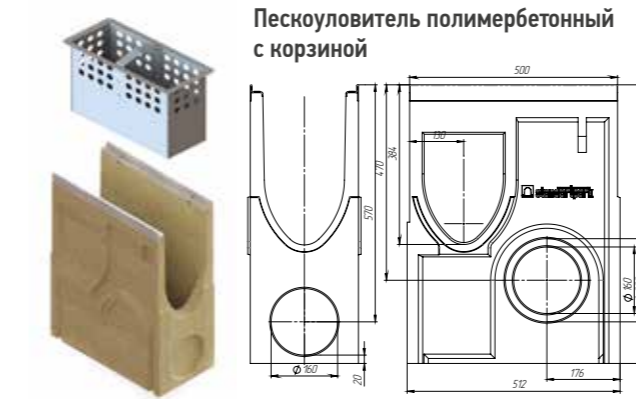


0,5 м лотки для Т и Г подключений

| Артикул | Обозначение | Высота начальная, мм | Высота конечная, мм | Масса, кг |
|-----------------|------------------------|----------------------|---------------------|-----------|
| 75671.05V | ЛВ-V.20.26.41.50-П | 410 | 410 | 27,23 |
| 75671.05V/01-01 | ЛВ-V.20.26.41.50-П-K01 | 405 | 405 | 26,96 |
| 75671.05V/02-02 | ЛВ-V.20.26.41.50-П-K02 | 400 | 400 | 26,69 |
| 75671.05V/03-03 | ЛВ-V.20.26.41.50-П-K03 | 395 | 395 | 26,42 |
| 75671.05V/04-04 | ЛВ-V.20.26.41.50-П-K04 | 390 | 390 | 26,15 |
| 75671.05V/05-05 | ЛВ-V.20.26.41.50-П-K05 | 385 | 385 | 25,88 |
| 75671.05V/06-06 | ЛВ-V.20.26.41.50-П-K06 | 380 | 380 | 25,61 |
| 75671.05V/07-07 | ЛВ-V.20.26.41.50-П-K07 | 375 | 375 | 25,34 |
| 75671.05V/08-08 | ЛВ-V.20.26.41.50-П-K08 | 370 | 370 | 25,07 |
| 75671.05V/09-09 | ЛВ-V.20.26.41.50-П-K09 | 365 | 365 | 24,80 |
| 75671.05V/10-10 | ЛВ-V.20.26.41.50-П-K10 | 360 | 360 | 24,53 |
| 75671.05V/11-11 | ЛВ-V.20.26.41.50-П-K11 | 355 | 355 | 24,26 |
| 75671.05V/12-12 | ЛВ-V.20.26.41.50-П-K12 | 350 | 350 | 23,99 |
| 75671.05V/13-13 | ЛВ-V.20.26.41.50-П-K13 | 345 | 345 | 23,72 |
| 75671.05V/14-14 | ЛВ-V.20.26.41.50-П-K14 | 340 | 340 | 23,45 |
| 75671.05V/15-15 | ЛВ-V.20.26.41.50-П-K15 | 335 | 335 | 23,18 |
| 75671.05V/16-16 | ЛВ-V.20.26.41.50-П-K16 | 330 | 330 | 22,91 |
| 75671.05V/17-17 | ЛВ-V.20.26.41.50-П-K17 | 325 | 325 | 22,64 |
| 75671.05V/18-18 | ЛВ-V.20.26.41.50-П-K18 | 320 | 320 | 22,37 |
| 75671.05V/19-19 | ЛВ-V.20.26.41.50-П-K19 | 315 | 315 | 22,10 |
| 75071.05V | ЛВ-V.20.26.31.50-П | 310 | 310 | 21,83 |
| 75071.05V/01-01 | ЛВ-V.20.26.31.50-П-K01 | 305 | 305 | 21,56 |
| 75071.05V/02-02 | ЛВ-V.20.26.31.50-П-K02 | 300 | 300 | 21,29 |
| 75071.05V/03-03 | ЛВ-V.20.26.31.50-П-K03 | 295 | 295 | 21,02 |
| 75071.05V/04-04 | ЛВ-V.20.26.31.50-П-K04 | 290 | 290 | 20,75 |
| 75071.05V/05-05 | ЛВ-V.20.26.31.50-П-K05 | 285 | 285 | 20,48 |
| 75071.05V/06-06 | ЛВ-V.20.26.31.50-П-K06 | 280 | 280 | 20,21 |
| 75071.05V/07-07 | ЛВ-V.20.26.31.50-П-K07 | 275 | 275 | 19,94 |
| 75071.05V/08-08 | ЛВ-V.20.26.31.50-П-K08 | 270 | 270 | 19,67 |
| 75071.05V/09-09 | ЛВ-V.20.26.31.50-П-K09 | 265 | 265 | 19,40 |
| 75571.05V | ЛВ-V.20.26.26.50-П | 260 | 260 | 19,13 |
| 75071.05V/11-11 | ЛВ-V.20.26.31.50-П-K11 | 255 | 255 | 18,86 |
| 75071.05V/12-12 | ЛВ-V.20.26.31.50-П-K12 | 250 | 250 | 18,59 |
| 75071.05V/13-13 | ЛВ-V.20.26.31.50-П-K13 | 245 | 245 | 18,32 |
| 75071.05V/14-14 | ЛВ-V.20.26.31.50-П-K14 | 240 | 240 | 18,05 |
| 75071.05V/15-15 | ЛВ-V.20.26.31.50-П-K15 | 235 | 235 | 17,78 |
| 75071.05V/16-16 | ЛВ-V.20.26.31.50-П-K16 | 230 | 230 | 17,51 |
| 75071.05V/17-17 | ЛВ-V.20.26.31.50-П-K17 | 225 | 225 | 17,24 |
| 75071.05V/18-18 | ЛВ-V.20.26.31.50-П-K18 | 220 | 220 | 16,97 |
| 75071.05V/19-19 | ЛВ-V.20.26.31.50-П-K19 | 215 | 215 | 16,70 |
| 75471.05V | ЛВ-V.20.26.21.50-П | 210 | 210 | 16,43 |

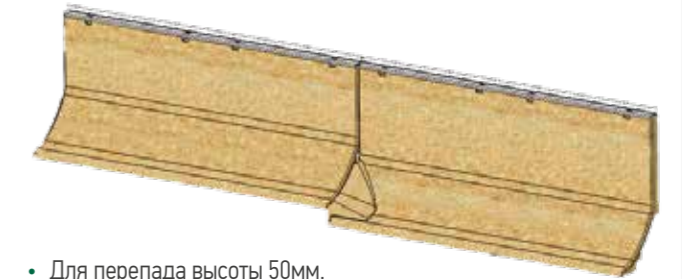
Только 0,5 лотки могут быть изготовлены с вертикальным водоотводом

Комплекующие серии ComproMax® Drive DN 200 V-образное сечение



Каскадный переходник с плавным переливом

- Назначение:
- повышения эстетичности;
 - плавное течение стока;
 - улучшение герметичности;
 - упрощение и ускорение монтажа.



- Для перепада высоты 50мм.
- Применяется для стандартных высот лотков.
- Соединение необходимо загерметизировать герметиком Standartpark.

НОВИНКА!

| Артикул | Наименование | Класс нагрузки | Длина, мм | Ширина, мм | Высота, мм | Масса, кг | Кол-во на паллете, шт. |
|----------|--|----------------|-----------|------------|------------|-----------|------------------------|
| 253033 | Решетка водоприемная Drive PB-20.25.50 щелевая чугунная ВЧ | C250 | 498 | 248 | 28 | 6,74 | 98 |
| 253043 | Решетка водоприемная Drive PB-20.25.50 щелевая чугунная ВЧ | D400 | 498 | 248 | 33 | 8,16 | 98 |
| 253055 | Решетка водоприемная Drive PB-20.25.50 «шина» чугунная ВЧ | E600 | 498 | 248 | 57 | 9,26 | 96 |
| 10*25 | Болт М10*25 ГОСТ 7805-70 | - | - | - | - | - | - |
| 10*557 | Гайка М10 DIN 557 квадрат | - | - | - | - | - | - |
| 6867 | Защелка Drive ЗКБ-03.04.05-ПП-РВ | - | - | - | - | 0,01 | - |
| 6754V-П | Переходник каскадный полимербетонный ПК-ЛВ-V.20.26.26-П-П | - | 134 | 211,9 | - | 1,09 | - |
| 75871V | Пескоуловитель ComproMax Drive ПУ-V.20.26.60-П полимербетонный | C250-E600 | 510 | 260 | 670 | 44,35 | 8 |
| 6159 | Корзина для пескоуловителя КОПУ-20.29.60-ОС оцинкованная сталь | - | 377 | 97 | 190 | 2,0 | - |
| 6751V-6D | Заглушка торцевая полимербетонная ЗЛВ-V.20.26.41-П-П | - | 20 | 260 | 398 | 2,0 | - |



Общая информация
Линейный
Серия Basic
Точечный
Щелевые насадки
Slim Drain
Серия Open Slot
Щелевые насадки
Серия Drive
Линейный
Линейный
Серия Max
Линейный
Линейный
Решетки для монолитного бетона
Лотки новейшие
Бетонные решетки и крышки
Бетонные коммуникационные лотки
Серия Мобильск
Гарантия
Проектный сервис

Комплектующие серии BetoMax® Drive DN 200

арт. 253033



возможно крепление на защелку

арт. 253043



возможно крепление на защелку

арт. 253055



арт. 61548

Необходимая высота переходника достигается методом подрезки верхней части по отметкам под нужную высоту лотка

Пескоуловитель может быть изготовлен с раструбом пластиковой канализационной трубы. Комплектуется на производстве.



арт. 4580/2



арт. 4580/3

арт. 67554-С

Подходит только к лоткам арт. 42071/14-14 и 45071/23-23



Переходник бордюра устанавливается в конце линии водоотводных лотков, в месте разрыва между двумя бордюрами



арт. 45871



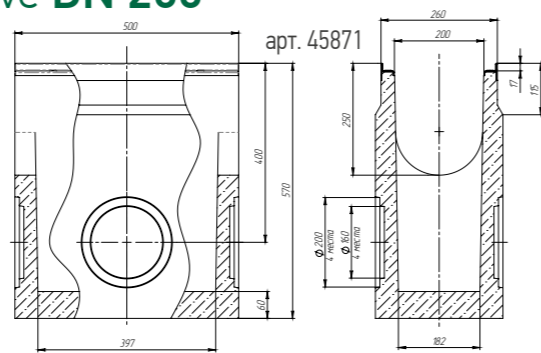
арт. 45871/1



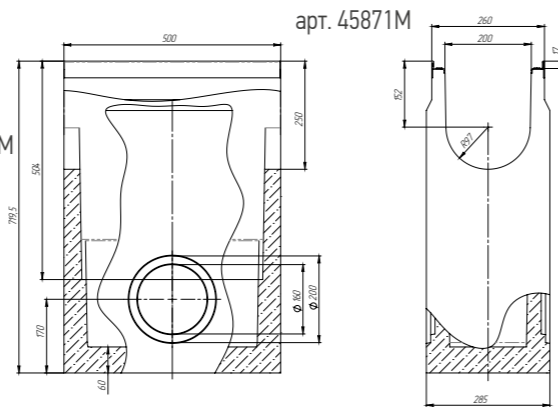
арт. 45871M



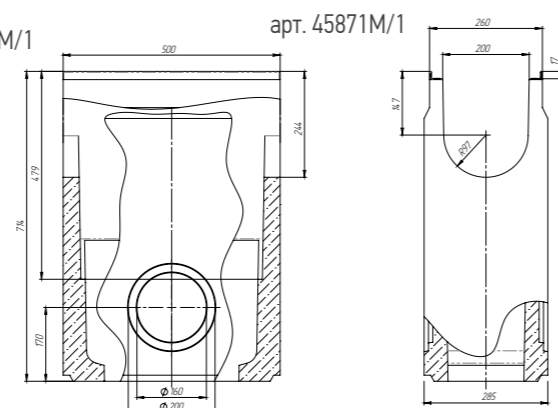
арт. 45871M/1



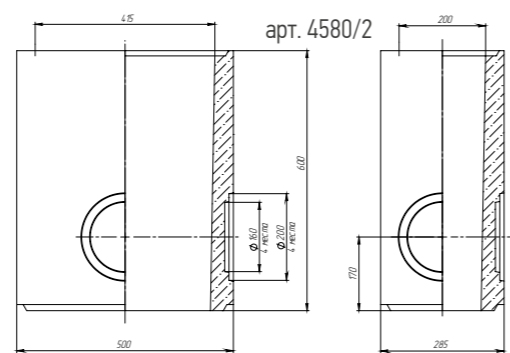
арт. 45871



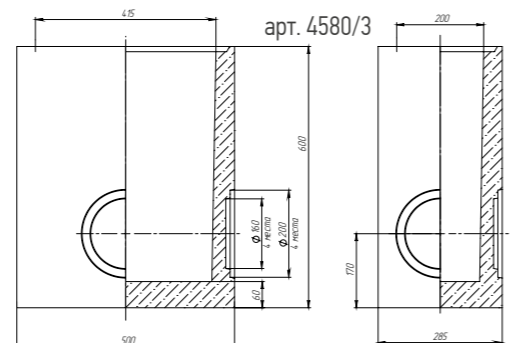
арт. 45871M



арт. 45871M/1



арт. 4580/2



арт. 4580/3

| Артикул | Наименование | Класс нагрузки | Длина, мм | Ширина, мм | Высота, мм | Масса, кг | Кол-во на паллете, шт. |
|-------------|--|----------------|-----------|------------|------------|-----------|------------------------|
| 253033 | Решетка водоприемная Drive PB-20.25.50 щелевая чугунная ВЧ | С250 | 498 | 248 | 28 | 6,74 | 98 |
| 253043 | Решетка водоприемная Drive PB-20.25.50 щелевая чугунная ВЧ | D400 | 498 | 248 | 33 | 8,16 | 98 |
| 253055 | Решетка водоприемная Drive PB-20.25.50 «Шина» чугунная ВЧ | E600 | 498 | 248 | 57 | 9,26 | 96 |
| 10*25 | Болт М10*25 ГОСТ 7805-70 | - | - | - | - | - | - |
| 10*557 | Гайка М10 DIN 557 квадрат | - | - | - | - | - | - |
| 6867 | Защелка Drive ЗКБ-03.04.05-ПП-РВ | - | - | - | - | 0,01 | - |
| 45871 | Пескоуловитель BetoMax Drive ПУ-20.26.60-Б бетонный | E600 | 500 | 160 | 570 | 85,5 | 8 |
| 45871-Р | Пескоуловитель BetoMax Drive ПУ-20.26.60-Б-Р бетонный | E600 | 500 | 260 | 570 | 73,3 | 8 |
| 45871/1 | Пескоуловитель секционный BetoMax Drive ПУС-20.26.57-Б-В бетонный (верхняя часть) | E600 | 500 | 260 | 570 | 77,5 | 8 |
| 45871M | Пескоуловитель секционный BetoMax Drive ПУ-20.26.72-Б бетонный (верхняя секция с дном) | E600 | 500 | 260 | 719,5 | 101,5 | 8 |
| 45871M/1 | Пескоуловитель секционный BetoMax Drive ПУС-20.26.72-Б-В бетонный (верхняя секция) | E600 | 500 | 260 | 714 | 92,8 | 8 |
| 4580/2 | Пескоуловитель секционный BetoMax ПУС-20.29.60-Б-С бетонный (средняя часть) | - | 500 | 285 | 600 | 90,7 | 8 |
| 4580/3 | Пескоуловитель секционный BetoMax ПУС-20.29.60-Б-Н бетонный (нижняя часть) | - | 500 | 290 | 600 | 92,7 | 8 |
| 6159 | Корзина для пескоуловителя КОПУ-20.29.60-ОС оцинкованная сталь | - | 377 | 97 | 190 | 2,01 | - |
| 6151-4Б-D | Заглушка торцевая стальная ЗЛВ-20.26.21-Б-ОС | - | 2 | 260 | 180 | 0,69 | - |
| 6151-5Б-D | Заглушка торцевая стальная ЗЛВ-20.26.26-Б-ОС | - | 2 | 260 | 230 | 0,89 | - |
| 6151-Б-D | Заглушка торцевая стальная ЗЛВ-20.26.31-Б-ОС | - | 2 | 260 | 280 | 1,09 | - |
| 6151-6Б-D | Заглушка торцевая стальная ЗЛВ-20.26.36-Б-ОС | - | 2 | 260 | 330 | 1,29 | - |
| 6151-509Б-D | Заглушка торцевая стальная ЗЛВ-20.26.26-Б-ОС с водоотводом | - | 2 | 260 | 230 | 1,2 | - |
| 6151-09Б-D | Заглушка торцевая стальная ЗЛВ-20.26.31-Б-ОС с водоотводом | - | 2 | 260 | 280 | 1,4 | - |
| 6151-609Б-D | Заглушка торцевая стальная ЗЛВ-20.26.36-Б-ОС с водоотводом | - | 2 | 260 | 330 | 1,6 | - |
| 61548 | Переходник каскадный стальной ПР-ПУ-20.29.60-Б-ОС для ПУ | - | 44 | 305 | 572 | 1,48 | - |
| 67554-С | Переходник бордюра полимербетонный для лотков арт. 42071/14-14 и 45071/23-23 серый | - | 260 | 150 | 300 | 16,3 | - |

| Комплектующие серии PolyMax Drive DN 300 | | | | | | |
|--|-------|------------|-------------------|-----------|-----------------------------------|----------|
| Артикул | Лоток | Переходник | Заглушка | | Пескоуловитель | Другое |
| | | | глухая | с отводом | | |
| 0873033-M | | | | | 087900733-M 087900733.02-M | |
| 0873034-M | | | | | | |
| 0873055-M | | | | | 087900734-M 087900734.02-M | |
| 0874033-M | | | | | | 6830/3-8 |
| 0874034-M | | | | | 087900755-M 087900755.02-M | |
| 0874055-M | | | | | 08790070833-M 08790070833.02-M | |
| 0875033-M | | | 6371(7.6.5.4.3)-M | | | |
| 0875034-M | | | | 637108-M | 08790070833-M 08790070833.02-M | |
| 0875055-M | | D6870 | | | | |
| 0876033-M | | | | | 08790070834-M 08790070834.02-M | |
| 0876034-M | | | | | | |
| 0876055-M | | | | | 08790070855-M 08790070855.02-M | |
| 0877033-M | | | | | | |
| 0877034-M | | | | | | |
| 0877055-M | | | | | | |
| 0878033-M | | | | | | |
| 0878034-M | | | | | | |
| 0878055-M | | | | | | |

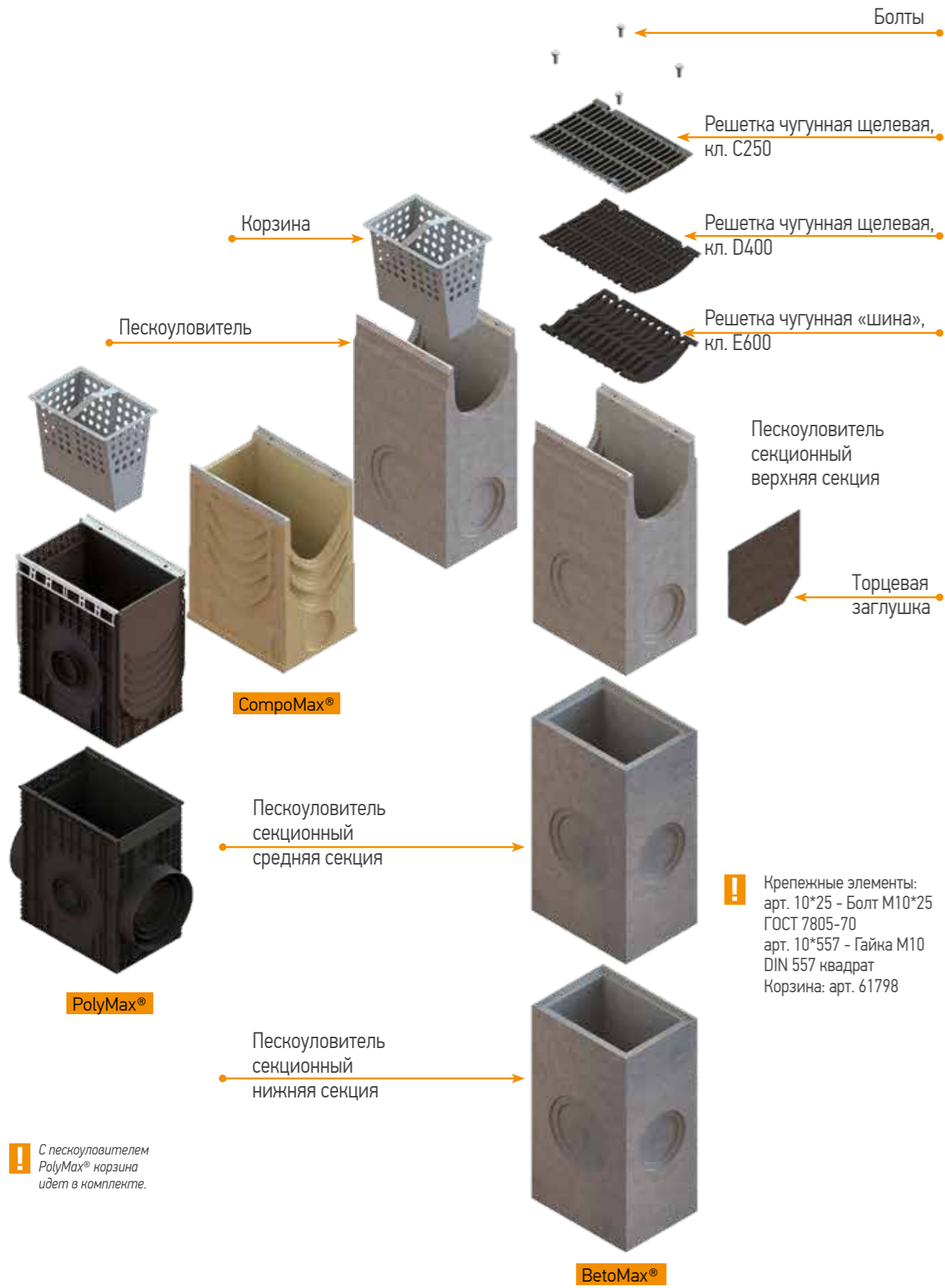
Заглушка сборная, состоит из двух частей. Нижняя часть универсальной заглушки подрезается до необходимой высоты по шаблонам.

При монтаже на лотки разных высот необходима подрезка лишней высоты по шаблонам.

68657 для подключения труб $\phi 250$ и 200

| Комплектующие серии Drive DN 300 | | | | | | |
|----------------------------------|-------|------------|----------------|-------------------|-----------|-------------|
| Артикул | Лоток | Переходник | Пескоуловитель | Решетки | Заглушка | Переходник |
| | | | | | | |
| 77671 | | | | | 6771-6BD | |
| 77471V/30-30 | | | | | | |
| 77471V | | | | | | |
| 77571V | | 67748V-П-D | | | | |
| 77071V | | | 77871V | Чугун арт. 273043 | 6771V-6D | |
| 77671V | | | | | | |
| 77671V.8 | | | | | | |
| 47471 | | | 47871 | | 6171-4Б-D | |
| 47571 | | | | Чугун арт. 27505 | 6171-5Б-D | 6171-509Б-D |
| 47071 | | | | | 6171-Б-D | 6171-09Б-D |
| 47671 | | | | | 6171-6Б-D | 6171-609Б-D |
| | | | | | | 61748 |

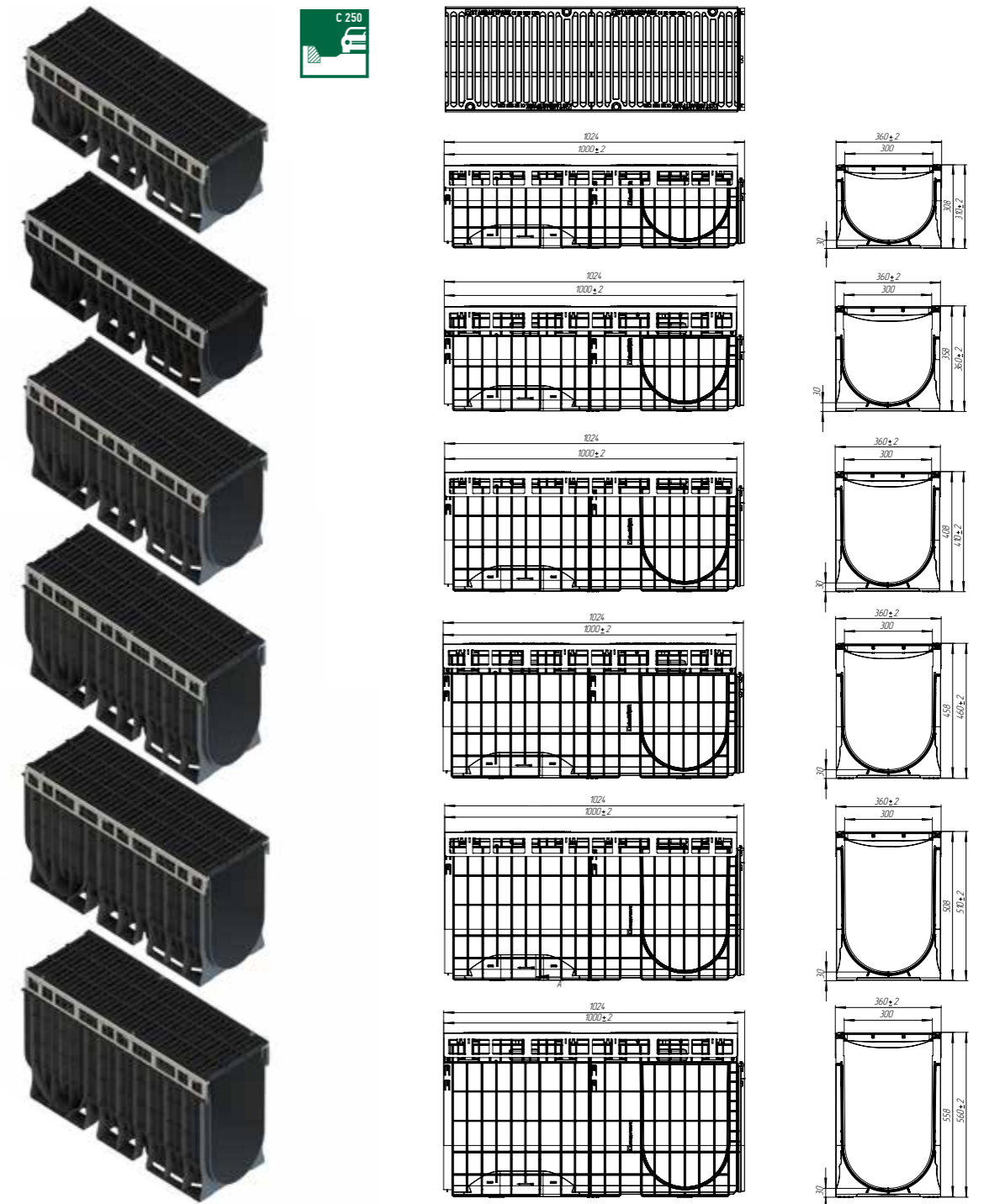
Общая информация
Серия Basic
Линейный
Точечный
Щелевые насадки
Slim Drain
Серия Open Slot
Серия Drive
Линейный
Серия Max
Линейный
Точечный
Решетки для монолитного бетона
Лотки наливные
Бетонные решетки и крышки
Бетонные коммуникационные лотки
Серия Mobilock
Серия Герметик
Прокладки
Сервис



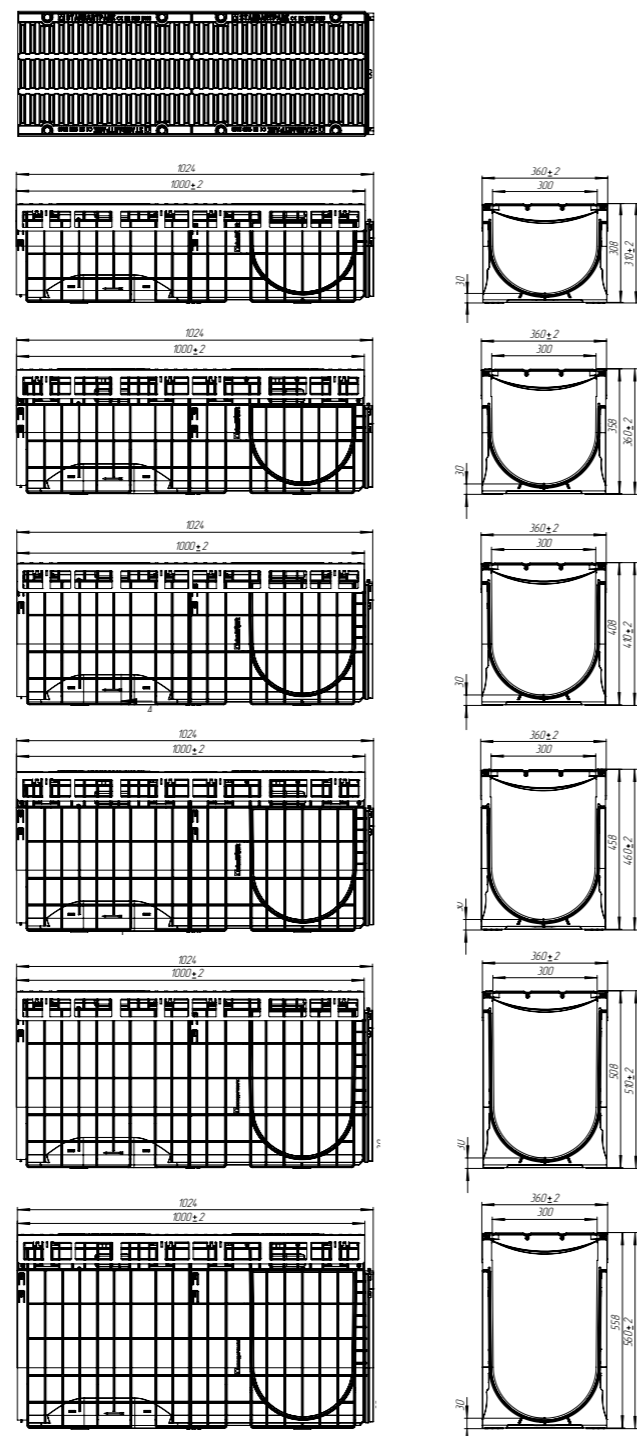
! Крепежные элементы:
 арт. 10*25 - Болт М10*25
 ГОСТ 7805-70
 арт. 10*557 - Гайка М10
 DIN 557 квадрат
 Корзина: арт. 61798

! С пескоуловителем PolyMax® корзина идет в комплекте.

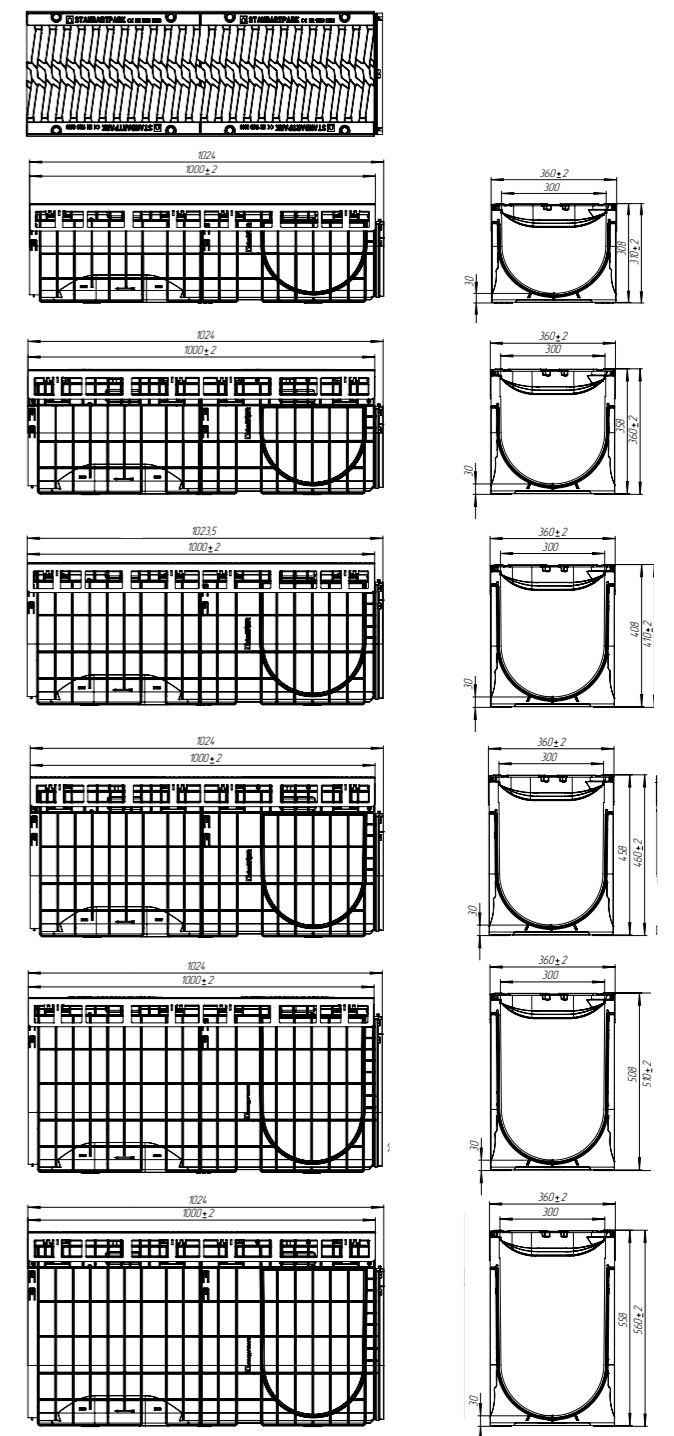
Комплекты пластиковые серия PolyMax® Drive DN 300 C250, D400, E600



| Артикул | Наименование | Класс нагрузки | Длина, мм | Ширина, мм | Высота, мм | Масса, кг | Кол-во на паллете, шт. |
|-----------|--|----------------|-----------|------------|------------|-----------|------------------------|
| 0873033-М | Лоток водоотводный PolyMax Drive ЛВ-30.36.31-ПП-РВ-ВЧ-ЩЗ пластиковый с решеткой щелевой чугунной ВЧ (комплект) | C250 | 1000 | 360 | 310 | 36,75 | 18 |
| 0874033-М | Лоток водоотводный PolyMax Drive ЛВ-30.36.36-ПП-РВ-ВЧ-ЩЗ пластиковый с решеткой щелевой чугунной ВЧ (комплект) | C250 | 1000 | 360 | 360 | 37,61 | 15 |
| 0875033-М | Лоток водоотводный PolyMax Drive ЛВ-30.36.41-ПП-РВ-ВЧ-ЩЗ пластиковый с решеткой щелевой чугунной ВЧ (комплект) | C250 | 1000 | 360 | 410 | 37,91 | 15 |
| 0876033-М | Лоток водоотводный PolyMax Drive ЛВ-30.36.46-ПП-РВ-ВЧ-ЩЗ пластиковый с решеткой щелевой чугунной ВЧ (комплект) | C250 | 1000 | 360 | 460 | 38,86 | 12 |
| 0877033-М | Лоток водоотводный PolyMax Drive ЛВ-30.36.51-ПП-РВ-ВЧ-ЩЗ пластиковый с решеткой щелевой чугунной ВЧ (комплект) | C250 | 1000 | 360 | 510 | 39,17 | 12 |
| 0878033-М | Лоток водоотводный PolyMax Drive ЛВ-30.36.56-ПП-РВ-ВЧ-ЩЗ пластиковый с решеткой щелевой чугунной ВЧ (комплект) | C250 | 1000 | 360 | 560 | 40,12 | 9 |



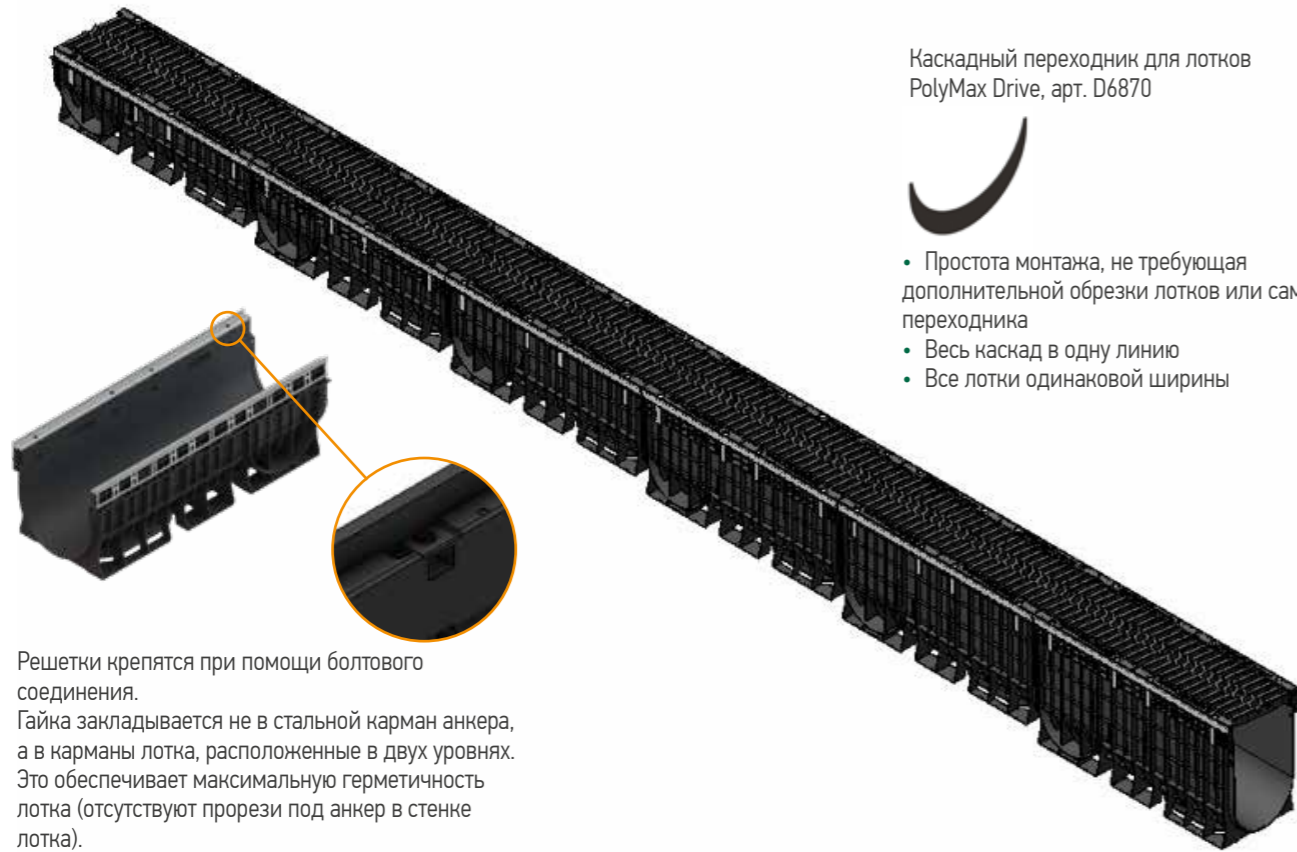
| Артикул | Наименование | Класс нагрузки | Длина, мм | Ширина, мм | Высота, мм | Масса, кг | Кол-во на паллете, шт. |
|-----------|--|----------------|-----------|------------|------------|-----------|------------------------|
| 0873034-M | Лоток водоотводный PolyMax Drive ЛВ-30.36.31-ПП-РВ-ВЧ-Щ4 пластиковый с решеткой щелевой чугунной ВЧ (комплект) | D400 | 1000 | 360 | 310 | 43,76 | 18 |
| 0874034-M | Лоток водоотводный PolyMax Drive ЛВ-30.36.36-ПП-РВ-ВЧ-Щ4 пластиковый с решеткой щелевой чугунной ВЧ (комплект) | D400 | 1000 | 360 | 360 | 44,70 | 15 |
| 0875034-M | Лоток водоотводный PolyMax Drive ЛВ-30.36.41-ПП-РВ-ВЧ-Щ4 пластиковый с решеткой щелевой чугунной ВЧ (комплект) | D400 | 1000 | 360 | 410 | 45,01 | 15 |
| 0876034-M | Лоток водоотводный PolyMax Drive ЛВ-30.36.46-ПП-РВ-ВЧ-Щ4 пластиковый с решеткой щелевой чугунной ВЧ (комплект) | D400 | 1000 | 360 | 460 | 45,87 | 12 |
| 0877034-M | Лоток водоотводный PolyMax Drive ЛВ-30.36.51-ПП-РВ-ВЧ-Щ4 пластиковый с решеткой щелевой чугунной ВЧ (комплект) | D400 | 1000 | 360 | 510 | 46,26 | 12 |
| 0878034-M | Лоток водоотводный PolyMax Drive ЛВ-30.36.56-ПП-РВ-ВЧ-Щ4 пластиковый с решеткой щелевой чугунной ВЧ (комплект) | D400 | 1000 | 360 | 560 | 47,13 | 9 |



| Артикул | Наименование | Класс нагрузки | Длина, мм | Ширина, мм | Высота, мм | Масса, кг | Кол-во на паллете, шт. |
|-----------|---|----------------|-----------|------------|------------|-----------|------------------------|
| 0873055-M | Лоток водоотводный PolyMax Drive ЛВ-30.36.31-ПП-РВ-ВЧ-Щ5 пластиковый с решеткой щелевой «Шина» чугунной ВЧ (комплект) | E600 | 1000 | 360 | 310 | 46,21 | 18 |
| 0874055-M | Лоток водоотводный PolyMax Drive ЛВ-30.36.36-ПП-РВ-ВЧ-Щ5 пластиковый с решеткой щелевой «Шина» чугунной ВЧ (комплект) | E600 | 1000 | 360 | 360 | 47,16 | 15 |
| 0875055-M | Лоток водоотводный PolyMax Drive ЛВ-30.36.41-ПП-РВ-ВЧ-Щ5 пластиковый с решеткой щелевой «Шина» чугунной ВЧ (комплект) | E600 | 1000 | 360 | 410 | 47,46 | 15 |
| 0876055-M | Лоток водоотводный PolyMax Drive ЛВ-30.36.46-ПП-РВ-ВЧ-Щ5 пластиковый с решеткой щелевой «Шина» чугунной ВЧ (комплект) | E600 | 1000 | 360 | 460 | 48,40 | 12 |
| 0877055-M | Лоток водоотводный PolyMax Drive ЛВ-30.36.51-ПП-РВ-ВЧ-Щ5 пластиковый с решеткой щелевой «Шина» чугунной ВЧ (комплект) | E600 | 1000 | 360 | 510 | 48,72 | 12 |
| 0878055-M | Лоток водоотводный PolyMax Drive ЛВ-30.36.56-ПП-РВ-ВЧ-Щ5 пластиковый с решеткой щелевой «Шина» чугунной ВЧ (комплект) | E600 | 1000 | 360 | 560 | 49,66 | 9 |

Общая информация
 Серия Basic
 Точечный
 Щелевые насадки
 Slim Drain
 Серия Open Slot
 Серия Drive
 Линейный
 Серия Max
 Точечный
 Решетки для монолитного бетона
 Лотки наливные
 Бетонные решетки и крышки
 Бетонные коммуникационные лотки
 Серия Mobilock
 Гарметик
 Прокладки Sealvis

Каскад из лотков PolyMax® Drive DN 300



Каскадный переходник для лотков PolyMax Drive, арт. D6870

- Простота монтажа, не требующая дополнительной обрезки лотков или самого переходника
- Весь каскад в одну линию
- Все лотки одинаковой ширины

Решетки крепятся при помощи болтового соединения. Гайка закладывается не в стальной карман анкера, а в карманы лотка, расположенные в двух уровнях. Это обеспечивает максимальную герметичность лотка (отсутствуют прорези под анкер в стенке лотка).

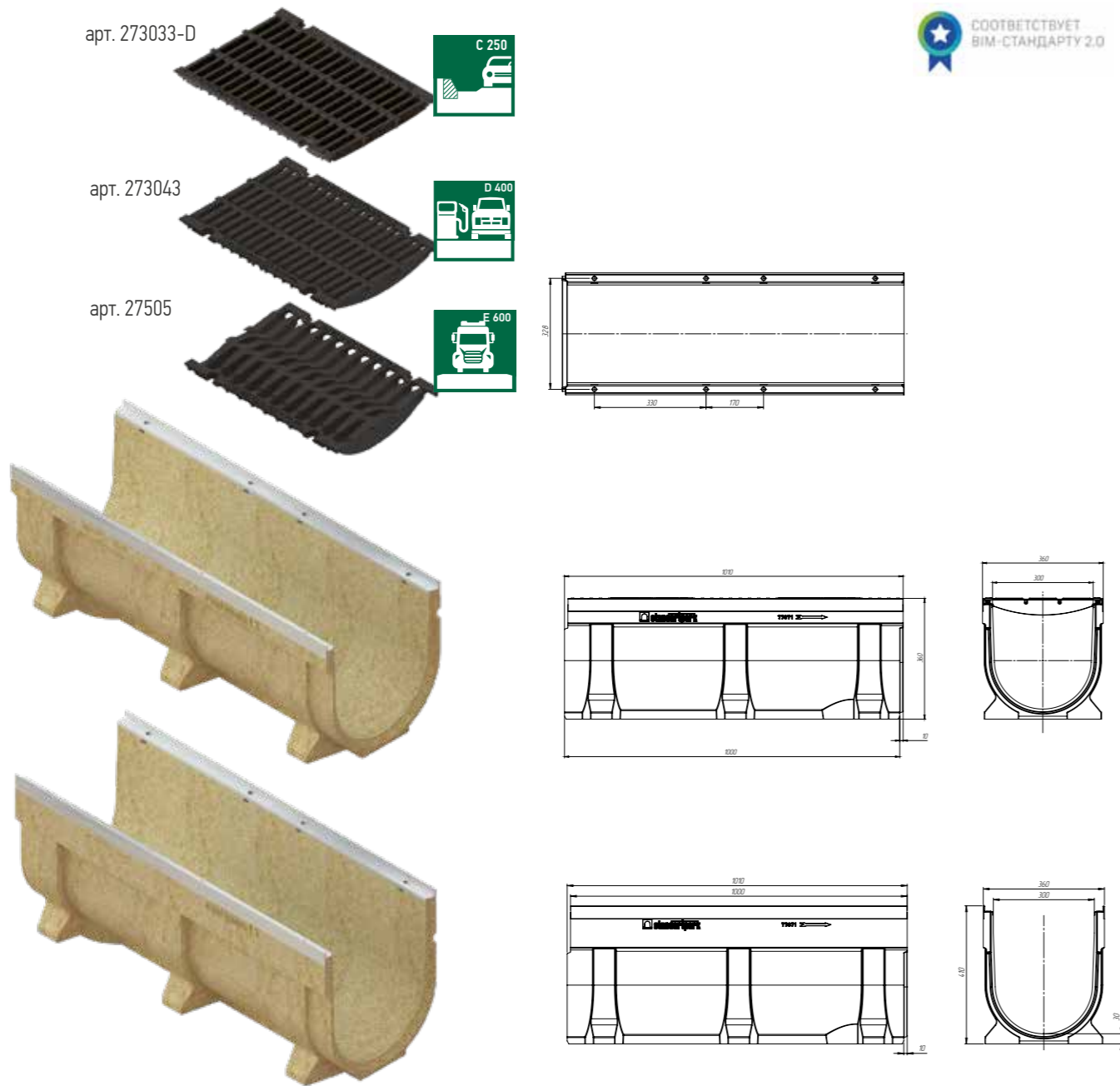
Комплекующие серии PolyMax® Drive DN 300



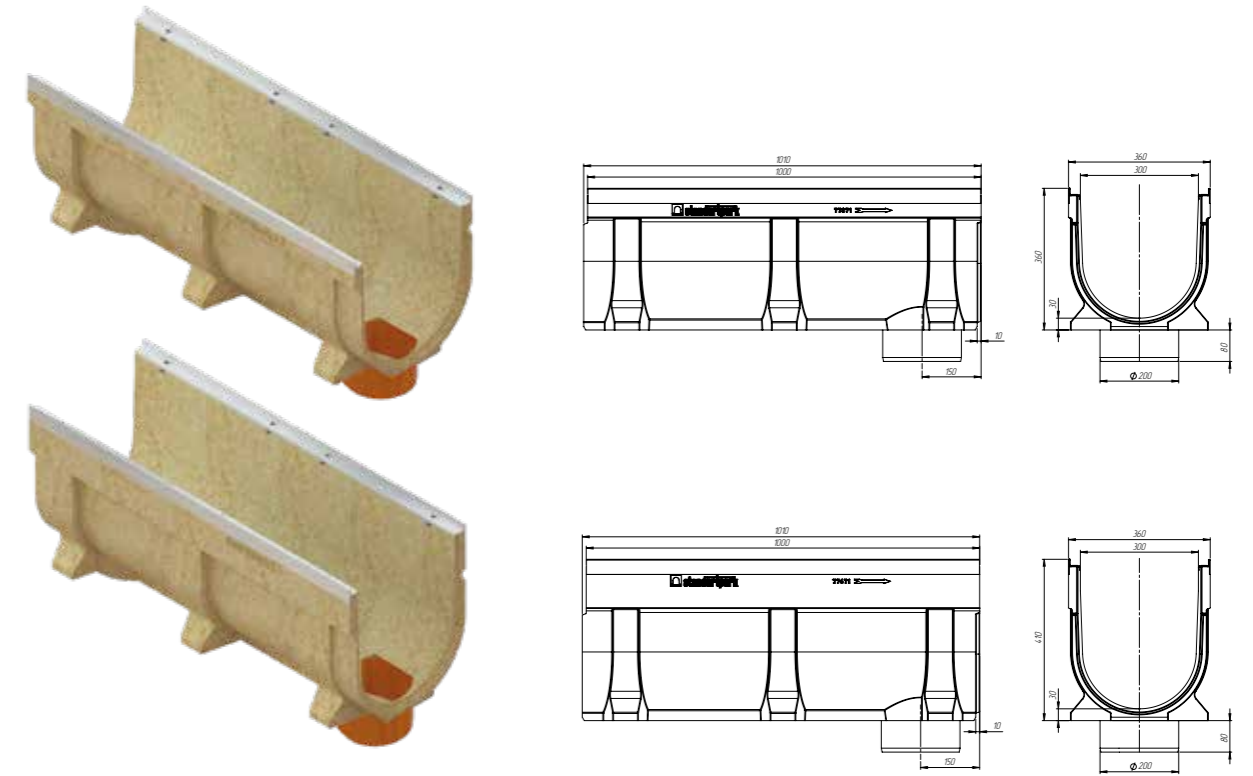
| Артикул | Наименование | Класс нагрузки | Длина, мм | Ширина, мм | Высота, мм | Масса, кг |
|-------------------|--|----------------|-----------|------------|------------|-----------|
| 087900733-М | Пескоуловитель сборный PolyMax Drive ПУС-30.36.62-ПП-ЛВ-РВ-ВЧ-Щ3 пластиковый с дном с решеткой щелевой чугунной ВЧ (комплект) | С250 | 500 | 360 | 616 | 20,02 |
| 087900733.2-М | Пескоуловитель сборный PolyMax Drive ПУС-30.36.62-ПП-ЛВ-РВ-ВЧ-Щ3-без дна пластиковый (верхняя секция) с решеткой щелевой чугунной ВЧ (комплект) | С250 | 500 | 360 | 616 | 19,65 |
| 087900734-М | Пескоуловитель сборный PolyMax Drive ПУС-30.36.56-ПП-ЛВ-РВ-ВЧ-Щ4 пластиковый с дном с решеткой щелевой чугунной ВЧ (комплект) | D400 | 500 | 360 | 616 | 26,89 |
| 087900734.2-М | Пескоуловитель сборный PolyMax Drive ПУС-30.36.56-ПП-ЛВ-РВ-ВЧ-Щ4-без дна пластиковый (верхняя секция) с решеткой щелевой чугунной ВЧ (комплект) | D400 | 500 | 360 | 616 | 26,51 |
| 087900755-М | Пескоуловитель сборный PolyMax Drive ПУС-30.36.56-ПП-ЛВ-РВ-ВЧ-Щ5 пластиковый с дном с решеткой щелевой «Шина» чугунной ВЧ (комплект) | E600 | 500 | 360 | 616 | 28,11 |
| 087900755.2-М | Пескоуловитель сборный PolyMax Drive ПУС-30.36.56-ПП-ЛВ-РВ-ВЧ-Щ5-без дна пластиковый (верхняя секция) с решеткой щелевой «Шина» чугунной ВЧ (комплект) | E600 | 500 | 360 | 616 | 27,74 |
| 08790070833-М | Пескоуловитель сборный PolyMax Drive ПУС-30.36.62-ПП-Т-РВ-ВЧ-Щ3 пластиковый с дном с решеткой щелевой чугунной ВЧ (комплект) | С250 | 500 | 360 | 616 | 24,39 |
| 08790070833.2-М | Пескоуловитель сборный PolyMax Drive ПУС-30.36.62-ПП-Т-РВ-ВЧ-Щ3-без дна пластиковый (верхняя секция) с решеткой щелевой чугунной ВЧ (комплект) | С250 | 500 | 360 | 616 | 24,09 |
| 08790070834-М | Пескоуловитель сборный PolyMax Drive ПУС-30.36.56-ПП-Т-РВ-ВЧ-Щ4 пластиковый с дном с решеткой щелевой чугунной ВЧ (комплект) | D400 | 500 | 360 | 616 | 27,94 |
| 08790070834.2-М | Пескоуловитель сборный PolyMax Drive ПУС-30.36.56-ПП-Т-РВ-ВЧ-Щ4-без дна пластиковый (верхняя секция) с решеткой щелевой чугунной ВЧ (комплект) | D400 | 500 | 360 | 616 | 27,57 |
| 08790070855-М | Пескоуловитель сборный PolyMax Drive ПУС-30.36.56-Т-ЛВ-РВ-ВЧ-Щ5 пластиковый с дном с решеткой щелевой «Шина» чугунной ВЧ (комплект) | E600 | 500 | 360 | 616 | 29,16 |
| 8790070855.2-М | Пескоуловитель сборный PolyMax Drive ПУС-30.36.56-Т-ЛВ-РВ-ВЧ-Щ5-без дна пластиковый (верхняя секция) с решеткой щелевой «Шина» чугунной ВЧ (комплект) | E600 | 500 | 360 | 616 | 28,79 |
| 6371(7.6.5.4.3)-М | Заглушка глухая DN300 Н560 ЗГЛВ-30.36.56(51.46.41.36.31)-ПП для лотка водоотводного пластикового | - | 33,5 | 356 | 538 | 0,5 |
| 637108-М | Заглушка с выпуском Н310-560 ЗЛВ-30.36.56-ПП для лотка водоотводного пластикового | - | 84,5 | 356 | 555 | 0,76 |
| 68657 | Патрубок переходник ПП-40.26.15-ПП-200(250) | - | 254 | 400 | 146,7 | 0,6 |
| D6870 | Переходник для лотков PolyMax Drive Н310-...-560 ПЛВ-30.31х...х30.56-ПП | - | 3 | 316 | 179 | 0,04 |
| 6830/3-8 | Угловой переходник Н310-560 УП-30.36.31..._30.36.56-ПП | - | 46 | 356 | 538 | 0,77 |

Общая информация
Серия Basic
Точечный
Щелевые насадки Slim Drain
Серия Open Slot
Серия Drive
Линейный
Серия Max
Линейный
Точечный
Решетки для монолитного бетона
Лотки наливные
Бетонные решетки и крышки
Бетонные коммуникационные лотки
Серия Mopoblock
Герметик
Прокладки Сервис

Лотки полимербетонные серия ComproMax® Drive DN 300 C250, D400, E600



| Артикул | Наименование | Класс нагрузки | Длина, мм | Ширина, мм | Высота, мм | Масса, кг | Кол-во на паллете, шт. |
|---------|--|----------------|-----------|------------|------------|-----------|------------------------|
| 77071 | Лоток водоотводный ComproMax Drive ЛВ-30.36.36-П-Ус. полимербетонный | C250-E600 | 1000 | 360 | 360 | 46,05 | 6 |
| 7707109 | Лоток водоотводный ComproMax Drive ЛВ-30.36.36-ПВ-Ус. полимербетонный с вертикальным водоотводом | C250-E600 | 1000 | 360 | 360 | 44,07 | 6 |
| 77671 | Лоток водоотводный ComproMax Drive ЛВ-30.36.41-П-Ус. полимербетонный | C250-E600 | 1000 | 360 | 410 | 51,74 | 6 |
| 7767109 | Лоток водоотводный ComproMax Drive ЛВ-30.36.41-ПВ-Ус. полимербетонный с вертикальным водоотводом | C250-E600 | 1000 | 360 | 410 | 49,76 | 6 |



Комплекующие серии ComproMax® Drive DN 300



| Артикул | Наименование | Класс нагрузки | Длина, мм | Ширина, мм | Высота, мм | Масса, кг | Кол-во на паллете, шт. |
|----------|--|----------------|-----------|------------|------------|-----------|------------------------|
| 273033-D | Решетка водоприемная Drive PB-30.35.50 щелевая чугунная ВЧ | C250 | 498 | 348 | 50 | 13,38 | 60 |
| 273043 | Решетка водоприемная Drive PB-30.35.50 щелевая чугунная ВЧ | D400 | 498 | 348 | 60 | 16,86 | 60 |
| 27505 | Решетка водоприемная Drive PB-30.35.50 «шина» чугунная ВЧ | E600 | 498 | 348 | 75 | 17,55 | 60 |
| 10*25 | Болт М10*25 ГОСТ 7805-70 | - | - | - | - | - | - |
| 10*557 | Гайка М10 DIN 557 квадрат | - | - | - | - | - | - |
| 6771-D | Заглушка торцевая полимербетонная ЗЛВ-30.36.36-П-Б | - | 23 | 360 | 343 | 4,76 | - |
| 6771-6D | Заглушка торцевая полимербетонная ЗЛВ-30.36.41-П-Б | - | 23 | 360 | 393 | 5,33 | - |

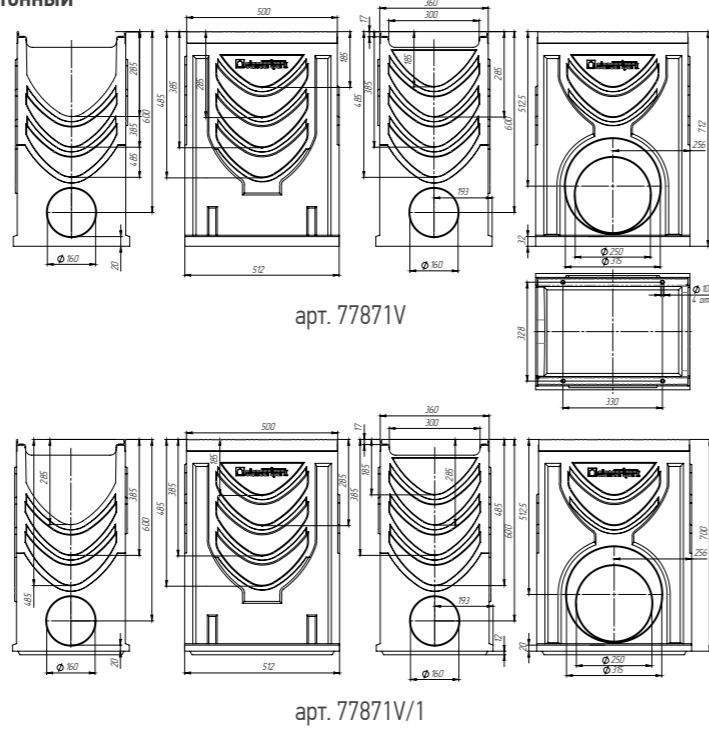
Общая информация
Линейный
Серия Basic
Точечный
Щелевые нагрузки
Slit Drain
Серия Open Slot
Серия Drive
Линейный
Серия Max
Линейный
Точечный
Решетки для
моноконтного бетона
Лотки наливные
Бетонные
решетки и крышки
Бетонные
коммуникационные лотки
Серия
Моноблок
Герметик
Прокладочный
Сервис

Комплектующие серии ComproMax® Drive DN 300 V-образное сечение

Решетки



Пескоуловитель полимербетонный с корзиной



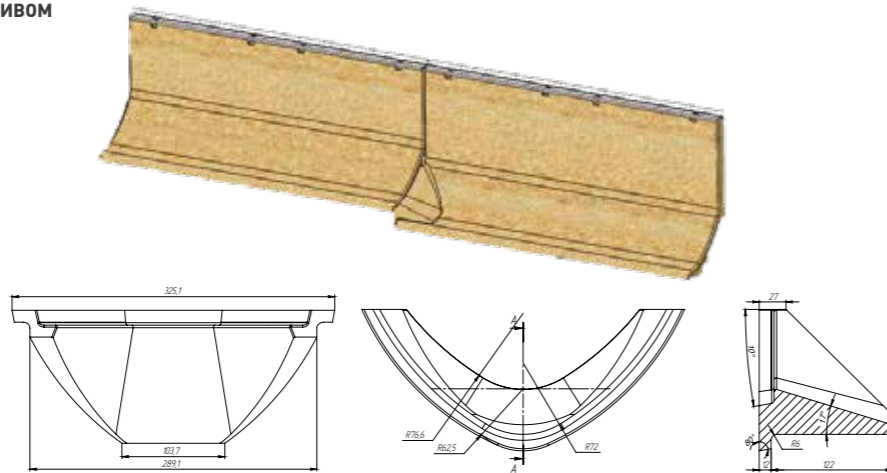
Каскадный переходник с плавным переливом

Назначение:

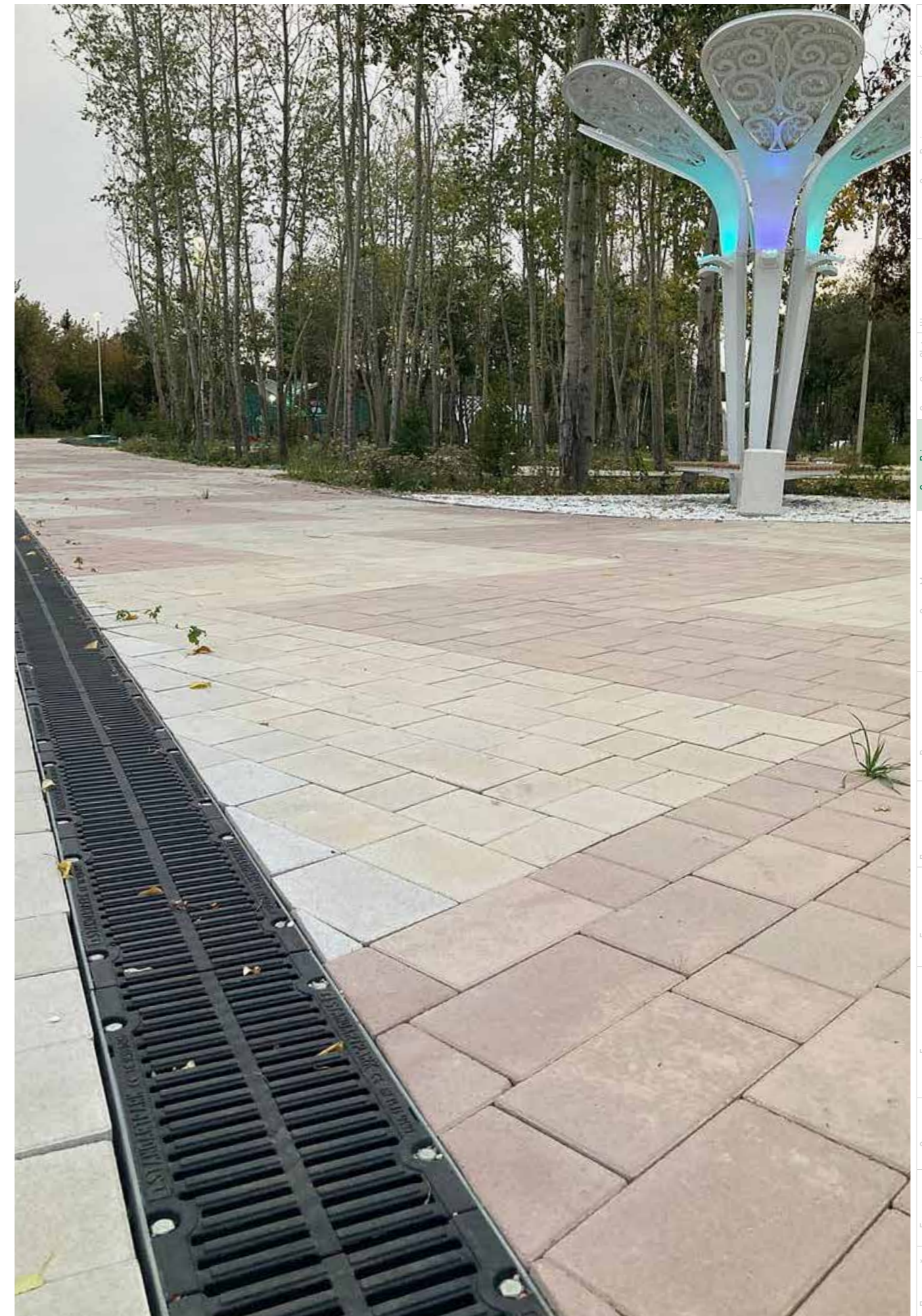
- повышения эстетичности;
- плавное течение стока;
- улучшение герметичности;
- упрощение и ускорение монтажа.

Применение:

- для перепада высоты 50мм.
- для стандартных высот лотков.
- соединение необходимо загерметизировать герметиком Standartpark.

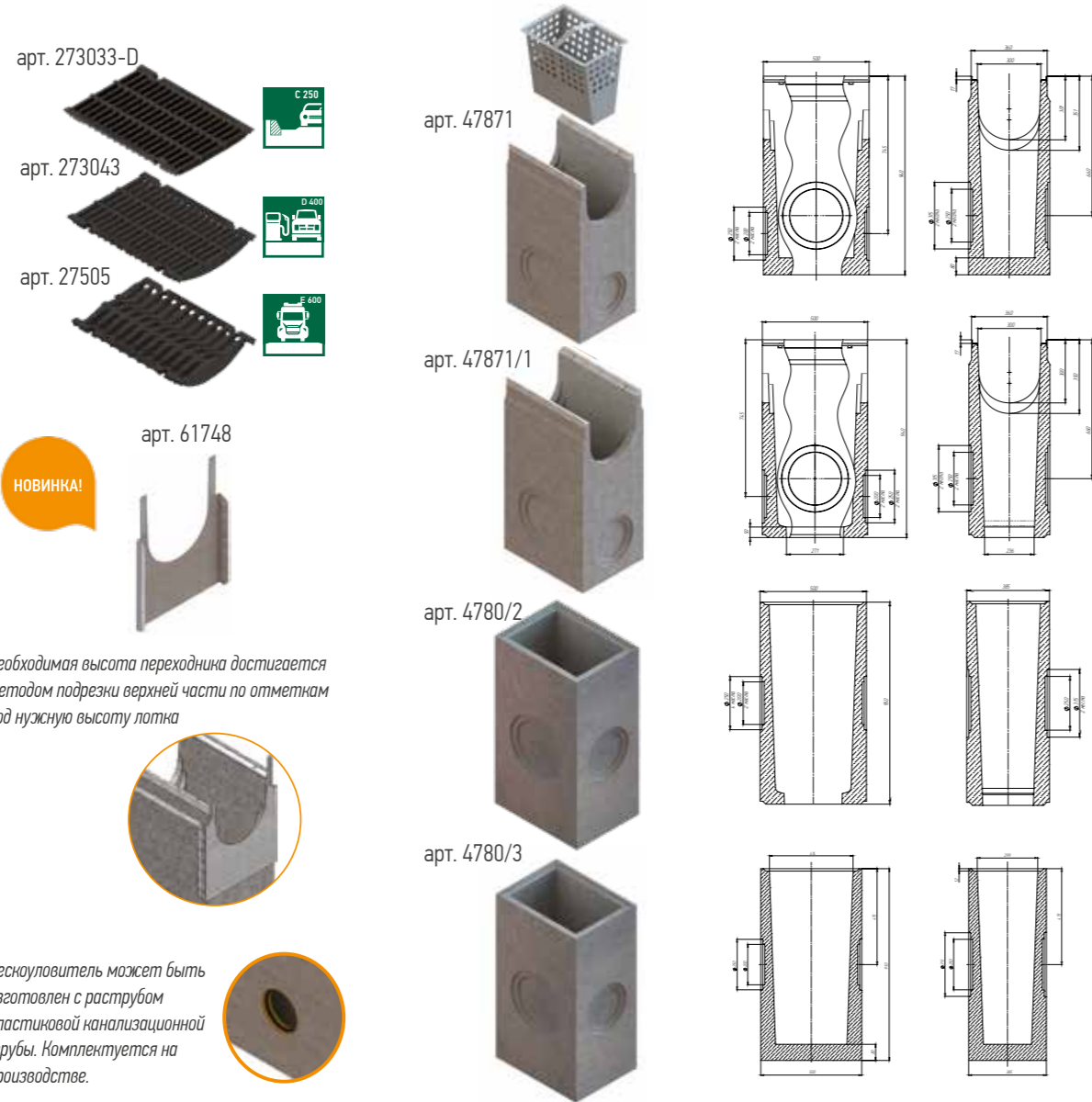


| Артикул | Наименование | Класс нагрузки | Длина, мм | Ширина, мм | Высота, мм | Масса, кг | Кол-во на паллете, шт. |
|------------|---|----------------|-----------|------------|------------|-----------|------------------------|
| 273033-D | Решетка водоприемная Drive PB-30.35.50 щелевая чугунная ВЧ | C250 | 498 | 348 | 50 | 13,38 | 60 |
| 273043 | Решетка водоприемная Drive PB-30.35.50 щелевая чугунная ВЧ | D400 | 498 | 348 | 60 | 16,86 | 60 |
| 27505 | Решетка водоприемная Drive PB-30.35.50 «шина» чугунная ВЧ | E600 | 498 | 348 | 75 | 17,55 | 60 |
| 10*25 | Болт М10*25 ГОСТ 7805-70 | - | - | - | - | - | - |
| 10*557 | Гайка М10 DIN 557 квадрат | - | - | - | - | - | - |
| 77871V | Пескоуловитель ComproMax Drive V-образный ПУ-V.30.36.71-П | E600 | 512 | 360 | 712 | 62,81 | - |
| 77871V/1 | Пескоуловитель ComproMax Drive V-образный ПУС-V.30.36.71-П-В | E600 | 512 | 360 | 700 | 57,65 | - |
| 61798 | Корзина для пескоуловителя КОПУ-30.39.95-0С оцинкованная сталь | - | 334 | 220 | 363 | 3,31 | - |
| 6771V-6D | Заглушка полимербетонная ЗЛВ-V.30.36.51-П-П | - | 15 | 360 | 495 | 5,07 | - |
| 67748V-П-D | Переходник каскадный полимербетонный универсальный ПК-ЛВ-V.30.36.31-П-П | - | 134 | 325,1 | - | 1,71 | - |

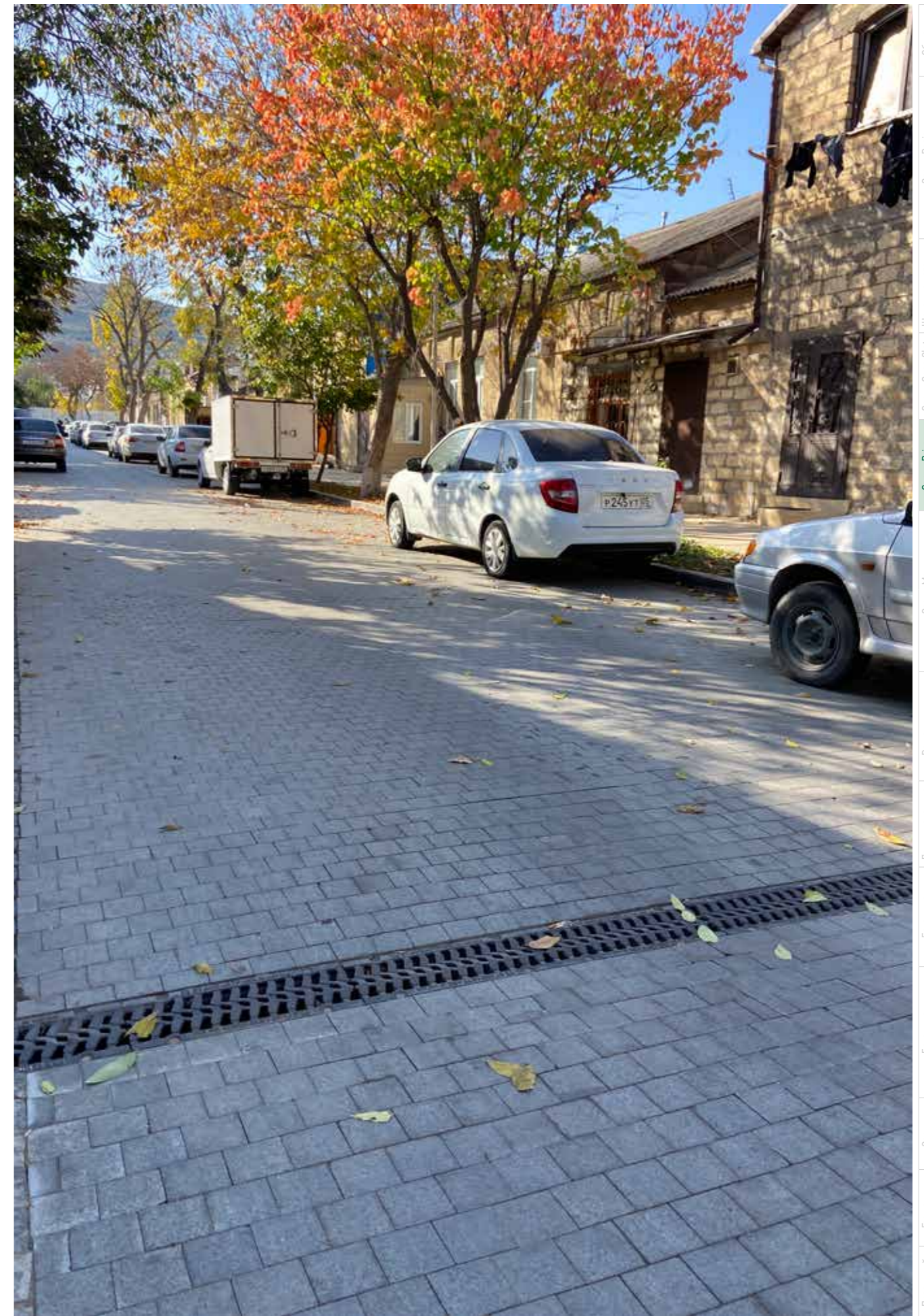


| | |
|---------------------------------|-----------------|
| Общая информация | |
| Серия Basic | Линейный |
| Точечный | |
| Щелевые насадки Slim Drain | |
| Серия Open Slot | |
| Серия Drive | Линейный |
| Серия Max | Линейный |
| Точечный | |
| Решетки для монолитного бетона | |
| Лотки наливные | |
| Бетонные решетки и крышки | |
| Бетонные коммуникационные лотки | |
| Серия Mopolsack | |
| Герметик | |
| Прокладный Сервис | |

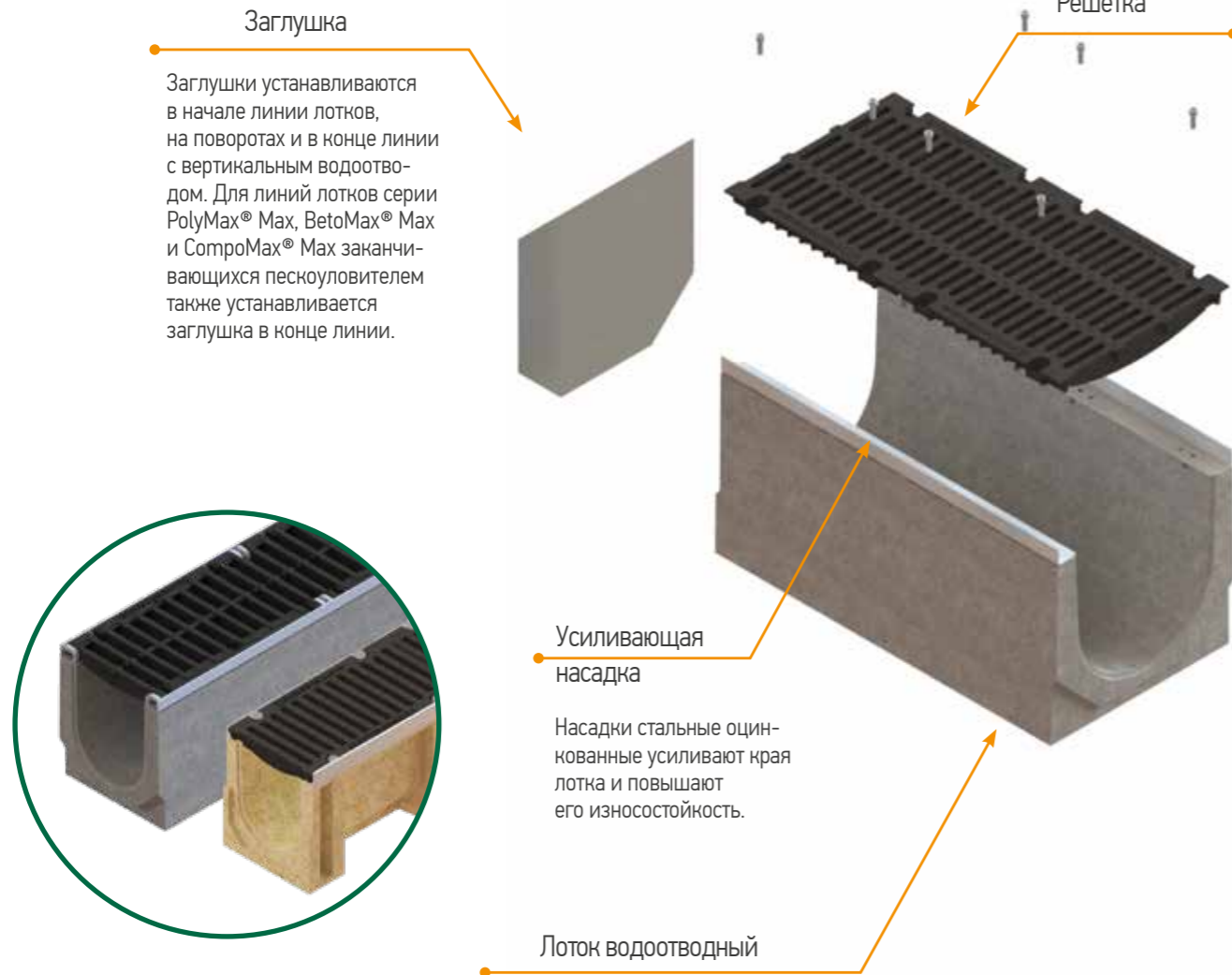
Комплектующие серии BetoMax® Drive DN 300



| Артикул | Наименование | Класс нагрузки | Длина, мм | Ширина, мм | Высота, мм | Масса, кг | Кол-во на паллете, шт. |
|-------------|--|----------------|-----------|------------|------------|-----------|------------------------|
| 273033-D | Решетка водоприемная Drive PB-30.35.50 щелевая чугунная ВЧ | C250 | 498 | 348 | 50 | 13,38 | 60 |
| 273043 | Решетка водоприемная Drive PB-30.35.50 щелевая чугунная ВЧ | D400 | 498 | 348 | 60 | 16,86 | 60 |
| 27505 | Решетка водоприемная Drive PB-30.35.50 «шина» чугунная ВЧ | E600 | 498 | 348 | 75 | 17,55 | 60 |
| 10*25 | Болт М10*25 ГОСТ 7805-70 | - | - | - | - | - | - |
| 10*557 | Гайка М10 DIN 557 квадрат | - | - | - | - | - | - |
| 47871 | Пескоуловитель BetoMax Drive ПУ-30.39.94 -Б бетонный | E600 | 500 | 390 | 950 | - | 4 |
| 47871-Р | Пескоуловитель BetoMax Drive ПУ-30.39.94-Б-Р бетонный | E600 | 500 | 390 | 940 | 172,5 | 4 |
| 47871/1 | Пескоуловитель секционный BetoMax Drive ПУС-30.39.94-Б-В | E600 | 500 | 390 | 950 | 161,3 | 4 |
| 4780/2 | Пескоуловитель средняя секция BetoMax ПУС-30.39.95-Б-С | - | 500 | 385 | 950 | 182,7 | 4 |
| 4780/3 | Пескоуловитель секционный BetoMax ПУС-30.39.95-Б-Н | - | 500 | 390 | 950 | 199,1 | 4 |
| 61798 | Корзина для пескоуловителя КОПУ-30.39.95-ОС оцинкованная сталь | - | 334 | 220 | 363 | 3,31 | - |
| 6171-4Б-D | Заглушка торцевая стальная ЗЛВ-30.36.26-Б-ОС | - | 2 | 360 | - | - | - |
| 6171-5Б-D | Заглушка торцевая стальная ЗЛВ-30.36.31-Б-ОС | - | 2 | 360 | - | - | - |
| 6171-Б-D | Заглушка торцевая стальная ЗЛВ-30.36.36-Б-ОС | - | 2 | 360 | - | - | - |
| 6171-6Б-D | Заглушка торцевая стальная ЗЛВ-30.36.41-Б-ОС | - | 2 | 360 | - | - | - |
| 6171-509Б-D | Заглушка торцевая стальная ЗЛВ-30.36.31-Б-ОС с водоотводом | - | 2 | 360 | 275 | 1,76 | - |
| 6171-09Б-D | Заглушка торцевая стальная ЗЛВ-30.36.36-Б-ОС с водоотводом | - | 2 | 360 | 325 | 2,41 | - |
| 6171-609Б-D | Заглушка торцевая стальная ЗЛВ-30.36.41-Б-ОС с водоотводом | - | 2 | 360 | 375 | 2,7 | - |
| 61748 | Переходник каскадный стальной ПР-ПУ-30.39.95-Б-ОС для пескоуловителя бетонного | - | 43 | 405 | 540 | 1,74 | - |



ЛИНЕЙНЫЙ ВОДООТВОД СЕРИЯ МАХ



Заглушка
Заглушки устанавливаются в начале линии лотков, на поворотах и в конце линии с вертикальным водоотводом. Для линий лотков серии PolyMax® Max, BetoMax® Max и ComproMax® Max заканчивающихся пескоуловителем также устанавливается заглушка в конце линии.



Усиливающая насадка
Насадки стальные оцинкованные усиливают края лотка и повышают его износостойкость.

Лоток водоотводный

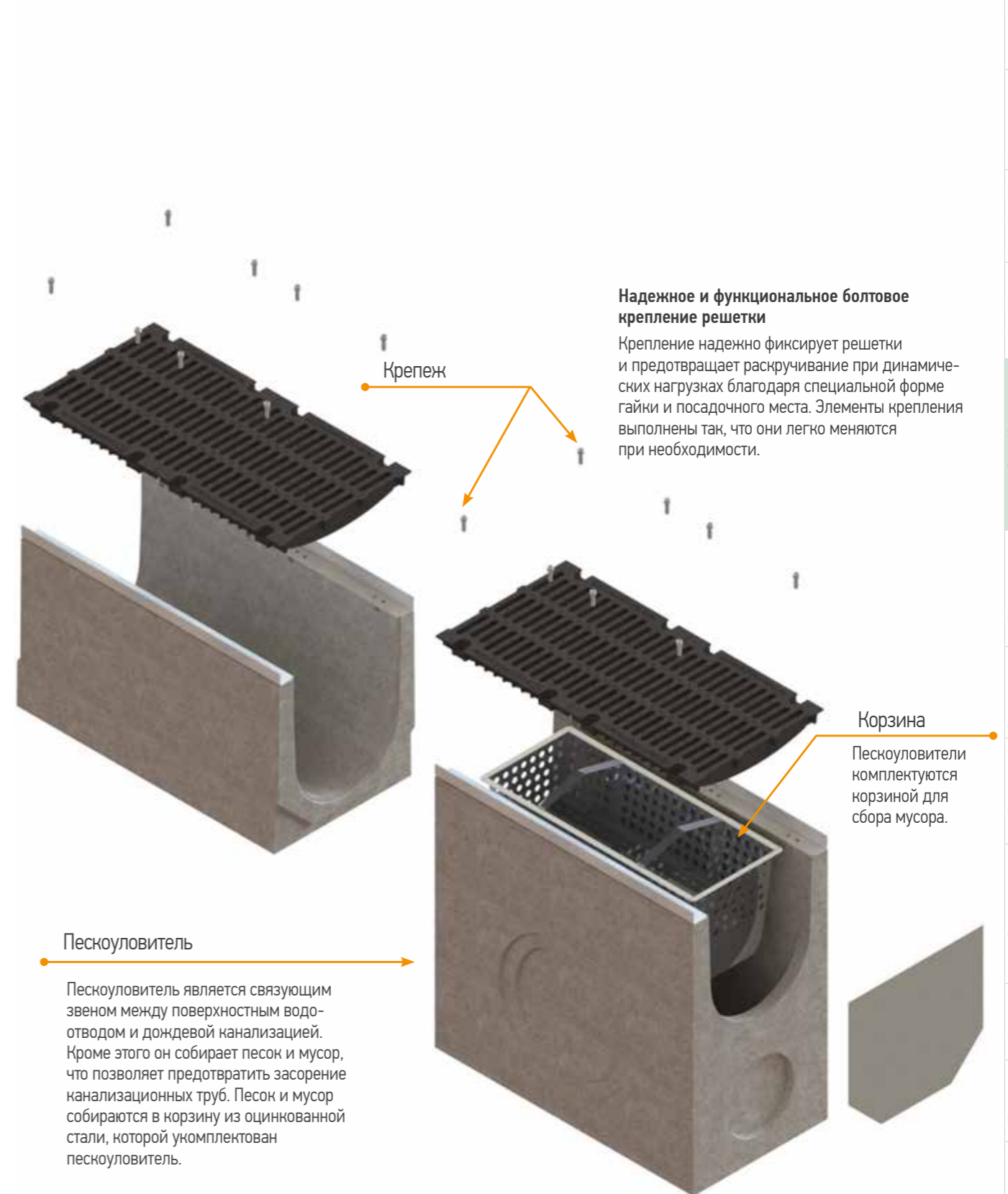
Система BetoMax и ComproMax может поставляться отдельно (лотки, решетки, крепеж) или комплектоваться на нашем заводе.

Лотки усиленной серии комплектуются чугунными решетками класса нагрузки D400, E600, F900.

Допустимое отклонение массы бетонных и полимербетонных изделий может составлять до 10%.

Области применения:

- автозаправочные станции
- автомагистрали
- аэропорты
- склады
- порты
- промышленное строительство



Надежное и функциональное болтовое крепление решетки

Крепление надежно фиксирует решетки и предотвращает раскручивание при динамических нагрузках благодаря специальной форме гайки и посадочного места. Элементы крепления выполнены так, что они легко меняются при необходимости.

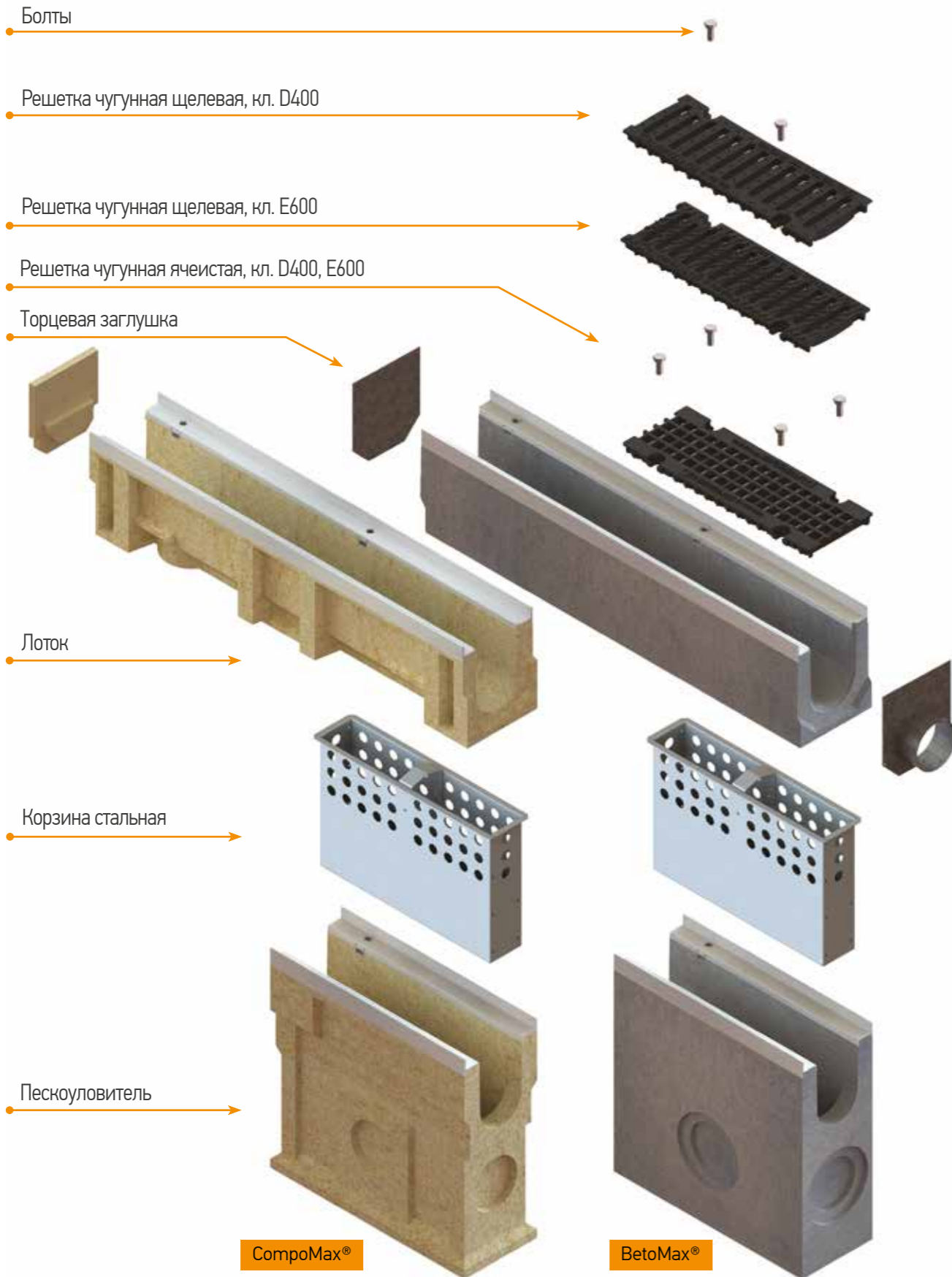
Пескоуловитель

Пескоуловитель является связующим звеном между поверхностным водоотводом и дождевой канализацией. Кроме этого он собирает песок и мусор, что позволяет предотвратить засорение канализационных труб. Песок и мусор собираются в корзину из оцинкованной стали, которой укомплектован пескоуловитель.

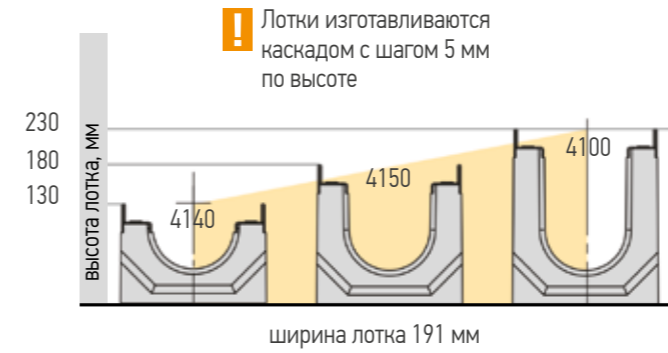
Корзина
Пескоуловители комплектуются корзиной для сбора мусора.

| |
|---------------------------------|
| Общая информация |
| Серия Basic |
| Точечный |
| Линейный |
| Щелевые насадки Slim Drain |
| Серия Open Slot |
| Серия Drive |
| Линейный |
| Серия Max |
| Линейный |
| Точечный |
| Решетки для монолитного бетона |
| Лотки наветные |
| Бетонные решетки и крышки |
| Бетонные коммуникационные лотки |
| Серия Mobilock |
| Герметик |
| Прокладки |
| Сервис |

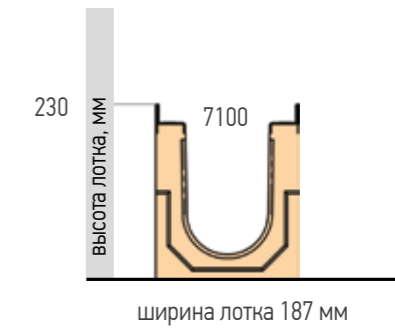
Серия Мах DN 110



Лотки бетонные серия BetoMax® DN 110



Лотки полимербетонные серия CompoMax® DN 110



Комплектующие серии Мах DN 110

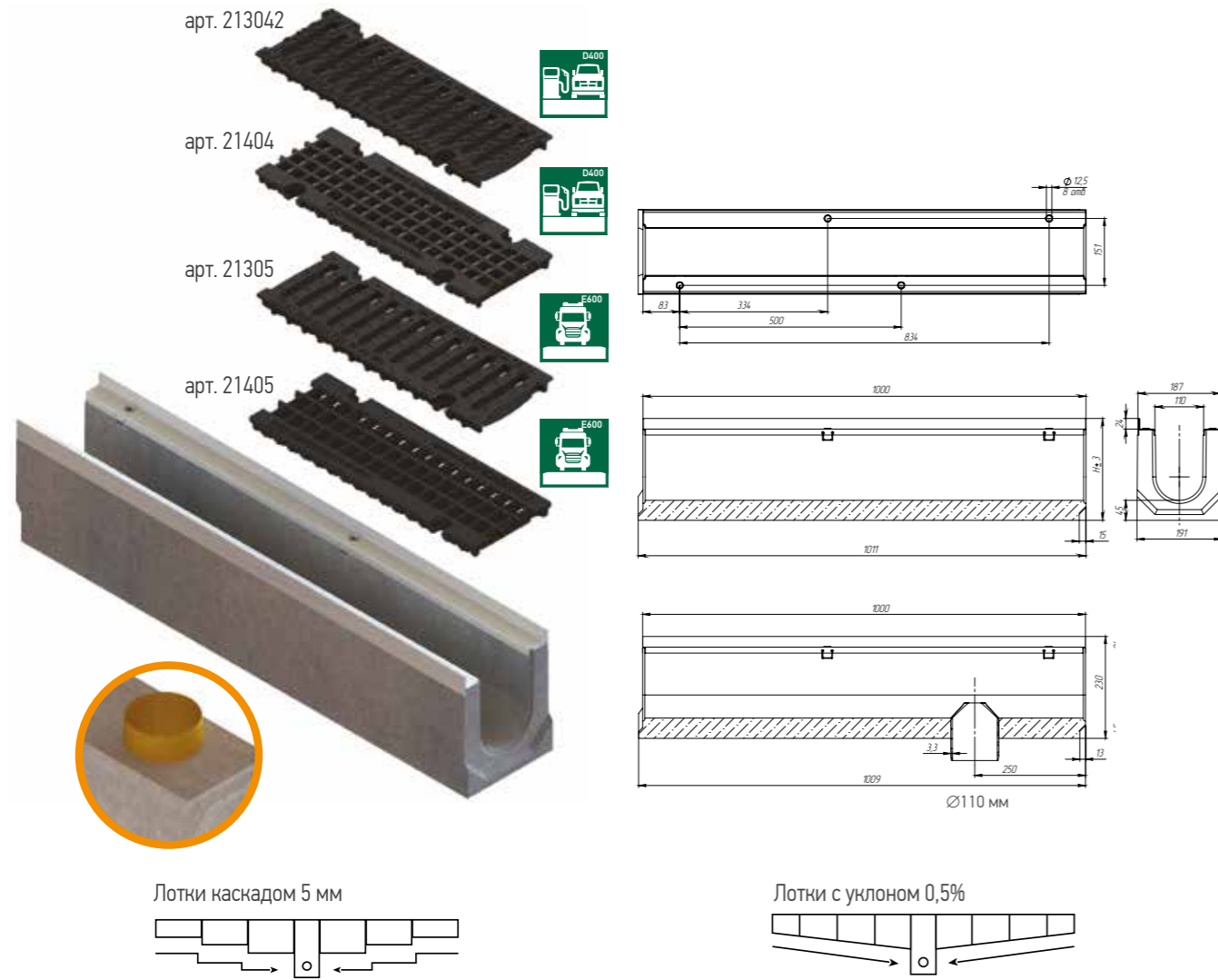
| Артикул | Лоток | Пескоуловитель | Переходник | Решетки | Заглушка |
|---------|-------|----------------|------------|------------|----------------------|
| 4140 | | | | 213042 | 6111-4Б |
| 4150 | | 4180 | 61148 | 21404 | 6111-5Б 6111-509Б |
| 4100 | | | | 21305 | 6111-Б 6111-09Б |
| 7100 | | 7180 | | 21405 | 6711 |

! Крепежные элементы:
арт 12*35 - Болт М12*35 ГОСТ 7805-70
арт 12*557 - Гайка М12 DIN 557 квадрат

Корзина:
арт. 6119

Общая информация
Линейный
Серия Basic
Точечный
Щелевые насадки
Slim Drain
Серия Open Slot
Серия Dipe
Линейный
Серия Max
Линейный
Точечный
Решетки для монолитного бетона
Лотки напольные
Бетонные решетки и крышки
Бетонные коммуникационные лотки
Серия Mopoblock
Герметик
Прокладки
Сервис

Лотки бетонные серия VetoMax® DN 110 Н 230 - Н 130 D400, E600



Лоток водоотводный разных высот каскадом

| Артикул | Обозначение | Высота начальная, мм | Высота конечная, мм | Масса, кг |
|------------|-------------------|----------------------|---------------------|-----------|
| 4100 | ЛВ-11.19.23-Б | 230 | 230 | 55,0 |
| 4100/01-01 | ЛВ-11.19.23-Б-К01 | 225 | 225 | 54,1 |
| 4100/02-02 | ЛВ-11.19.23-Б-К02 | 220 | 220 | 53,2 |
| 4100/03-03 | ЛВ-11.19.23-Б-К03 | 215 | 215 | 52,2 |
| 4100/04-04 | ЛВ-11.19.23-Б-К04 | 210 | 210 | 51,3 |
| 4100/05-05 | ЛВ-11.19.23-Б-К05 | 205 | 205 | 50,7 |
| 4100/06-06 | ЛВ-11.19.23-Б-К06 | 200 | 200 | 49,5 |
| 4100/07-07 | ЛВ-11.19.23-Б-К07 | 195 | 195 | 48,6 |
| 4100/08-08 | ЛВ-11.19.23-Б-К08 | 190 | 190 | 47,6 |
| 4100/09-09 | ЛВ-11.19.23-Б-К09 | 185 | 185 | 46,7 |
| 4150 | ЛВ-11.19.18-Б | 180 | 180 | 45,8 |
| 4100/11-11 | ЛВ-11.19.23-Б-К11 | 175 | 175 | 47,9 |
| 4100/12-12 | ЛВ-11.19.23-Б-К12 | 170 | 170 | 43,9 |
| 4100/13-13 | ЛВ-11.19.23-Б-К13 | 165 | 165 | 43,0 |
| 4100/14-14 | ЛВ-11.19.23-Б-К14 | 160 | 160 | 42,0 |
| 4100/15-15 | ЛВ-11.19.23-Б-К15 | 155 | 155 | 41,1 |
| 4100/16-16 | ЛВ-11.19.23-Б-К16 | 150 | 150 | 40,2 |
| 4100/17-17 | ЛВ-11.19.23-Б-К17 | 145 | 145 | 39,2 |
| 4100/18-18 | ЛВ-11.19.23-Б-К18 | 140 | 140 | 38,3 |
| 4100/19-19 | ЛВ-11.19.23-Б-К19 | 135 | 135 | 37,3 |
| 4140 | ЛВ-11.19.13-Б | 130 | 130 | 36,7 |

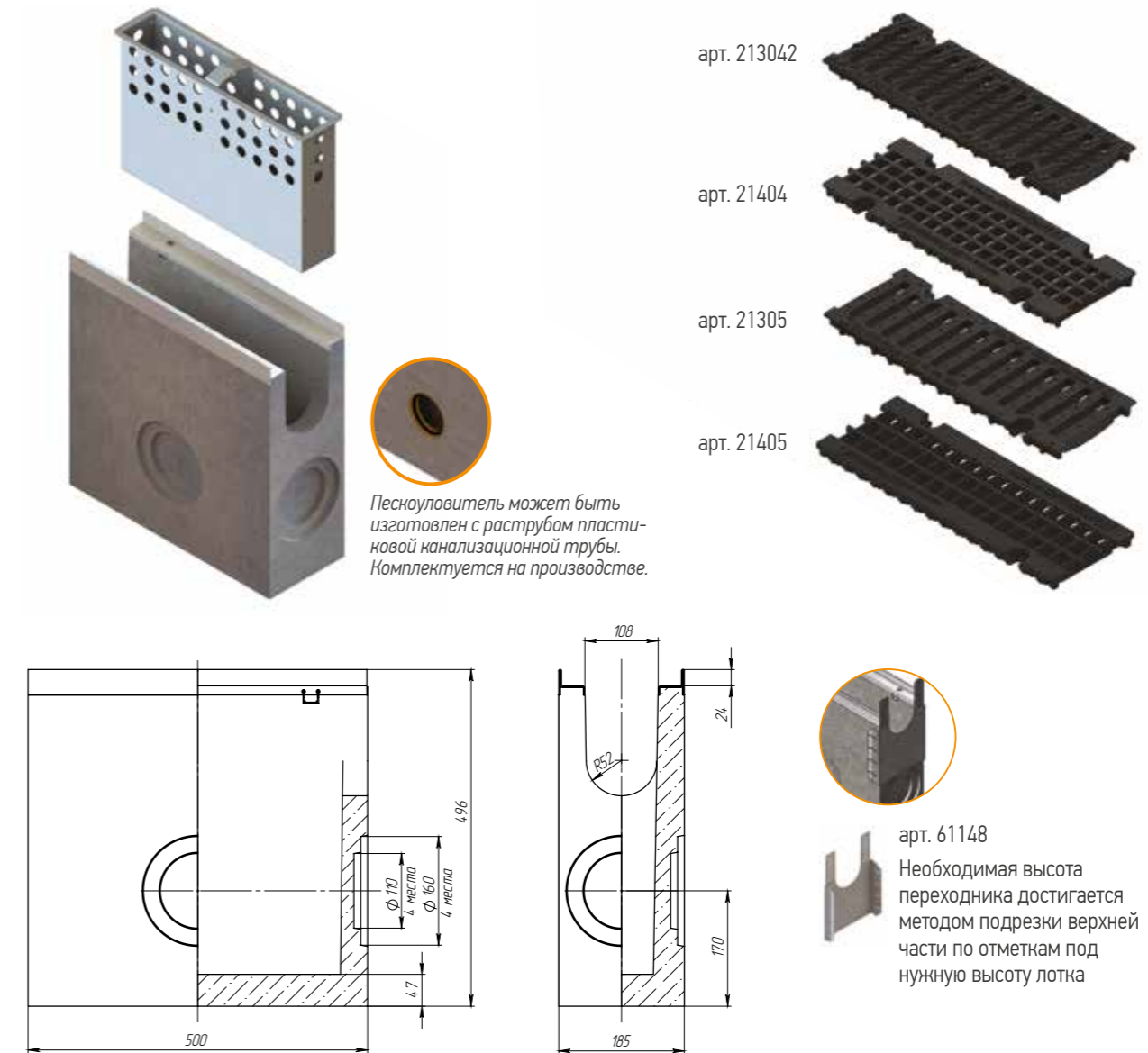
Лотки могут быть изготовлены с вертикальным водоотводом

Лоток водоотводный с внутренним уклоном 0,5%

| Артикул | Обозначение | Высота начальная, мм | Высота конечная, мм | Масса, кг |
|---------|-------------------|----------------------|---------------------|-----------|
| 4100/01 | ЛВ-11.19.23-Б-У01 | 225 | 230 | 54,6 |
| 4100/02 | ЛВ-11.19.23-Б-У02 | 220 | 225 | 53,6 |
| 4100/03 | ЛВ-11.19.23-Б-У03 | 215 | 220 | 52,7 |
| 4100/04 | ЛВ-11.19.23-Б-У04 | 210 | 215 | 51,8 |
| 4100/05 | ЛВ-11.19.23-Б-У05 | 205 | 210 | 50,9 |
| 4100/06 | ЛВ-11.19.23-Б-У06 | 200 | 205 | 50,0 |
| 4100/07 | ЛВ-11.19.23-Б-У07 | 195 | 200 | 49,0 |
| 4100/08 | ЛВ-11.19.23-Б-У08 | 190 | 195 | 48,1 |
| 4100/09 | ЛВ-11.19.23-Б-У09 | 185 | 190 | 47,2 |
| 4100/10 | ЛВ-11.19.23-Б-У10 | 180 | 185 | 46,3 |
| 4100/11 | ЛВ-11.19.23-Б-У11 | 175 | 180 | 45,4 |
| 4100/12 | ЛВ-11.19.23-Б-У12 | 170 | 175 | 44,4 |
| 4100/13 | ЛВ-11.19.23-Б-У13 | 165 | 170 | 43,5 |
| 4100/14 | ЛВ-11.19.23-Б-У14 | 160 | 165 | 42,5 |
| 4100/15 | ЛВ-11.19.23-Б-У15 | 155 | 160 | 41,6 |
| 4100/16 | ЛВ-11.19.23-Б-У16 | 150 | 155 | 40,7 |
| 4100/17 | ЛВ-11.19.23-Б-У17 | 145 | 150 | 39,7 |
| 4100/18 | ЛВ-11.19.23-Б-У18 | 140 | 145 | 38,8 |
| 4100/19 | ЛВ-11.19.23-Б-У19 | 135 | 140 | 37,8 |
| 4100/20 | ЛВ-11.19.23-Б-У20 | 130 | 135 | 36,9 |

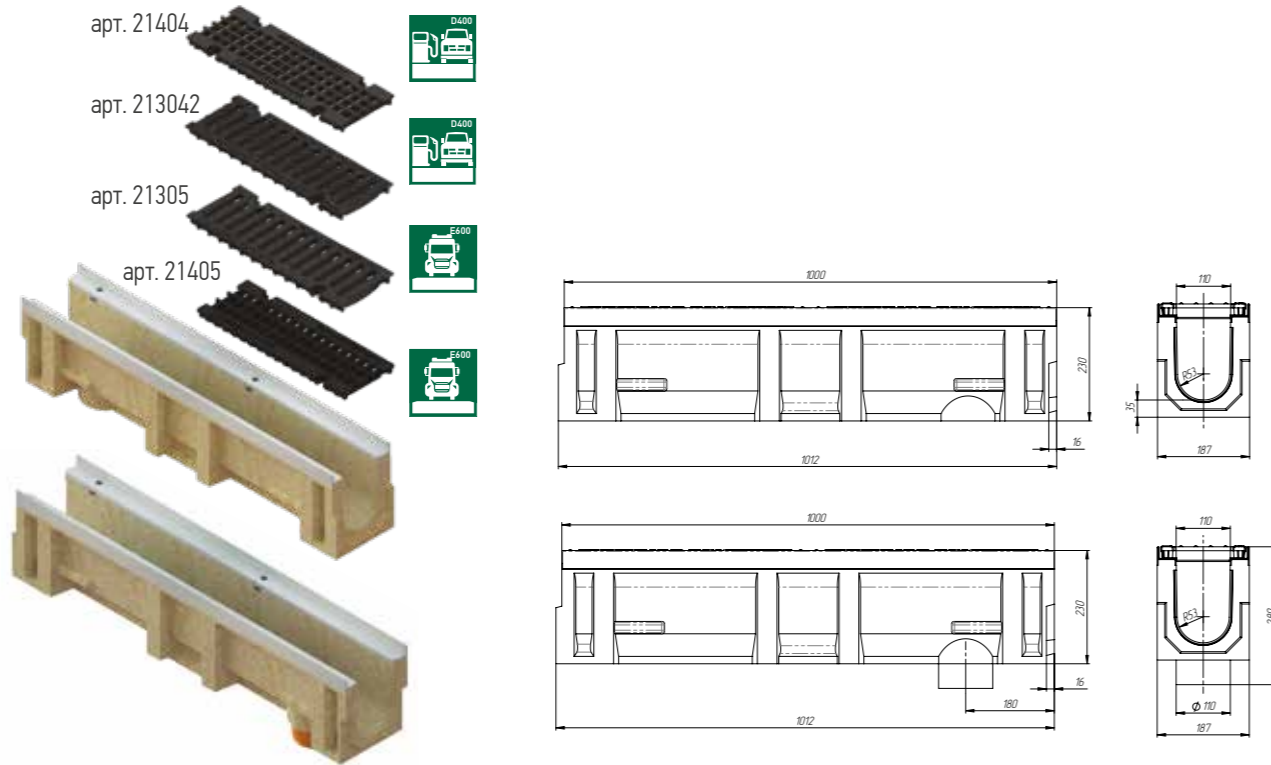
Лотки могут быть изготовлены с вертикальным водоотводом

Комплектующие серии VetoMax® DN 110



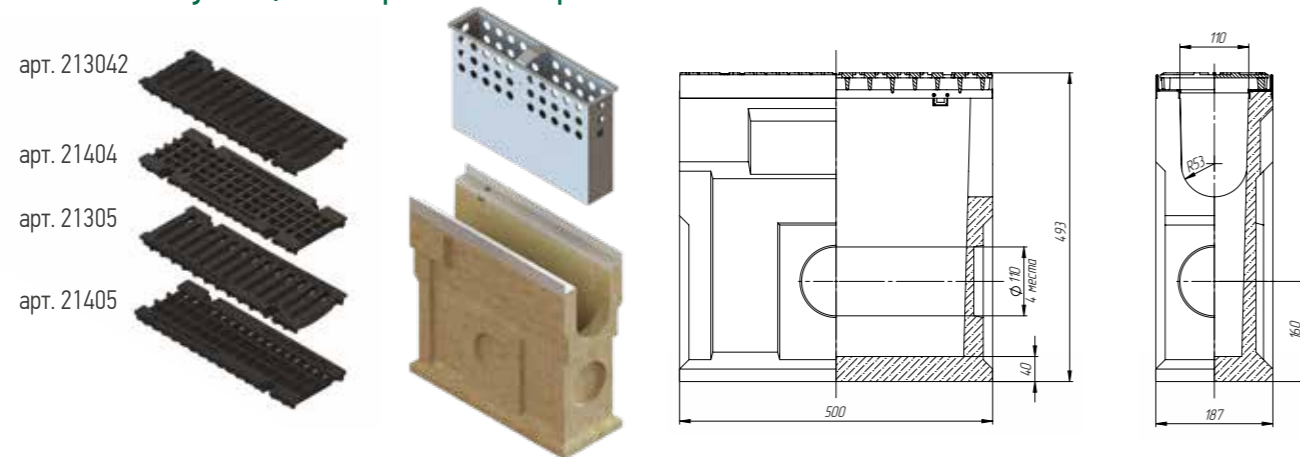
| Артикул | Наименование | Класс нагрузки | Длина, мм | Ширина, мм | Высота, мм | Масса, кг | Кол-во на паллете, шт. |
|-----------|--|----------------|-----------|------------|------------|-----------|------------------------|
| 213042 | Решетка водоприемная Мах РВ-11.17.50 щелевая чугунная ВЧ «протектор» | D400 | 500 | 170 | 32 | 5 | 198 |
| 21404 | Решетка водоприемная Мах РВ-11.17.50 ячеистая чугунная ВЧ | D400 | 500 | 170 | 29 | 5,79 | 220 |
| 21305 | Решетка водоприемная Мах РВ-11.17.50 щелевая чугунная ВЧ | E600 | 500 | 170 | 32 | 7,3 | 198 |
| 21405 | Решетка водоприемная Мах РВ-11.17.50 ячеистая чугунная ВЧ | E600 | 500 | 170 | 30 | 6,79 | 176 |
| 12*35 | Болт М12*35 ГОСТ 7805-70 | - | - | - | - | - | - |
| 12*557 | Гайка М12 DIN 557 квадрат | - | - | - | - | - | - |
| 4180 | Пескоуловитель VetoMax ПУ-11.19.50-Б бетонный | E600 | 500 | 190 | 500 | 53,4 | 12 |
| 4180-Р | Пескоуловитель VetoMax ПУ-11.19.50-Б-Р бетонный | E600 | 500 | 190 | 500 | 51,9 | 12 |
| 6119 | Корзина для пескоуловителя КОПУ-11.19.49-ОС оцинкованная сталь | - | 394 | 74 | 260 | 2,26 | - |
| 6111-4Б | Заглушка ЗЛВ-11.19.13-Б-ОС стальная оцинкованная | - | 2 | 187 | 105 | 0,28 | - |
| 6111-5Б | Заглушка ЗЛВ-11.19.18-Б-ОС стальная оцинкованная | - | 2 | 187 | 155 | 0,42 | - |
| 6111-Б | Заглушка ЗЛВ-11.19.23-Б-ОС стальная оцинкованная | - | 2 | 187 | 205 | 0,57 | - |
| 6111-509Б | Заглушка ЗВЛВ-11.19.18-Б-ОС стальная оцинкованная с водоотводом | - | 55 | 187 | 155 | 0,57 | - |
| 6111-09Б | Заглушка ЗВЛВ-11.19.23-Б-ОС стальная оцинкованная с водоотводом | - | 55 | 187 | 205 | 0,72 | - |
| 61148 | Переходник каскадный стальной ПР-ПУ-11.19.50-Б-ОС для пескоуловителя бетонного | - | 44 | 204 | 310 | 0,7 | - |

Лотки полимербетонные серия CompoMax® DN 110 D400, E600



| Артикул | Наименование | Класс нагрузки | Длина, мм | Ширина, мм | Высота, мм | Масса, кг | Кол-во на паллете, шт. |
|---------|--|----------------|-----------|------------|------------|-----------|------------------------|
| 7100 | Лоток водоотводный CompoMax ЛВ-11.19.23-П полимербетонный | E600 | 1000 | 187 | 230 | 32,31 | 18 |
| 710009 | Лоток водоотводный CompoMax ЛВ-11.19.23-П полимербетонный с вертикальным водоотводом | E600 | 1000 | 187 | 230 | 32,31 | 18 |

Комплектующие серии CompoMax® DN 110

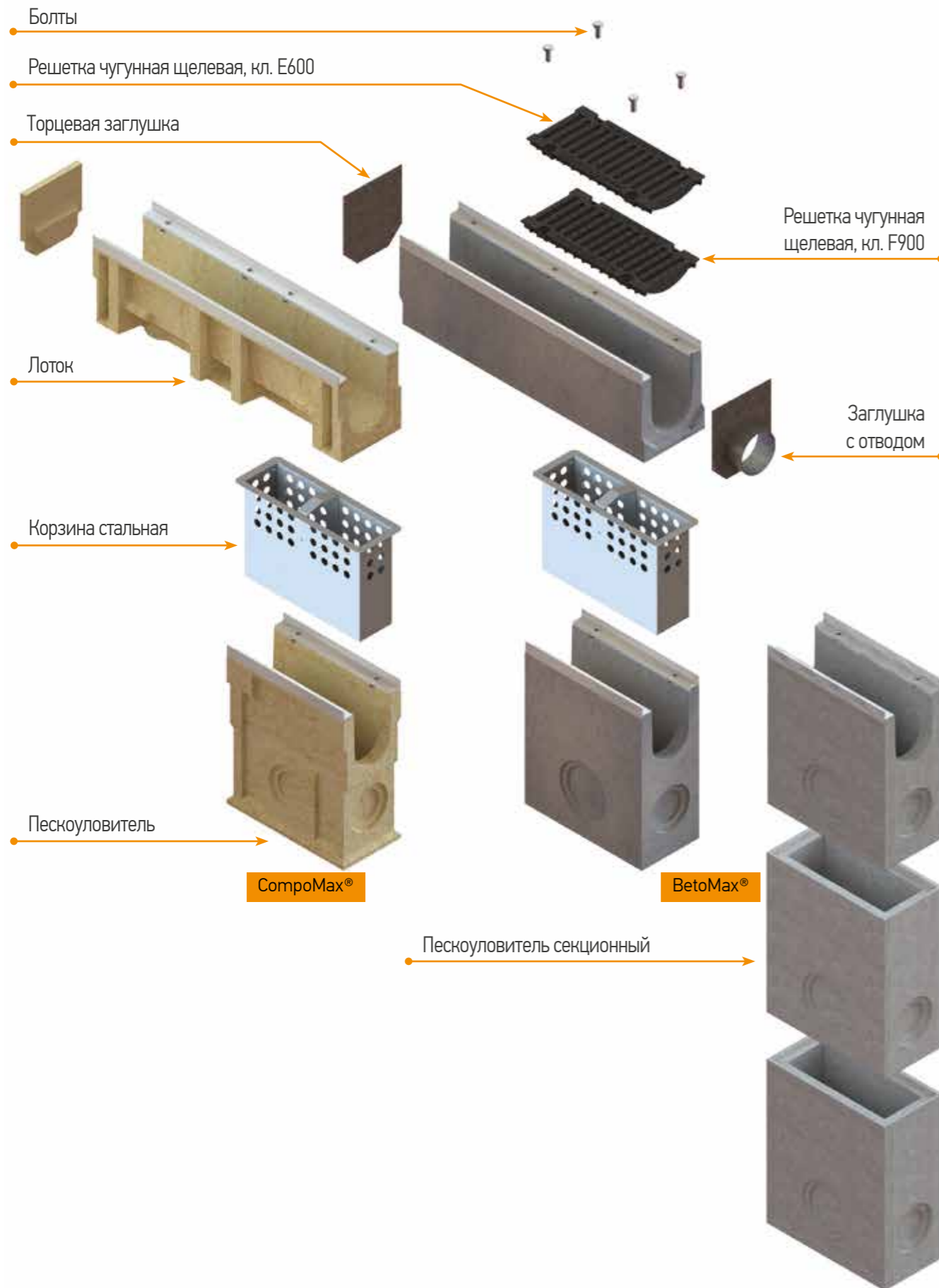


| Артикул | Наименование | Класс нагрузки | Длина, мм | Ширина, мм | Высота, мм | Масса, кг | Кол-во на паллете, шт. |
|---------|--|----------------|-----------|------------|------------|-----------|------------------------|
| 213042 | Решетка водоприемная Мах РВ-11.17.50 щелевая чугунная ВЧ «протектор» | D400 | 500 | 170 | 32 | 5 | 198 |
| 21404 | Решетка водоприемная Мах РВ-11.17.50 ячеистая чугунная ВЧ | D400 | 500 | 170 | 29 | 5,79 | 220 |
| 21305 | Решетка водоприемная Мах РВ-11.17.50 щелевая чугунная ВЧ | E600 | 500 | 170 | 32 | 7,3 | 198 |
| 21405 | Решетка водоприемная Мах РВ-11.17.50 ячеистая чугунная ВЧ | E600 | 500 | 170 | 30 | 6,79 | 176 |
| 12*35 | Болт М12*35 ГОСТ 7805-70 | - | - | - | - | - | - |
| 12*557 | Гайка М12 DIN 557 квадрат | - | - | - | - | - | - |
| 7180 | Пескоуловитель CompoMax ПУ-11.19.49-П полимербетонный | E600 | 500 | 190 | 500 | 32,36 | 12 |
| 6119 | Корзина для пескоуловителя КОПУ-11.19.49-ОС оцинк. сталь | - | 394 | 74 | 260 | 2,26 | - |
| 6711 | Заглушка ЗЛВ-11.19.23-П-П | - | 24 | 187 | 206 | 0,98 | - |

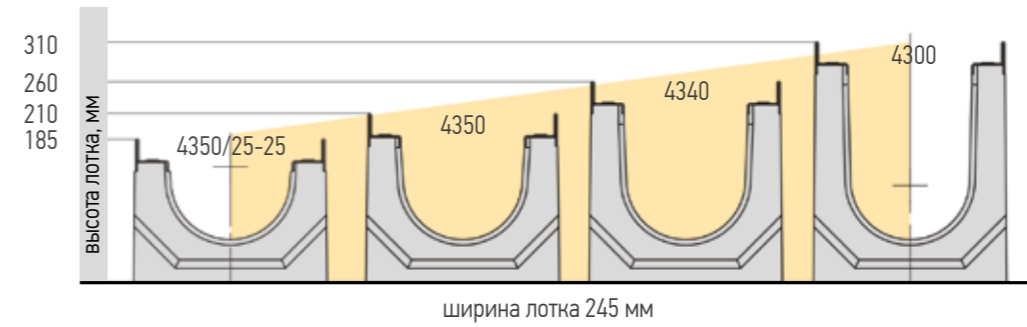


г. Москва, Архитектурный университет Серия Мах DN100 D400

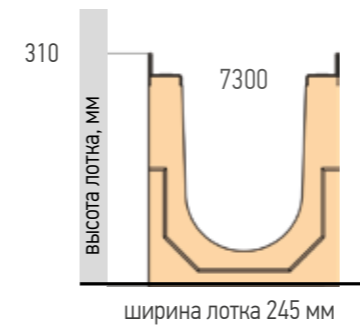
Серия Max DN 160



Лотки бетонные серия BetoMax® DN 160



Лотки полимербетонные серия CompoMax® DN 160



Комплектующие серии Max DN 160

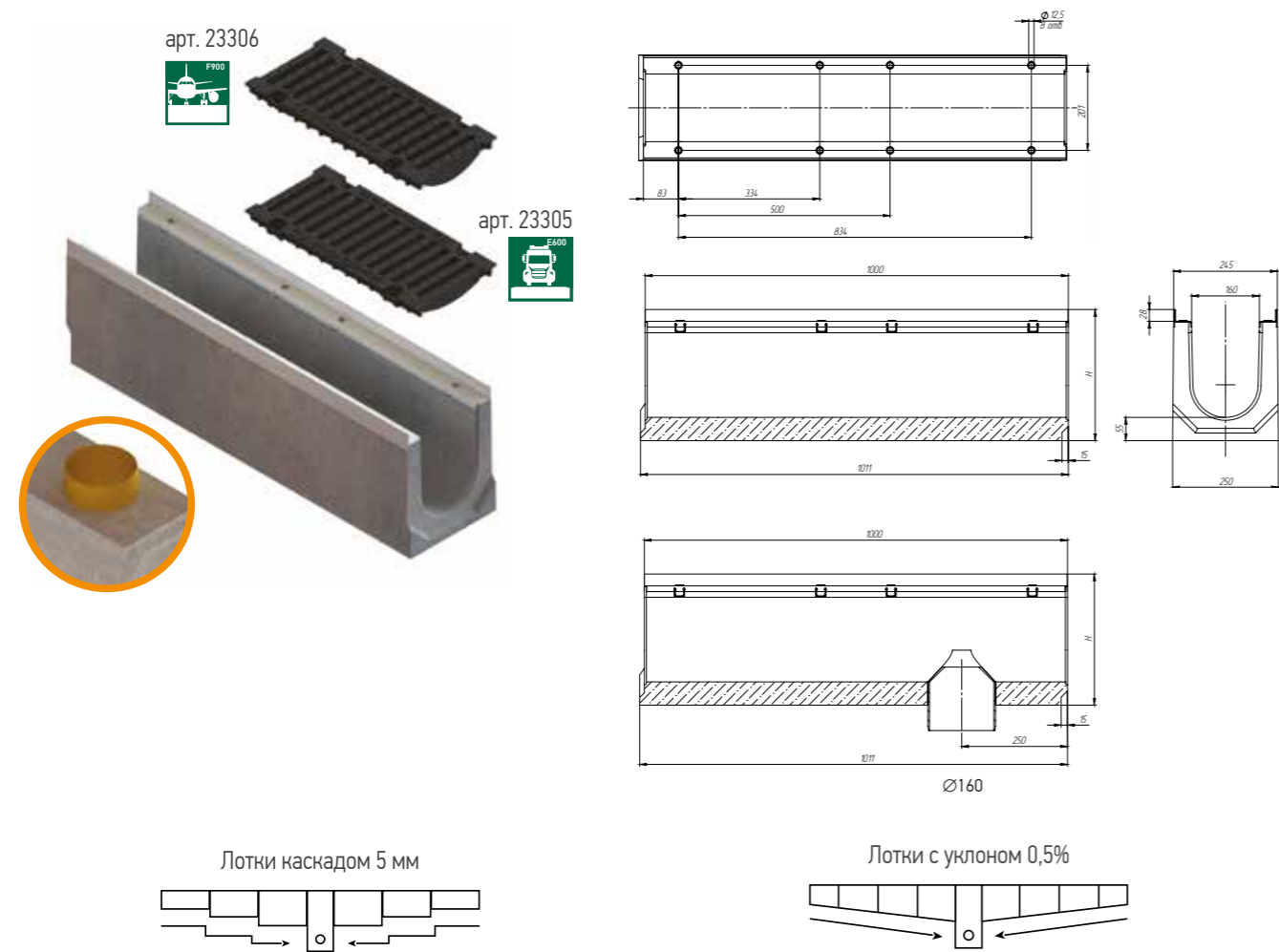
| Артикул | Лоток | Пескоуловитель | Переходник | Решетки | Заглушка |
|---------|-------|--------------------|------------|-----------|--------------------------|
| 4350 | | 4380 4380/1 | | 23305 | 6131-4Б 6131-409Б |
| 4340 | | 4380/2 | 61348 | | 6131-5Б 6131-509Б |
| 4300 | | 4380/3 | | | 6131-Б 6131-09Б |
| 7300 | | 7380 | | | 6731 |

Крепежные элементы:
арт 12*40 - Болт М12*40 ГОСТ 7805-70
арт 12*557 - Гайка М12 DIN 557 квадрат

Корзина:
арт. 6139

Общая информация
Линейный
Серия Basic
Точечный
Щелевые насадки
Slit Drain
Серия Open Slot
Линейный
Серия Max
Линейный
Точечный
Решетки для монолитного бетона
Лотки наливные
Бетонные решетки и крышки
Бетонные коммуникационные лотки
Серия МоноBlock
Герметик
Прокладный Service

Лотки бетонные серия VetoMax® DN 160 H 310 - H 185 E600, F900



Лоток водоотводный разных высот каскадом

| Артикул | Обозначение | Высота начальная, мм | Высота конечная, мм | Масса, кг |
|------------|-------------------|----------------------|---------------------|-----------|
| 4300 | ЛВ-16.25.31-Б | 310 | 310 | 86,7 |
| 4300/01-01 | ЛВ-16.25.31-Б-К01 | 305 | 305 | 85,7 |
| 4300/02-02 | ЛВ-16.25.31-Б-К02 | 300 | 300 | 84,7 |
| 4300/03-03 | ЛВ-16.25.31-Б-К03 | 295 | 295 | 83,8 |
| 4300/04-04 | ЛВ-16.25.31-Б-К04 | 290 | 290 | 82,8 |
| 4300/05-05 | ЛВ-16.25.31-Б-К05 | 285 | 285 | 81,8 |
| 4300/06-06 | ЛВ-16.25.31-Б-К06 | 280 | 280 | 80,8 |
| 4300/07-07 | ЛВ-16.25.31-Б-К07 | 275 | 275 | 79,8 |
| 4300/08-08 | ЛВ-16.25.31-Б-К08 | 270 | 270 | 78,9 |
| 4300/09-09 | ЛВ-16.25.31-Б-К09 | 265 | 265 | 77,9 |
| 4350 | ЛВ-16.25.26-Б | 260 | 260 | 76,9 |
| 4300/11-11 | ЛВ-16.25.31-Б-К11 | 255 | 255 | 75,9 |
| 4300/12-12 | ЛВ-16.25.31-Б-К12 | 250 | 250 | 74,9 |
| 4300/13-13 | ЛВ-16.25.31-Б-К13 | 245 | 245 | 73,8 |
| 4300/14-14 | ЛВ-16.25.31-Б-К14 | 240 | 240 | 72,8 |
| 4300/15-15 | ЛВ-16.25.31-Б-К15 | 235 | 235 | 71,8 |
| 4300/16-16 | ЛВ-16.25.31-Б-К16 | 230 | 230 | 70,8 |
| 4300/17-17 | ЛВ-16.25.31-Б-К17 | 225 | 225 | 69,8 |
| 4300/18-18 | ЛВ-16.25.31-Б-К18 | 220 | 220 | 68,7 |
| 4300/19-19 | ЛВ-16.25.31-Б-К19 | 215 | 215 | 67,7 |
| 4340 | ЛВ-16.25.21-Б | 210 | 210 | 66,7 |
| 4300/21-21 | ЛВ-16.25.31-Б-К21 | 205 | 205 | 65,6 |
| 4300/22-22 | ЛВ-16.25.31-Б-К22 | 200 | 200 | 64,6 |
| 4300/23-23 | ЛВ-16.25.31-Б-К23 | 195 | 195 | 63,5 |
| 4300/24-24 | ЛВ-16.25.31-Б-К24 | 190 | 190 | 62,5 |
| 4300/25-25 | ЛВ-16.25.31-Б-К25 | 185 | 185 | 61,4 |

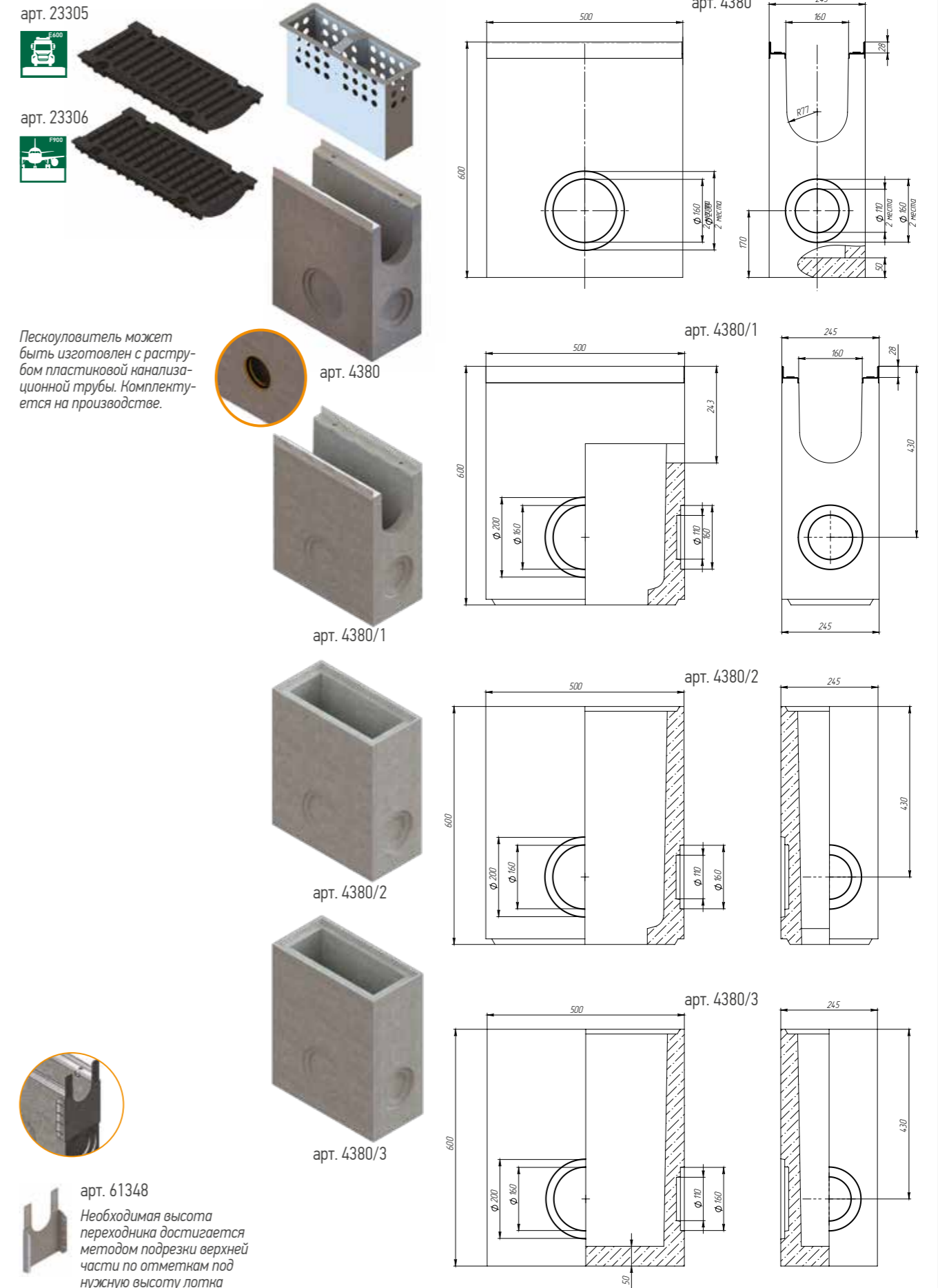
Лотки могут быть изготовлены с вертикальным водоотводом

Лоток водоотводный с внутренним уклоном 0,5%

| Артикул | Обозначение | Высота начальная, мм | Высота конечная, мм | Масса, кг |
|---------|-------------------|----------------------|---------------------|-----------|
| 4300/01 | ЛВ-16.25.31-Б-У01 | 305 | 310 | 86,2 |
| 4300/02 | ЛВ-16.25.31-Б-У02 | 300 | 305 | 85,2 |
| 4300/03 | ЛВ-16.25.31-Б-У03 | 295 | 300 | 84,3 |
| 4300/04 | ЛВ-16.25.31-Б-У04 | 290 | 295 | 83,3 |
| 4300/05 | ЛВ-16.25.31-Б-У05 | 285 | 290 | 82,3 |
| 4300/06 | ЛВ-16.25.31-Б-У06 | 280 | 285 | 81,3 |
| 4300/07 | ЛВ-16.25.31-Б-У07 | 275 | 280 | 80,3 |
| 4300/08 | ЛВ-16.25.31-Б-У08 | 270 | 275 | 79,4 |
| 4300/09 | ЛВ-16.25.31-Б-У09 | 265 | 270 | 78,4 |
| 4300/10 | ЛВ-16.25.31-Б-У10 | 260 | 265 | 77,4 |
| 4300/11 | ЛВ-16.25.31-Б-У11 | 255 | 260 | 76,4 |
| 4300/12 | ЛВ-16.25.31-Б-У12 | 250 | 255 | 75,4 |
| 4300/13 | ЛВ-16.25.31-Б-У13 | 245 | 250 | 74,4 |
| 4300/14 | ЛВ-16.25.31-Б-У14 | 240 | 245 | 73,4 |
| 4300/15 | ЛВ-16.25.31-Б-У15 | 235 | 240 | 72,3 |
| 4300/16 | ЛВ-16.25.31-Б-У16 | 230 | 235 | 71,3 |
| 4300/17 | ЛВ-16.25.31-Б-У17 | 225 | 230 | 70,3 |
| 4300/18 | ЛВ-16.25.31-Б-У18 | 220 | 225 | 69,3 |
| 4300/19 | ЛВ-16.25.31-Б-У19 | 215 | 220 | 68,3 |
| 4300/20 | ЛВ-16.25.31-Б-У20 | 210 | 215 | 67,2 |
| 4300/21 | ЛВ-16.25.31-Б-У21 | 205 | 210 | 66,2 |
| 4300/22 | ЛВ-16.25.31-Б-У22 | 200 | 205 | 65,2 |
| 4300/23 | ЛВ-16.25.31-Б-У23 | 195 | 200 | 64,1 |
| 4300/24 | ЛВ-16.25.31-Б-У24 | 190 | 195 | 63,0 |
| 4300/25 | ЛВ-16.25.31-Б-У25 | 185 | 190 | 62,0 |
| 4300/26 | ЛВ-16.25.31-Б-У26 | 180 | 185 | 60,9 |

Лотки могут быть изготовлены с вертикальным водоотводом

Комплектующие серии VetoMax® DN 160



Пескоуловитель может быть изготовлен с раструбом пластиковой канализационной трубы. Комплектуются на производстве.

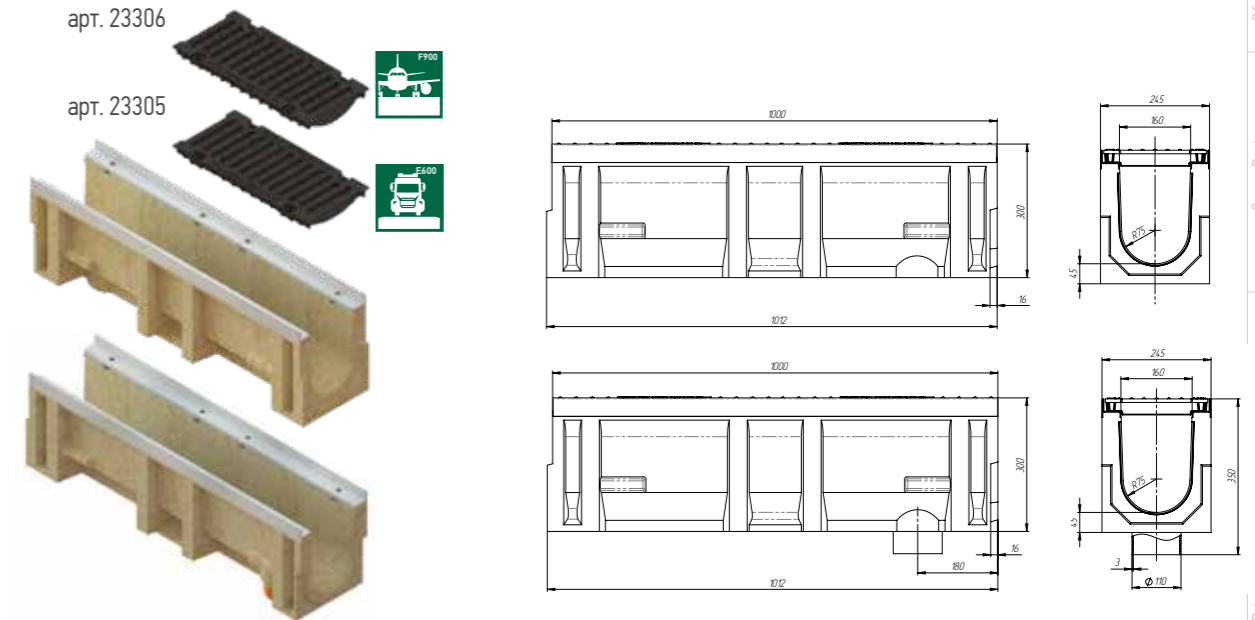
арт. 61348
Необходимая высота переходника достигается методом подрезки верхней части по отметкам под нужную высоту лотка

| |
|---------------------------------|
| Общая информация |
| Серия Basic |
| Точечный |
| Щелевые насадки Slim Drain |
| Серия Open Slot |
| Серия Drupe |
| Серия Max |
| Точечный |
| Линейный |
| Решетки для монолитного бетона |
| Лотки наливные |
| Бетонные решетки и крышки |
| Бетонные коммуникационные лотки |
| Серия Мопольск |
| Герметик |
| Прокладки Servis |

| Артикул | Наименование | Класс нагрузки | Длина, мм | Ширина, мм | Высота, мм | Масса, кг | Кол-во на паллете, шт. |
|-----------|---|----------------|-----------|------------|------------|-----------|------------------------|
| 23305 | Решетка водоприемная Мах РВ-16.23.50 щелевая чугунная ВЧ | E600 | 498 | 230 | 38 | 10,4 | 98 |
| 23306 | Решетка водоприемная Мах РВ-16.23.50 щелевая чугунная ВЧ | F900 | 498 | 230 | 60 | 10,66 | 98 |
| 12*40 | Болт М12*40 ГОСТ 7805-70 | - | - | - | - | - | - |
| 12*557 | Гайка М12 DIN 557 квадрат | - | - | - | - | - | - |
| 4380 | Пескоуловитель VetoMax ПУ-16.25.60-Б бетонный | E600 | 500 | 245 | 600 | 85,5 | 10 |
| 4380-Р | Пескоуловитель VetoMax ПУ-16.25.60-Б-Р бетонный | E600 | 500 | 245 | 600 | 77,7 | 10 |
| 4380/1 | Пескоуловитель секционный VetoMax ПУС-16.25.60-Б-В бетонный (верхняя часть) | E600 | 500 | 245 | 600 | 71,6 | 10 |
| 4380/2 | Пескоуловитель секционный VetoMax ПУС-16.25.60-Б-С бетонный (средняя часть) | - | 500 | 245 | 600 | 79,34 | 10 |
| 4380/3 | Пескоуловитель секционный VetoMax ПУС-16.25.60-Б-Н бетонный (нижняя часть) | - | 500 | 245 | 600 | | 10 |
| 6139 | Корзина для пескоуловителя КОПУ-16.25.60-ОС оцинкованная сталь | - | 362 | 102 | 260 | 2,52 | - |
| 6131-4Б | Заглушка ЗЛВ-16.25.21-Б-ОС стальная оцинкованная | - | 2 | 245 | 180 | 0,48 | - |
| 6131-5Б | Заглушка ЗЛВ-16.25.26-Б-ОС стальная оцинкованная | - | 2 | 245 | 230 | 0,63 | - |
| 6131-Б | Заглушка ЗЛВ-16.25.31-Б-ОС стальная оцинкованная | - | 2 | 245 | 280 | 0,77 | - |
| 6131-409Б | Заглушка ЗВЛВ-16.25.21-Б-ОС стальная оцинкованная с водоотводом | - | 70 | 245 | 180 | 0,66 | - |
| 6131-509Б | Заглушка ЗВЛВ-16.25.26-Б-ОС стальная оцинкованная с водоотводом | - | 70 | 245 | 230 | 0,80 | - |
| 6131-09Б | Заглушка ЗВЛВ-16.25.31-Б-ОС стальная оцинкованная с водоотводом | - | 70 | 245 | 280 | 0,94 | - |
| 61348 | Переходник насадный стальной ПР-ПУ-16.25.50-Б-ОС для пескоуловителя бетонного | - | 44 | 265 | 395 | 1,03 | - |

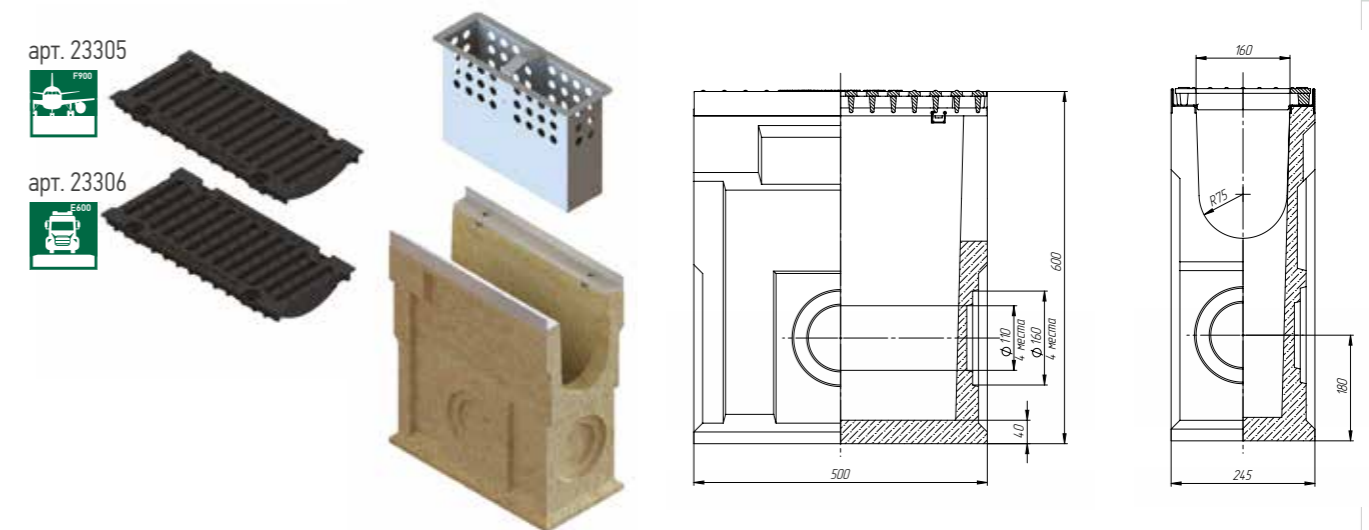


Лотки полимербетонные серия ComproMax® DN 160 E600, F900



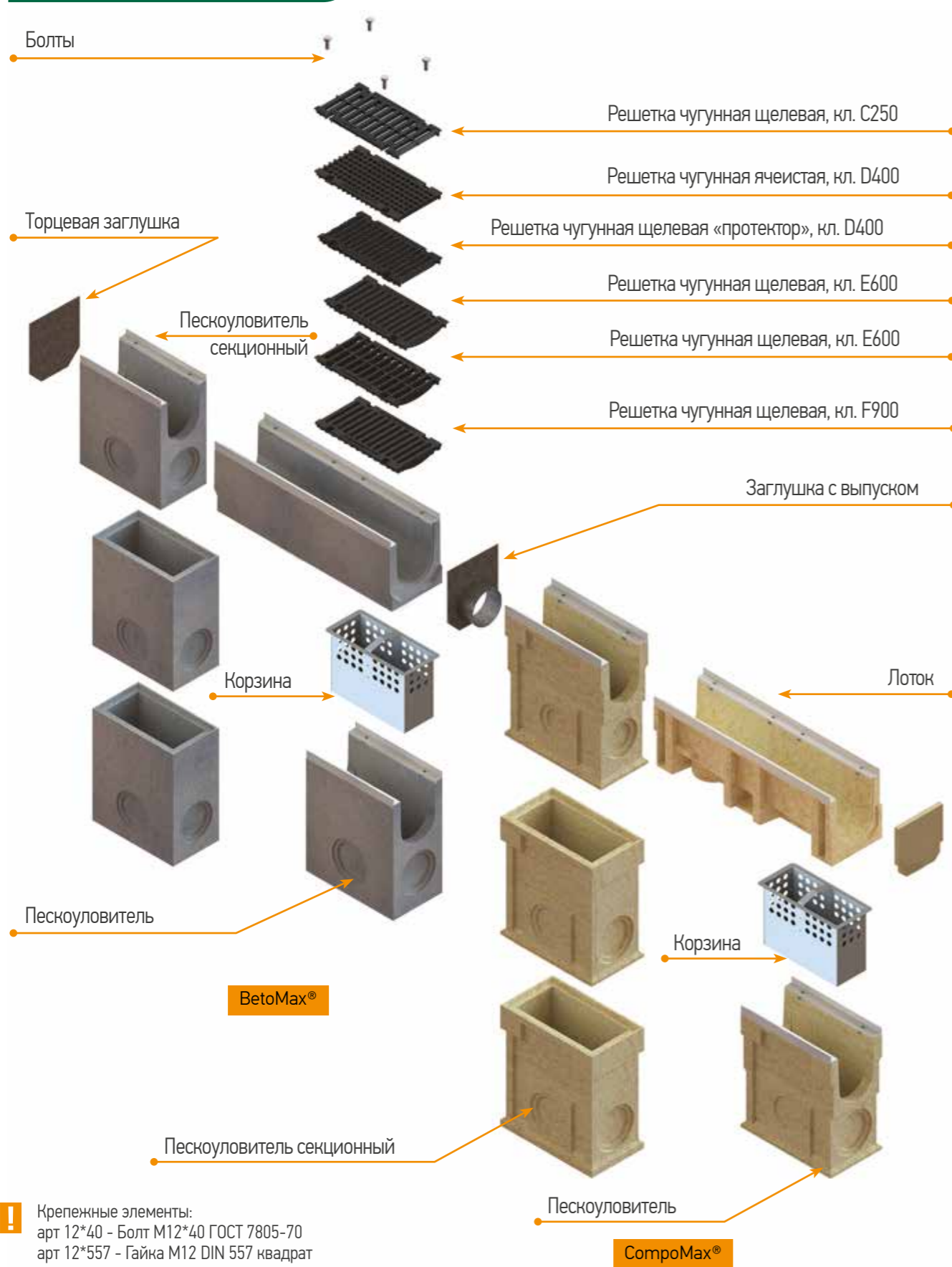
| Артикул | Наименование | Класс нагрузки | Длина, мм | Ширина, мм | Высота, мм | Масса, кг | Кол-во на паллете, шт. |
|---------|--|----------------|-----------|------------|------------|-----------|------------------------|
| 7300 | Лоток водоотводный ComproMax ЛВ-16.25.31-П полимербетонный | F900 | 1000 | 245 | 300 | 64,8 | 15 |
| 730009 | Лоток водоотводный ComproMax ЛВ-16.25.31-ПВ полимербетонный с вертикальным водоотводом | F900 | 1000 | 245 | 300 | 64,8 | 15 |

Комплекующие серии ComproMax® DN 160



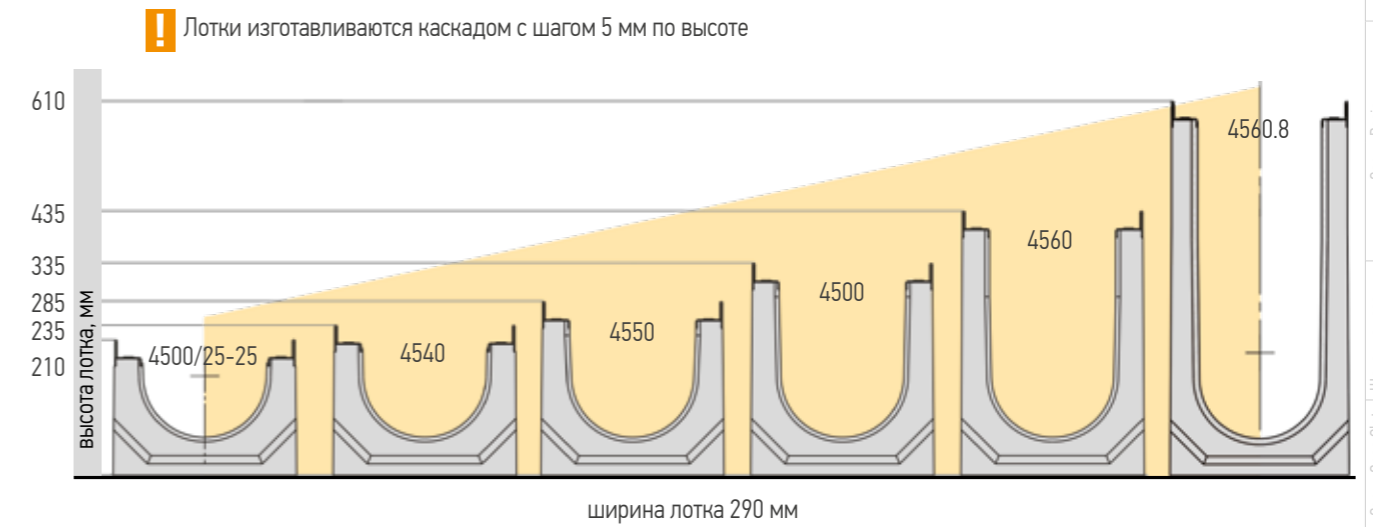
| Артикул | Наименование | Класс нагрузки | Длина, мм | Ширина, мм | Высота, мм | Масса, кг | Кол-во на паллете, шт. |
|---------|--|----------------|-----------|------------|------------|-----------|------------------------|
| 23305 | Решетка водоприемная Мах РВ-16.23.50 щелевая чугунная ВЧ | E600 | 498 | 230 | 38 | 10,4 | 98 |
| 23306 | Решетка водоприемная Мах РВ-16.23.50 щелевая чугунная ВЧ | F900 | 498 | 230 | 60 | 10,66 | 98 |
| 12*40 | Болт М12*40 ГОСТ 7805-70 | - | - | - | - | - | - |
| 12*557 | Гайка М12 DIN 557 квадрат | - | - | - | - | - | - |
| 7380 | Пескоуловитель ComproMax ПУ-16.25.60-П полимербетонный | E600 | 500 | 245 | 600 | 46,8 | 10 |
| 6139 | Корзина для пескоуловителя КОПУ-16.25.60-ОС оцинкованная сталь | - | 362 | 102 | 260 | 2,52 | - |
| 6731 | Заглушка ЗЛВ-16.25.31-П-П полимербетонная | - | 24 | 245 | 276 | 1,91 | - |

Серия Мах DN 200



! Крепежные элементы:
 арт 12*40 - Болт M12*40 ГОСТ 7805-70
 арт 12*557 - Гайка M12 DIN 557 квадрат
 Корзина: арт. 6159

Лотки бетонные серия BetoMax® DN 200



Лотки полимербетонные серия CompoMax® DN 200

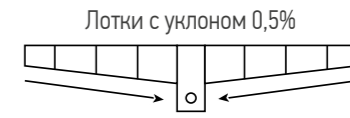
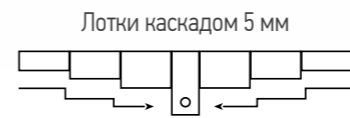
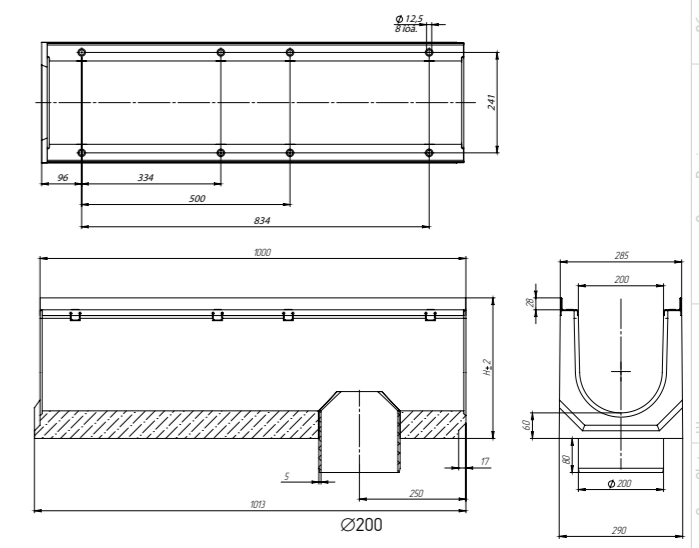
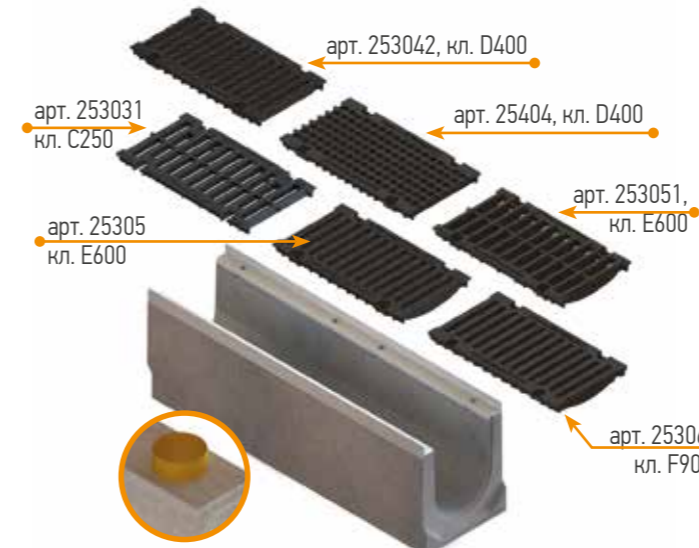


Общая информация
 Линейный
 Серия Basic
 Точечный
 Щелевые насадки
 Slim Drain
 Серия Open Slot
 Серия Drive
 Линейный
 Серия Мах
 Линейный
 Точечный
 Решетки для монолитного бетона
 Лотки новые
 Лотки новые
 Бетонные решетки и крышки
 Бетонные коммуникационные лотки
 Серия Mopolsok
 Герметик
 Прокладки
 Серия

Комплектующие серии Мах DN 200

| Артикул | Лоток | Пескоуловитель | Переходник | Решетки | Заглушка |
|------------|-------|----------------|------------|---------|-------------------------|
| 4500/25-25 | | 4580 4580/1 | | 253031 | 6151-4Б 6151-409Б |
| 4540 | | 4580/2 | 61548 | | 6151-5Б 6151-509Б |
| 4550 | | 4580/3 | | 25404 | 6151-Б 6151-09Б |
| 4500 | | 4580M/1 | | 253042 | 6151-6Б/10 6151-609Б/10 |
| 4560 | | 4580M/2 | | 25305 | 6151-6Б/20 6151-609Б/20 |
| 4560.8 | | 4580M/3 | 61748-20 | 253051 | 6151-6Б/10 6151-609Б/10 |
| 7500 | | 7580 | | 25306 | 6151-6Б.8 6151-609Б.8 |
| | | | | | 6751 |

Лотки бетонные серия BetoMax® DN 200 Н 435 - Н 210 D400, E600, F900



Лоток водоотводный разных высот каскадом

| Артикул | Обозначение | Высота начальная, мм | Высота конечная, мм | Масса, кг |
|------------|-------------------|----------------------|---------------------|-----------|
| 4560 | ЛВ-20.29.43-Б | 435 | 435 | 121,75 |
| 4560/01-01 | ЛВ-20.29.43-Б-K01 | 430 | 430 | 120,78 |
| 4560/02-02 | ЛВ-20.29.43-Б-K02 | 425 | 425 | 119,82 |
| 4560/03-03 | ЛВ-20.29.43-Б-K03 | 420 | 420 | 118,86 |
| 4560/04-04 | ЛВ-20.29.43-Б-K04 | 415 | 415 | 117,89 |
| 4560/05-05 | ЛВ-20.29.43-Б-K05 | 410 | 410 | 116,93 |
| 4560/06-06 | ЛВ-20.29.43-Б-K06 | 405 | 405 | 115,97 |
| 4560/07-07 | ЛВ-20.29.43-Б-K07 | 400 | 400 | 115 |
| 4560/08-08 | ЛВ-20.29.43-Б-K08 | 395 | 395 | 114,04 |
| 4560/09-09 | ЛВ-20.29.43-Б-K09 | 390 | 390 | 113,08 |
| 4560/10-10 | ЛВ-20.29.43-Б-K10 | 385 | 385 | 112,11 |
| 4560/11-11 | ЛВ-20.29.43-Б-K11 | 380 | 380 | 111,15 |
| 4560/12-12 | ЛВ-20.29.43-Б-K12 | 375 | 375 | 110,19 |
| 4560/13-13 | ЛВ-20.29.43-Б-K13 | 370 | 370 | 109,22 |
| 4560/14-14 | ЛВ-20.29.43-Б-K14 | 365 | 365 | 108,26 |
| 4560/15-15 | ЛВ-20.29.43-Б-K15 | 360 | 360 | 107,3 |
| 4560/16-16 | ЛВ-20.29.43-Б-K16 | 355 | 355 | 106,33 |
| 4560/17-17 | ЛВ-20.29.43-Б-K17 | 350 | 350 | 105,37 |
| 4560/18-18 | ЛВ-20.29.43-Б-K18 | 345 | 345 | 104,41 |
| 4560/19-19 | ЛВ-20.29.43-Б-K19 | 340 | 340 | 103,44 |
| 4500 | ЛВ-20.29.33-Б | 335 | 335 | 102,5 |
| 4500/01-01 | ЛВ-20.29.33-Б-K01 | 330 | 330 | 101,6 |
| 4500/02-02 | ЛВ-20.29.33-Б-K02 | 325 | 325 | 100,7 |
| 4500/03-03 | ЛВ-20.29.33-Б-K03 | 320 | 320 | 99,9 |
| 4500/04-04 | ЛВ-20.29.33-Б-K04 | 315 | 315 | 99,0 |
| 4500/05-05 | ЛВ-20.29.33-Б-K05 | 310 | 310 | 98,1 |
| 4500/06-06 | ЛВ-20.29.33-Б-K06 | 305 | 305 | 97,2 |
| 4500/07-07 | ЛВ-20.29.33-Б-K07 | 300 | 300 | 96,3 |
| 4500/08-08 | ЛВ-20.29.33-Б-K08 | 295 | 295 | 95,5 |
| 4500/09-09 | ЛВ-20.29.33-Б-K09 | 290 | 290 | 94,6 |
| 4550 | ЛВ-20.29.28-Б | 285 | 285 | 92,7 |
| 4500/11-11 | ЛВ-20.29.33-Б-K11 | 280 | 280 | 91,7 |
| 4500/12-12 | ЛВ-20.29.33-Б-K12 | 275 | 275 | 90,7 |
| 4500/13-13 | ЛВ-20.29.33-Б-K13 | 270 | 270 | 89,6 |
| 4500/14-14 | ЛВ-20.29.33-Б-K14 | 265 | 265 | 88,6 |
| 4500/15-15 | ЛВ-20.29.33-Б-K15 | 260 | 260 | 87,6 |
| 4500/16-16 | ЛВ-20.29.33-Б-K16 | 255 | 255 | 86,6 |
| 4500/17-17 | ЛВ-20.29.33-Б-K17 | 250 | 250 | 85,6 |
| 4500/18-18 | ЛВ-20.29.33-Б-K18 | 245 | 245 | 84,5 |
| 4500/19-19 | ЛВ-20.29.33-Б-K19 | 240 | 240 | 83,5 |
| 4540 | ЛВ-20.29.23-Б | 235 | 235 | 82,5 |
| 4500/21-21 | ЛВ-20.29.33-Б-K21 | 230 | 230 | 81,5 |
| 4500/22-22 | ЛВ-20.29.33-Б-K22 | 225 | 225 | 80,5 |
| 4500/23-23 | ЛВ-20.29.33-Б-K23 | 220 | 220 | 79,4 |
| 4500/24-24 | ЛВ-20.29.33-Б-K24 | 215 | 215 | 78,4 |
| 4500/25-25 | ЛВ-20.29.33-Б-K25 | 210 | 210 | 77,4 |

Лотки могут быть изготовлены с вертикальным водоотводом

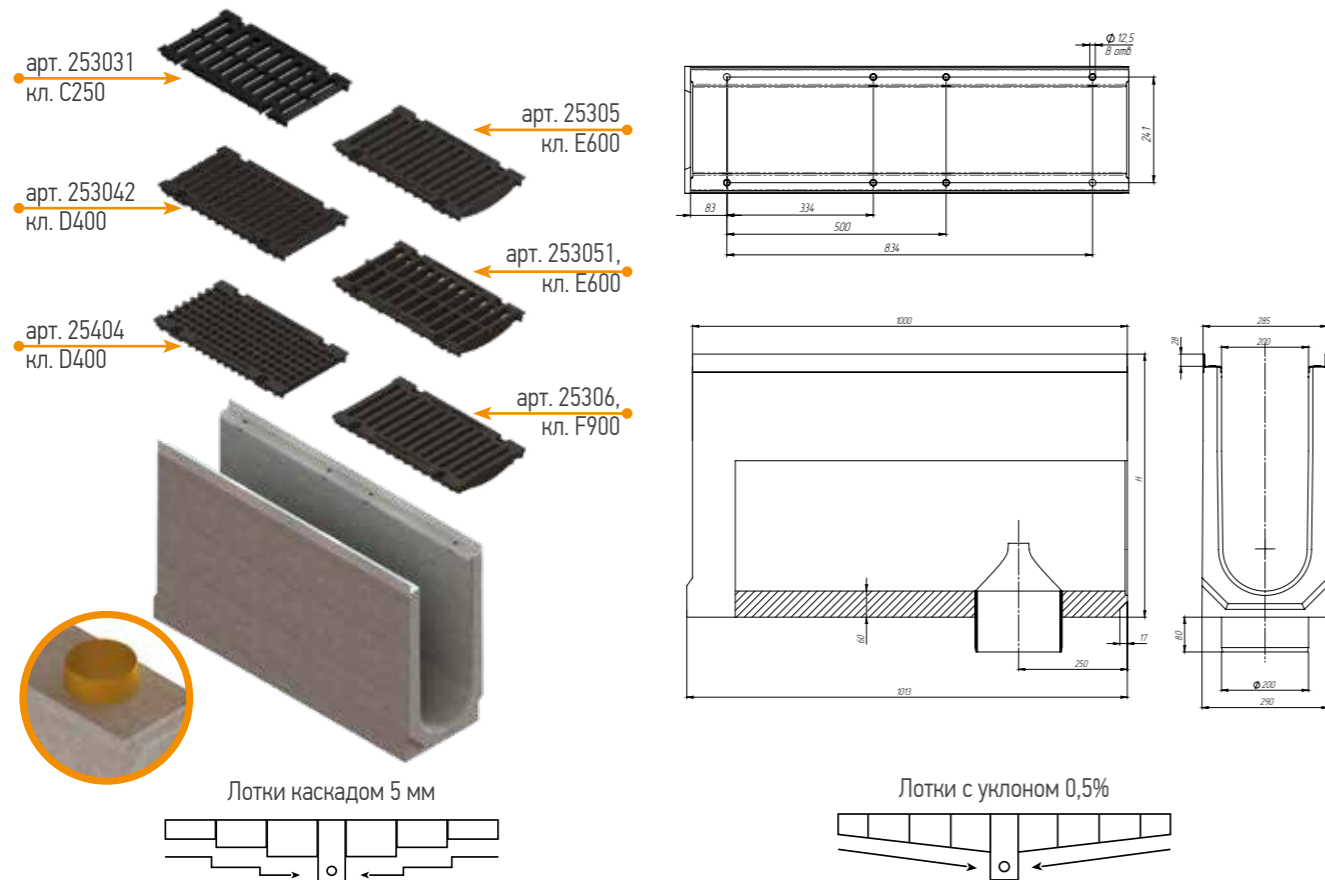
Лоток водоотводный с внутренним уклоном 0,5%

| Артикул | Обозначение | Высота начальная, мм | Высота конечная, мм | Масса, кг |
|---------|-------------------|----------------------|---------------------|-----------|
| 4560/01 | ЛВ-20.29.43-Б-Y01 | 430 | 435 | 121,42 |
| 4560/02 | ЛВ-20.29.43-Б-Y02 | 425 | 430 | 120,46 |
| 4560/03 | ЛВ-20.29.43-Б-Y03 | 420 | 425 | 119,49 |
| 4560/04 | ЛВ-20.29.43-Б-Y04 | 415 | 420 | 118,53 |
| 4560/05 | ЛВ-20.29.43-Б-Y05 | 410 | 415 | 117,57 |
| 4560/06 | ЛВ-20.29.43-Б-Y06 | 405 | 410 | 116,60 |
| 4560/07 | ЛВ-20.29.43-Б-Y07 | 400 | 405 | 115,64 |
| 4560/08 | ЛВ-20.29.43-Б-Y08 | 395 | 400 | 114,68 |
| 4560/09 | ЛВ-20.29.43-Б-Y09 | 390 | 395 | 113,71 |
| 4560/10 | ЛВ-20.29.43-Б-Y10 | 385 | 390 | 112,75 |
| 4560/11 | ЛВ-20.29.43-Б-Y11 | 380 | 385 | 111,79 |
| 4560/12 | ЛВ-20.29.43-Б-Y12 | 375 | 380 | 110,82 |
| 4560/13 | ЛВ-20.29.43-Б-Y13 | 370 | 375 | 109,86 |
| 4560/14 | ЛВ-20.29.43-Б-Y14 | 365 | 370 | 108,90 |
| 4560/15 | ЛВ-20.29.43-Б-Y15 | 360 | 365 | 107,93 |
| 4560/16 | ЛВ-20.29.43-Б-Y16 | 355 | 360 | 106,97 |
| 4560/17 | ЛВ-20.29.43-Б-Y17 | 350 | 355 | 106,01 |
| 4560/18 | ЛВ-20.29.43-Б-Y18 | 345 | 350 | 105,04 |
| 4560/19 | ЛВ-20.29.43-Б-Y19 | 340 | 345 | 104,08 |
| 4560/20 | ЛВ-20.29.43-Б-Y20 | 335 | 340 | 103,12 |
| 4500/01 | ЛВ-20.29.33-Б-Y01 | 330 | 335 | 102,0 |
| 4500/02 | ЛВ-20.29.33-Б-Y02 | 325 | 330 | 101,0 |
| 4500/03 | ЛВ-20.29.33-Б-Y03 | 320 | 325 | 99,9 |
| 4500/04 | ЛВ-20.29.33-Б-Y04 | 315 | 320 | 98,8 |
| 4500/05 | ЛВ-20.29.33-Б-Y05 | 310 | 315 | 97,7 |
| 4500/06 | ЛВ-20.29.33-Б-Y06 | 305 | 310 | 96,6 |
| 4500/07 | ЛВ-20.29.33-Б-Y07 | 300 | 305 | 95,6 |
| 4500/08 | ЛВ-20.29.33-Б-Y08 | 295 | 300 | 94,5 |
| 4500/09 | ЛВ-20.29.33-Б-Y09 | 290 | 295 | 93,4 |
| 4500/10 | ЛВ-20.29.33-Б-Y10 | 285 | 290 | 92,3 |
| 4500/11 | ЛВ-20.29.33-Б-Y11 | 280 | 285 | 91,2 |
| 4500/12 | ЛВ-20.29.33-Б-Y12 | 275 | 280 | 90,2 |
| 4500/13 | ЛВ-20.29.33-Б-Y13 | 270 | 275 | 89,2 |
| 4500/14 | ЛВ-20.29.33-Б-Y14 | 265 | 270 | 88,1 |
| 4500/15 | ЛВ-20.29.33-Б-Y15 | 260 | 265 | 87,1 |
| 4500/16 | ЛВ-20.29.33-Б-Y16 | 255 | 260 | 86,1 |
| 4500/17 | ЛВ-20.29.33-Б-Y17 | 250 | 255 | 85,1 |
| 4500/18 | ЛВ-20.29.33-Б-Y18 | 245 | 250 | 84,1 |
| 4500/19 | ЛВ-20.29.33-Б-Y19 | 240 | 245 | 83,0 |
| 4500/20 | ЛВ-20.29.33-Б-Y20 | 235 | 240 | 82,0 |
| 4500/21 | ЛВ-20.29.33-Б-Y21 | 230 | 235 | 81,0 |
| 4500/22 | ЛВ-20.29.33-Б-Y22 | 225 | 230 | 79,9 |
| 4500/23 | ЛВ-20.29.33-Б-Y23 | 220 | 225 | 78,9 |
| 4500/24 | ЛВ-20.29.33-Б-Y24 | 215 | 220 | 77,8 |
| 4500/25 | ЛВ-20.29.33-Б-Y25 | 210 | 215 | 76,8 |

Лотки могут быть изготовлены с вертикальным водоотводом

Общая информация
 Серия Basic
 Точечный
 Щелевые насадки Slim Drain
 Серия Open Slot
 Серия Drupe
 Линейный
 Серия Мах
 Точечный
 Решетки для монолитного бетона
 Лотки напольные
 Бетонные решетки и крышки
 Бетонные коммуникационные лотки
 Серия Мобиллок
 Гарметик
 Проклейка Сервис

Лотки бетонные серия BetoMax® DN 200 Н 610 - Н 440 D400, E600, F900



Лоток водоотводный разных высот каскадом

| Артикул | Обозначение | Высота начальная, мм | Высота конечная, мм | Масса, кг |
|--------------|-------------------|----------------------|---------------------|-----------|
| 4560.8 | ЛВ-20.29.61-Б | 610 | 610 | 162 |
| 4560.8/01-01 | ЛВ-20.29.61-Б-К01 | 605 | 605 | 161,2 |
| 4560.8/02-02 | ЛВ-20.29.61-Б-К02 | 600 | 600 | 160,1 |
| 4560.8/03-03 | ЛВ-20.29.61-Б-К03 | 595 | 595 | 159 |
| 4560.8/04-04 | ЛВ-20.29.61-Б-К04 | 590 | 590 | 157,9 |
| 4560.8/05-05 | ЛВ-20.29.61-Б-К05 | 585 | 585 | 156,8 |
| 4560.8/06-06 | ЛВ-20.29.61-Б-К06 | 580 | 580 | 155,7 |
| 4560.8/07-07 | ЛВ-20.29.61-Б-К07 | 575 | 575 | 154,6 |
| 4560.8/08-08 | ЛВ-20.29.61-Б-К08 | 570 | 570 | 153,5 |
| 4560.8/09-09 | ЛВ-20.29.61-Б-К09 | 565 | 565 | 152,4 |
| 4560.8/10-10 | ЛВ-20.29.61-Б-К10 | 560 | 560 | 151,3 |
| 4560.8/11-11 | ЛВ-20.29.61-Б-К11 | 555 | 555 | 150,2 |
| 4560.8/12-12 | ЛВ-20.29.61-Б-К12 | 550 | 550 | 149,1 |
| 4560.8/13-13 | ЛВ-20.29.61-Б-К13 | 545 | 545 | 148 |
| 4560.8/14-14 | ЛВ-20.29.61-Б-К14 | 540 | 540 | 146,9 |
| 4560.8/15-15 | ЛВ-20.29.61-Б-К15 | 535 | 535 | 145,8 |
| 4560.8/16-16 | ЛВ-20.29.61-Б-К16 | 530 | 530 | 144,7 |
| 4560.8/17-17 | ЛВ-20.29.61-Б-К17 | 525 | 525 | 143,6 |
| 4560.8/18-18 | ЛВ-20.29.61-Б-К18 | 520 | 520 | 142,5 |
| 4560.8/19-19 | ЛВ-20.29.61-Б-К19 | 515 | 515 | 141,4 |
| 4560.8/20-20 | ЛВ-20.29.61-Б-К20 | 510 | 510 | 140,3 |
| 4560.8/21-21 | ЛВ-20.29.61-Б-К21 | 505 | 505 | 139,2 |
| 4560.8/22-22 | ЛВ-20.29.61-Б-К22 | 500 | 500 | 138,1 |
| 4560.8/23-23 | ЛВ-20.29.61-Б-К23 | 495 | 495 | 137 |
| 4560.8/24-24 | ЛВ-20.29.61-Б-К24 | 490 | 490 | 135,9 |
| 4560.8/25-25 | ЛВ-20.29.61-Б-К25 | 485 | 485 | 134,8 |
| 4560.8/26-26 | ЛВ-20.29.61-Б-К26 | 480 | 480 | 133,7 |
| 4560.8/27-27 | ЛВ-20.29.61-Б-К27 | 475 | 475 | 132,6 |
| 4560.8/28-28 | ЛВ-20.29.61-Б-К28 | 470 | 470 | 131,5 |
| 4560.8/29-29 | ЛВ-20.29.61-Б-К29 | 465 | 465 | 130,4 |
| 4560.8/30-30 | ЛВ-20.29.61-Б-К30 | 460 | 460 | 129,3 |
| 4560.8/31-31 | ЛВ-20.29.61-Б-К31 | 455 | 455 | 128,2 |
| 4560.8/32-32 | ЛВ-20.29.61-Б-К32 | 450 | 450 | 127,1 |
| 4560.8/33-33 | ЛВ-20.29.61-Б-К33 | 445 | 445 | 126 |
| 4560.8/34-34 | ЛВ-20.29.61-Б-К34 | 440 | 440 | 124,9 |

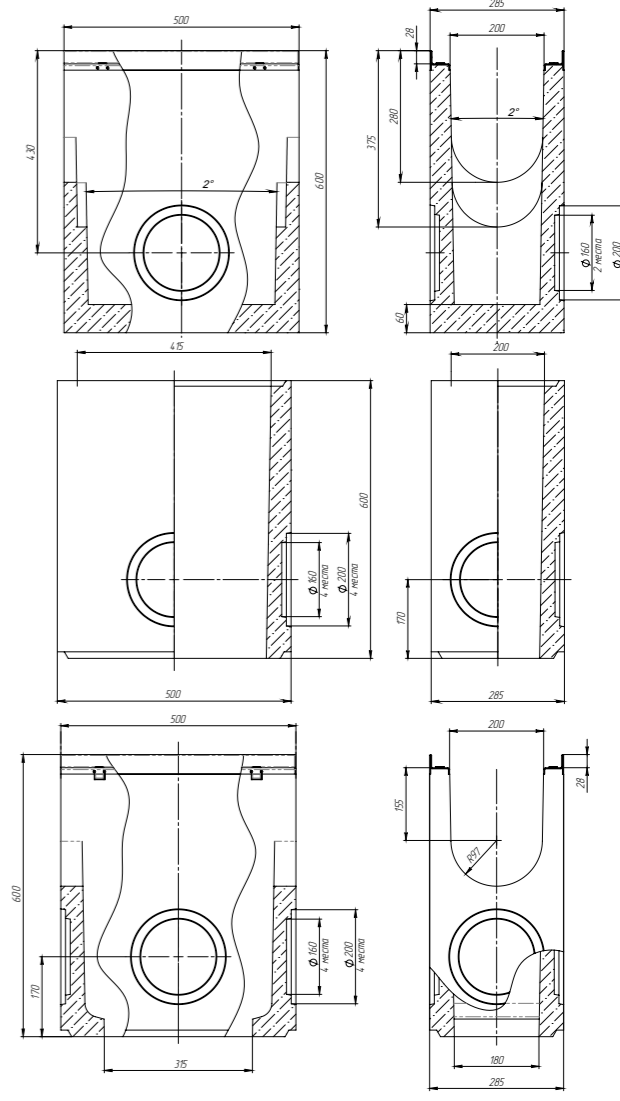
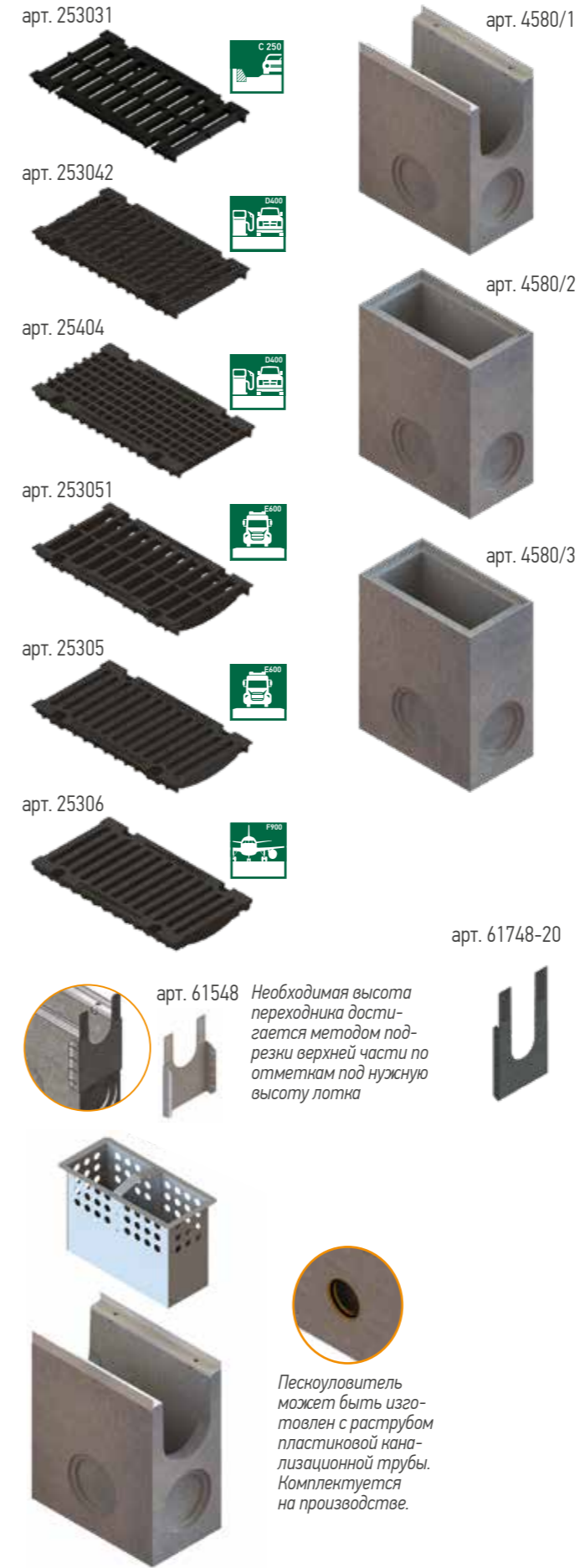
Лотки могут быть изготовлены с вертикальным водоотводом

Лоток водоотводный с внутренним уклоном 0,5%

| Артикул | Обозначение | Высота начальная, мм | Высота конечная, мм | Масса, кг |
|-----------|-------------------|----------------------|---------------------|-----------|
| 4560.8/1 | ЛВ-20.29.61-Б-У01 | 605 | 610 | 161,57 |
| 4560.8/2 | ЛВ-20.29.61-Б-У02 | 600 | 605 | 160,52 |
| 4560.8/3 | ЛВ-20.29.61-Б-У03 | 595 | 600 | 159,47 |
| 4560.8/4 | ЛВ-20.29.61-Б-У04 | 590 | 595 | 158,42 |
| 4560.8/5 | ЛВ-20.29.61-Б-У05 | 585 | 590 | 157,37 |
| 4560.8/6 | ЛВ-20.29.61-Б-У06 | 580 | 585 | 156,32 |
| 4560.8/7 | ЛВ-20.29.61-Б-У07 | 575 | 580 | 155,27 |
| 4560.8/8 | ЛВ-20.29.61-Б-У08 | 570 | 575 | 154,22 |
| 4560.8/9 | ЛВ-20.29.61-Б-У09 | 565 | 570 | 153,17 |
| 4560.8/10 | ЛВ-20.29.61-Б-У10 | 560 | 565 | 152,12 |
| 4560.8/11 | ЛВ-20.29.61-Б-У11 | 555 | 560 | 151,07 |
| 4560.8/12 | ЛВ-20.29.61-Б-У12 | 550 | 555 | 150,02 |
| 4560.8/13 | ЛВ-20.29.61-Б-У13 | 545 | 550 | 148,97 |
| 4560.8/14 | ЛВ-20.29.61-Б-У14 | 540 | 545 | 147,92 |
| 4560.8/15 | ЛВ-20.29.61-Б-У15 | 535 | 540 | 146,87 |
| 4560.8/16 | ЛВ-20.29.61-Б-У16 | 530 | 535 | 145,82 |
| 4560.8/17 | ЛВ-20.29.61-Б-У17 | 525 | 530 | 144,77 |
| 4560.8/18 | ЛВ-20.29.61-Б-У18 | 520 | 525 | 143,72 |
| 4560.8/19 | ЛВ-20.29.61-Б-У19 | 515 | 520 | 142,67 |
| 4560.8/20 | ЛВ-20.29.61-Б-У20 | 510 | 515 | 141,62 |
| 4560.8/21 | ЛВ-20.29.61-Б-У21 | 505 | 510 | 140,57 |
| 4560.8/22 | ЛВ-20.29.61-Б-У22 | 500 | 505 | 139,52 |
| 4560.8/23 | ЛВ-20.29.61-Б-У23 | 495 | 500 | 138,47 |
| 4560.8/24 | ЛВ-20.29.61-Б-У24 | 490 | 495 | 137,42 |
| 4560.8/25 | ЛВ-20.29.61-Б-У25 | 485 | 490 | 136,37 |
| 4560.8/26 | ЛВ-20.29.61-Б-У26 | 480 | 485 | 135,32 |
| 4560.8/27 | ЛВ-20.29.61-Б-У27 | 475 | 480 | 134,27 |
| 4560.8/28 | ЛВ-20.29.61-Б-У28 | 470 | 475 | 133,22 |
| 4560.8/29 | ЛВ-20.29.61-Б-У29 | 465 | 470 | 132,17 |
| 4560.8/30 | ЛВ-20.29.61-Б-У30 | 460 | 465 | 131,12 |
| 4560.8/31 | ЛВ-20.29.61-Б-У31 | 455 | 460 | 130,07 |
| 4560.8/32 | ЛВ-20.29.61-Б-У32 | 450 | 455 | 129,02 |
| 4560.8/33 | ЛВ-20.29.61-Б-У33 | 445 | 450 | 127,97 |
| 4560.8/34 | ЛВ-20.29.61-Б-У34 | 440 | 445 | 126,92 |
| 4560.8/35 | ЛВ-20.29.61-Б-У35 | 435 | 440 | 125,87 |

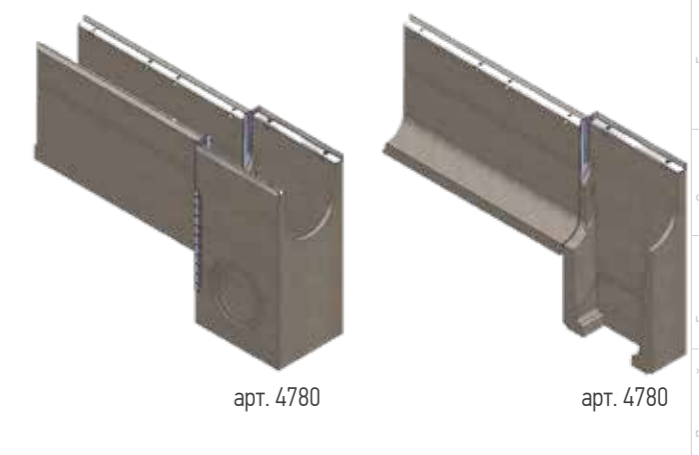
Лотки могут быть изготовлены с вертикальным водоотводом

Комплектующие серии BetoMax® DN 200

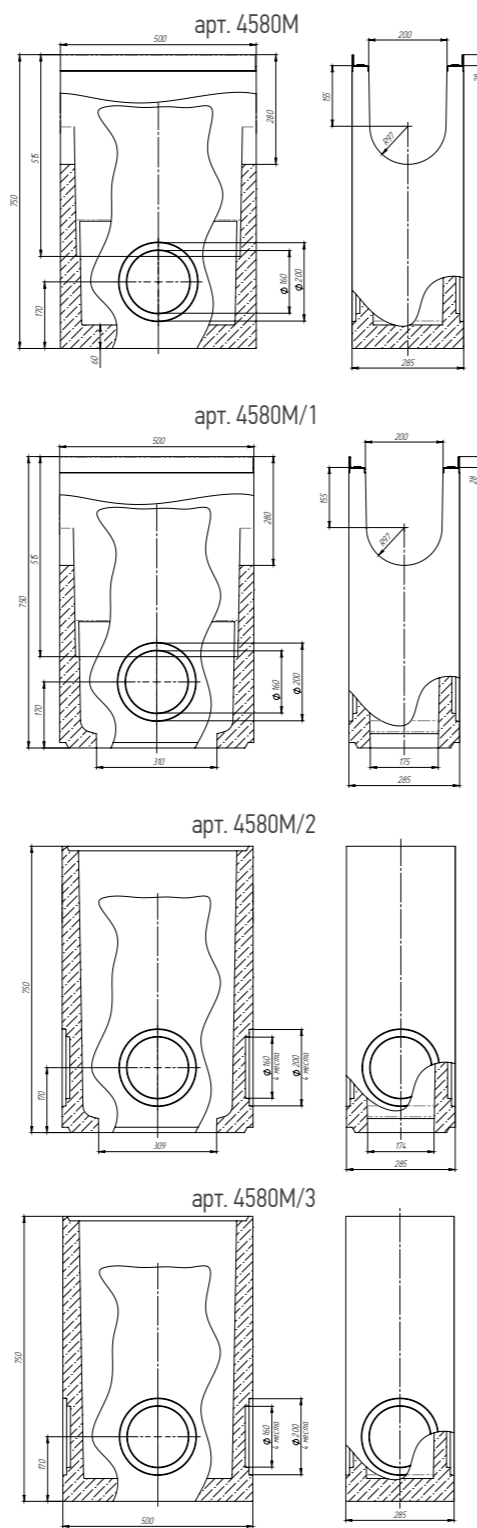
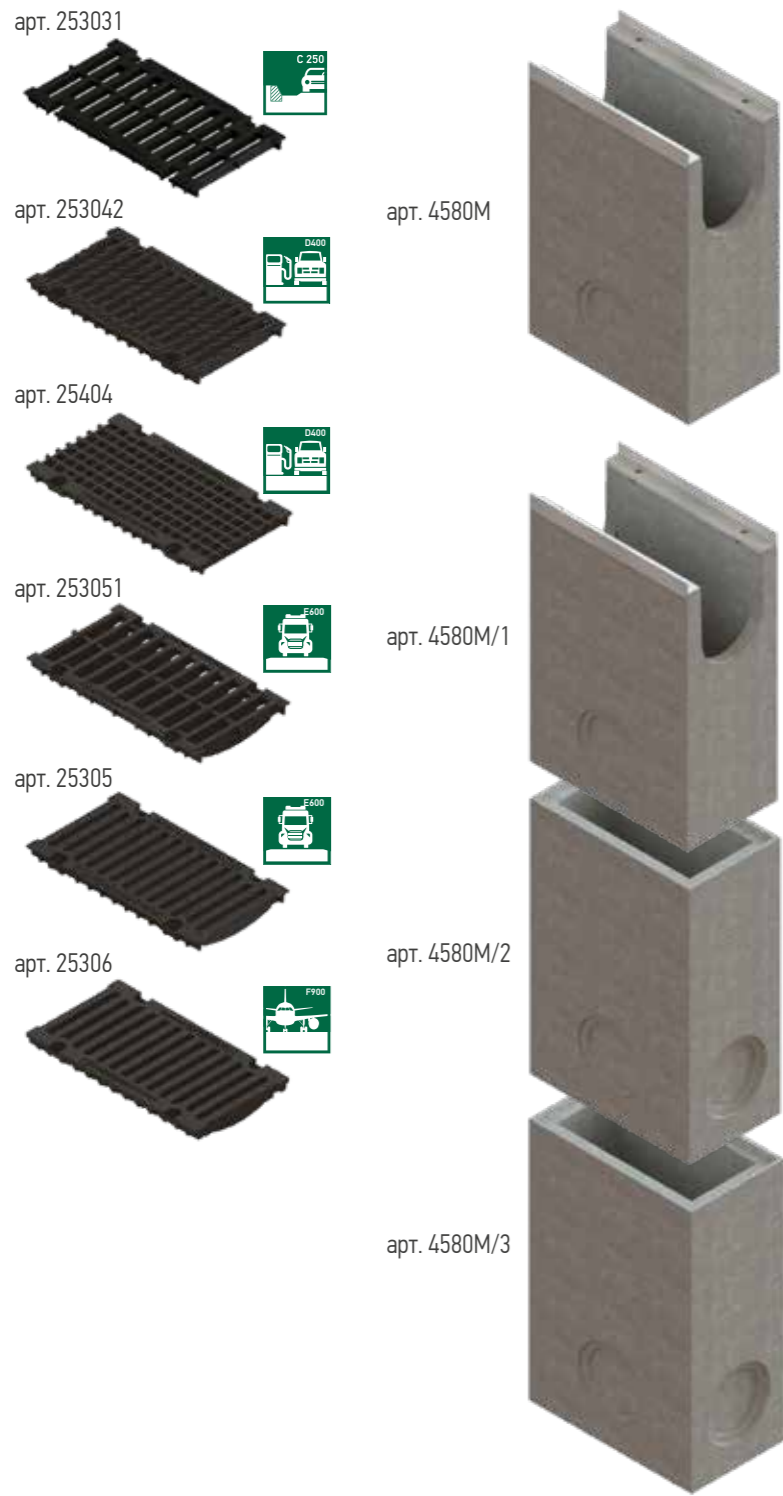


арт. 61748-20 Переходник для подключения лотка к ПУ DN 300

В качестве конечного элемента в линии лотков DN 200 используется пескоуловитель DN 300, артикул 4780 или 4780/1. Подключение лотка к ПУ происходит с помощью стального универсального переходника 61748-20. Пескоуловитель DN 200 также можно использовать, но при максимальной глубине 610мм практически вся стенка будет вырезана (останется 40мм). Следует крайне осторожно производить монтаж!!!



| |
|---------------------------------|
| Общая информация |
| Серия Basic |
| Точечный |
| Щелевые насадки Slim Drain |
| Серия Open Slot |
| Линейный |
| Серия Dplus |
| Линейный |
| Серия Max |
| Линейный |
| Точечный |
| Решетки для монолитного бетона |
| Лотки напольные |
| Бетонные решетки и крышки |
| Бетонные коммуникационные лотки |
| Серия Моноблок |
| Герметик |
| Прокладки |
| Сервис |

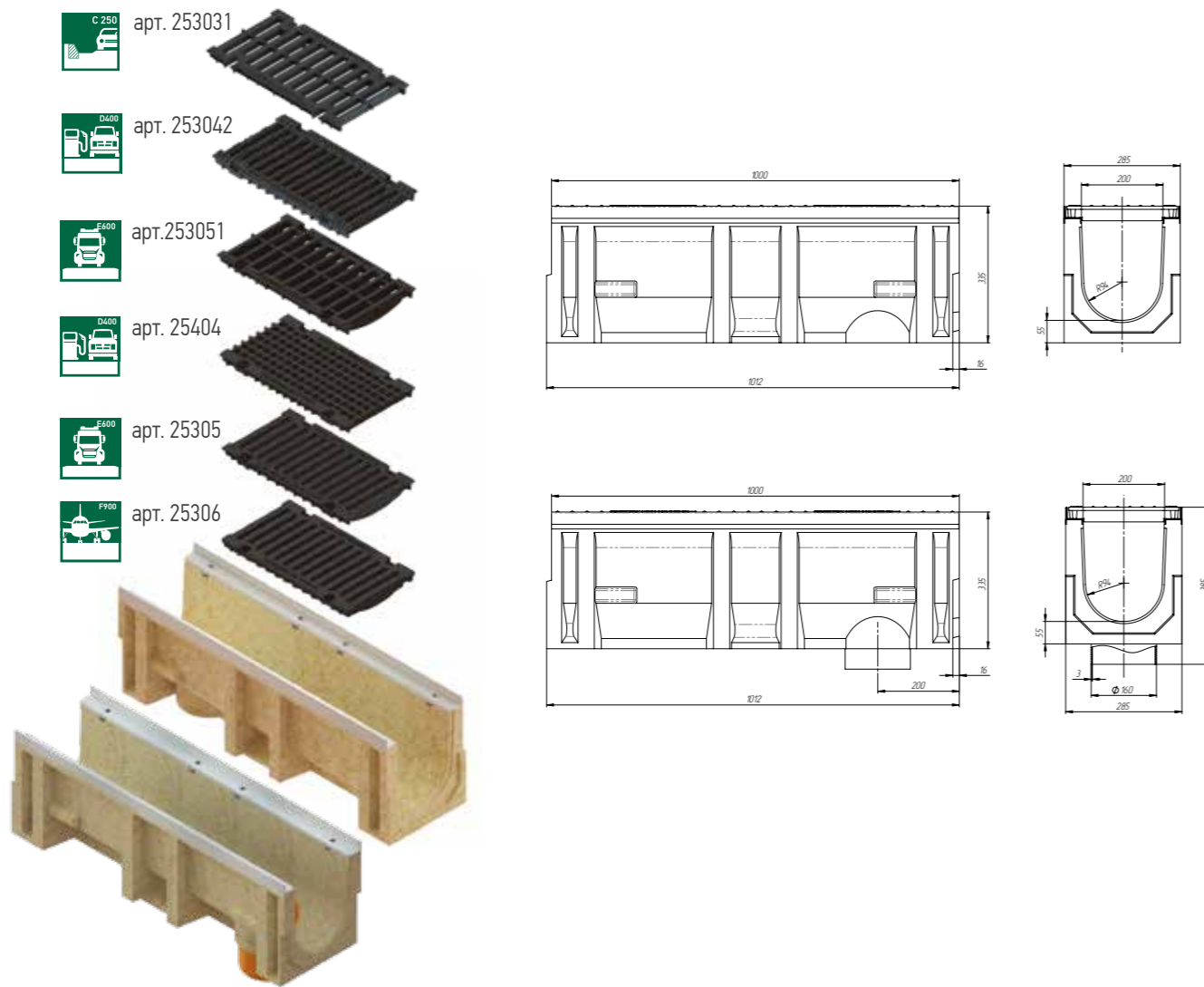


| Артикул | Наименование | Класс нагрузки | Длина, мм | Ширина, мм | Высота, мм | Масса, кг | Кол-во на паллете, шт. |
|---------|--|----------------|-----------|------------|------------|-----------|------------------------|
| 253031 | Решетка водоприемная Мах РВ-20.27.50 щелевая чугунная ВЧ | C250 | 498 | 272 | 28 | 8,05 | 98 |
| 253042 | Решетка водоприемная Мах РВ-20.27.50-щелевая чугунная ВЧ «протектор» | D400 | 498 | 270 | 36 | 8,7 | 98 |
| 25404 | Решетка водоприемная Мах РВ-20.27.50 ячеистая чугунная ВЧ | D400 | 498 | 270 | 35 | 10,3 | 98 |
| 253051 | Решетка водоприемная РВ-20.27.50 щелевая чугунная ВЧ | E600 | 498 | 272 | 50 | 9,82 | 96 |
| 25305 | Решетка водоприемная Мах РВ-20.27.50 щелевая чугунная ВЧ | E600 | 498 | 270 | 38 | 12,2 | 96 |
| 25306 | Решетка водоприемная Мах РВ-20.27.50 щелевая чугунная ВЧ | F900 | 498 | 270 | 54 | 15,81 | 72 |
| 12*40 | Болт M12*40 ГОСТ 7805-70 | - | - | - | - | - | - |
| 12*557 | Гайка M12 DIN 557 квадрат | - | - | - | - | - | - |
| 4580 | Пескоуловитель BetoMax ПУ-20.29.60-Б бетонный | F900 | 500 | 285 | 600 | 81,9 | 8 |

| Артикул | Наименование | Класс нагрузки | Длина, мм | Ширина, мм | Высота, мм | Масса, кг | Кол-во на паллете, шт. | Общая информация |
|----------------|---|----------------|-----------|------------|------------|-----------|------------------------|--------------------------------|
| 4580/1 | Пескоуловитель секционный BetoMax ПУ-20.29.60-Б-В бетонный (верхняя часть) | F900 | 500 | 285 | 600 | 77,5 | 8 | Серия Basic Линейный |
| 4580/2 | Пескоуловитель секционный BetoMax ПУ-20.29.60-Б-С бетонный (средняя часть) | F900 | 500 | 285 | 600 | 82,18 | 8 | |
| 4580/3 | Пескоуловитель секционный BetoMax ПУ-20.29.60-Б-Н бетонный (нижняя часть) | F900 | 500 | 285 | 600 | 92,68 | 8 | |
| 4580-Р | Пескоуловитель BetoMax ПУ-20.29.60-Б-Р бетонный | F900 | 500 | 285 | 600 | 78,2 | 8 | Серия Basic Точечный |
| 4580/1-Р | Пескоуловитель секционный BetoMax ПУ-20.29.60-Б-В-Р бетонный (верхняя часть) | F900 | 500 | 285 | 600 | 68,2 | 8 | |
| 4580/2-Р | Пескоуловитель секционный BetoMax ПУ-20.29.60-Б-В-Р бетонный (средняя часть) | F900 | 500 | 285 | 600 | 77,7 | 8 | |
| 4580/3-Р | Пескоуловитель секционный BetoMax ПУ-20.29.60-Б-В-Р бетонный (нижняя часть) | F900 | 500 | 285 | 600 | 88,2 | 8 | Щелевые насадки Slim Drain |
| 4580M | Пескоуловитель секционный BetoMax ПУ-20.29.75-Б бетонный (верхняя секция с дном) | F900 | 500 | 285 | 750 | 106,4 | 8 | |
| 4580M/1 | Пескоуловитель секционный BetoMax ПУС-20.29.75-Б-В бетонный (верхняя секция) | F900 | 500 | 285 | 750 | 97,6 | 8 | |
| 4580M/2 | Пескоуловитель секционный BetoMax ПУС-20.29.75-Б-С бетонный (средняя секция) | - | 500 | 285 | 750 | 108,4 | 8 | Серия Open Slot Линейный |
| 4580M/3 | Пескоуловитель секционный BetoMax ПУС-20.29.75-Б-Н бетонный (нижняя секция) | - | 500 | 285 | 750 | 117,1 | 8 | |
| 6159 | Корзина для пескоуловителя КОПУ-20.29.60-ОС оцинкованная сталь | - | 357 | 142 | 260 | 2,82 | - | |
| 6151-4Б | Заглушка ЗЛВ-20.29.23-Б-ОС стальная оцинкованная | - | 2 | 285 | 202 | 0,64 | - | Серия Мах Линейный |
| 6151-5Б | Заглушка ЗЛВ-20.29.28-Б-ОС стальная оцинкованная | - | 2 | 285 | 252 | 0,81 | - | |
| 6151-Б | Заглушка ЗЛВ-20.29.33-Б-ОС стальная оцинкованная | - | 2 | 285 | 302 | 0,98 | - | |
| 6151-6Б/10 | Заглушка ЗЛВ-20.29.38-Б-ОС стальная оцинкованная | - | 2 | 285 | 352 | 1,15 | - | |
| 6151-6Б | Заглушка ЗЛВ-20.29.43-Б-ОС стальная оцинкованная | - | 2 | 285 | 402 | 1,30 | - | |
| 6151-6Б.8/30 | Заглушка ЗЛВ-20.29.46-Б-ОС стальная оцинкованная | - | 1,5 | 285 | 420 | 1,45 | - | |
| 6151-6Б.8/20 | Заглушка ЗЛВ-20.29.51-Б-ОС стальная оцинкованная | - | 1,5 | 285 | 470 | 1,60 | - | |
| 6151-6Б.8/10 | Заглушка ЗЛВ-20.29.56-Б-ОС стальная оцинкованная | - | 1,5 | 285 | 520 | 1,75 | - | |
| 6151-6Б.8 | Заглушка ЗЛВ-20.29.61-Б-ОС стальная оцинкованная | - | 1,5 | 285 | 570 | 1,90 | - | |
| 6151-409Б | Заглушка ЗЛВ-20.29.23-Б-ОС стальная оцинкованная с водоотводом | - | 80 | 285 | 202 | 0,87 | - | |
| 6151-509Б | Заглушка ЗЛВ-20.29.28-Б-ОС стальная оцинкованная с водоотводом | - | 80 | 285 | 252 | 1,03 | - | Решетки для монолитного бетона |
| 6151-09Б | Заглушка ЗЛВ-20.29.33-Б-ОС стальная оцинкованная с водоотводом | - | 80 | 285 | 302 | 1,20 | - | |
| 6151-609Б/10 | Заглушка ЗЛВ-20.29.38-Б-ОС стальная оцинкованная с водоотводом | - | 80 | 285 | 352 | 1,36 | - | |
| 6151-609Б | Заглушка ЗЛВ-20.29.43-Б-ОС стальная оцинкованная с водоотводом | - | 80 | 285 | 402 | 1,53 | - | |
| 6151-609Б.8/30 | Заглушка ЗЛВ-20.29.46-Б-ОС стальная оцинкованная с водоотводом | - | 80 | 285 | 420 | 1,60 | - | |
| 6151-609Б.8/20 | Заглушка ЗЛВ-20.29.51-Б-ОС стальная оцинкованная с водоотводом | - | 80 | 285 | 470 | 1,70 | - | |
| 6151-609Б.8/10 | Заглушка ЗЛВ-20.29.56-Б-ОС стальная оцинкованная с водоотводом | - | 80 | 285 | 520 | 1,80 | - | |
| 6151-609Б.8 | Заглушка ЗЛВ-20.29.61-Б-ОС стальная оцинкованная с водоотводом | - | 80 | 285 | 570 | 1,90 | - | |
| 61548 | Переходник каскадный стальной ПР-ПУ-20.29.60-Б-ОС для пескоуловителя бетонного | - | 44 | 304 | 572 | 1,49 | - | |
| 61748-20 | Переходник универсальный стальной ПР-ПУ-20_30.39.95-Б-ОС для пескоуловителя бетонного | - | - | - | - | 2,77 | - | |

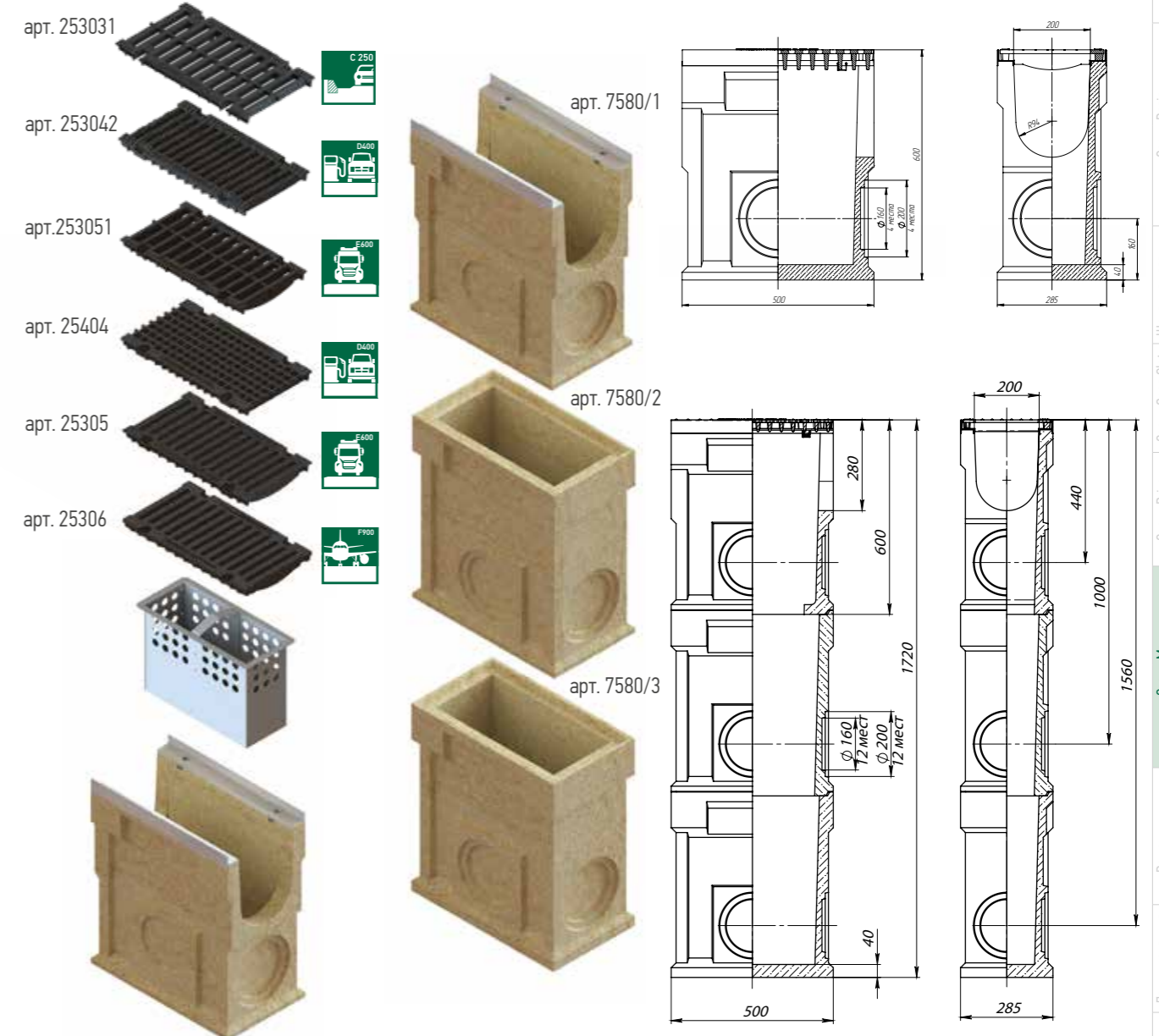
| Артикул | Наименование | Класс нагрузки | Длина, мм | Ширина, мм | Высота, мм | Масса, кг | Кол-во на паллете, шт. |
|------------|---|----------------|-----------|------------|------------|-----------|------------------------|
| 04587458 | Пескоуловитель BetoMax ПУ-20.29.60-Б-С3 бетонный стальная насадка с защелкой с решеткой щелевой чугунной ВЧД35 кл.Е (к-т) | E600 | 500 | 285 | 604 | 84,75 | 8 |
| 04587458/1 | Пескоуловитель секционный BetoMax ПУС-20.29.60-Б-В-С3 бетонный стальная насадка с защелкой с решеткой щелевой чугунной ВЧД35 кл.Е (верхняя часть, комплект) | E600 | 500 | 285 | 604 | 84,34 | 8 |

Лотки полимербетонные серия ComproMax® DN 200 D400, E600, F900



| Артикул | Наименование | Класс нагрузки | Длина, мм | Ширина, мм | Высота, мм | Масса, кг | Количество на паллете, шт. |
|---------|---|----------------|-----------|------------|------------|-----------|----------------------------|
| 7500 | Лоток водоотводный ComproMax ЛВ-20.29.33-П полимербетонный | E600 | 1000 | 285 | 335 | 76 | 8 |
| 750009 | Лоток водоотводный ComproMax ЛВ-20.29.33-П полимербетонный с вертикальным водоотводом | E600 | 1000 | 285 | 335 | 75 | 8 |

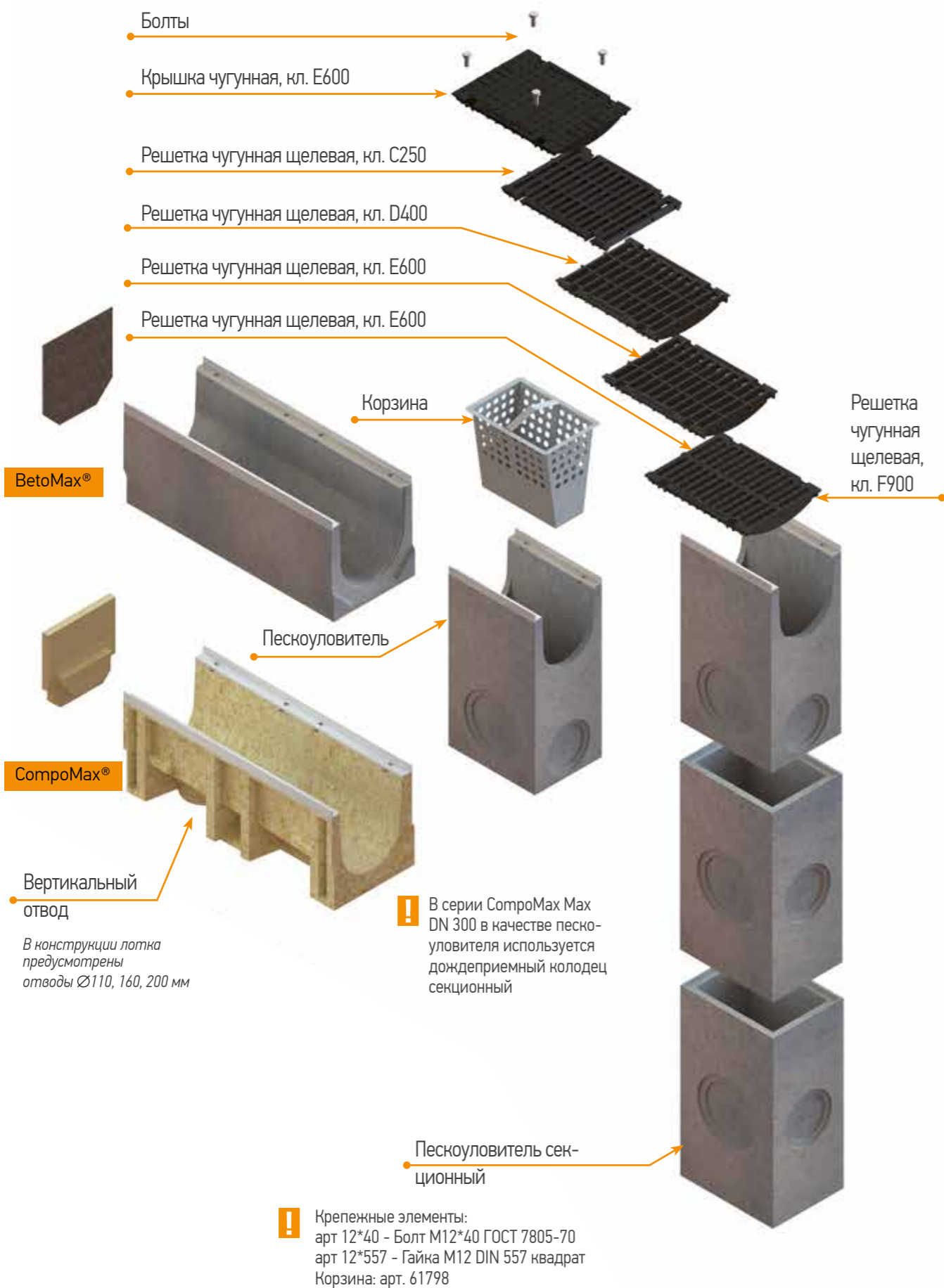
Комплектующие серии ComproMax® DN 200



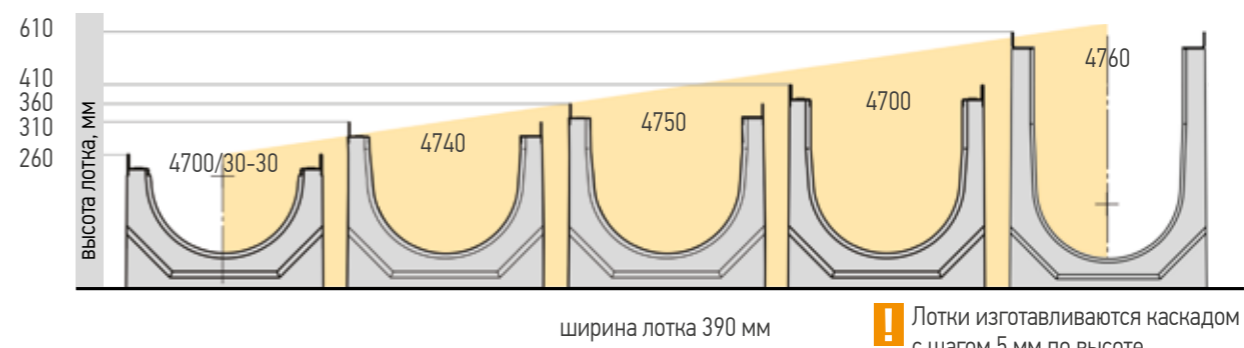
| Артикул | Наименование | Класс нагрузки | Длина, мм | Ширина, мм | Высота, мм | Масса, кг | Кол-во на паллете, шт. |
|---------|--|----------------|-----------|------------|------------|-----------|------------------------|
| 253031 | Решетка водоприемная РВ-20.27.50 щелевая чугунная ВЧ | C250 | 498 | 272 | 28 | 8,05 | 98 |
| 25404 | Решетка водоприемная Мах РВ-20.27.50 ячеистая чугунная ВЧ | D400 | 498 | 270 | 35 | 10,3 | 98 |
| 25305 | Решетка водоприемная Мах РВ-20.27.50 щелевая чугунная ВЧ | E600 | 498 | 270 | 38 | 12,2 | 98 |
| 25306 | Решетка водоприемная Мах РВ-20.27.50 щелевая чугунная ВЧ | F900 | 498 | 270 | 54 | 15,81 | 96 |
| 253051 | Решетка водоприемная РВ-20.27.50 щелевая чугунная ВЧ | E600 | 498 | 272 | 50 | 9,82 | 96 |
| 253042 | Решетка водоприемная РВ-20.27.50 щелевая чугунная ВЧ | D400 | 498 | 270 | 41 | 9,2 | 72 |
| 12*40 | Болт M12*40 ГОСТ 7805-70 | - | - | - | - | - | - |
| 12*557 | Гайка M12 DIN 557 квадрат | - | - | - | - | - | - |
| 7580 | Пескоуловитель ComproMax ПУ-20.29.60-П полимербетонный | E600 | 500 | 285 | 600 | 47,95 | 72 |
| 7580/1 | Пескоуловитель секционный ComproMax ПУС-20.29.60-П-В полимербетонный (верхняя часть) | E600 | 500 | 285 | 600 | 43,62 | 8 |
| 7580/2 | Пескоуловитель секционный ComproMax ПУС-20.29.60-П-С полимербетонный (средняя часть) | E600 | 500 | 285 | 600 | 45,8 | 8 |
| 7580/3 | Пескоуловитель секционный ComproMax ПУС-20.29.60-П-Н полимербетонный (нижняя часть) | E600 | 500 | 285 | 600 | 51,9 | 8 |
| 6159 | Корзина для пескоуловителя КОПУ-20.29.60-ОС оцинкованная сталь | - | 357 | 142 | 260 | 2,82 | - |
| 6751 | Заглушка ЗЛВ-20.29.33-П-П | - | 24 | 285 | 304 | 2,46 | - |

Общая информация
Серия Basic
Точечный
Щелевые насадки
Slim Drain
Серия Open Slot
Серия Dline
Линейный
Серия Мах
Линейный
Точечный
Решетки для монолитного бетона
Лотки напольные
Лотки и крышки
Бетонные решетки и крышки
Бетонные коммуникационные лотки
Серия Mopolock
Герметик
Прокладки
Сервис

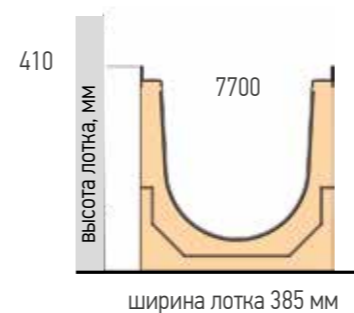
Серия Max DN 300



Лотки бетонные серия BetoMax® DN 300



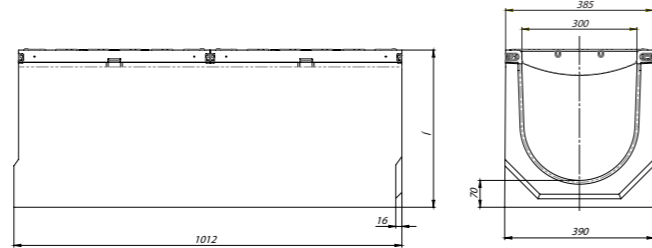
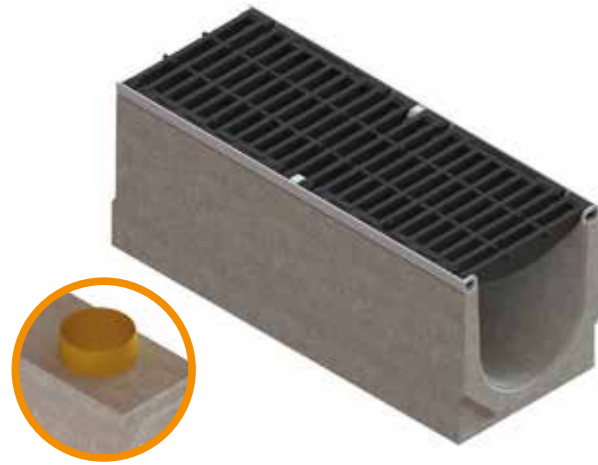
Лотки бетонные серия ComproMax® DN 300



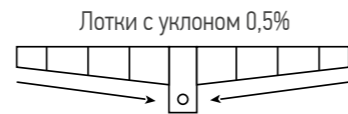
Комплектующие серии Max DN 300

| Артикул | Лоток | Пескоуловитель | Переходник | Решетки | Заглушка |
|---------|-------|---|------------|---------|----------------------|
| 4740 | | 4780 4780/1 | | 273031 | 6171-4Б 6171-409Б |
| 4750 | | 4780/2 | 61748 | 273041 | 6171-5Б 6171-509Б |
| 4700 | | 4780/3 | | 273051 | 6171-Б 6171-09Б |
| 4760 | | | | 27306 | 6171-6Б 6171-609Б |
| 7700 | | В качестве ПУ можно использовать ДП/ДК DN300 секционный | | 17505 | 6771 |

Лотки бетонные серия VetoMax® DN 300 с открывающейся решеткой E600



Лотки каскадом 5 мм



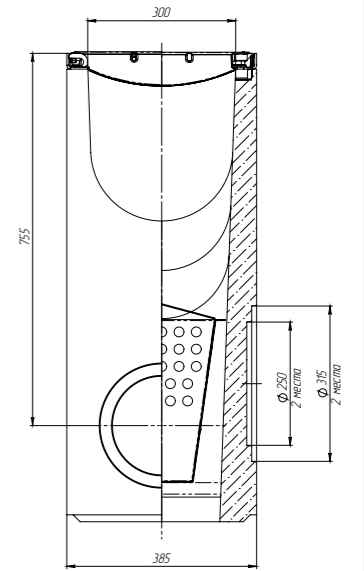
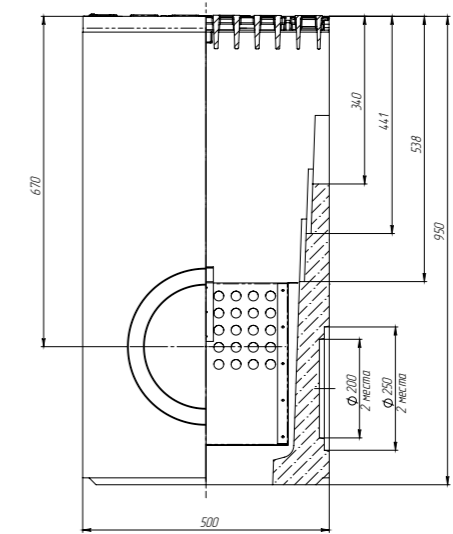
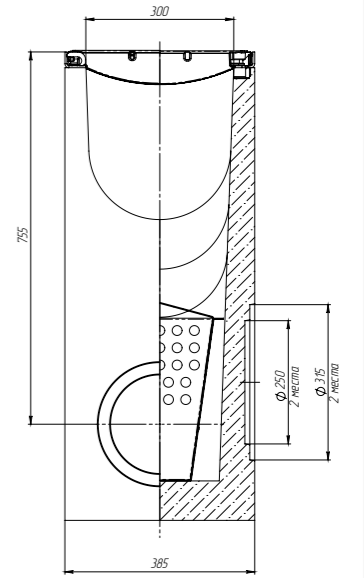
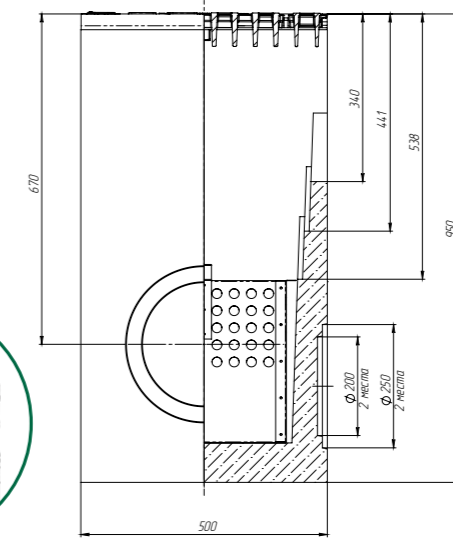
Лотки с уклоном 0,5%

Лоток водоотводный разных высот каскадом (комплект с решеткой)

| Артикул | Обозначение | Высота начальная, мм | Высота конечная, мм | Масса, кг |
|----------------|----------------------------|----------------------|---------------------|-----------|
| 04707485/06-06 | ЛВ-30.38.41-Б-С3-К06-ВЧЩ35 | 380 | 380 | 180,5 |
| 04707485/07-07 | ЛВ-30.38.41-Б-С3-К07-ВЧЩ35 | 375 | 375 | 179,4 |
| 04707485/08-08 | ЛВ-30.38.41-Б-С3-К08-ВЧЩ35 | 370 | 370 | 178,3 |
| 04707485/09-09 | ЛВ-30.38.41-Б-С3-К09-ВЧЩ35 | 365 | 365 | 177,2 |
| 04757485 | ЛВ-30.38.36-Б-С3-ВЧЩ35 | 360 | 360 | 176,1 |
| 04707485/11-11 | ЛВ-30.38.41-Б-С3-К11-ВЧЩ35 | 355 | 355 | 175,0 |
| 04707485/12-12 | ЛВ-30.38.41-Б-С3-К12-ВЧЩ35 | 350 | 350 | 173,9 |
| 04707485/13-13 | ЛВ-30.38.41-Б-С3-К13-ВЧЩ35 | 345 | 345 | 172,8 |
| 04707485/14-14 | ЛВ-30.38.41-Б-С3-К14-ВЧЩ35 | 340 | 340 | 171,7 |
| 04707485/15-15 | ЛВ-30.38.41-Б-С3-К15-ВЧЩ35 | 335 | 335 | 170,6 |
| 04707485/16-16 | ЛВ-30.38.41-Б-С3-К16-ВЧЩ35 | 330 | 330 | 169,5 |
| 04707485/17-17 | ЛВ-30.38.41-Б-С3-К17-ВЧЩ35 | 325 | 325 | 168,4 |
| 04707485/18-18 | ЛВ-30.38.41-Б-С3-К18-ВЧЩ35 | 320 | 320 | 167,3 |
| 04707485/19-19 | ЛВ-30.38.41-Б-С3-К19-ВЧЩ35 | 315 | 315 | 166,2 |
| 04747485 | ЛВ-30.38.31-Б-С3-ВЧЩ35 | 310 | 310 | 165,1 |
| 04707485/21-21 | ЛВ-30.38.41-Б-С3-К21-ВЧЩ35 | 305 | 305 | 164,0 |
| 04707485/22-22 | ЛВ-30.38.41-Б-С3-К22-ВЧЩ35 | 300 | 300 | 162,9 |
| 04707485/23-23 | ЛВ-30.38.41-Б-С3-К23-ВЧЩ35 | 295 | 295 | 161,8 |
| 04707485/24-24 | ЛВ-30.38.41-Б-С3-К24-ВЧЩ35 | 290 | 290 | 160,7 |
| 04707485/25-25 | ЛВ-30.38.41-Б-С3-К25-ВЧЩ35 | 285 | 285 | 159,6 |
| 04707485/26-26 | ЛВ-30.38.41-Б-С3-К26-ВЧЩ35 | 280 | 280 | 158,5 |
| 04707485/27-27 | ЛВ-30.38.41-Б-С3-К27-ВЧЩ35 | 275 | 275 | 157,4 |
| 04707485/28-28 | ЛВ-30.38.41-Б-С3-К28-ВЧЩ35 | 270 | 270 | 156,3 |
| 04707485/29-29 | ЛВ-30.38.41-Б-С3-К29-ВЧЩ35 | 265 | 265 | 155,2 |
| 04707485/30-30 | ЛВ-30.38.41-Б-С3-К30-ВЧЩ35 | 260 | 260 | 154,1 |

Лотки могут быть изготовлены с вертикальным водоотводом

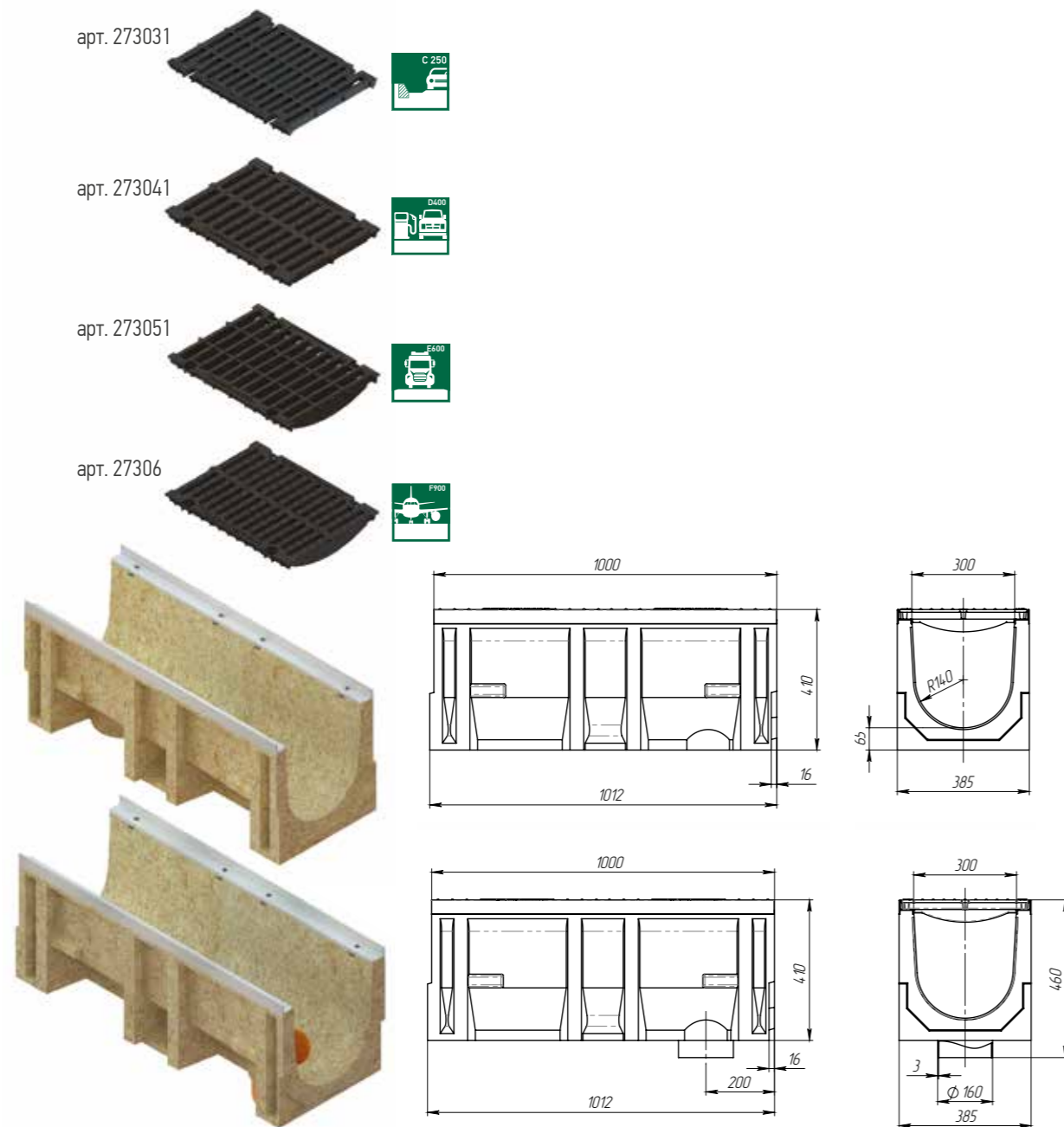
Комплекующие серии VetoMax® DN 300 с открывающейся решеткой



| Артикул | Наименование | Класс нагрузки | Длина, мм | Ширина, мм | Высота, мм | Масса, кг | Кол-во на паллете, шт. |
|------------|---|----------------|-----------|------------|------------|-----------|------------------------|
| 04787458 | Пескоуловитель VetoMax ПУ-30.39.95-Б-С3 бетонный стальная насадка с защелкой с решеткой щелевой чугунной ВЧД35 кл.Е (комплект) | E600 | 500 | 385 | 950 | 201,17 | 6 |
| 04787458/1 | Пескоуловитель секционный VetoMax ПУС-30.39.95-Б-В-С3 бетонный стальная насадка с защелкой с решеткой щелевой чугунной ВЧД35 кл.Е (верхняя часть, комплект) | E600 | 500 | 385 | 950 | 181,22 | 6 |

Общая информация
Линейный
Серия Basic
Точечный
Щелевые насадки
Slit Drain
Серия Open Slot
Линейный
Серия Dipe
Линейный
Серия Max
Линейный
Точечный
Решетки для монолитного бетона
Лотки наветные
Бетонные решетки и крышки
Бетонные коммуникационные лотки
Серия Moplosk
Герметик
Проектный сервис

Лотки полимербетонные серия ComproMax® DN 300

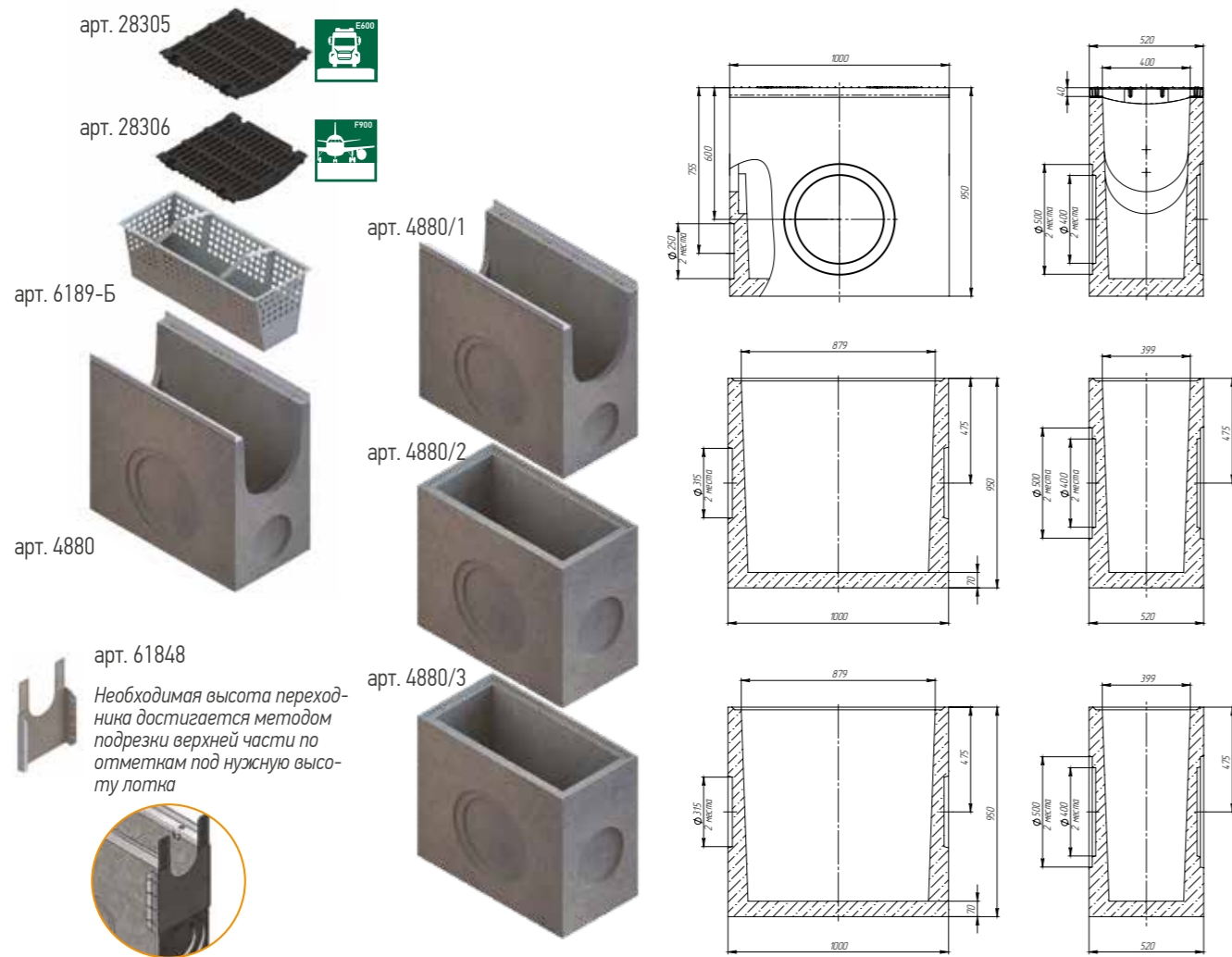


| Артикул | Наименование | Класс нагрузки | Длина, мм | Ширина, мм | Высота, мм | Масса, кг | Кол-во на паллете, шт. |
|---------|--|----------------|-----------|------------|------------|-----------|------------------------|
| 7700 | Лоток водоотводный ComproMax ЛВ-30.38.41-П полимербетонный | F900 | 1000 | 385 | 410 | 122,6 | 6 |
| 770009 | Лоток водоотводный ComproMax ЛВ-30.38.41-ПВ полимербетонный с вертикальным водоотводом | F900 | 1000 | 385 | 410 | 122,6 | 6 |
| 273031 | Решетка водоприемная РВ-30.37.50 щелевая дорожная чугунная ВЧ | C250 | 498 | 372 | 28 | 14,50 | 60 |
| 273041 | Решетка водоприемная РВ-30.37.50 щелевая дорожная чугунная ВЧ | D400 | 498 | 372 | 62 | 15,56 | 60 |
| 273051 | Решетка водоприемная РВ-30.37.50 щелевая дорожная чугунная ВЧ | E600 | 498 | 372 | 65 | 18,5 | 60 |
| 27306 | Решетка водоприемная Мах РВ-30.37.50 щелевая чугунная ВЧ | F900 | 498 | 370 | 65 | 31 | 50 |
| 12*40 | Болт М12*40 ГОСТ 7805-70 | - | - | - | - | - | - |
| 12*557 | Гайка М12 DIN 557 квадрат | - | - | - | - | - | - |



г. Кисловодск,
серия Мах,
DN 300, C250

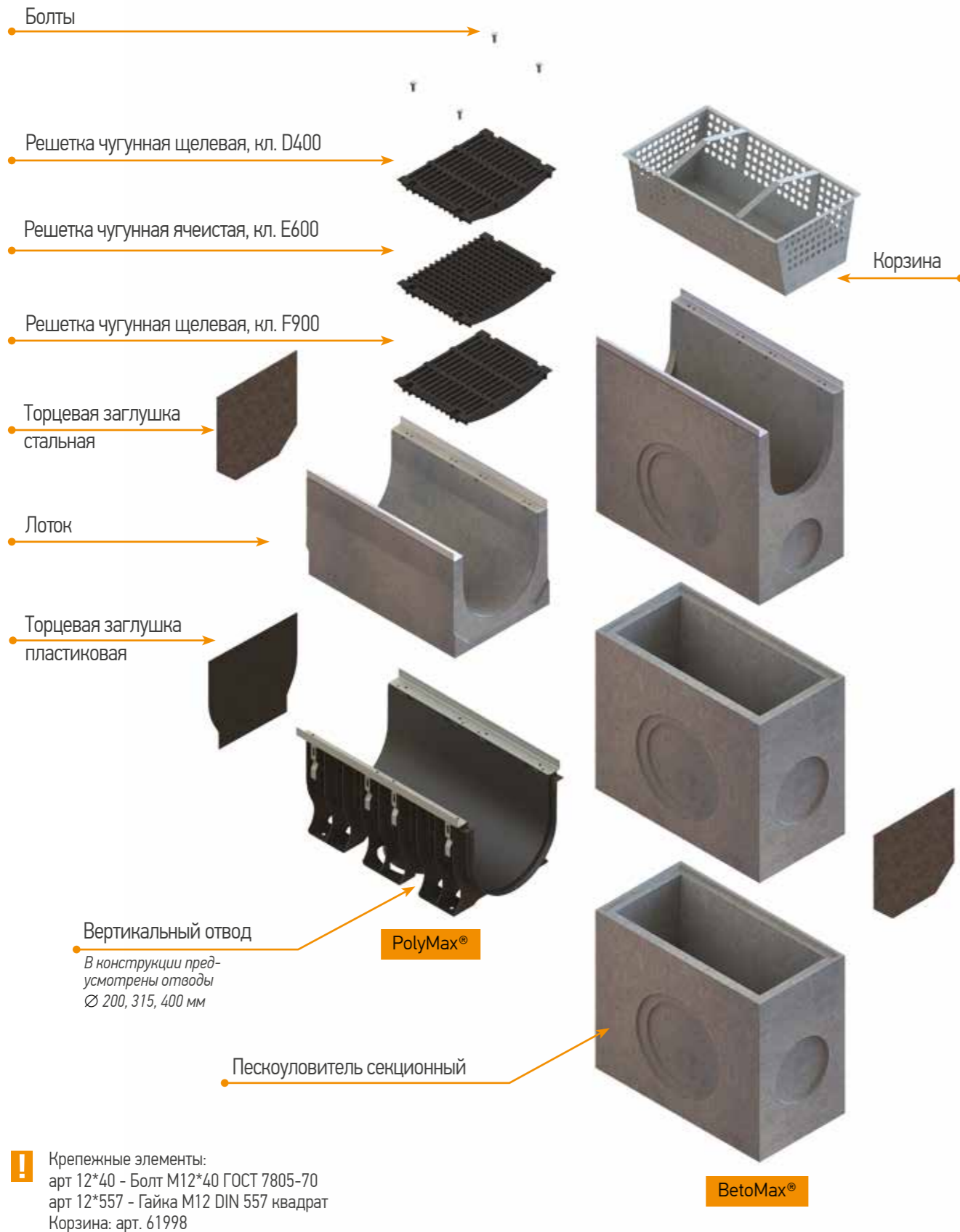
Комплектующие серии BetoMax® DN 400



| Артикул | Наименование | Класс нагрузки | Длина, мм | Ширина, мм | Высота, мм | Масса, кг | Кол-во на паллете, шт. |
|-----------|--|----------------|-----------|------------|------------|-----------|------------------------|
| 28305 | Решетка водоприемная Мах РВ-40.51.50 щелевая чугунная ВЧ | E600 | 498 | 506 | 74 | 30,15 | 36 |
| 28306 | Решетка водоприемная Мах РВ-40.51.50 щелевая чугунная ВЧ | F900 | 498 | 506 | 85 | 36,47 | 32 |
| 12*40 | Болт М12*40 ГОСТ 7805-70 (для E600) | - | - | - | - | - | - |
| 12*50 | Болт М12*50 ГОСТ 7805-70 (для F900) | - | - | - | - | - | - |
| 12*557 | Гайка М12 DIN 557 квадрат | - | - | - | - | - | - |
| 4880 | Пескоуловитель BetoMax ПУ-40.52.95-Б бетонный | E600 | 1000 | 520 | 950 | 362,6 | 2 |
| 4880/1 | Пескоуловитель секционный BetoMax ПУС-40.52.95-Б-В | E600 | 1000 | 520 | 950 | 362,6 | 2 |
| 4880/2 | Пескоуловитель секционный BetoMax ПУС-40.52.95-Б-С | E600 | 1000 | 520 | 950 | 462 | 2 |
| 4880/3 | Пескоуловитель секционный BetoMax ПУС-40.52.95-Б-Н | E600 | 1000 | 520 | 950 | 462 | 2 |
| 4880-Р | Пескоуловитель BetoMax ПУ-40.52.95-Б-Р бетонный | E600 | 1000 | 520 | 950 | 378,3 | 2 |
| 4880/1-Р | Пескоуловитель секционный BetoMax ПУС-40.52.95-Б-В-Р | E600 | 1000 | 520 | 950 | 338,7 | 2 |
| 4880/3-Р | Пескоуловитель секционный BetoMax ПУС-40.52.95-Б-Н-Р | E600 | 1000 | 520 | 950 | 437,7 | 2 |
| 6189-Б | Корзина для пескоуловителя ПУ-40.52.95-Б-ОС оцинкованная сталь | - | 835 | 355 | 356 | 7,07 | - |
| 6181-4Б | Заглушка ЗЛВ-40.52.41-Б-ОС стальная оцинкованная | - | 115 | 520 | 370 | 2,80 | - |
| 6181-5Б | Заглушка ЗЛВ-40.52.46-Б-ОС стальная оцинкованная | - | 115 | 520 | 420 | 3,20 | - |
| 6181-Б | Заглушка ЗЛВ-40.52.51-Б-ОС стальная оцинкованная | - | 115 | 520 | 470 | 3,60 | - |
| 6181-6Б | Заглушка ЗЛВ-40.52.61-Б-ОС стальная оцинкованная | - | 115 | 520 | 570 | 4,40 | - |
| 6181-409Б | Заглушка ЗЛВ-40.52.41-Б-ОС стальная оцинкованная с водоотводом | - | 115 | 520 | 370 | 3,34 | - |
| 6181-09Б | Заглушка ЗЛВ-40.52.51-Б-ОС стальная оцинкованная с водоотводом | - | 115 | 520 | 470 | 4,15 | - |
| 6181-609Б | Заглушка ЗЛВ-40.52.61-Б-ОС стальная оцинкованная с водоотводом | - | 115 | 520 | 570 | 4,97 | - |
| 61848 | Переходник каскадный стальной ПР-ПУ-40.52.95-Б-ОС для пескоуловителя бетонного | - | 43 | 520 | 803 | 3,16 | - |



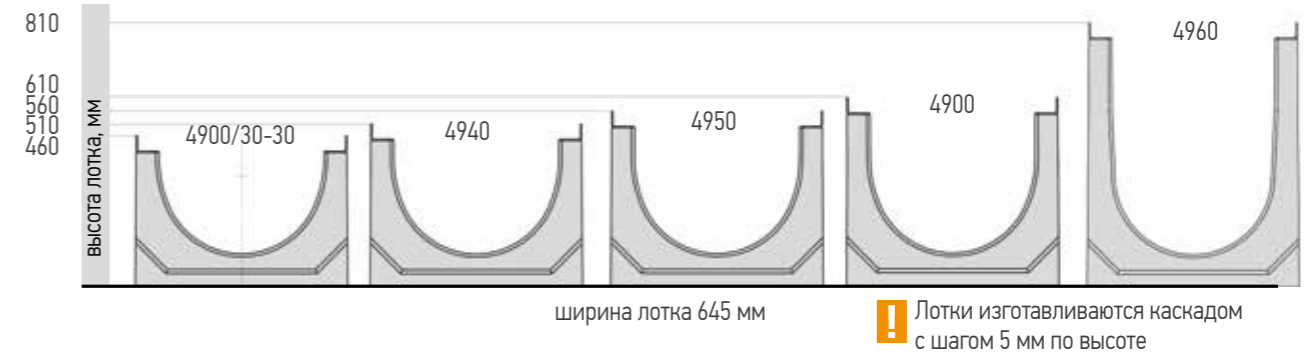
Серия Мах DN 500



Лотки пластиковые серия PolyMax® DN 500



Лотки бетонные серия BetoMax® DN 500



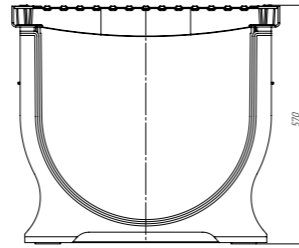
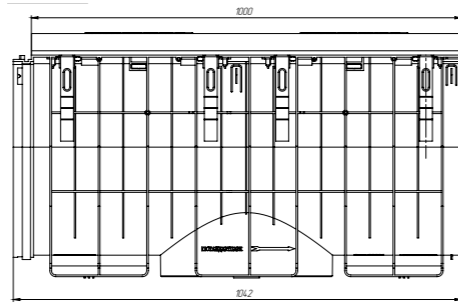
Комплектующие серии Мах DN 500

| Артикул | Лоток | Пескоуловитель | Переходник | Решетки | Заглушка |
|---------|-------|----------------|------------|---------|-------------------|
| 4940 | | 4980 4980/1 | | 29404 | 6191-4Б 6191-409Б |
| 4950 | | 4980/2 | | | 6191-5Б 6191-509Б |
| 4900 | | 4980/3 | 61948 | 29305 | 6191-Б 6191-09Б |
| 4960 | | | | | 6191-6Б 6191-406Б |
| 89072 | | | | 29306 | 6391 |

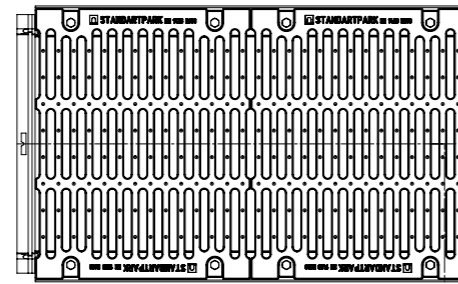
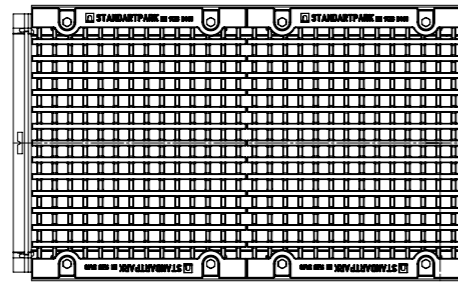
Общая информация
Линейный
Серия Basic
Точечный
Щелевые насадки
Slim Drain
Серия Open Slot
Линейный
Серия Drive
Линейный
Серия Max
Линейный
Точечный
Решетки для монолитного бетона
Лотки наливные
Бетонные решетки и крышки
Бетонные коммуникационные лотки
Серия Mobilock
Герметик
Прокладки
Сервис

Комплекты пластиковые серия PolyMax® DN 500

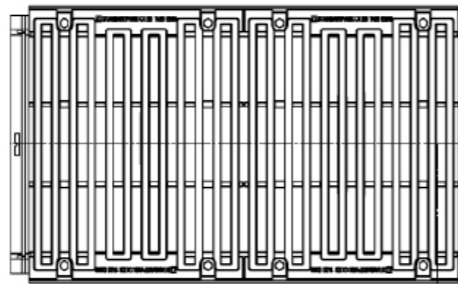
арт. 0890044



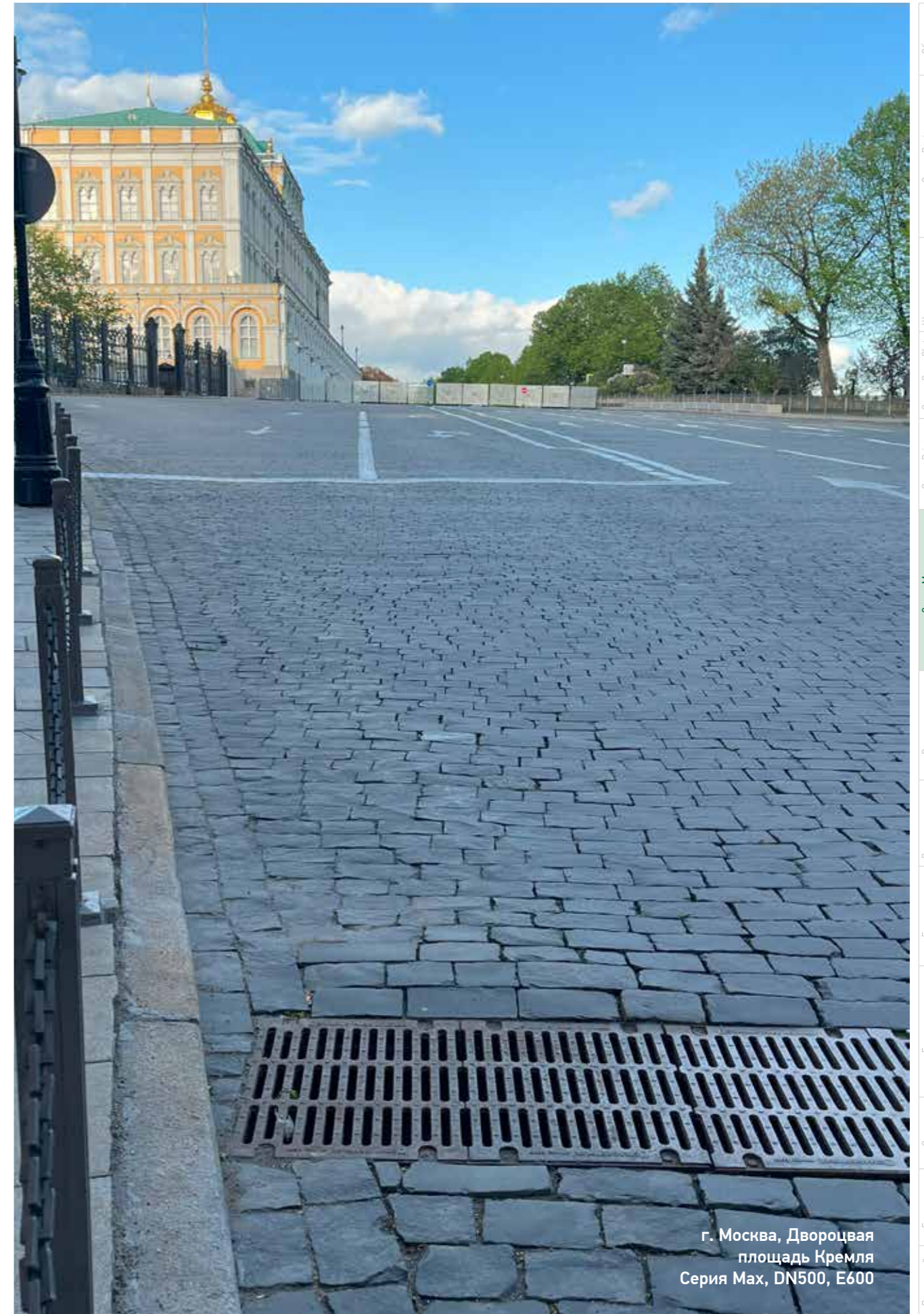
арт. 0890005



арт. 08900351



| Артикул | Наименование | Класс нагрузки | Длина, мм | Ширина, мм | Высота, мм | Масса, кг | Кол-во на паллете, шт. |
|----------|--|----------------|-----------|------------|------------|-----------|------------------------|
| 0890044 | Лоток PolyMax ЛВ-50.60.56-ПП пластиновый с решеткой ячеистой чугунной ВЧ кл. D (комплект) | D400 | 1000 | 640 | 570 | 91,68 | 4 |
| 0890005 | Лоток PolyMax ЛВ-50.60.56-ПП пластиновый с решеткой щелевой чугунной ВЧ кл. E (комплект) | E600 | 1000 | 640 | 570 | 107,77 | 4 |
| 08900351 | Лоток водоотводный PolyMax ЛВ-50.60.56-ПП пластиновый с решеткой щелевой чугунной ВЧ кл. E | E600 | 1000 | 640 | 570 | 98,61 | 4 |
| 6391 | Заглушка ЗЛВ-50.60.56-ПП пластиковая | - | 3 | 640 | 557 | 1,11 | - |



г. Москва, Дворцовая площадь Кремля
Серия Мах, DN500, E600

ТОЧЕЧНЫЙ ВОДООТВОД СЕРИЯ MAX



Серия Max DN300

Решетка чугунная щелевая, кл. D400

Корзина стальная арт. 61798

Болты

Решетка чугунная щелевая, кл. E600

Решетка чугунная щелевая, кл. E600

Решетка чугунная щелевая, кл. F900

Корзина стальная арт. 6179

Дождеприемник

Средняя секция

Нижняя секция

Дождеприемный колодец бетонный секционный, Н 950

Дождеприемник, Н 440

Дождеприемный колодец бетонный секционный, Н 440

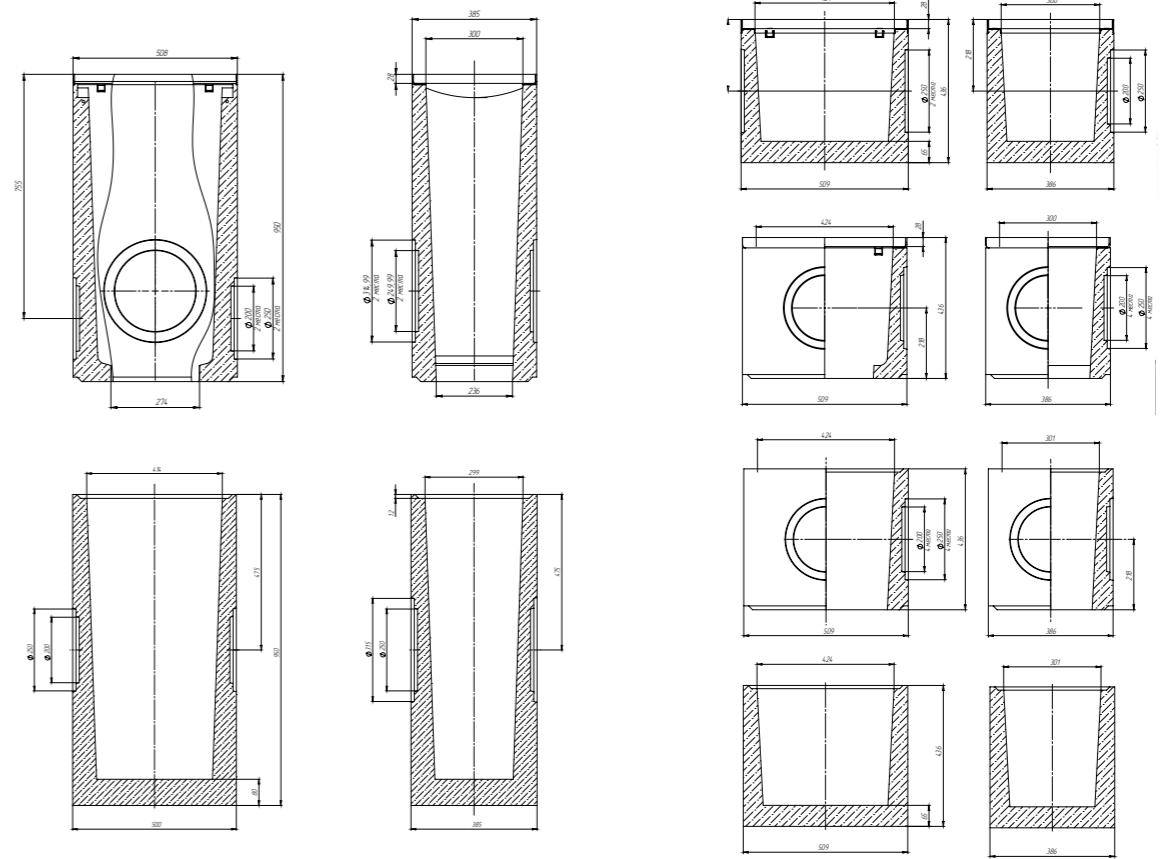
Дождеприемный колодец полимербетонный секционный, Н 440

BetoMax®

CompoMax®

Дождеприемник может быть изготовлен с раструбом пластиковой канализационной трубы. Комплектуется на производстве.

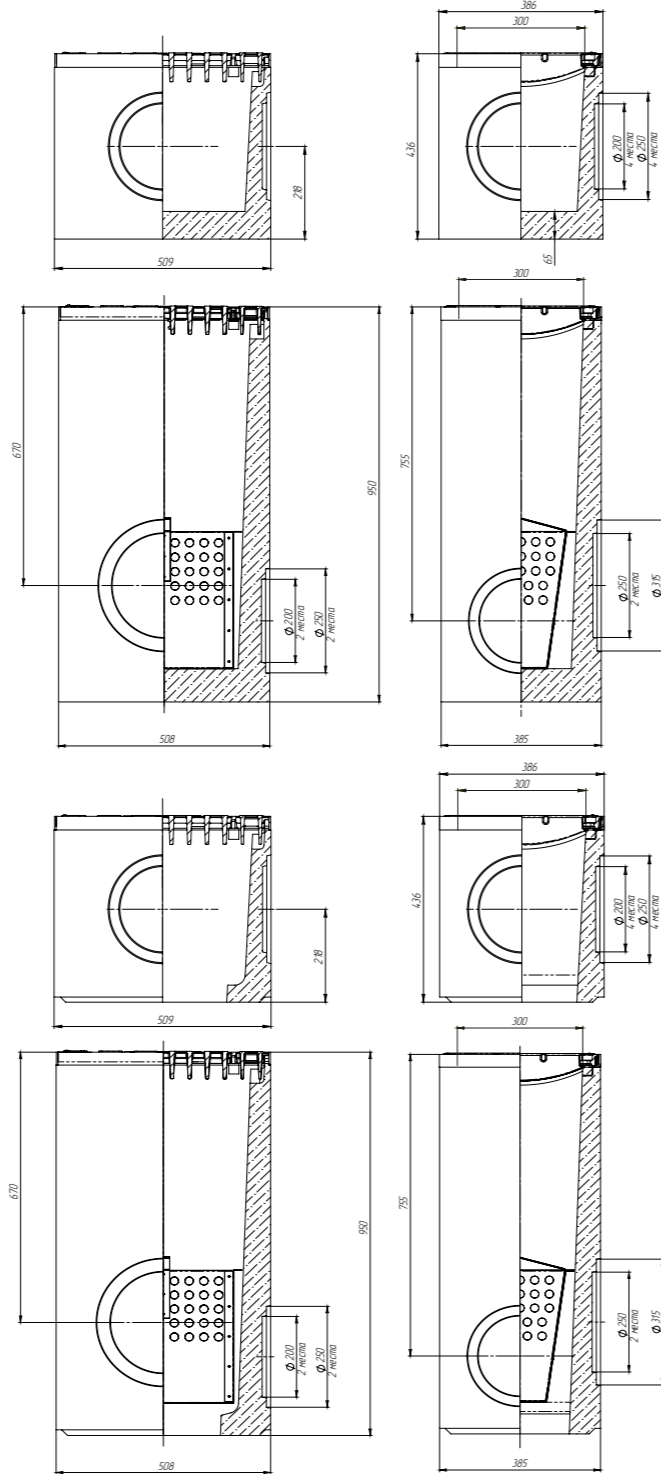
Дождеприемные колодцы серия BetoMax® DN 300



| Артикул | Наименование | Класс нагрузки | Длина, мм | Ширина, мм | Высота, мм | Масса, кг | Кол-во на паллете, шт. |
|------------|--|----------------|-----------|------------|------------|-----------|------------------------|
| 4770 | Дождеприемник BetoMax ДП-30.38.44-Б бетонный | F900 | 509 | 390 | 440 | 90,922 | 6 |
| 4770/1 | Дождеприемный колодец секционный BetoMax ДК-30.38.44-Б-В бетонный (верхняя часть) 4770/1 | F900 | 509 | 390 | 440 | 79,3 | 6 |
| 4770/2 | Дождеприемный колодец секционный BetoMax ДК-30.38.44-Б-С бетонный (средняя часть) | - | 509 | 390 | 440 | 74 | 6 |
| 4770/3 | Дождеприемный колодец секционный BetoMax ДК-30.38.44-Б-Н бетонный (нижняя часть) | - | 509 | 390 | 440 | 97 | 6 |
| 4770.1 | Дождеприемник BetoMax ДП-30.39.95-Б бетонный | F900 | 509 | 390 | 950 | 201,72 | 6 |
| 4770.1/1 | Дождеприемный колодец секционный BetoMax ДК-30.39.95-Б-В бетонный (верхняя часть) | F900 | 509 | 390 | 950 | 187,79 | 6 |
| 4770.1/3 | Дождеприемный колодец секционный BetoMax ДК-30.39.95 Б-Н бетонный (нижняя часть) | - | 509 | 390 | 950 | 199 | 6 |
| 4770-Р | Дождеприемник BetoMax ДП-30.38.44-Б-Р бетонный | F900 | 509 | 390 | 440 | 83,7 | 6 |
| 4770/1-Р | Дождеприемный колодец секционный BetoMax ДК-30.38.44-Б-В-Р бетонный (верхняя часть) | F900 | 509 | 390 | 440 | 72,1 | 6 |
| 4770/2-Р | Дождеприемный колодец секционный BetoMax ДК-30.38.44-Б-С-Р бетонный (средняя часть) | - | 509 | 390 | 440 | 66,8 | 6 |
| 4770/3-Р | Дождеприемный колодец секционный BetoMax ДК-30.38.44-Б-Н-Р бетонный (нижняя часть) | - | 509 | 390 | 440 | 89,8 | 6 |
| 4770.1-Р | Дождеприемник BetoMax ДП-30.39.95-Б-Р бетонный | F900 | 509 | 390 | 950 | 194,5 | 6 |
| 4770.1/1-Р | Дождеприемный колодец секционный BetoMax ДК-30.39.95-Б-В-Р бетонный (верхняя часть) | F900 | 509 | 390 | 950 | 180,6 | 6 |
| 4770.1/3-Р | Дождеприемный колодец секционный BetoMax ДК-30.39.95 Б-Н-Р бетонный (нижняя часть) | - | 509 | 390 | 950 | 191,8 | 6 |
| 6179 | Корзина КОДК-30.38.44-ОС стальная оцинкованная | - | 367 | 245 | 260 | 3,69 | - |
| 17505 | Крышка инсталляционная КИ-30.37.50-ВЧ-5-ЛВ чугунная глухая ВЧ | E600 | 500 | 373 | 66 | 22,94 | 50 |
| 273041 | Решетка водоприемная РВ-30.37.50 щелевая дорожная чугунная ВЧ | D400 | 498 | 372 | 62 | 15,56 | 60 |
| 273051 | Решетка водоприемная РВ-30.37.50 щелевая дорожная чугунная ВЧ | E600 | 498 | 372 | 65 | 18,5 | 60 |
| 273058 | Решетка водоприемная Max РВ-30.37.50 щелевая чугунная с защелками ВЧ | E600 | 498 | 372 | 65 | 17,8 | 60 |
| 27306 | Решетка водоприемная Max РВ-30.37.50 щелевая чугунная ВЧ | F900 | 498 | 370 | 65 | 31 | 50 |
| 12*40 | Болт M12*40 ГОСТ 7805-70 | - | - | - | - | - | - |
| 12*557 | Гайка M12 DIN 557 квадрат | - | - | - | - | - | - |

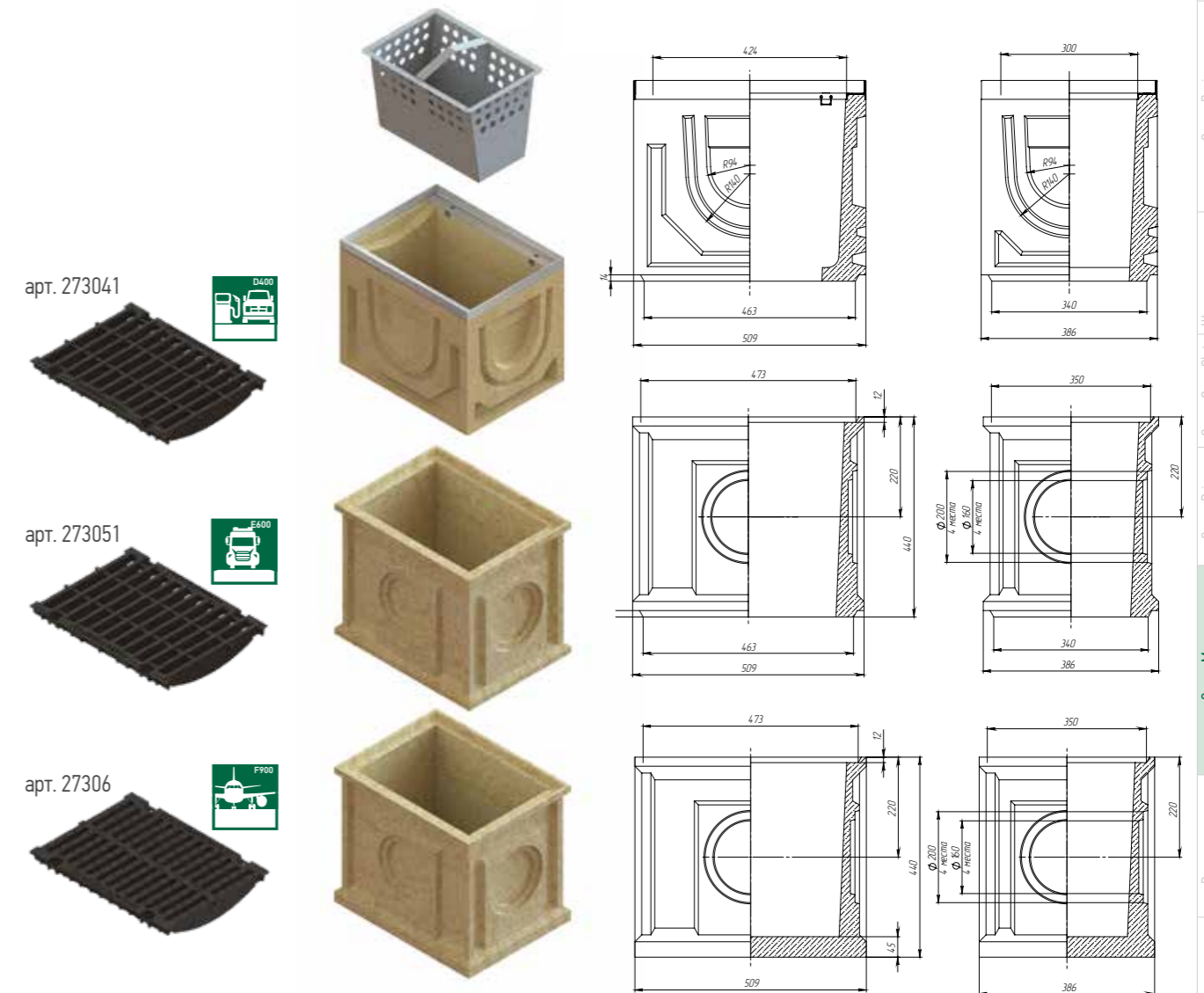
Общая информация
Серия Basic
Серия Slim Drain
Серия Open Slot
Серия Open
Серия Max
Точечный
Решетки для монолитного бетона
Лотки наветные
Бетонные решетки и крышки
Бетонные коммуникационные лотки
Серия Mopolsack
Герметик
Прокладки Sealtec

Дождеприемные колодцы серия BetoMax® DN 300 с открывающейся решеткой



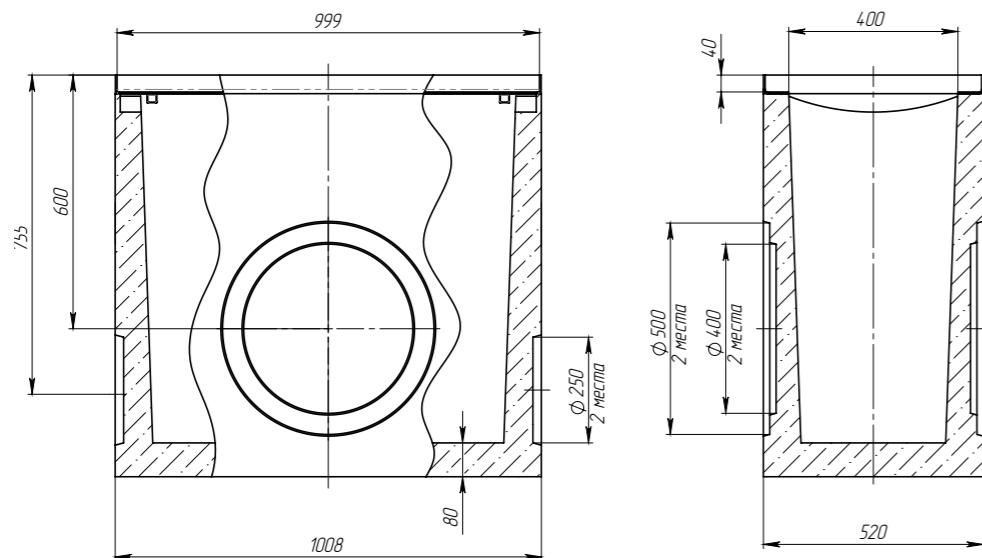
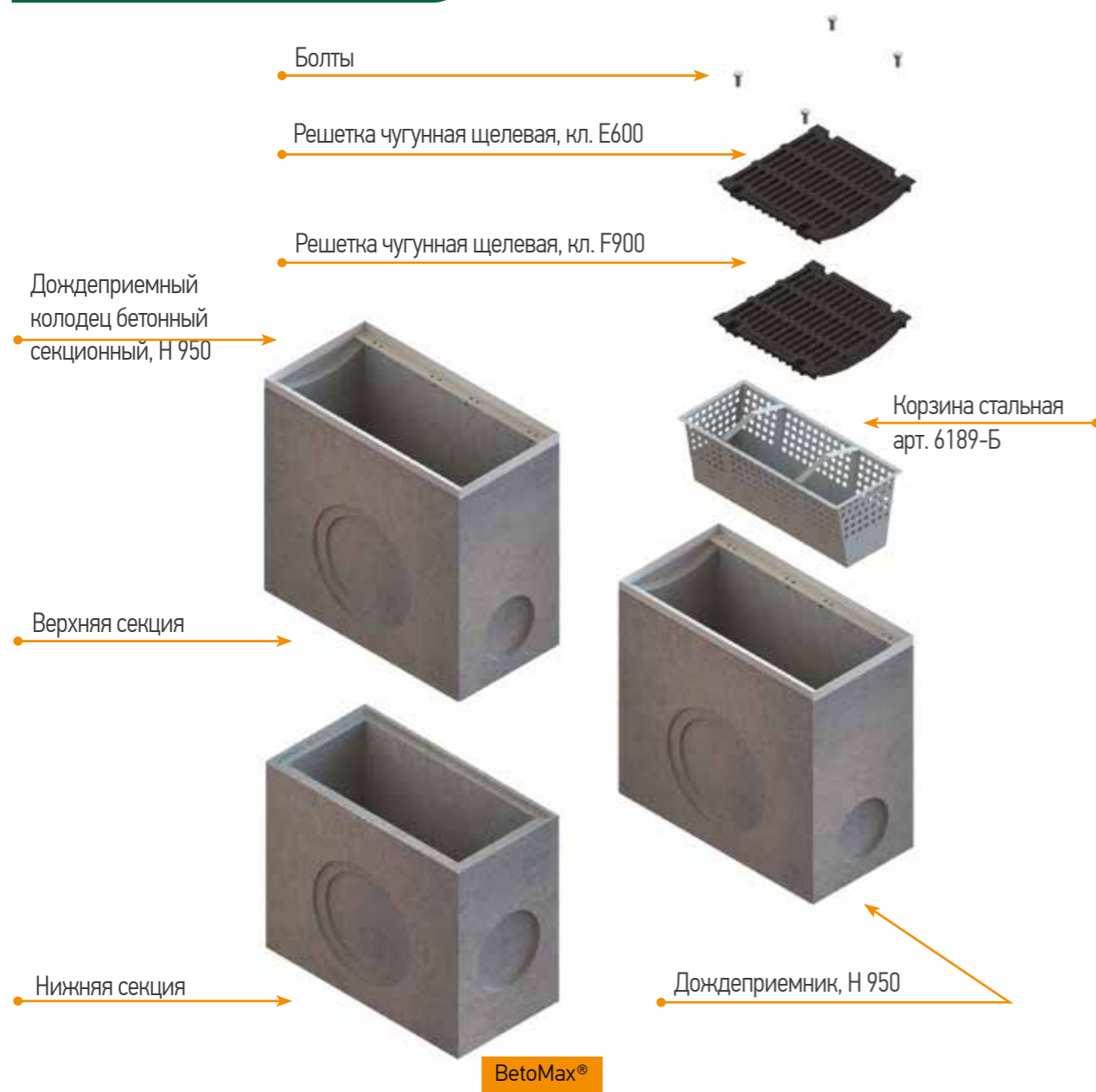
| Артикул | Наименование | Класс нагрузки | Длина, мм | Ширина, мм | Высота, мм | Масса, кг | Кол-во на паллете, шт. |
|--------------|--|----------------|-----------|------------|------------|-----------|------------------------|
| 04777458 | Дождеприемник BetoMax ДП-30.38.44-Б-С3 бетонный стальная насадка с защелкой с решеткой щелевой чугунной дорожной ВЧД35 кл.Е (комплект) | E600 | 509 | 386 | 436 | 108,03 | 12 |
| 04777458.1 | Дождеприемник BetoMax ДП-30.38.95-Б-С3 бетонный стальная насадка с защелкой с решеткой щелевой чугунной дорожной ВЧД35 кл.Е (комплект) | E600 | 508 | 385 | 950 | 227,15 | 6 |
| 04777458/1 | Дождеприемный колодец секционный BetoMax ДК-30.38.44-Б-В-С3 бетонный стальная насадка с защелкой с решеткой щелевой чугунной дорожной ВЧД35 кл.Е (верхняя часть, комплект) | E600 | 509 | 386 | 436 | 92,89 | 12 |
| 04777458.1/1 | Дождеприемный колодец секционный BetoMax ДК-30.38.95-Б-В-С3 бетонный стальная насадка с защелкой с решеткой щелевой чугунной дорожной ВЧД35 кл.Е (верхняя часть, комплект) | E600 | 508 | 385 | 950 | 211,5 | 6 |

Дождеприемные колодцы серия ComroMax® DN 300

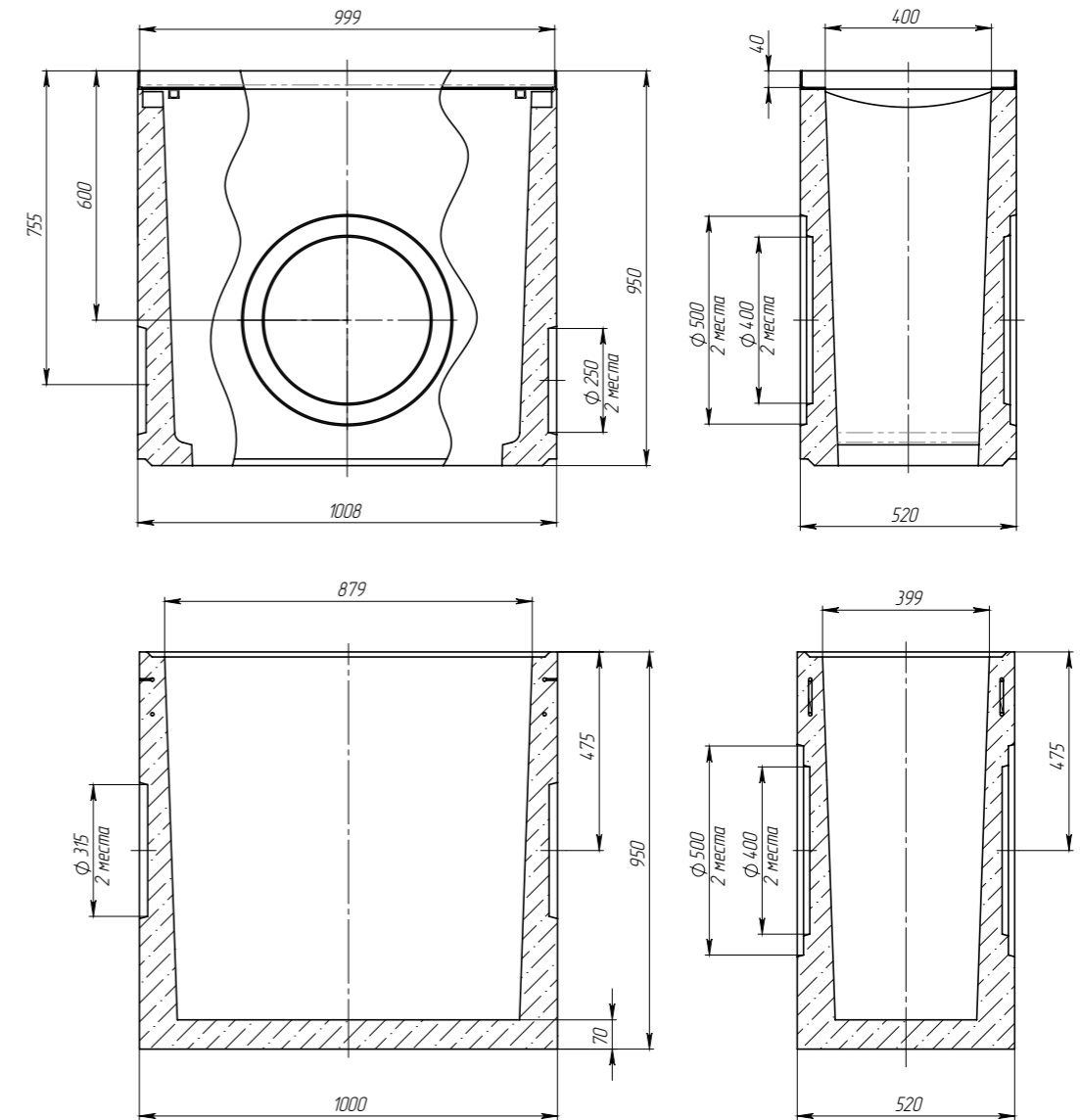


| Артикул | Наименование | Класс нагрузки | Длина, мм | Ширина, мм | Высота, мм | Масса, кг | Кол-во на паллете, шт. |
|---------|---|----------------|-----------|------------|------------|-----------|------------------------|
| 7770 | Дождеприемный колодец ComroMax ДП-30.38.44-П-В | F900 | 509 | 386 | 436 | 59 | 6 |
| 7770/1 | Дождеприемный колодец секционный ComroMax ДК-30.38.44-П-В полимербетонный (верхняя часть) | F900 | 509 | 386 | 436 | 60.4 | 6 |
| 7770/2 | Дождеприемный колодец секционный ComroMax ДК-30.38.44-П-С полимербетонный (средняя часть) | - | 509 | 386 | 436 | 42.6 | 6 |
| 7770/3 | Дождеприемный колодец секционный ComroMax ДК-30.38.44-П-Н полимербетонный (нижняя часть) | - | 509 | 386 | 436 | 55.5 | 6 |
| 6179 | Корзина КОДК-30.38.44-ОС стальная оцинкованная | - | 367 | 245 | 260 | 3,69 | - |
| 273041 | Решетка дождеприемная РВ-30.37.50 щелевая дорожная чугунная ВЧ | D400 | 498 | 372 | 62 | 15,56 | 60 |
| 273051 | Решетка водоприемная РВ-30.37.50 щелевая дорожная чугунная ВЧ | E600 | 498 | 372 | 65 | 18,5 | 60 |
| 27306 | Решетка водоприемная Max РВ-30.37.50 щелевая чугунная ВЧ | F900 | 498 | 370 | 65 | 31 | 50 |
| 12*40 | Болт M12*40 ГОСТ 7805-70 | - | - | - | - | - | - |
| 12*557 | Гайка M12 DIN 557 квадрат | - | - | - | - | - | - |

Серия Max DN400

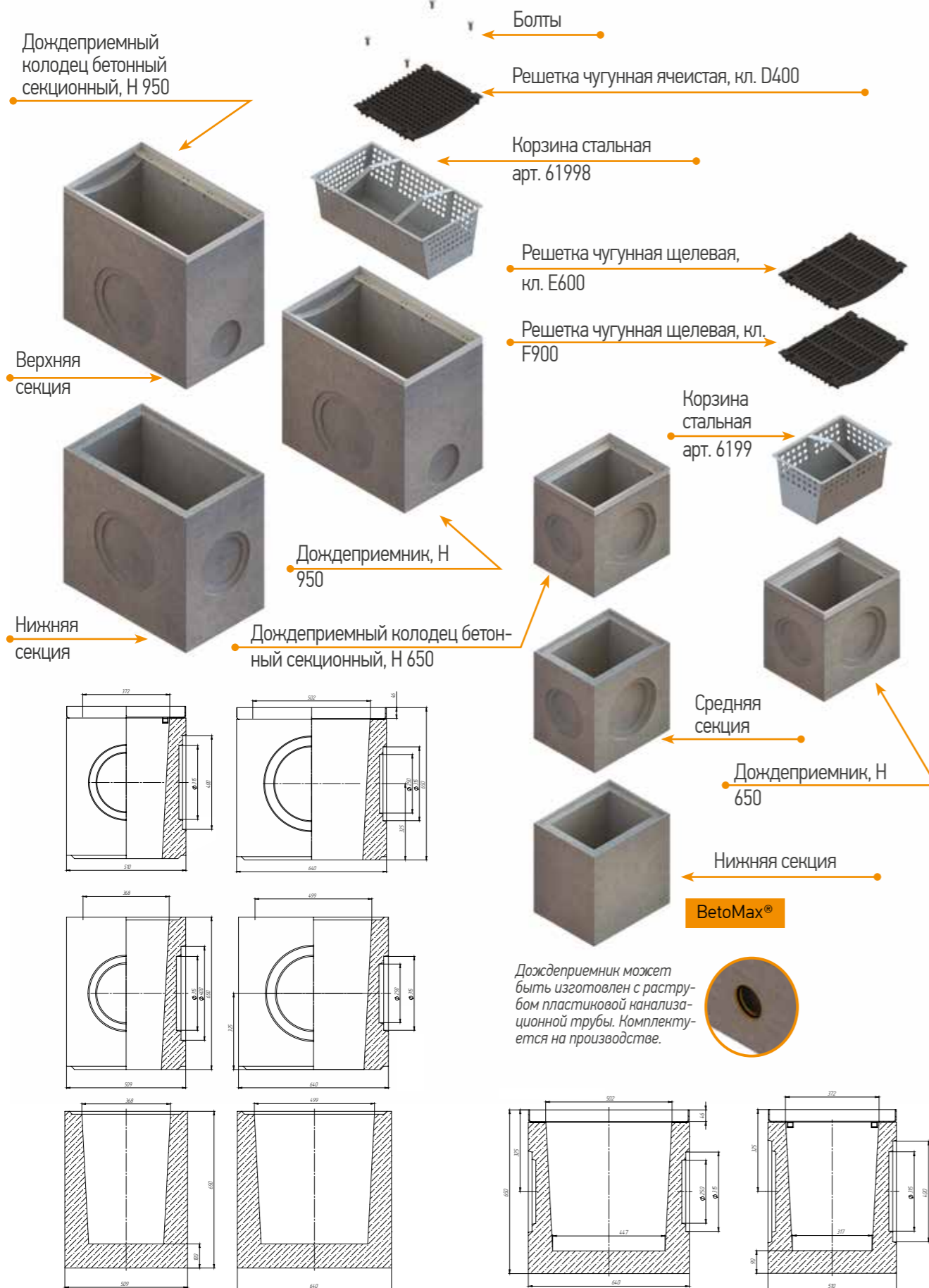


Дождеприемные колодцы серия BetoMax® DN 400

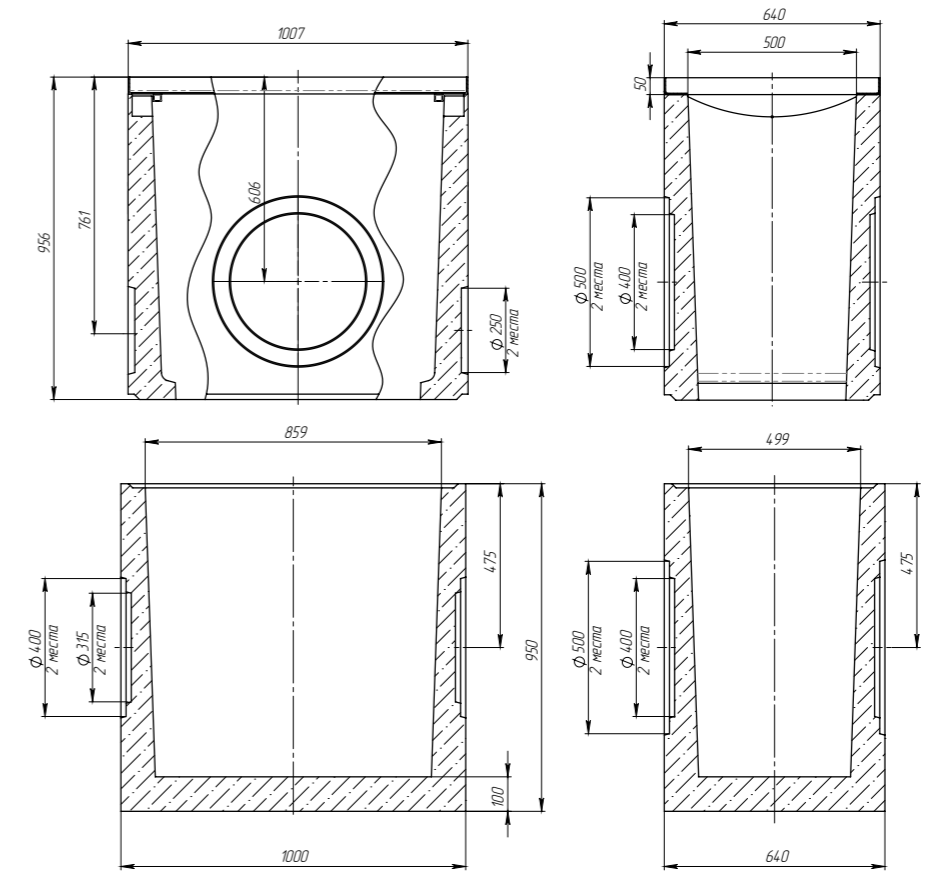


| Артикул | Наименование | Класс нагрузки | Длина, мм | Ширина, мм | Высота, мм | Масса, кг | Кол-во на паллете, шт. |
|---------|---|----------------|-----------|------------|------------|-----------|------------------------|
| 4870 | Дождеприемник BetoMax ДП-40.52.95-Б бетонный | - | 1000 | 520 | 950 | 421,5 | 2 |
| 4870/1 | Дождеприемный колодец BetoMax ДК-40.52.95-Б-В бетонный (верхняя часть) | - | 1000 | 520 | 950 | 421,5 | 2 |
| 4870/2 | Дождеприемный колодец секционный BetoMax ДК-40-52-95-Б-С бетонный (средняя часть) | - | 1000 | 520 | 950 | 419,1 | 2 |
| 4870/3 | Дождеприемный колодец секционный BetoMax ДК-40-52-95-Б-Н бетонный (нижняя часть) | - | 1000 | 520 | 950 | 461,98 | 2 |
| 6189-Б | Корзина для пескоуловителя ПУ-40.52.95-Б-ОС оцинкованная сталь | - | 835 | 355 | 356 | 7,07 | - |
| 28305 | Решетка водоприемная Max РВ-40.51.50 щелевая чугунная ВЧ | E600 | 498 | 506 | 74 | 30,15 | 36 |
| 28306 | Решетка водоприемная Max РВ-40.51.50 щелевая чугунная ВЧ | F900 | 498 | 506 | 85 | 36,47 | 32 |
| 12*40 | Болт М12*40 ГОСТ 7805-70 | - | - | - | - | - | - |
| 12*50 | Болт М12*50 ГОСТ 7805-70 | - | - | - | - | - | - |
| 12*557 | Гайка М12 DIN 557 квадрат | - | - | - | - | - | - |

Серия Max DN500



Дождеприемные колодцы серия BetoMax® DN 500



| Артикул | Наименование | Класс нагрузки | Длина, мм | Ширина, мм | Высота, мм | Масса, кг | Кол-во на паллете, шт. |
|------------|---|----------------|-----------|------------|------------|-----------|------------------------|
| 4970 | Дождеприемник BetoMax ДП-50.64.65-Б бетонный | F900 | 509 | 640 | 650 | 235,01 | 4 |
| 4970/1 | Дождеприемный колодец секционный BetoMax ДК-50.64.65-Б-В бетонный (верхняя часть) | F900 | 509 | 640 | 650 | 205,91 | 4 |
| 4970/2 | Дождеприемный колодец секционный BetoMax ДК-50.64.65-Б-С бетонный (средняя часть) | - | 509 | 640 | 650 | 222,07 | 4 |
| 4970/3 | Дождеприемный колодец секционный BetoMax ДК-50.64.65-Б-Н бетонный (нижняя часть) | - | 509 | 640 | 650 | 262,3 | 4 |
| 4970.1 | Дождеприемник BetoMax ДП-50.64.95-Б бетонный | E600 | 1007 | 640 | 950 | 592,1 | 2 |
| 4970.1/3 | Дождеприемный колодец секционный BetoMax ДК-50.64.95-Б-Н бетонный (нижняя часть) | - | 1007 | 640 | 950 | 586,3 | 2 |
| 4970-Р | Дождеприемник BetoMax ДП-50.64.65-Б-Р бетонный | F900 | 509 | 640 | 650 | 205 | 4 |
| 4970/1-Р | Дождеприемный колодец секционный BetoMax ДК-50.64.65-Б-В-Р бетонный (верхняя часть) | F900 | 509 | 640 | 650 | 175,9 | 4 |
| 4970/2-Р | Дождеприемный колодец секционный BetoMax ДК-50.64.65-Б-С-Р бетонный (средняя часть) | - | 509 | 640 | 650 | 192 | 4 |
| 4970/3-Р | Дождеприемный колодец секционный BetoMax ДК-50.64.65-Б-Н-Р бетонный (нижняя часть) | - | 509 | 640 | 650 | 232 | 4 |
| 4970.1-Р | Дождеприемник BetoMax ДП-50.64.95-Б-Р бетонный | E600 | 1007 | 640 | 950 | 562,1 | 2 |
| 4970.1/3-Р | Дождеприемный колодец секционный BetoMax ДК-50.64.95-Б-Н-Р бетонный (нижняя часть) | - | 1007 | 640 | 950 | 556,3 | 2 |
| 6199 | Корзина для дождеприемного колодца КОДК-50.64.65-ОС оцинкованная сталь | - | 425 | 296 | 360 | 4,4 | - |
| 61998 | Корзина для песноуловителя секционного КОПУ-50.64.95-Б-ОС оцинкованная сталь | - | 772 | 413 | 339 | 7,53 | - |
| 29404 | Решетка водоприемная Max PB-50.63.50 ячеистая чугунная ВЧ | D400 | 562 | 498 | 85 | 36,16 | 32 |
| 29305 | Решетка водоприемная Max PB-50.63.50 щелевая чугунная ВЧ | E600 | 498 | 630 | 50 | 50 | 24 |
| 29306 | Решетка водоприемная Max PB-50.63.50 щелевая чугунная ВЧ | F900 | 498 | 630 | 90 | 52,46 | 20 |
| M12*40 | Болт M12*40 ГОСТ 7805-70 | - | - | - | - | - | - |
| M12*557 | Гайка M12 DIN 557 квадрат | - | - | - | - | - | - |

Общая информация
 Серия Basic
 Точечный
 Щелевые насадки
 Slim Drain
 Серия Open Slot
 Серия Dune
 Линейный
 Серия Max
 Линейный
 Точечный
 Решетки для монолитного бетона
 Латки наветные
 Бетонные решетки и крышки
 Бетонные коммуникационные латки
 Серия Mopolock
 Герметик
 Прокладки
 Серия Servis

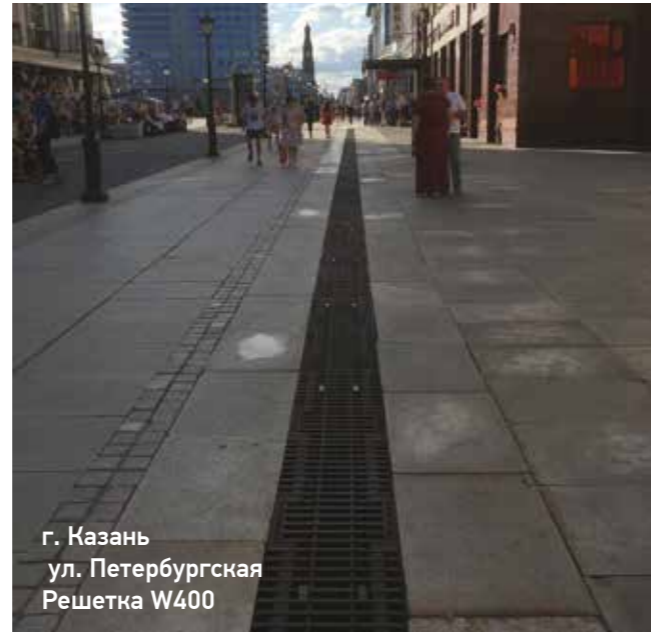
РЕШЕТКИ ДЛЯ МОНОЛИТНОГО БЕТОНА

Область применения

Область применения решеток L750, которые накрывают линии самодельных каналов и лотков:

- многоуровневый паркинг в зоне пандусов, въездные проезды;
- пешеходные зоны скверы, набережные;
- приемки входов в подземные переходы, входы в метрополитен;
- зоны проезда с не интенсивным поперечным движением транспорта;
- зоны кюветов с возможным наездом транспорта.

- Новый современный дизайн
- Оптимальный вес
- Производство из ВЧ50
- Класс нагрузки С250



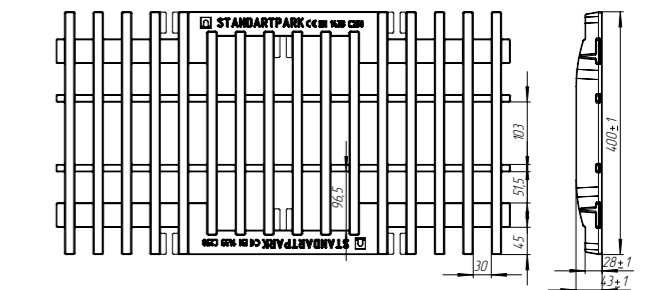
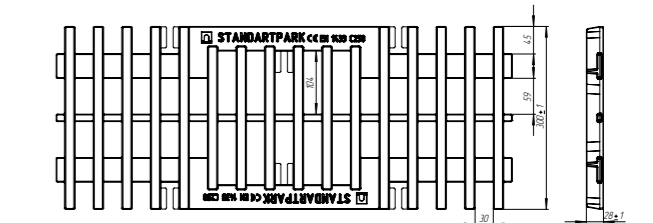
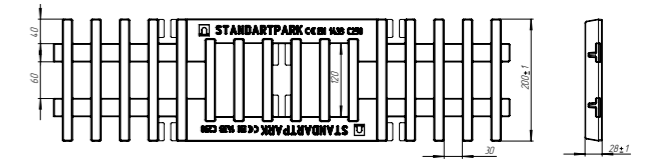
W200
Арт. 28323-М



W300
Арт. 28333-М



W400
Арт. 28343-М



| Артикул | Наименование | Класс нагрузки | Длина, мм | Ширина, мм | Высота, мм | Посадочная высота, мм | Масса, кг |
|---------|-------------------------------|----------------|-----------|------------|------------|-----------------------|-----------|
| 28323-М | Решетка РВ-75.20-щель-ВЧ-кл.С | С250 | 750 | 200 | 28 | 28 | 9,62 |
| 28333-М | Решетка РВ-75.30-щель-ВЧ-кл.С | С250 | 750 | 300 | 28 | 28 | 13,98 |
| 28343-М | Решетка РВ-75.40-щель-ВЧ-кл.С | С250 | 750 | 400 | 43 | 28 | 22,08 |

Возможности монтажа



Возможен монтаж решеток с насадкой или без нее. В качестве насадки может быть применены как стандартные уголки ГОСТ, так и другие насадки, обеспечивающие аналогичные посадочные размеры*.

Рекомендуемые стандартные уголки ГОСТ Решетка РВ-75.40-щель-ВЧ-кл.С 28343-М

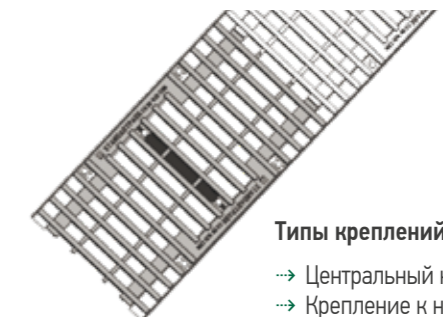
- Неравнополочный уголок 50x32x4 ГОСТ 8510-86
- Равнополочный уголок 32x4 ГОСТ 8509-93

Решетка РВ-75.30-щель-ВЧ-кл.С 28333-М Решетка РВ-75.20-щель-ВЧ-кл.С 28323-М

- Равнополочный уголок 32x4 ГОСТ 8509-93

* Посадочные размеры указаны в таблицах на слайдах

Крепления



*Типы креплений даны справочно. При необходимости рассматриваются и реализуются самостоятельно на объекте
Стандартпарк не несет ответственность за точность и правильность монтажа решеток на самодельные водоотводные каналы.

Общая информация
Серия Basic
Точечный
Щелевые насадки
Slim Drain
Серия Open Slot
Щелевые насадки
Серия Drive
Линейный
Серия Max
Линейный
Точечный

Решетки для монолитного бетона

Лотки ливневые

Бетонные решетки и крышки

Бетонные коммуникационные лотки

Серия Мополок

Герметик

Прокладки

Сервис

ЛОТКИ ВОДООТВОДНЫЕ ОТКРЫТЫЕ КЮВЕТНЫЕ

Поверхностные воды размывают грунт земляного полотна и прилегающей земной поверхности или насыщают его в результате инфильтрации воды в толщу грунта, приводя к снижению его прочностных свойств.

Перехватывать поверхностные воды, не допуская их проникновения в грунт, значительно легче и дешевле, чем устранять последствия их воздействия.

Поверхностные воды должны быть собраны в водоотводные лотки, по которым они отводятся к ближайшим водопропускным сооружениям или в сторону от земляного полотна в пониженные места рельефа.

Количество водоотводных лотков, их параметры и местоположение должны быть выбраны так, чтобы в кратчайшие сроки без переполнения собрать и отвести поступающую к ним воду.

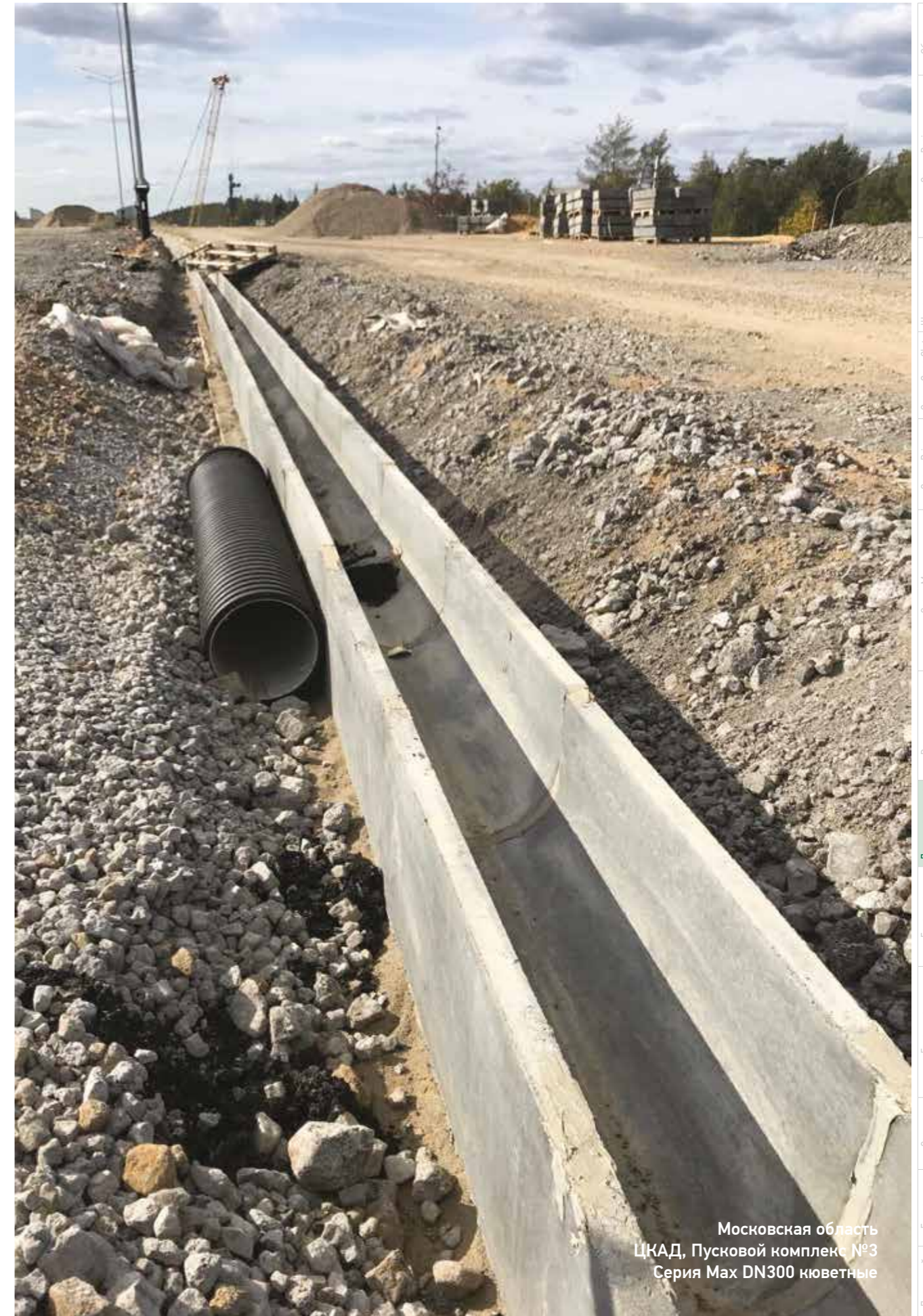
Водоотводные лотки могут закрываться крышками из чугуна или стали с целью предотвращения травматизма обслуживающего персонала и для защиты от засорения.

Крышки выдерживают нагрузку равную весу человека при его нахождении сверху во время быстрого демонтажа, когда возникает необходимость для периодической очистки лотка в процессе эксплуатации, и в то же время имеет антивандальную защиту. Крепятся к корпусу лотка при помощи болтов.

Компания Стандартпарк предлагает для решения задачи кюветного водоотвода лотки из бетона и пластика как открытого типа, так и с решетками класса нагрузки А15, которые надежно крепятся к корпусу лотка при помощи болтов.



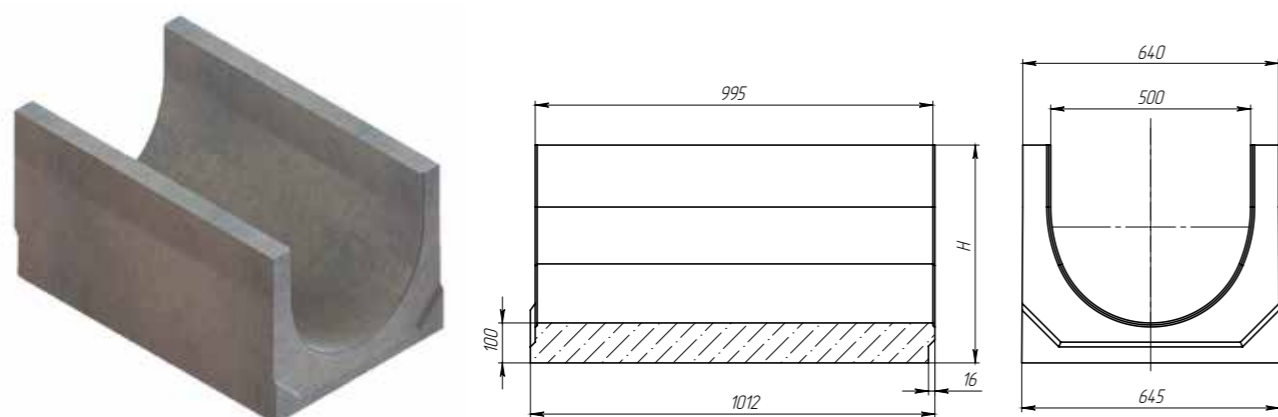
Трасса М11 Москва-Санкт-Петербург
Серия Мах, DN500



Московская область
ЦКАД, Пусковой комплекс №3
Серия Мах DN300 кюветные

| |
|---------------------------------|
| Общая информация |
| Серия Basic Линейный |
| Точечный |
| Щелевые нагрузки Slit Drain |
| Серия Open Slot |
| Серия Drive Линейный |
| Линейный |
| Серия Max Линейный |
| Точечный |
| Решетки для монолитного бетона |
| Лотки кюветные |
| Бетонные решетки и крышки |
| Бетонные коммуникационные лотки |
| Серия Мополоск |
| Герметик |
| Проклейки Сервис |

Серия BetoMax® DN 500 без усиливающих насадок

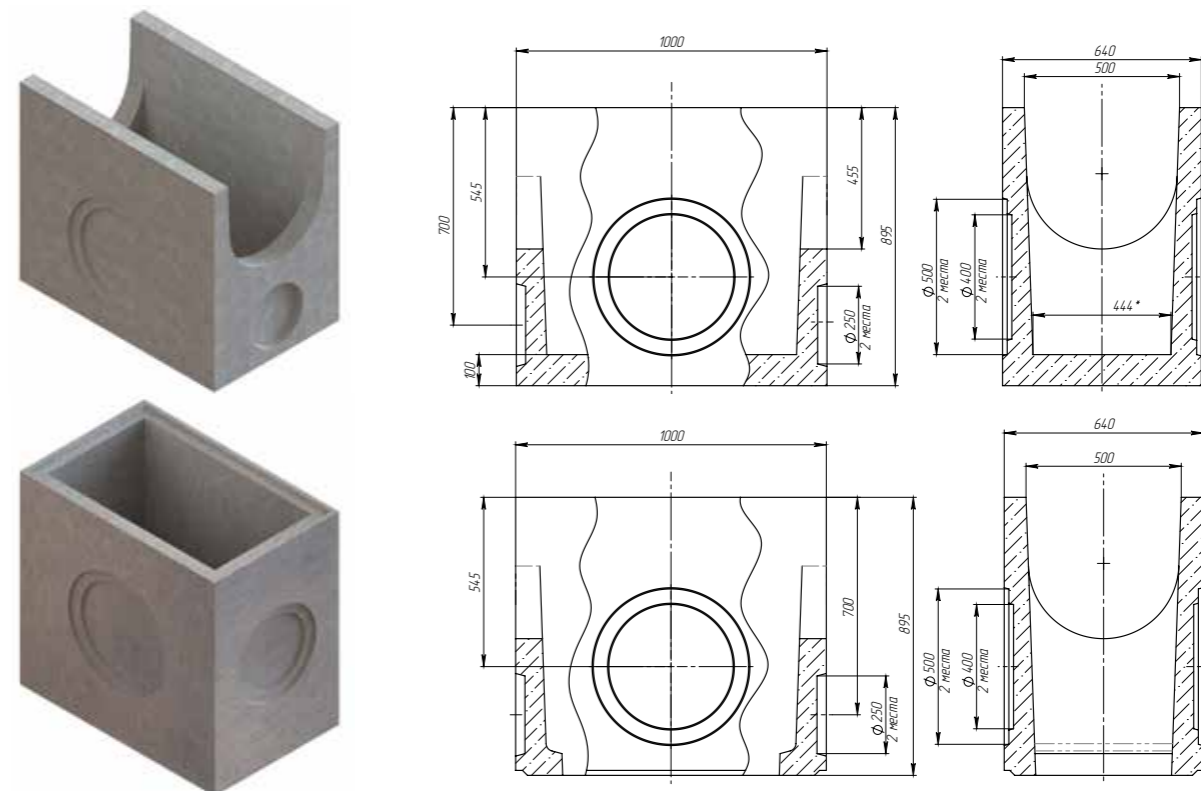


| Артикул | Обозначение | Высота, мм | Масса, кг |
|--------------|----------------------|------------|-----------|
| 4969.8 | ЛВ-50.64.78-Б-БН | 775 | 457,41 |
| 4969.8/01-01 | ЛВ-50.64.78-Б-БН-К01 | 770 | 455,76 |
| 4969.8/02-02 | ЛВ-50.64.78-Б-БН-К02 | 765 | 454,11 |
| 4969.8/03-03 | ЛВ-50.64.78-Б-БН-К03 | 760 | 452,46 |
| 4969 | ЛВ-50.64.76-Б-БН | 755 | 450,81 |
| 4969/01-01 | ЛВ-50.64.76-Б-БН-К01 | 750 | 449,16 |
| 4969/02-02 | ЛВ-50.64.76-Б-БН-К02 | 745 | 447,51 |
| 4969/03-03 | ЛВ-50.64.76-Б-БН-К03 | 740 | 445,86 |
| 4969/04-04 | ЛВ-50.64.76-Б-БН-К04 | 735 | 444,21 |
| 4969/05-05 | ЛВ-50.64.76-Б-БН-К05 | 730 | 442,56 |
| 4969/06-06 | ЛВ-50.64.76-Б-БН-К06 | 725 | 440,91 |
| 4969/07-07 | ЛВ-50.64.76-Б-БН-К07 | 720 | 439,26 |
| 4969/08-08 | ЛВ-50.64.76-Б-БН-К08 | 715 | 437,61 |
| 4969/09-09 | ЛВ-50.64.76-Б-БН-К09 | 710 | 435,96 |
| 4969/10-10 | ЛВ-50.64.76-Б-БН-К10 | 705 | 434,31 |
| 4969/11-11 | ЛВ-50.64.76-Б-БН-К11 | 700 | 432,66 |
| 4969/12-12 | ЛВ-50.64.76-Б-БН-К12 | 695 | 431,01 |
| 4969/13-13 | ЛВ-50.64.76-Б-БН-К13 | 690 | 429,36 |
| 4969/14-14 | ЛВ-50.64.76-Б-БН-К14 | 685 | 427,71 |
| 4969/15-15 | ЛВ-50.64.76-Б-БН-К15 | 680 | 426,06 |
| 4969/16-16 | ЛВ-50.64.76-Б-БН-К16 | 675 | 424,41 |
| 4969/17-17 | ЛВ-50.64.76-Б-БН-К17 | 670 | 422,76 |
| 4969/18-18 | ЛВ-50.64.76-Б-БН-К18 | 665 | 421,11 |
| 4969/19-19 | ЛВ-50.64.76-Б-БН-К19 | 660 | 419,46 |
| 4969/20-20 | ЛВ-50.64.76-Б-БН-К20 | 655 | 417,81 |
| 4969/21-21 | ЛВ-50.64.76-Б-БН-К21 | 650 | 416,16 |
| 4969/22-22 | ЛВ-50.64.76-Б-БН-К22 | 645 | 414,51 |
| 4969/23-23 | ЛВ-50.64.76-Б-БН-К23 | 640 | 412,86 |
| 4969/24-24 | ЛВ-50.64.76-Б-БН-К24 | 635 | 411,21 |
| 4969/25-25 | ЛВ-50.64.76-Б-БН-К25 | 630 | 409,56 |
| 4969/26-26 | ЛВ-50.64.76-Б-БН-К26 | 625 | 407,91 |
| 4969/27-27 | ЛВ-50.64.76-Б-БН-К27 | 620 | 406,26 |
| 4969/28-28 | ЛВ-50.64.76-Б-БН-К28 | 615 | 404,61 |
| 4969/29-29 | ЛВ-50.64.76-Б-БН-К29 | 610 | 402,96 |
| 4969/30-30 | ЛВ-50.64.76-Б-БН-К30 | 605 | 401,31 |
| 4969/31-31 | ЛВ-50.64.76-Б-БН-К31 | 600 | 399,66 |
| 4969/32-32 | ЛВ-50.64.76-Б-БН-К32 | 595 | 398,01 |
| 4969/33-33 | ЛВ-50.64.76-Б-БН-К33 | 590 | 396,36 |
| 4969/34-34 | ЛВ-50.64.76-Б-БН-К34 | 585 | 394,71 |
| 4969/35-35 | ЛВ-50.64.76-Б-БН-К35 | 580 | 393,06 |
| 4969/36-36 | ЛВ-50.64.76-Б-БН-К36 | 575 | 391,41 |
| 4969/37-37 | ЛВ-50.64.76-Б-БН-К37 | 570 | 389,76 |
| 4969/38-38 | ЛВ-50.64.76-Б-БН-К38 | 565 | 388,11 |
| 4969/39-39 | ЛВ-50.64.76-Б-БН-К39 | 560 | 386,46 |

| Артикул | Обозначение | Высота, мм | Масса, кг |
|------------|----------------------|------------|-----------|
| 4909 | ЛВ-50.64.56-Б-БН | 555 | 357,70 |
| 4909/01-01 | ЛВ-50.64.56-Б-БН-К01 | 550 | 356,10 |
| 4909/02-02 | ЛВ-50.64.56-Б-БН-К02 | 545 | 354,55 |
| 4909/03-03 | ЛВ-50.64.56-Б-БН-К03 | 540 | 352,97 |
| 4909/04-04 | ЛВ-50.64.56-Б-БН-К04 | 535 | 351,39 |
| 4909/05-05 | ЛВ-50.64.56-Б-БН-К05 | 530 | 349,82 |
| 4909/06-06 | ЛВ-50.64.56-Б-БН-К06 | 525 | 348,24 |
| 4909/07-07 | ЛВ-50.64.56-Б-БН-К07 | 520 | 346,67 |
| 4909/08-08 | ЛВ-50.64.56-Б-БН-К08 | 515 | 345,09 |
| 4909/09-09 | ЛВ-50.64.56-Б-БН-К09 | 510 | 343,52 |
| 4959 | ЛВ-50.64.51-Б-БН | 505 | 341,94 |
| 4909/11-11 | ЛВ-50.64.51-Б-БН-К11 | 500 | 340,37 |
| 4909/12-12 | ЛВ-50.64.51-Б-БН-К12 | 495 | 338,79 |
| 4909/13-13 | ЛВ-50.64.51-Б-БН-К13 | 490 | 337,22 |
| 4909/14-14 | ЛВ-50.64.51-Б-БН-К14 | 485 | 335,64 |
| 4909/15-15 | ЛВ-50.64.51-Б-БН-К15 | 480 | 334,07 |
| 4909/16-16 | ЛВ-50.64.51-Б-БН-К16 | 475 | 332,49 |
| 4909/17-17 | ЛВ-50.64.51-Б-БН-К17 | 470 | 330,92 |
| 4909/18-18 | ЛВ-50.64.51-Б-БН-К18 | 465 | 329,34 |
| 4909/19-19 | ЛВ-50.64.51-Б-БН-К19 | 460 | 327,77 |
| 4949 | ЛВ-50.64.46-Б-БН | 455 | 326,19 |
| 4909/21-21 | ЛВ-50.64.46-Б-БН-К21 | 450 | 324,62 |
| 4909/22-22 | ЛВ-50.64.46-Б-БН-К22 | 445 | 323,04 |
| 4909/23-23 | ЛВ-50.64.46-Б-БН-К23 | 440 | 321,47 |
| 4909/24-24 | ЛВ-50.64.46-Б-БН-К24 | 435 | 319,89 |
| 4909/25-25 | ЛВ-50.64.46-Б-БН-К25 | 430 | 318,32 |
| 4909/26-26 | ЛВ-50.64.46-Б-БН-К26 | 425 | 316,74 |
| 4909/27-27 | ЛВ-50.64.46-Б-БН-К27 | 420 | 315,17 |
| 4909/28-28 | ЛВ-50.64.46-Б-БН-К28 | 415 | 313,59 |
| 4909/29-29 | ЛВ-50.64.46-Б-БН-К29 | 410 | 312,02 |
| 4909/30-30 | ЛВ-50.64.46-Б-БН-К30 | 405 | 310,44 |
| 4909/31-31 | ЛВ-50.64.46-Б-БН-К31 | 400 | 308,87 |
| 4909/32-32 | ЛВ-50.64.46-Б-БН-К32 | 395 | 307,29 |

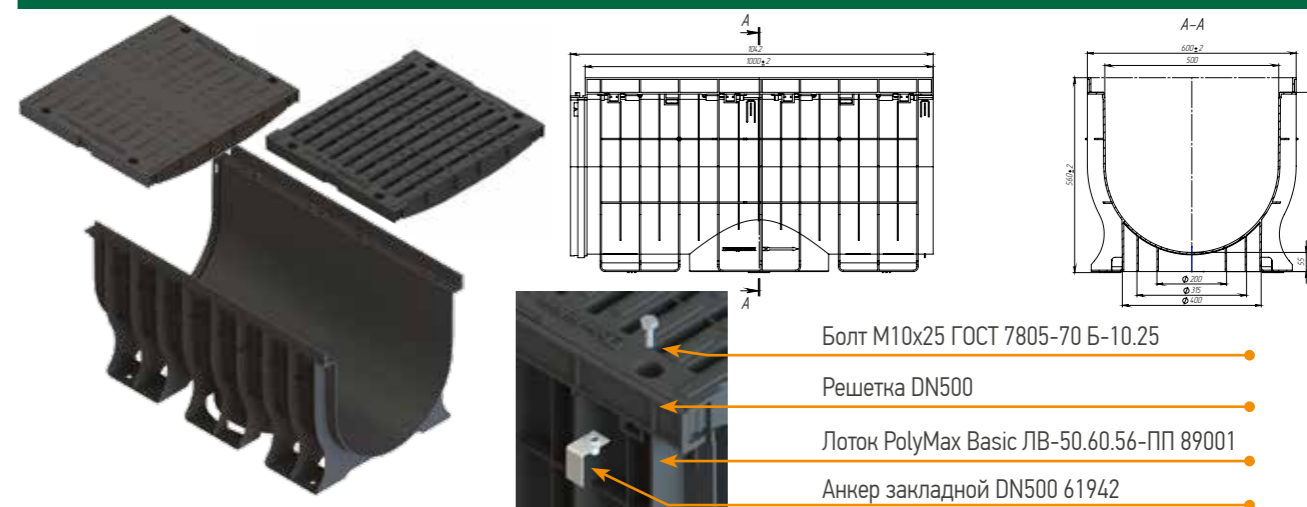
! Данные лотки могут быть с внутренним уклоном 0,5%, каскадом и с вертикальным выпуском. Артикулы уточнять у сотрудников компании.

Серия BetoMax® DN 500 без усиливающих насадок



| Артикул | Обозначение | Высота, мм | Масса, кг |
|---------|--|------------|-----------|
| 4989 | Пескоуловитель ПУ-50.64.90-Б-БН | 895 | 479,3 |
| 4989/1 | Пескоуловитель секционный ПУ-50.64.90-Б-БН-В верхняя часть | 895 | 417,4 |
| 4980/3 | Пескоуловитель секционный BetoMax ПУ-50-64-95 Б-Н бетонный | 950 | 586,3 |

Серия PolyMax® Basic DN 500 без усиливающих насадок



| Артикул | Наименование | Класс нагрузки | Длина, мм | Ширина, мм | Высота, мм | Масса, кг | Кол-во на паллете, шт. |
|---------|---|----------------|-----------|------------|------------|-----------|------------------------|
| 89001 | Лоток водоотводный PolyMax ЛВ-50.60.56-ПП пластиковый | A15 | 1000 | 600 | 560 | 11,13 | 6 |
| 29801 | Решетка PolyMax Basic РВ-50.58.08-ПП пластиковая | A15 | 500 | 577 | 78 | 4,15 | - |
| 19801 | Крышка PolyMax Basic КИ-50.58.08-ПП пластиковая | A15 | 500 | 577 | 78 | 4,15 | - |
| 61942 | Анкер закладной DN500 | - | 40,5 | | 40 | 0,03 | - |

Общая информация
Серия Basic
Линейный
Точечный
Щелевые насадки
Slim Drain
Серия Open Slot
Линейный
Серия PolyMax
Линейный
Точечный
Решетка для монолитного бетона
Лотки кюветные
Бетонные решетки и крышки
Бетонные коммуникационные лотки
Серия Моноблок
Герметик
Проклейка

БЕТОННЫЕ РЕШЕТКИ И КРЫШКИ

Полностью соответствует требованиям ГОСТ 32955-2014 Дороги автомобильные общего пользования. Лотки дорожные водоотводные. Технические требования

Данное решение является эквивалентом лотков с чугунными решетками.

Основным преимуществом бетонных решеток является антивандальность и предотвращение дополнительных расходов на восстановление и обслуживание.

Сфера применения:

- автомобильные дороги;
- объекты благоустройства с мощением;
- логистические комплексы и пр.



Новгородская область, автодорога М-10 через р. Малый Волховец, серия Мах, DN300

Крышка бетонная, кл. А15-Е600



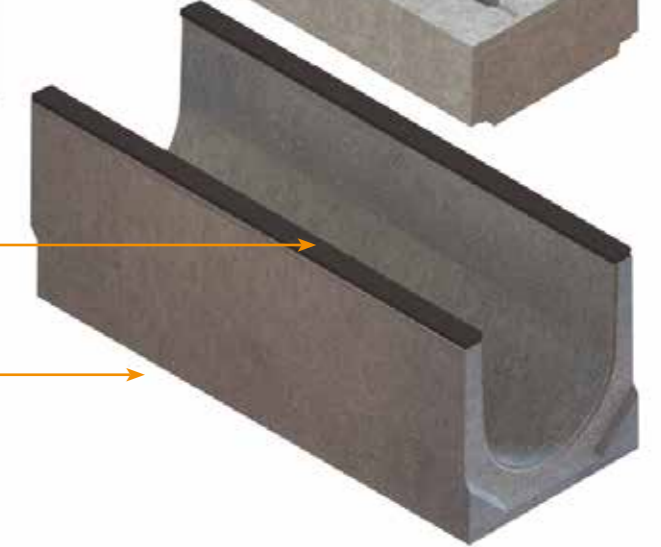
Решетка бетонная, кл. А15-Е600



Торцевая заглушка



Демпферная прокладка



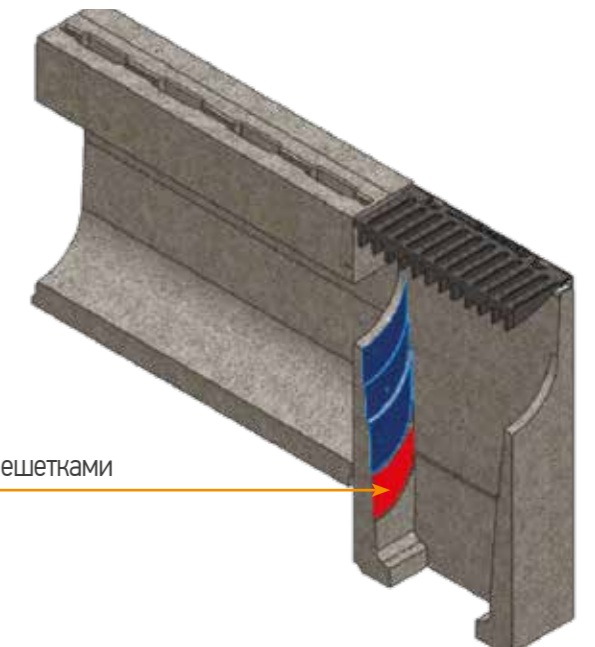
Лоток



Места стыковки лотков между собой, как и места стыковки решеток, необходимо герметизировать.

Монтаж пескоуловителей с бетонными решетками/крышками DN 300

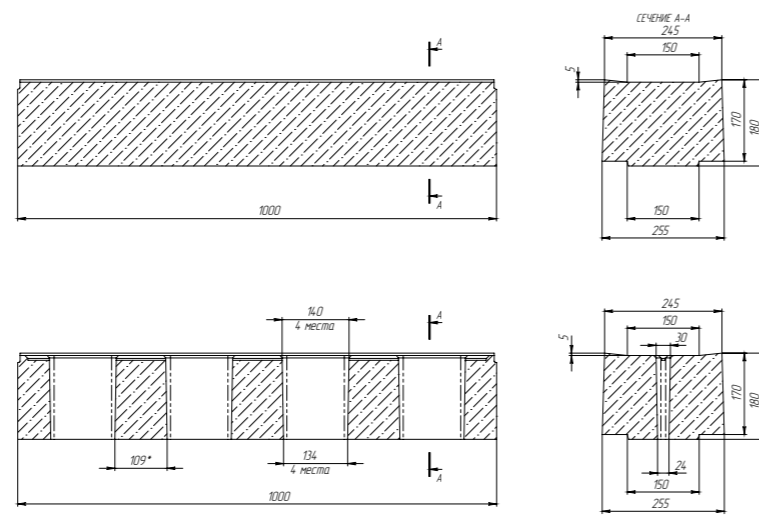
Бетонные лотки могут быть с внутренним уклоном 0,5%, насадом и с вертикальным выпуском. К лоткам предлагаем также пескоуловители.



Трафарет вырезания стенок ПУ, для линии с бетонными решетками

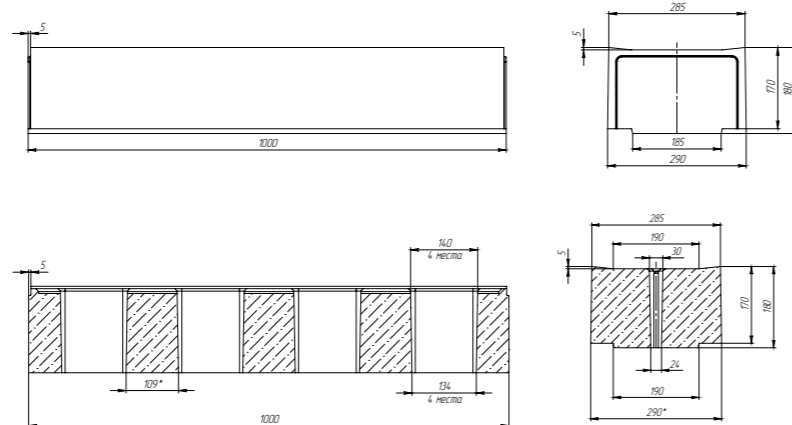
| |
|---------------------------------|
| Общая информация |
| Серия Basic |
| Точечный |
| Линейный |
| Щелевые насадки |
| Slit Drain |
| Серия Open Slot |
| Серия Drive |
| Линейный |
| Серия Max |
| Линейный |
| Точечный |
| Решетки для монолитного бетона |
| Лотки наливные |
| Бетонные решетки и крышки |
| Бетонные коммуникационные лотки |
| Серия Mopoblock |
| Герметик |
| Прокладки |
| Сервис |

Бетонные решетки и крышки BetoMax® DN 160



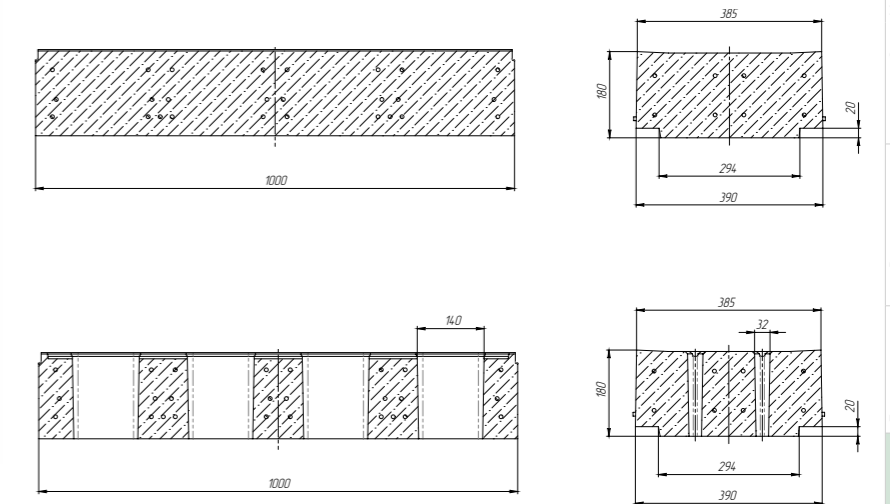
| Артикул | Наименование | Класс нагрузки | Длина, мм | Ширина, мм | Высота, мм | Масса, кг | Кол-во на паллете, шт. |
|---------|---|----------------|-----------|------------|------------|-----------|------------------------|
| 23Б1Щ | Решетка водоприемная фибробетонная DN160 РВ-16.24.18-Б-Щп1-ЛВ | A15 | 1000 | 255 | 180 | 94,7 | 10 |
| 23Б3Щ | Решетка водоприемная фибробетонная DN160 РВ-16.24.18-Б-Щп3-ЛВ | C250 | 1000 | 255 | 180 | 100,5 | 10 |
| 23Б5Щ | Решетка водоприемная фибробетонная DN160 РВ-16.24.18-Б-Щп5-ЛВ | E600 | 1000 | 255 | 180 | 102,7 | 10 |
| 13Б01 | Крышка инсталляционная фибробетонная DN160 КИ-16.24.18-Б-1-ЛВ | A15 | 1000 | 255 | 180 | 100,8 | 10 |
| 13Б03 | Крышка инсталляционная фибробетонная DN160 КИ-16.24.18-Б-3-ЛВ | C250 | 1000 | 255 | 180 | 106,6 | 10 |
| 13Б05 | Крышка инсталляционная фибробетонная DN160 КИ-16.24.18-Б-5-ЛВ | E600 | 1000 | 255 | 180 | 108,8 | 10 |

Бетонные решетки и крышки BetoMax® DN 200



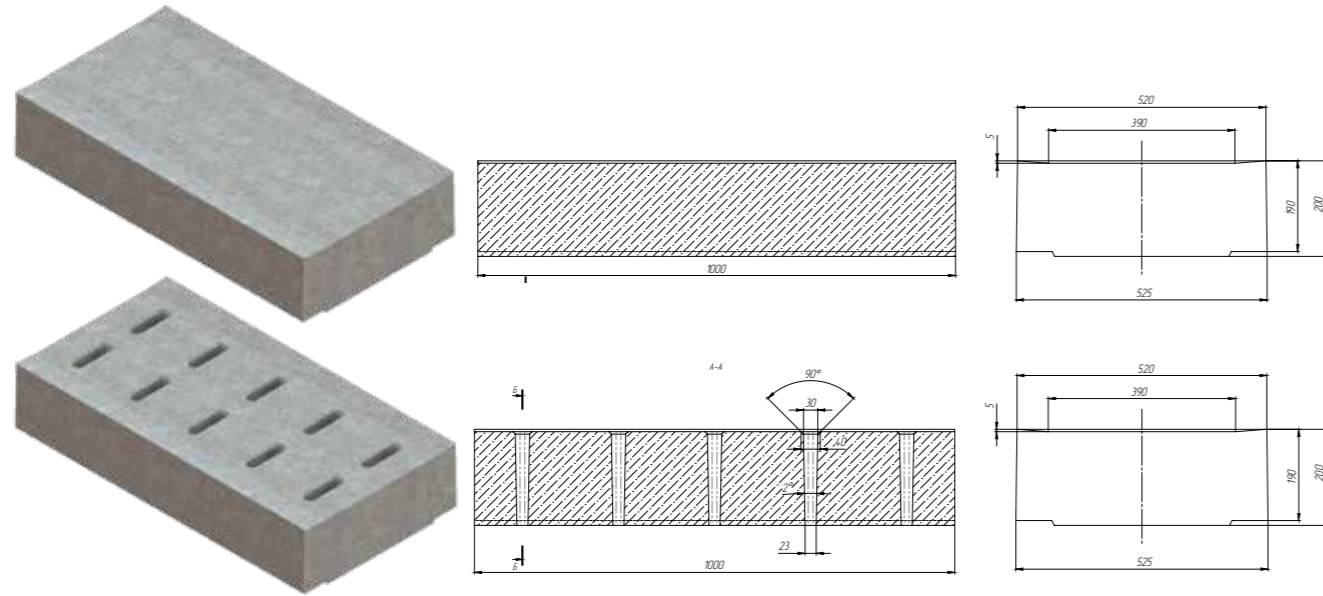
| Артикул | Наименование | Класс нагрузки | Длина, мм | Ширина, мм | Высота, мм | Масса, кг | Кол-во на паллете, шт. |
|---------|---|----------------|-----------|------------|------------|-----------|------------------------|
| 25Б1Щ | Решетка водоприемная фибробетонная DN200 РВ-20.29.18-Б-Щв1-ЛВ | A15 | 1000 | 290 | 180 | 110,1 | 8 |
| 25Б3Щ | Решетка водоприемная фибробетонная DN200 РВ-20.29.18-Б-Щв3-ЛВ | C250 | 1000 | 290 | 180 | 116 | 8 |
| 25Б5Щ | Решетка водоприемная фибробетонная DN200 РВ-20.29.18-Б-Щв5-ЛВ | E600 | 1000 | 290 | 180 | 118,4 | 8 |
| 15Б01 | Крышка инсталляционная фибробетонная DN200 КИ-20.29.18-Б-1-ЛВ | A15 | 1000 | 290 | 180 | 116,2 | 8 |
| 15Б03 | Крышка инсталляционная фибробетонная DN200 КИ-20.29.18-Б-3-ЛВ | C250 | 1000 | 290 | 180 | 122,1 | 8 |
| 15Б05 | Крышка инсталляционная фибробетонная DN200 КИ-20.29.18-Б-5-ЛВ | E600 | 1000 | 290 | 180 | 124,5 | 8 |

Бетонные решетки и крышки BetoMax® DN 300



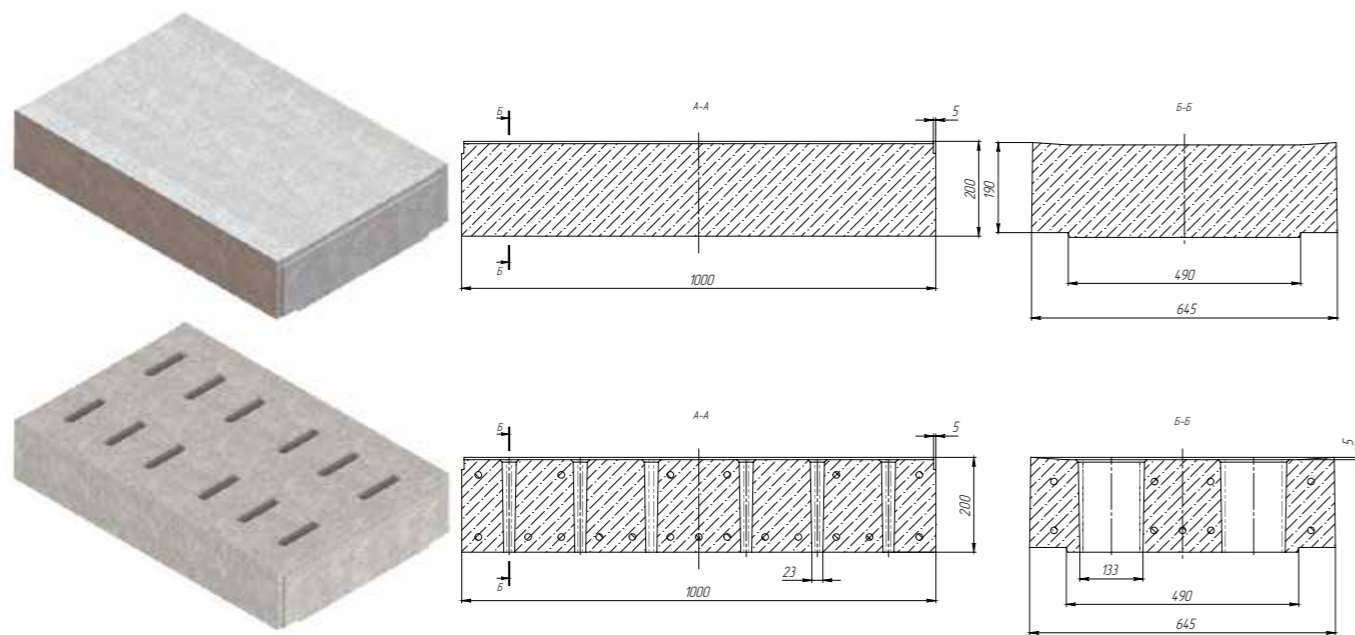
| Артикул | Наименование | Класс нагрузки | Длина, мм | Ширина, мм | Высота, мм | Масса, кг | Кол-во на паллете, шт. |
|---------|---|----------------|-----------|------------|------------|-----------|------------------------|
| 27Б1Щ | Решетка водоприемная фибробетонная DN300 РВ-30.39.18-Б-Щв1-ЛВ | A15 | 1000 | 390 | 180 | 147,8 | 6 |
| 27Б3Щ | Решетка водоприемная фибробетонная DN300 РВ-30.39.18-Б-Щв3-ЛВ | C250 | 1000 | 390 | 180 | 156,2 | 6 |
| 27Б5Щ | Решетка водоприемная фибробетонная DN300 РВ-30.39.18-Б-Щв5-ЛВ | E600 | 1000 | 390 | 180 | 158,2 | 6 |
| 17Б01 | Крышка инсталляционная фибробетонная DN300 КИ-30.39.18-Б-1-ЛВ | A15 | 1000 | 390 | 180 | 161,7 | 6 |
| 17Б03 | Крышка инсталляционная фибробетонная DN300 КИ-30.39.18-Б-3-ЛВ | C250 | 1000 | 390 | 180 | 169,8 | 6 |
| 17Б05 | Крышка инсталляционная фибробетонная DN300 КИ-30.39.18-Б-5-ЛВ | E600 | 1000 | 390 | 180 | 172 | 6 |

Бетонные решетки и крышки BetoMax® DN 400



| Артикул | Наименование | Класс нагрузки | Длина, мм | Ширина, мм | Высота, мм | Масса, кг | Кол-во на паллете, шт. |
|---------|---|----------------|-----------|------------|------------|-----------|------------------------|
| 28Б1Щ | Решетка водоприемная фибробетонная DN400 РВ-40.52.20-Б-Щп1-ЛВ | A15 | 1000 | 520 | 200 | 222,6 | 6 |
| 28Б3Щ | Решетка водоприемная фибробетонная DN400 РВ-40.52.20-Б-Щп3-ЛВ | C250 | 1000 | 520 | 200 | 222,6 | 6 |
| 28Б5Щ | Решетка водоприемная фибробетонная DN400 РВ-40.52.20-Б-Щп5-ЛВ | E600 | 1000 | 520 | 200 | 222,6 | 6 |
| 18Б01 | Крышка инсталляционная фибробетонная DN400 КИ-40.52.20-Б-1-ЛВ | A15 | 1000 | 520 | 200 | 236,65 | 6 |
| 18Б03 | Крышка инсталляционная фибробетонная DN400 КИ-40.52.20-Б-3-ЛВ | C250 | 1000 | 520 | 200 | 236,65 | 6 |
| 18Б05 | Крышка инсталляционная фибробетонная DN400 КИ-40.52.20-Б-5-ЛВ | E600 | 1000 | 520 | 200 | 236,65 | 6 |

Бетонные решетки и крышки BetoMax® DN 500



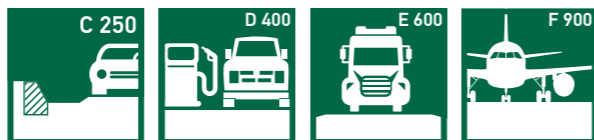
| Артикул | Наименование | Класс нагрузки | Длина, мм | Ширина, мм | Высота, мм | Масса, кг | Кол-во на паллете, шт. |
|---------|--|----------------|-----------|------------|------------|-----------|------------------------|
| 29Б1Щ | Решетка водоприемная фибробетонная DN500, РВ-50.64.20-Б-Щп1-ЛВ | A15 | 1000 | 645 | 200 | 271,4 | 4 |
| 29Б3Щ | Решетка водоприемная фибробетонная DN500, РВ-50.64.20-Б-Щп3-ЛВ | C250 | 1000 | 645 | 200 | 285 | 4 |
| 29Б5Щ | Решетка водоприемная фибробетонная DN500, РВ-50.64.20-Б-Щп5-ЛВ | E600 | 1000 | 645 | 200 | 290,5 | 4 |
| 19Б01 | Крышка инсталляционная фибробетонная DN500, КИ-50.64.20-Б-1-ЛВ | A15 | 1000 | 645 | 200 | 291,2 | 4 |
| 19Б03 | Крышка инсталляционная фибробетонная DN500, КИ-50.64.20-Б-3-ЛВ | C250 | 1000 | 645 | 200 | 305 | 4 |
| 19Б05 | Крышка инсталляционная фибробетонная DN500, КИ-50.64.20-Б-5-ЛВ | E600 | 1000 | 645 | 200 | 310,2 | 4 |



Трасса М11 Москва- Санкт-Петербург, серия Мах, DN500

Общая информация
 Линейный
 Серия Basic
 Точечный
 Щелевые накладки
 Slim Drain
 Серия Open Slot
 Линейный
 Серия Drive
 Линейный
 Серия Max
 Точечный
 Решетки для монолитного бетона
 Лотки наветные
 Бетонные решетки и крышки
 Бетонные коммуникационные лотки
 Серия Мополоск
 Герметик
 Прокладки
 Серия

ЛИНЕЙНЫЙ ВОДООТВОД СЕРИЯ MONOBLOCK

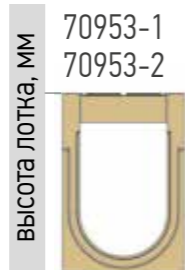


Серия MonoBlock DN 100



CompoMax®

200



высота лотка, мм
70953-1
70953-2

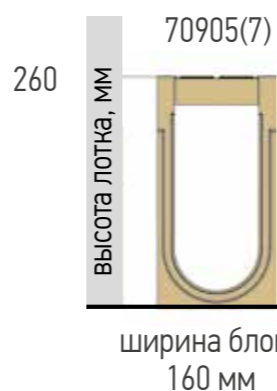
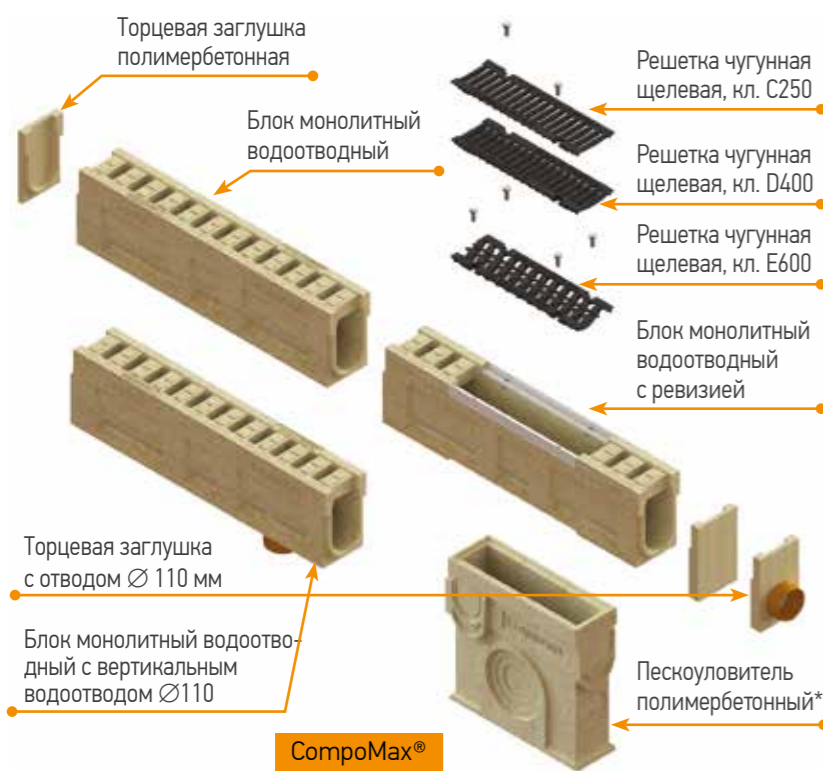
ширина блока
140 мм

Под заказ изделия могут быть
изготовлены в следующих цветах:

Черный - асфальтовые покрытия
Серый - бетонные покрытия
Красный - плитка и брусчатка



| Артикул | Наименование | Класс нагрузки | Длина, мм | Ширина, мм | Высота, мм | Масса, кг | Кол-во на паллете, шт. |
|-----------|---|----------------|-----------|------------|------------|-----------|------------------------|
| 7095309-2 | Блок монолитный водоотводный CompoMax БМВ-10.14.20-ПВ-3 полимербетонный с вертикальным водоотводом | C250 | 1000 | 140 | 200 | 20,10 | 8 |
| 70953-2 | Блок монолитный водоотводный CompoMax БМВ-10.14.20-П-3 полимербетонный | C250 | 1000 | 140 | 200 | 20,51 | 24 |
| 7095309-1 | Блок монолитный водоотводный CompoMax БМВ-10.14.20-ПВ-М3 полимербетонный с вертикальным водоотводом | C250 | 1000 | 140 | 200 | 20,10 | 8 |
| 70953-1 | Блок монолитный водоотводный CompoMax БМВ-10.14.20-П-М3 полимербетонный | C250 | 1000 | 140 | 200 | 20,51 | 24 |



260

70905(7)

высота лотка, мм

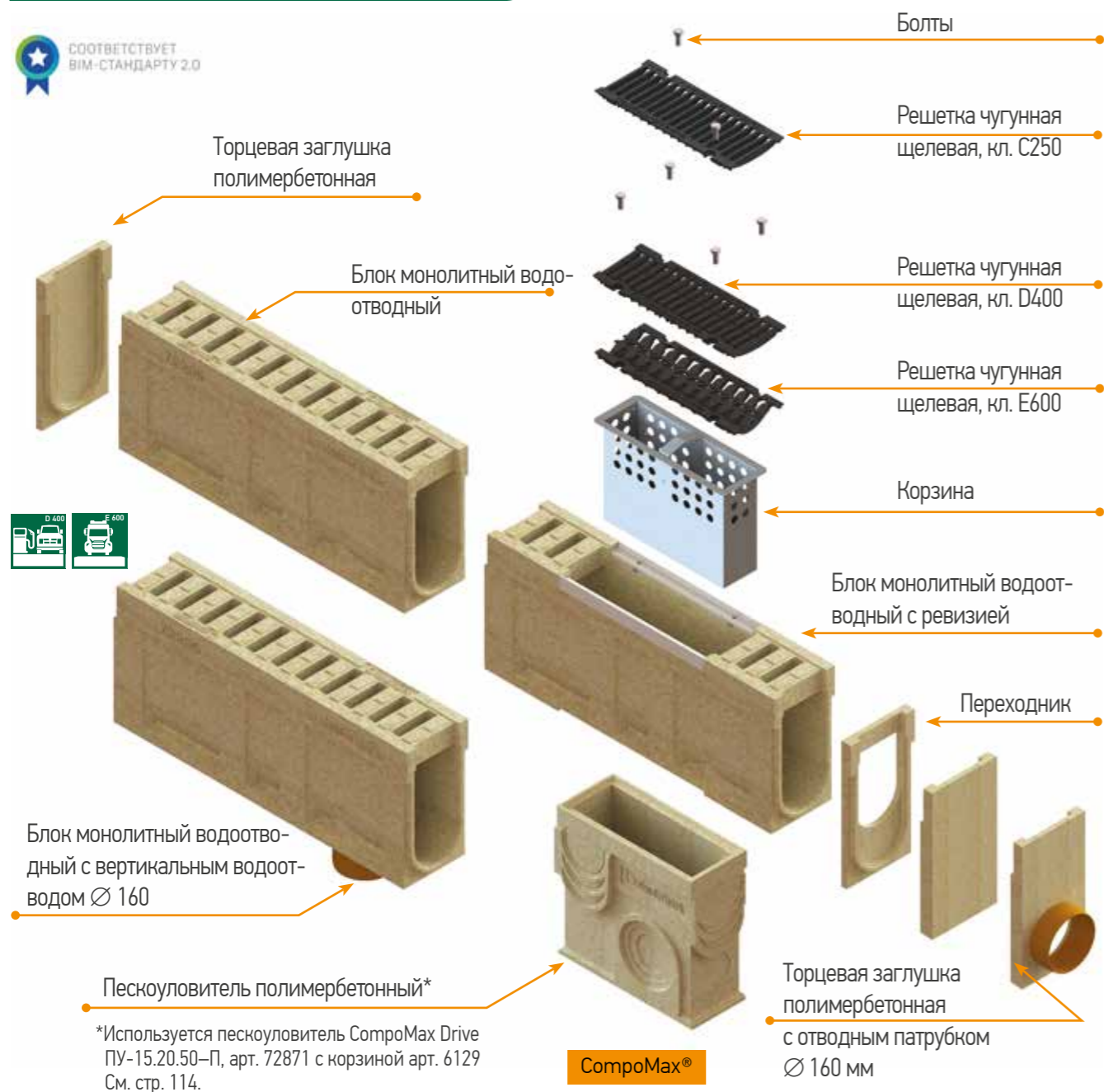
ширина блока
160 мм

! Крепежные элементы:
арт 10*25 - Болт M10*25 ГОСТ 7805-70
арт 10*557 - Гайка M10 DIN 557 квадрат

*Используется пескоуловитель CompoMax Drive ПУ-10.16.50-П, арт. 70871 с корзиной арт. 6109 См. стр. 95.

| Артикул | Наименование | Класс нагрузки | Длина, мм | Ширина, мм | Высота, мм | Масса, кг | Кол-во на паллете, шт. | Общая информация |
|-----------|--|----------------|-----------|------------|------------|-----------|------------------------|---------------------------------|
| 7095309-2 | Блок монолитный водоотводный CompoMax БМВ-10.14.20-ПВ-3 полимербетонный с вертикальным водоотводом | C250 | 1000 | 140 | 200 | 20,10 | 8 | Серия Basic Линейный |
| 70953-2 | Блок монолитный водоотводный CompoMax БМВ-10.14.20-П-3 полимербетонный | C250 | 1000 | 140 | 200 | 20,51 | 24 | |
| 7095309-1 | Блок монолитный водоотводный CompoMax БМВ-10.14.20-ПВ-М3 полимербетонный с вертикальным водоотводом | C250 | 1000 | 140 | 200 | 20,10 | 8 | Серия Basic Точечный |
| 70953-1 | Блок монолитный водоотводный CompoMax БМВ-10.14.20-П-М3 полимербетонный | C250 | 1000 | 140 | 200 | 20,51 | 24 | |
| 70903 | Блок монолитный водоотводный CompoMax БМВ-10.16.26-П-3 полимербетонный | C250 | 1000 | 160 | 260 | 35,06 | 21 | Щелевые насадки Slit Drain |
| 70904 | Блок монолитный водоотводный CompoMax БМВ-10.16.26-П-4 полимербетонный | D400 | 1000 | 160 | 260 | 35,06 | 21 | |
| 70905 | Блок монолитный водоотводный CompoMax БМВ-10.16.26-П-5 полимербетонный | E600 | 1000 | 160 | 260 | 35,05 | 21 | Серия Open Slot |
| 7090309 | Блок монолитный водоотводный CompoMax БМВ-10.16.26-П-3 полимербетонный с вертикальным водоотводом | C250 | 1000 | 160 | 260 | 34,43 | 8 | |
| 7090409 | Блок монолитный водоотводный CompoMax БМВ-10.16.26-П-4 полимербетонный с вертикальным водоотводом | D400 | 1000 | 160 | 260 | 34,43 | 8 | Серия Open Slot |
| 7090509 | Блок монолитный водоотводный CompoMax БМВ-10.16.26-П-5 полимербетонный с вертикальным водоотводом | E600 | 1000 | 160 | 260 | 34,43 | 8 | |
| 709047 | Блок монолитный водоотводный CompoMax БМВ-10.16.26-Р-П-4 полимербетонный ревизионный | D400 | 1000 | 160 | 260 | 33,20 | 21 | Серия Open Slot Линейный |
| 709057 | Блок монолитный водоотводный CompoMax БМВ-10.16.26-Р-П-5 полимербетонный ревизионный | E600 | 1000 | 160 | 260 | 32,57 | 21 | |
| 0709057 | Блок монолитный водоотводный CompoMax БМВ-10.16.26-Р-П-5 полимербетонный ревизионный с решеткой «шина» чугунной ВЧ кл.Е (комплект) | E600 | 1000 | 160 | 260 | 37,10 | 21 | Серия Max Линейный |
| 709037 | Блок монолитный водоотводный CompoMax БМВ-10.16.26-РПУ-П-5 полимербетонный ревизионный | C250 | 1000 | 160 | 260 | 33,20 | 21 | |
| 709038 | Блок монолитный водоотводный CompoMax БМВ-10.16.26-РПУ-П-3 полимербетонный ревизионный | C250 | 1000 | 160 | 260 | 30,52 | 21 | Точечный |
| 709048 | Блок монолитный водоотводный CompoMax БМВ-10.16.26-РПУ-П-4 полимербетонный ревизионный | D400 | 1000 | 160 | 260 | 30,52 | 21 | |
| 709058 | Блок монолитный водоотводный CompoMax БМВ-10.16.26-РПУ-П-5 полимербетонный ревизионный | E600 | 1000 | 160 | 260 | 30,52 | 21 | Решетки для монолитного бетона |
| 0709058 | Блок монолитный водоотводный CompoMax БМВ-10.16.26-РПУ-П-5 полимербетонный ревизионный с решеткой «шина» чугунной ВЧ (комплект) | E600 | 1000 | 160 | 260 | 35,05 | 21 | |
| 70903709 | Блок монолитный водоотводный CompoMax БМВ-10.16.26-Р-ПВ-3 полимербетонный с вертикальным водоотводом ревизионный | C250 | 1000 | 160 | 260 | 31,97 | 7 | Лотки ковровые |
| 70904709 | Блок монолитный водоотводный CompoMax БМВ-10.16.26-Р-ПВ-4 полимербетонный с вертикальным водоотводом ревизионный | D400 | 1000 | 160 | 260 | 31,97 | 7 | |
| 70905709 | Блок монолитный водоотводный CompoMax БМВ-10.16.26-Р-ПВ-5 полимербетонный с вертикальным водоотводом ревизионный | E600 | 1000 | 160 | 260 | 31,97 | 7 | Бетонные решетки и крашки |
| 070905709 | Блок монолитный водоотводный CompoMax БМВ-10.16.26-Р-ПВ-5 полимербетонный с вертикальным водоотводом ревизионный с решеткой «шина» чугунной ВЧ кл.Е (комплект) | E600 | 1000 | 160 | 260 | 36,51 | 7 | |
| 67019-5К | Торцевая заглушка 3-БМВ-10.14.20-П-П-Н полимербетонная начальная | - | 40 | 140 | 200 | 1,18 | - | Бетонные коммуникационные лотки |
| 67019-5Н | Торцевая заглушка 3-БМВ-10.14.20-П-П-Н полимербетонная | - | 30 | 140 | 200 | 0,96 | - | |
| 67019-К | Заглушка торцевая полимербетонная 3-БМВ-10.16.26-П-П-К для блока монолитного конечная | - | 40 | 160 | 260 | 1,84 | - | Бордюр водосточный |
| 67019-Н | Заглушка торцевая полимербетонная 3-БМВ-10.16.26-П-П-Н для блока монолитного начальная | - | 30 | 160 | 260 | 1,52 | - | |
| 67019-09 | Заглушка торцевая полимербетонная 3В-БМВ-10.16.26-П-П для блока монолитного с водоотводом | - | 90 | 160 | 260 | 1,63 | - | Серия MonoBlock |
| 67049-К | Переходник ревизионный ПР-БМВ-10.16.26-П-П-К полимербетонный конечный | - | 30 | 160 | 260 | 1,36 | - | |
| 67049-Н | Переходник ревизионный ПР-БМВ-10.16.26-П-П-Н полимербетонный начальная | - | 30 | 160 | 260 | 1,05 | - | |
| 67049-К | Переходник ПР-БМВ-10.16.26-П-П-К | - | 30 | 160 | 260 | 1,36 | - | |
| 67049-Н | Переходник ПР-БМВ-10.16.26-П-П-Н | - | 30 | 160 | 260 | 1,05 | - | |
| 67049-Н | Переходник ПР-БМВ-10.16.26-П-П-Н | - | 30 | 160 | 260 | 1,05 | - | |
| 67049-К | Переходник ПР-БМВ-10.16.26-П-П-К | - | 30 | 160 | 260 | 1,05 | - | Герметик |
| | | | | | | | | Проектный Сервис |

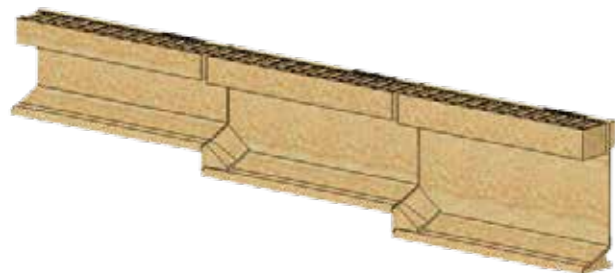
Серия MonoBlock DN 150



*Используется пескоуловитель ComproMax Drive ПУ-15.20.50-П, арт. 72871 с корзиной арт. 6129 См. стр. 114.

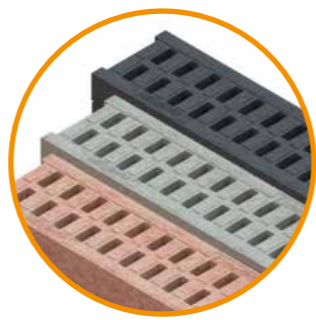
Каскадный полимербетонный переходник для ComproMax MonoBlock DN 150

- Для перепадов высоты 100мм.
- Применяется для стандартных высот моноблоков.
- Соединение необходимо загерметизировать герметиком Standartpark.

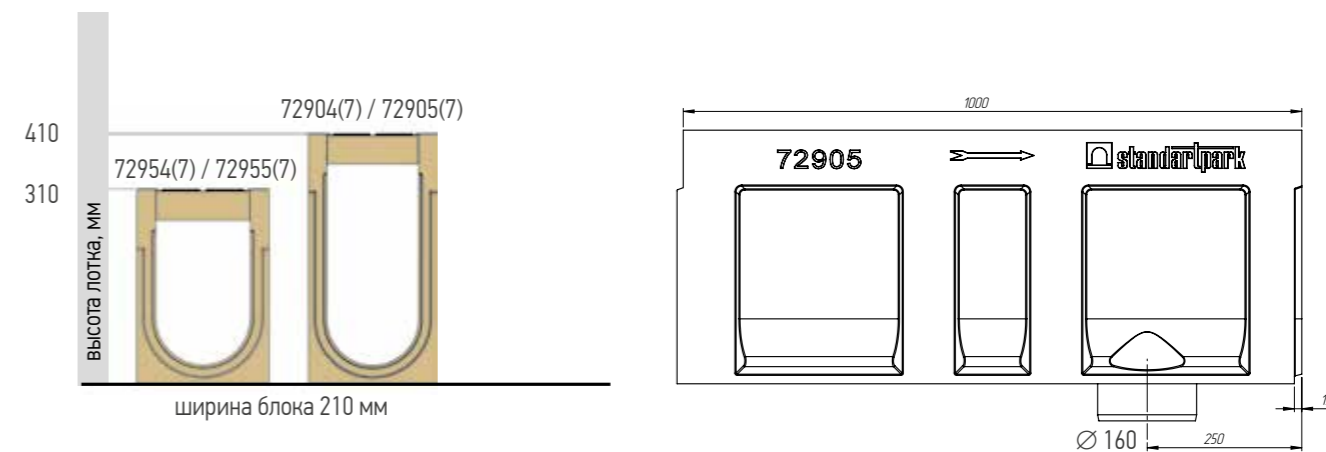


Под заказ изделия могут быть изготовлены в следующих цветах:

- Черный** – асфальтовые покрытия
- Серый** – бетонные покрытия
- Красный** – плитка и брусчатка



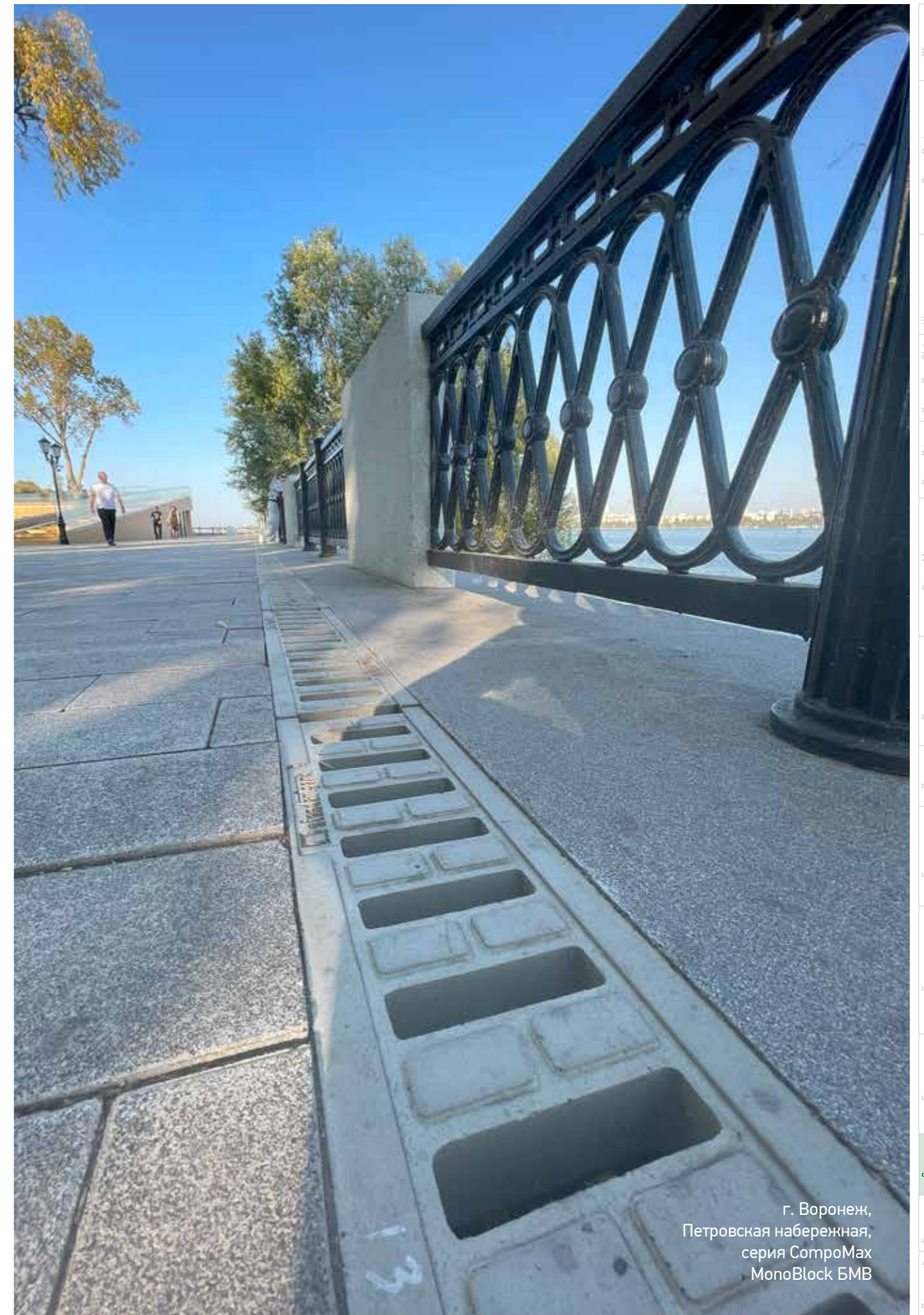
Крепежные элементы:
арт 10*25 – Болт М10*25 ГОСТ 7805-70
арт 10*557 – Гайка М10 DIN 557 квадрат



| Артикул | Наименование | Класс нагрузки | Длина, мм | Ширина, мм | Высота, мм | Масса, кг | Кол-во на паллете, шт. |
|-----------|---|----------------|-----------|------------|------------|-----------|------------------------|
| 72953 | Блок монолитный водоотводной ComproMax БМВ-15.21.31-П-3 полимербетонный | C250 | 1000 | 210 | 310 | 50,30 | 10 |
| 72954 | Блок монолитный водоотводной ComproMax БМВ-15.21.31-П-4 полимербетонный | D400 | 1000 | 210 | 310 | 47,70 | 10 |
| 72955 | Блок монолитный водоотводной ComproMax БМВ-15.21.31-П-5 полимербетонный | E600 | 1000 | 210 | 310 | 50,25 | 10 |
| 72905 | Блок монолитный водоотводной ComproMax БМВ-15.21.41-П-5 полимербетонный | E600 | 1000 | 210 | 410 | 57,94 | 10 |
| 72904 | Блок монолитный водоотводной ComproMax БМВ-15.21.41-П-4 полимербетонный | D400 | 1000 | 210 | 410 | 55,39 | 10 |
| 72903 | Блок монолитный водоотводной ComproMax БМВ-115.21.41-П-3 полимербетонный | C250 | 1000 | 210 | 410 | 57,99 | 10 |
| 7295309 | Блок монолитный водоотводный ComproMax БМВ-15.21.31-ПВ-3 полимербетонный с вертикальным водоотводом | C250 | 1000 | 210 | 310 | 48,97 | 5 |
| 7295409 | Блок монолитный водоотводный ComproMax БМВ-15.21.31-ПВ-4 полимербетонный с вертикальным водоотводом | D400 | 1000 | 210 | 310 | 46,42 | 5 |
| 7295509 | Блок монолитный водоотводный ComproMax БМВ-15.21.31-ПВ-5 полимербетонный с вертикальным водоотводом | E600 | 1000 | 210 | 310 | 48,97 | 5 |
| 729537 | Блок монолитный водоотводный ComproMax БМВ-15.21.31-Р-П-3 полимербетонный ревизионный | C250 | 1000 | 210 | 310 | 45,52 | 10 |
| 729547 | Блок монолитный водоотводный ComproMax БМВ-15.21.31-Р-П-4 полимербетонный ревизионный | D400 | 1000 | 210 | 310 | 43,75 | 10 |
| 0729547 | Блок монолитный водоотводный ComproMax БМВ-15.21.31-Р-П-4 полимербетонный ревизионный с решеткой щелевой чугунной ВЧ кл. D (комплект) | D400 | 1000 | 210 | 310 | 49,63 | 10 |
| 729557 | Блок монолитный водоотводный ComproMax БМВ-15.21.31-Р-П-5 полимербетонный ревизионный | E600 | 1000 | 210 | 310 | 45,13 | 10 |
| 0729557 | Блок монолитный водоотводный ComproMax БМВ-15.21.31-Р-П-5 полимербетонный ревизионный с решеткой «шина» чугунной ВЧ кл.Е (комплект) | E600 | 1000 | 210 | 310 | 52,21 | 10 |
| 72953709 | Блок монолитный водоотводный ComproMax БМВ-15.21.31-Р-ПВ-4 полимербетонный с вертикальным водоотводом ревизионный | C250 | 1000 | 210 | 310 | 43,80 | 5 |
| 72954709 | Блок монолитный водоотводный ComproMax БМВ-15.21.31-Р-ПВ-4 полимербетонный с вертикальным водоотводом ревизионный с решеткой щелевой чугунной ВЧ (комплект) | D400 | 1000 | 210 | 310 | 42,42 | 5 |
| 072954709 | Блок монолитный водоотводный ComproMax БМВ-15.21.31-Р-ПВ-4 полимербетонный с вертикальным водоотводом ревизионный с решеткой щелевой чугунной ВЧ (комплект) | D400 | 1000 | 210 | 310 | 48,30 | 5 |
| 72955709 | Блок монолитный водоотводный ComproMax БМВ-15.21.31-Р-ПВ-5 полимербетонный с вертикальным водоотводом ревизионный | E600 | 1000 | 210 | 310 | 43,80 | 5 |
| 072955709 | Блок монолитный водоотводный ComproMax БМВ-15.21.31-Р-ПВ-5 полимербетонный с вертикальным водоотводом ревизионный с решеткой «шина» чугунной ВЧ (комплект) | E600 | 1000 | 210 | 310 | 50,88 | 5 |
| 729548 | Блок монолитный водоотводный ComproMax БМВ-15.21.31-РПУ-П-4 полимербетонный ревизионный | D400 | 1000 | 210 | 310 | 40,67 | 10 |
| 0729548 | Блок монолитный водоотводный ComproMax БМВ-15.21.31-РПУ-П-4 полимербетонный ревизионный с решеткой щелевой чугунной ВЧ (комплект) | D400 | 1000 | 210 | 310 | 46,55 | 10 |
| 729538 | Блок монолитный водоотводный ComproMax БМВ-15.21.31-РПУ-П-3 полимербетонный ревизионный | C250 | 1000 | 210 | 310 | 42,04 | 10 |

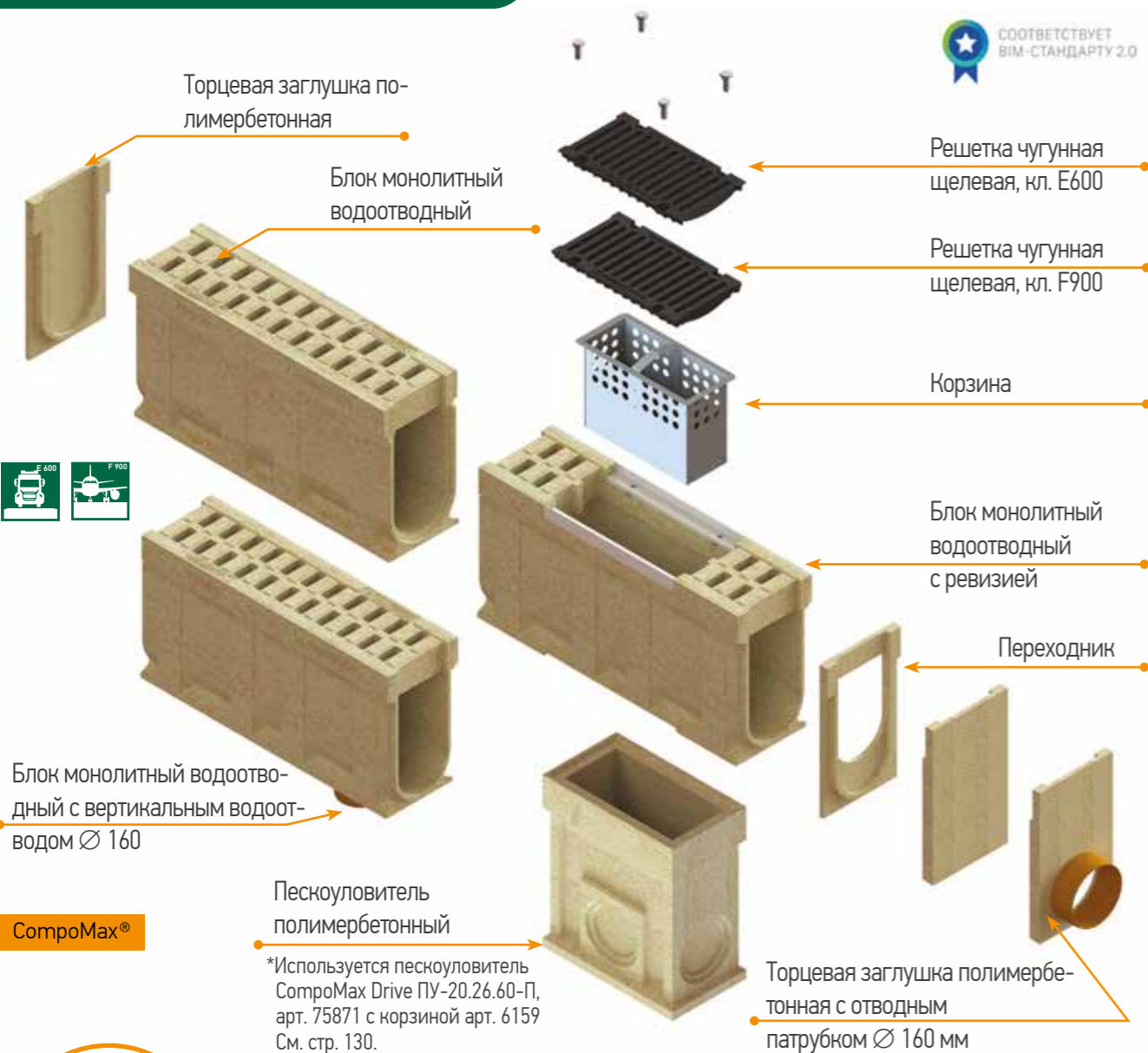
Общая информация
Серия Basic
Линейный
Точечный
Щелевые насадки
Slit Drain
Серия Open Slot
Серия Max
Линейный
Серия Drive
Линейный
Решетки для монолитного бетона
Лотки ковровые
Бетонные решетки и крышки
Бетонные коммуникационные лотки
Барьер водоотводный
Серия MonoBlock
Герметик
Проектный Сервис

| Артикул | Наименование | Класс нагрузки | Длина, мм | Ширина, мм | Высота, мм | Масса, кг | Кол-во на паллете, шт. |
|------------|--|----------------|-----------|------------|------------|-----------|------------------------|
| 729558 | Блок монолитный водоотводный СопроМах БМВ-15.21.31-РПУ-П-5 полимербетонный ревизионный | E600 | 1000 | 210 | 310 | 42,04 | 10 |
| 0729558 | Блок монолитный водоотводный СопроМах БМВ-15.21.31-РПУ-П-5 полимербетонный ревизионный с решеткой «шина» чугунной ВЧ (комплект) | E600 | 1000 | 210 | 310 | 49,12 | 10 |
| 7290309 | Блок монолитный водоотводный СопроМах БМВ-15.21.41-ПВ-3 полимербетонный с вертикальным водоотводом | C250 | 1000 | 210 | 410 | 56,66 | 5 |
| 7290409 | Блок монолитный водоотводный СопроМах БМВ-15.21.41-ПВ-4 полимербетонный с вертикальным водоотводом | D400 | 1000 | 210 | 410 | 54,11 | 5 |
| 7290509 | Блок монолитный водоотводный СопроМах БМВ-15.21.41-ПВ-5 полимербетонный с вертикальным водоотводом | E600 | 1000 | 210 | 410 | 56,66 | 5 |
| 729037 | Блок монолитный водоотводный СопроМах БМВ-15.21.41-Р-П-3 полимербетонный ревизионный | C250 | 1000 | 210 | 410 | 52,82 | 10 |
| 729047 | Блок монолитный водоотводный СопроМах БМВ-15.21.41-Р-П-4 полимербетонный ревизионный | D400 | 1000 | 210 | 410 | 51,44 | 10 |
| 0729047 | Блок монолитный водоотводный СопроМах БМВ-15.21.41-Р-П-4 полимербетонный ревизионный с решеткой щелевой чугунной ВЧ (комплект) | D400 | 1000 | 210 | 410 | 57,32 | 10 |
| 729057 | Блок монолитный водоотводный СопроМах БМВ-15.21.41-Р-П-5 полимербетонный ревизионный | E600 | 1000 | 210 | 410 | 52,82 | 10 |
| 0729057 | Блок монолитный водоотводный СопроМах БМВ-15.21.41-Р-П-5 полимербетонный ревизионный с решеткой «шина» чугунной ВЧ (комплект) | E600 | 1000 | 210 | 410 | 59,90 | 10 |
| 72903709 | Блок монолитный водоотводный СопроМах БМВ-15.21.41-Р-ПВ-3 полимербетонный с вертикальным водоотводом ревизионный | C250 | 1000 | 210 | 410 | 51,49 | 5 |
| 72904709 | Блок монолитный водоотводный СопроМах БМВ-15.21.41-Р-ПВ-4 полимербетонный с вертикальным водоотводом ревизионный | D400 | 1000 | 210 | 410 | 50,11 | 5 |
| 072904709 | Блок монолитный водоотводный СопроМах БМВ-15.21.41-Р-ПВ-4 полимербетонный с вертикальным водоотводом ревизионный с решеткой щелевой чугунной ВЧ (комплект) | D400 | 1000 | 210 | 410 | 55,99 | 5 |
| 72905709 | Блок монолитный водоотводный СопроМах БМВ-15.21.41-Р-ПВ-5 полимербетонный с вертикальным водоотводом ревизионный | E600 | 1000 | 210 | 410 | 51,49 | 5 |
| 072905709 | Блок монолитный водоотводный СопроМах БМВ-15.21.41-Р-ПВ-5 полимербетонный с вертикальным водоотводом ревизионный с решеткой «шина» чугунной ВЧ (комплект) | E600 | 1000 | 210 | 410 | 58,56 | 5 |
| 729038 | Блок монолитный водоотводный СопроМах БМВ-15.21.41-РПУ-П-3 полимербетонный ревизионный | C250 | 1000 | 210 | 410 | 49,73 | 10 |
| 729048 | Блок монолитный водоотводный СопроМах БМВ-15.21.41-РПУ-П-4 полимербетонный ревизионный | D400 | 1000 | 210 | 410 | 48,36 | 10 |
| 0729048 | Блок монолитный водоотводный СопроМах БМВ-15.21.41-РПУ-П-4 полимербетонный ревизионный с решеткой щелевой чугунной ВЧ кл. D (комплект) | D400 | 1000 | 210 | 410 | 54,24 | 10 |
| 729058 | Блок монолитный водоотводный СопроМах БМВ-15.21.41-РПУ-П-5 полимербетонный ревизионный | E600 | 1000 | 210 | 410 | 49,73 | 10 |
| 0729058 | Блок монолитный водоотводный СопроМах БМВ-15.21.41-РПУ-П-5 полимербетонный ревизионный с решеткой «шина» чугунной ВЧ кл. E (комплект) | E600 | 1000 | 210 | 410 | 56,81 | 10 |
| 67219-5К | Заглушка торцевая полимербетонная З-БМВ-15.21.31-П-П-К для блока монолитного конечная | - | 40 | 210 | 310 | 2,73 | - |
| 67219-5Н | Заглушка торцевая полимербетонная З-БМВ-15.21.31-П-П-Н для блока монолитного начальная | - | 30 | 210 | 310 | 2,27 | - |
| 67219-К | Заглушка торцевая полимербетонная З-БМВ-15.21.41-П-П-К для блока монолитного конечная | - | 40 | 210 | 410 | 3,52 | - |
| 67219-Н | Заглушка торцевая полимербетонная З-БМВ-15.21.41-П-П-Н для блока монолитного начальная | - | 30 | 210 | 410 | 2,97 | - |
| 67219-5-09 | Заглушка торцевая полимербетонная ЗВ-БМВ-15.21.31-П-П-П для блока монолитного с водоотводом | - | 100 | 210 | 310 | 2,30 | - |
| 67219-09 | Заглушка торцевая полимербетонная ЗВ-БМВ-15.21.41-П-П-П для блока монолитного с водоотводом | - | 100 | 210 | 410 | 3,09 | - |
| 67249 | Переходник наскладный ПК-БМВ-15.21.41-П-П полимербетонный | - | 30 | 210 | 410 | 2,07 | - |
| 67249-5К | Переходник ревизионный ПР-БМВ-15.21.31-П-П-К полимербетонный конечный 67249-5К | - | 40 | 210 | 310 | 1,82 | - |
| 67249-5Н | Переходник ревизионный ПР-БМВ-15.21.31-П-П-Н полимербетонный начальнй 67249-5Н | - | 30 | 210 | 310 | 1,37 | - |
| 67249-К | Переходник ревизионный ПР-БМВ-15.21.41-П-П-К полимербетонный конечный | - | 40 | 210 | 410 | 2,19 | - |
| 67249-Н | Переходник ревизионный ПР-БМВ-15.21.41-П-П-Н полимербетонный начальнй | - | 30 | 210 | 410 | 1,64 | - |
| 67249-М | Переходник наскладный ПК-БМВ-15.21.41-П-П-М полимербетонный | - | 150 | 182 | 139 | 2,47 | - |



г. Воронеж,
Петровская набережная,
серия СопроМах
MonoBlock БМВ

Серия MonoBlock DN 200

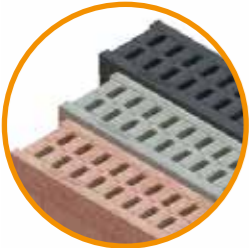


Блок монолитный водоотводный с вертикальным водоотводом Ø 160

ComproMax®

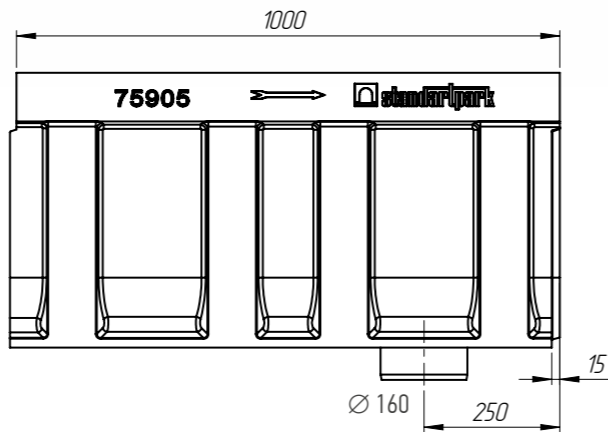
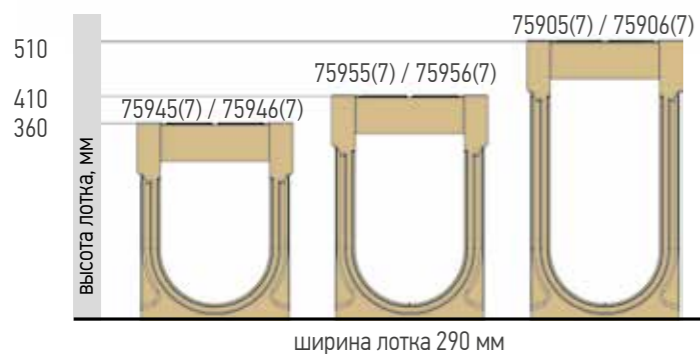
Пескоуловитель полимербетонный

*Используется пескоуловитель ComproMax Drive ПУ-20.26.60-П, арт. 75871 с корзиной арт. 6159 См. стр. 130.

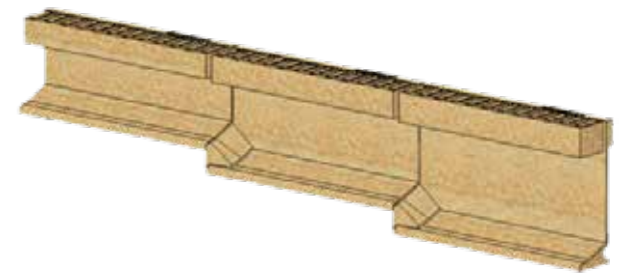


Под заказ изделия могут быть изготовлены в следующих цветах:
Черный - асфальтовые покрытия
Серый - бетонные покрытия
Красный - плитка и брусчатка

! Крепежные элементы:
 арт 12*40 - Болт М12*40 ГОСТ 7805-70
 арт 12*557 - Гайка М12 DIN 557 квадрат
 Корзина: арт. 6139



Каскадный полимербетонный переходник для ComproMax MonoBlock DN 200



- Для перепадов высоты 50мм.
- Применяется для стандартных высот моноблоков.
- Соединение необходимо загерметизировать герметиком Standartpark.

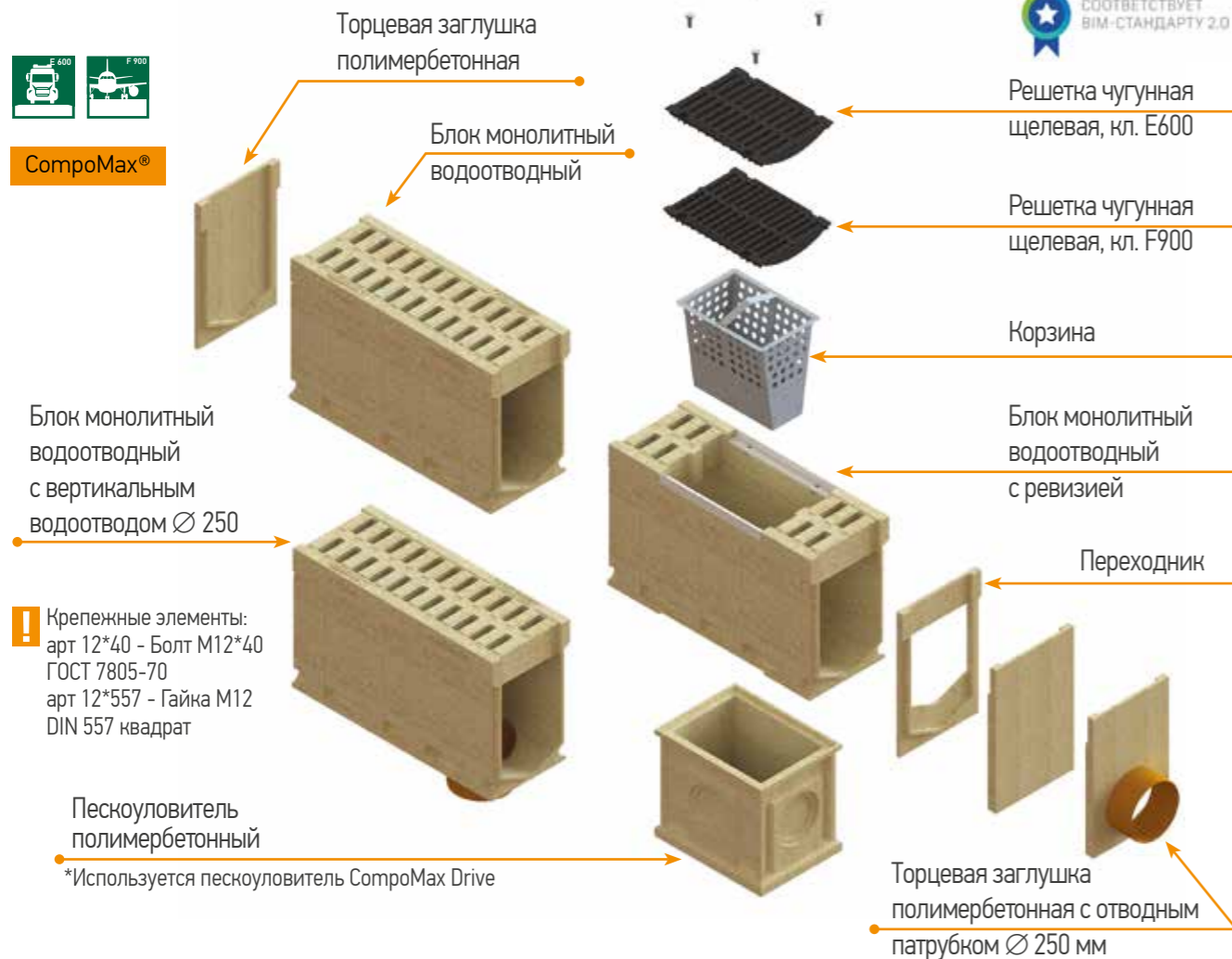
| Артикул | Наименование | Класс нагрузки | Длина, мм | Ширина, мм | Высота, мм | Масса, кг | Кол-во на паллете, шт. |
|-----------|---|----------------|-----------|------------|------------|-----------|------------------------|
| 75943 | Блок монолитный водоотводной ComproMax БМВ-20.29.36-П-3 полимербетонный | C250 | 1000 | 290 | 360 | 75,12 | 8 |
| 75944 | Блок монолитный водоотводной ComproMax БМВ-20.29.36-П-4 полимербетонный | D400 | 1000 | 290 | 360 | 75,12 | 8 |
| 75945 | Блок монолитный водоотводной ComproMax БМВ-20.29.36-П-5 полимербетонный | E600 | 1000 | 290 | 360 | 75,12 | 8 |
| 75946 | Блок монолитный водоотводной ComproMax БМВ-20.29.36-П-6 полимербетонный | F900 | 1000 | 290 | 360 | 81,60 | 8 |
| 75953 | Блок монолитный водоотводной ComproMax БМВ-20.29.41-П-3 полимербетонный | C250 | 1000 | 290 | 410 | 80,02 | 8 |
| 75954 | Блок монолитный водоотводной ComproMax БМВ-20.29.41-П-4 полимербетонный | D400 | 1000 | 290 | 410 | 80,02 | 8 |
| 75955 | Блок монолитный водоотводной ComproMax БМВ-20.29.41-П-5 полимербетонный | E600 | 1000 | 290 | 410 | 80,02 | 8 |
| 75956 | Блок монолитный водоотводной ComproMax БМВ-20.29.41-П-6 полимербетонный | F900 | 1000 | 290 | 410 | 86,49 | 8 |
| 75903 | Блок монолитный водоотводной ComproMax БМВ-20.29.51-П-3 полимербетонный | C250 | 1000 | 290 | 510 | 91,21 | 8 |
| 75904 | Блок монолитный водоотводной ComproMax БМВ-20.29.51-П-4 полимербетонный | D400 | 1000 | 290 | 510 | 91,21 | 8 |
| 75905 | Блок монолитный водоотводной ComproMax БМВ-20.29.51-П-5 полимербетонный | E600 | 1000 | 290 | 510 | 91,21 | 8 |
| 75906 | Блок монолитный водоотводной ComproMax БМВ-20.29.51-П-6 полимербетонный | F900 | 1000 | 290 | 510 | 97,68 | 8 |
| 7594309 | Блок монолитный водоотводной ComproMax БМВ-20.29.36-ПВ-3 полимербетонный с вертикальным водоотводом | C250 | 1000 | 290 | 360 | 73,88 | 4 |
| 7594409 | Блок монолитный водоотводной ComproMax БМВ-20.29.36-ПВ-4 полимербетонный с вертикальным водоотводом | D400 | 1000 | 290 | 360 | 73,88 | 4 |
| 7594509 | Блок монолитный водоотводной ComproMax БМВ-20.29.36-ПВ-5 полимербетонный с вертикальным водоотводом | E600 | 1000 | 290 | 360 | 73,88 | 4 |
| 7594609 | Блок монолитный водоотводной ComproMax БМВ-20.29.36-ПВ-6 полимербетонный с вертикальным водоотводом | F900 | 1000 | 290 | 360 | 80,35 | 4 |
| 759437 | Блок монолитный водоотводной ComproMax БМВ-20.29.36-Р-П-3 полимербетонный ревизионный | C250 | 1000 | 290 | 360 | 69,82 | 8 |
| 759447 | Блок монолитный водоотводной ComproMax БМВ-20.29.36-Р-П-4 полимербетонный ревизионный | D400 | 1000 | 290 | 360 | 69,82 | 8 |
| 759457 | Блок монолитный водоотводной ComproMax БМВ-20.29.36-Р-П-5 полимербетонный ревизионный | E600 | 1000 | 290 | 360 | 66,38 | 8 |
| 0759457 | Блок монолитный водоотводной ComproMax БМВ-20.29.36-Р-П-6 полимербетонный ревизионный с решеткой щелевой чугунной ВЧ (комплект) | E600 | 1000 | 290 | 360 | 76,97 | 8 |
| 759467 | Блок монолитный водоотводной ComproMax БМВ-20.29.36-Р-П-6 полимербетонный ревизионный с решеткой щелевой чугунной ВЧ (комплект) | F900 | 1000 | 290 | 360 | 69,82 | 8 |
| 0759467 | Блок монолитный водоотводной ComproMax БМВ-20.29.36-Р-П-6 полимербетонный ревизионный с решеткой щелевой чугунной ВЧ (комплект) | F900 | 1000 | 290 | 360 | 83,57 | 8 |
| 75943709 | Блок монолитный водоотводной ComproMax БМВ-20.29.36-Р-ПВ-3 полимербетонный с вертикальным водоотводом ревизионный | C250 | 1000 | 290 | 360 | 65,14 | 4 |
| 75944709 | Блок монолитный водоотводной ComproMax БМВ-20.29.36-Р-ПВ-5 полимербетонный с вертикальным водоотводом ревизионный | D400 | 1000 | 290 | 360 | 65,14 | 4 |
| 75945709 | Блок монолитный водоотводной ComproMax БМВ-20.29.36-Р-ПВ-5 полимербетонный с вертикальным водоотводом ревизионный | E600 | 1000 | 290 | 360 | 65,14 | 4 |
| 075945709 | Блок монолитный водоотводной ComproMax БМВ-20.29.36-Р-ПВ-5 полимербетонный с вертикальным водоотводом ревизионный с решеткой щелевой чугунной ВЧ (комплект) | E600 | 1000 | 290 | 360 | 75,72 | 4 |
| 75946709 | Блок монолитный водоотводной ComproMax БМВ-20.29.36-Р-ПВ-6 полимербетонный с вертикальным водоотводом ревизионный | F900 | 1000 | 290 | 360 | 68,58 | 4 |
| 075946709 | Блок монолитный водоотводной ComproMax БМВ-20.29.36-Р-ПВ-6 полимербетонный с вертикальным водоотводом ревизионный с решеткой щелевой чугунной ВЧ (комплект) | F900 | 1000 | 290 | 360 | 82,33 | 4 |
| 759438 | Блок монолитный водоотводной ComproMax БМВ-20.29.36-РПУ-П-3 полимербетонный ревизионный | C250 | 1000 | 290 | 360 | 61,77 | 8 |
| 759448 | Блок монолитный водоотводной ComproMax БМВ-20.29.36-РПУ-П-4 полимербетонный ревизионный | D400 | 1000 | 290 | 360 | 61,77 | 8 |

Общая информация
 Серия Basic
 Линейный
 Точечный
 Щелевые насадки
 Slot Drain
 Серия Open Slot
 Серия Open
 Линейный
 Серия Max
 Линейный
 Серия Max
 Точечный
 Решетки для монолитного бетона
 Лотки
 квадратные
 Бетонные
 решетки и крашки
 Бетонные
 коммуникационные лотки
 Бордюр
 водоотводный
 Серия
 MonoBlock
 Герметик
 Проектный
 Сервис

Серия MonoBlock DN 300



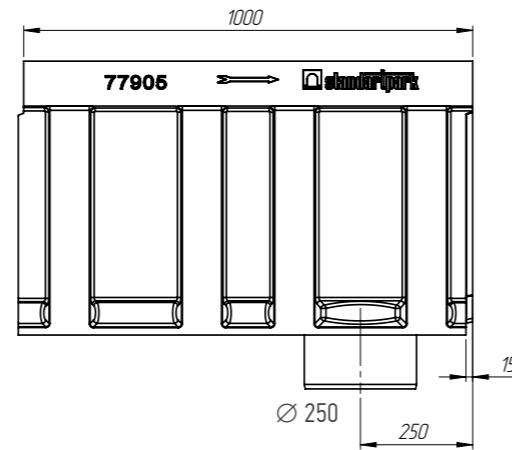
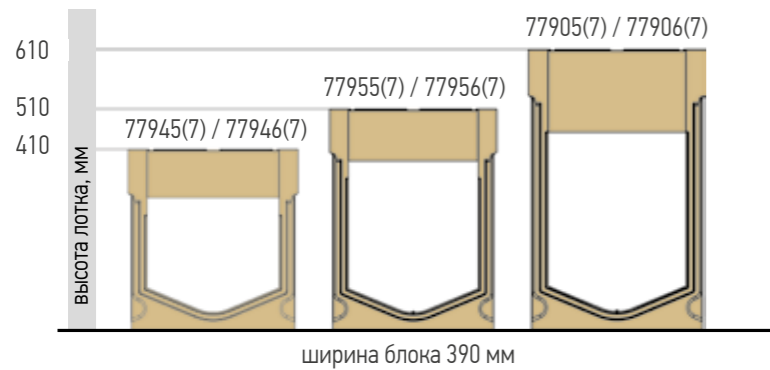
ComproMax®



Крепежные элементы:
арт 12*40 - Болт M12*40
ГОСТ 7805-70
арт 12*557 - Гайка M12
DIN 557 квадрат

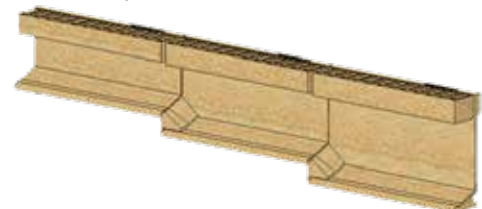
Пескоуловитель полимербетонный

*Используется пескоуловитель ComproMax Drive



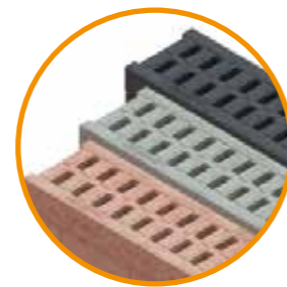
Каскадный полимербетонный переходник для ComproMax MonoBlock DN 300

- Для перепадов высоты 100мм.
- Применяется для стандартных высот моноблоков.
- Соединение необходимо загерметизировать герметиком Standartpark.



Под заказ изделия могут быть изготовлены в следующих цветах:

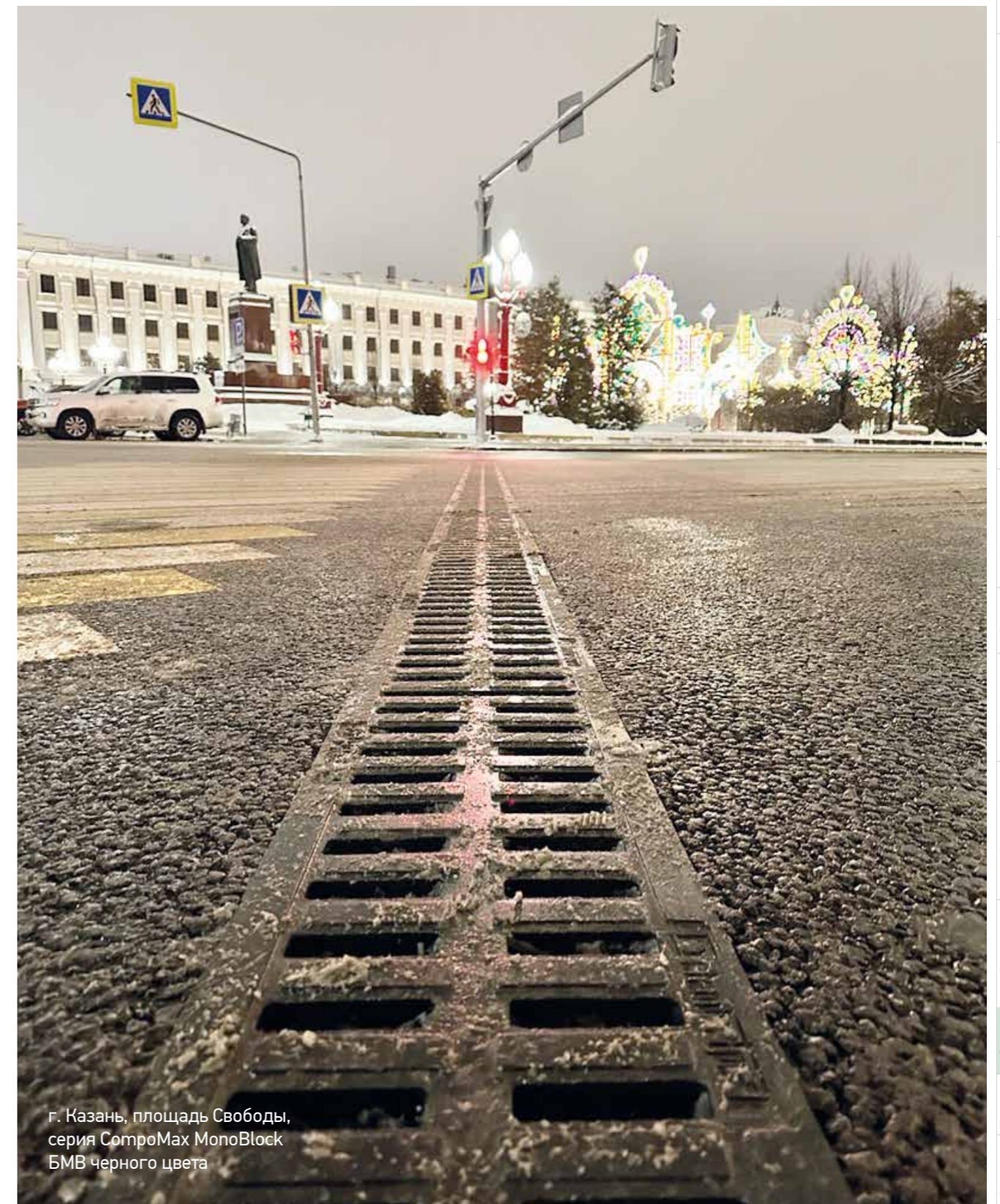
- Черный - асфальтовые покрытия
- Серый - бетонные покрытия
- Красный - плитка и брусчатка



| Артикул | Наименование | Класс нагрузки | Длина, мм | Ширина, мм | Высота, мм | Масса, кг | Шт. на паллете | Общая информация |
|-----------|---|----------------|-----------|------------|------------|-----------|----------------|--|
| 77944 | Блок монолитный водоотводный ComproMax БМВ-30.39.41-П-4 полимербетонный | D400 | 1000 | 390 | 410 | 124,62 | 6 | Серия Basic Линейный |
| 77945 | Блок монолитный водоотводный ComproMax БМВ-30.39.41-П-5 полимербетонный | E600 | 1000 | 390 | 410 | 124,61 | 6 | |
| 77946 | Блок монолитный водоотводный ComproMax БМВ-30.39.41-П-6 полимербетонный | F900 | 1000 | 390 | 410 | 137,04 | 6 | Серия Basic Точечный |
| 7794409 | Блок монолитный водоотводный ComproMax БМВ-30.39.41-ПВ-4 полимербетонный с вертикальным водоотводом | D400 | 1000 | 390 | 410 | 120,15 | 3 | |
| 7794509 | Блок монолитный водоотводный ComproMax БМВ-30.39.41-ПВ-5 полимербетонный с вертикальным водоотводом | E600 | 1000 | 390 | 410 | 120,15 | 3 | Серия Basic Щелевые насадки Slit Drain |
| 7794609 | Блок монолитный водоотводный ComproMax БМВ-30.39.41-ПВ-6 полимербетонный с вертикальным водоотводом | F900 | 1000 | 390 | 410 | 132,57 | 3 | |
| 779447 | Блок монолитный водоотводный ComproMax БМВ-30.39.41-Р-П-4 полимербетонный ревизионный | D400 | 1000 | 390 | 410 | 104,61 | 6 | Серия Open Slot |
| 779457 | Блок монолитный водоотводный ComproMax БМВ-30.39.41-Р-П-5 полимербетонный ревизионный | E600 | 1000 | 390 | 410 | 104,61 | 6 | |
| 0779457 | Блок монолитный водоотводный ComproMax БМВ-30.39.41-Р-П-5 полимербетонный ревизионный с решеткой щелевой чугунной ВЧ (комплект) | E600 | 1000 | 390 | 410 | 124,10 | 6 | Серия Open Slot |
| 779467 | Блок монолитный водоотводный ComproMax БМВ-30.39.41-Р-П-6 полимербетонный ревизионный | F900 | 1000 | 390 | 410 | 111,14 | 6 | |
| 0779467 | Блок монолитный водоотводный ComproMax БМВ-30.39.41-Р-П-6 полимербетонный ревизионный с решеткой щелевой чугунной ВЧ (комплект) | F900 | 1000 | 390 | 410 | 138,32 | 6 | Серия Open Slot |
| 77944709 | Блок монолитный водоотводный ComproMax БМВ-30.39.41-Р-ПВ-4 полимербетонный с вертикальным водоотводом ревизионный | D400 | 1000 | 390 | 410 | 100,14 | 3 | |
| 77945709 | Блок монолитный водоотводный ComproMax БМВ-30.39.41-Р-ПВ-5 полимербетонный с вертикальным водоотводом ревизионный | E600 | 1000 | 390 | 410 | 100,14 | 3 | Серия Open Slot |
| 077945709 | Блок монолитный водоотводный ComproMax БМВ-30.39.41-Р-ПВ-5 полимербетонный с вертикальным водоотводом ревизионный с решеткой щелевой чугунной ВЧ (комплект) | E600 | 1000 | 390 | 410 | 119,63 | 3 | |
| 77946709 | Блок монолитный водоотводный ComproMax БМВ-30.39.41-Р-ПВ-6 полимербетонный с вертикальным водоотводом ревизионный с решеткой щелевой чугунной ВЧ (комплект) | F900 | 1000 | 390 | 410 | 106,67 | 3 | Серия Max Линейный |
| 077946709 | Блок монолитный водоотводный ComproMax БМВ-30.39.41-Р-ПВ-6 полимербетонный с вертикальным водоотводом ревизионный с решеткой щелевой чугунной ВЧ (комплект) | F900 | 1000 | 390 | 410 | 133,85 | 3 | |
| 779448 | Блок монолитный водоотводный ComproMax БМВ-30.39.41-РПУ-П-4 полимербетонный ревизионный | D400 | 1000 | 390 | 410 | 96,86 | 6 | Серия Max Точечный |
| 779458 | Блок монолитный водоотводный ComproMax БМВ-30.39.41-РПУ-П-5 полимербетонный ревизионный | E600 | 1000 | 390 | 410 | 96,86 | 6 | |
| 0779458 | Блок монолитный водоотводный ComproMax БМВ-30.39.41-РПУ-П-5 полимербетонный ревизионный с решеткой щелевой чугунной ВЧ (комплект) | E600 | 1000 | 390 | 410 | 116,35 | 6 | Решетки для монолитного бетона |
| 779468 | Блок монолитный водоотводный ComproMax БМВ-30.39.41-РПУ-П-6 полимербетонный ревизионный | F900 | 1000 | 390 | 410 | 103,39 | 6 | |
| 0779468 | Блок монолитный водоотводный ComproMax БМВ-30.39.41-РПУ-П-6 полимербетонный ревизионный с решеткой щелевой чугунной ВЧ (комплект) | F900 | 1000 | 390 | 410 | 130,57 | 6 | Лотки ковровые |
| 77954 | Блок монолитный водоотводный ComproMax БМВ-30.39.51-П-4 полимербетонный | D400 | 1000 | 390 | 510 | 138,93 | 6 | |
| 77955 | Блок монолитный водоотводный ComproMax БМВ-30.39.51-П-5 полимербетонный | E600 | 1000 | 390 | 510 | 138,93 | 6 | Лотки ковровые |
| 77956 | Блок монолитный водоотводный ComproMax БМВ-30.39.51-П-6 полимербетонный | F900 | 1000 | 390 | 510 | 151,00 | 6 | |
| 7795409 | Блок монолитный водоотводный ComproMax БМВ-30.39.51-ПВ-4 полимербетонный с вертикальным водоотводом | D400 | 1000 | 390 | 510 | 134,46 | 3 | Бетонные решетки и крышки |
| 7795509 | Блок монолитный водоотводный ComproMax БМВ-30.39.51-ПВ-5 полимербетонный с вертикальным водоотводом | E600 | 1000 | 390 | 510 | 134,46 | 3 | |
| 7795609 | Блок монолитный водоотводный ComproMax БМВ-30.39.51-ПВ-6 полимербетонный с вертикальным водоотводом | F900 | 1000 | 390 | 510 | 146,58 | 3 | Бетонные коммуникационные лотки |
| 779547 | Блок монолитный водоотводный ComproMax БМВ-30.39.41-Р-П-5 полимербетонный ревизионный | D400 | 1000 | 390 | 510 | 121,39 | 3 | |
| 779557 | Блок монолитный водоотводный ComproMax БМВ-30.39.51-Р-П-5 полимербетонный ревизионный | E600 | 1000 | 390 | 510 | 117,39 | 6 | Бетонные коммуникационные лотки |
| 0779557 | Блок монолитный водоотводный ComproMax БМВ-30.39.51-Р-П-5 полимербетонный ревизионный с решеткой щелевой чугунной ВЧ (комплект) | E600 | 1000 | 390 | 510 | 136,88 | 6 | |
| 779567 | Блок монолитный водоотводный ComproMax БМВ-30.39.51-Р-П-6 полимербетонный ревизионный | F900 | 1000 | 390 | 510 | 123,80 | 6 | Барьер водоотводный |
| 0779567 | Блок монолитный водоотводный ComproMax БМВ-30.39.51-Р-П-6 полимербетонный ревизионный с решеткой щелевой чугунной ВЧ (комплект) | F900 | 1000 | 390 | 510 | 150,98 | 6 | |
| 77954709 | Блок монолитный водоотводный ComproMax БМВ-30.39.51-Р-ПВ-4 полимербетонный с вертикальным водоотводом ревизионный | D400 | 1000 | 390 | 510 | 112,92 | 3 | Серия MonoBlock |
| 77955709 | Блок монолитный водоотводный ComproMax БМВ-30.39.51-Р-ПВ-5 полимербетонный с вертикальным водоотводом ревизионный | E600 | 1000 | 390 | 510 | 112,92 | 3 | |
| 077955709 | Блок монолитный водоотводный ComproMax БМВ-30.39.51-Р-ПВ-5 полимербетонный с вертикальным водоотводом ревизионный с решеткой щелевой чугунной ВЧ (комплект) | E600 | 1000 | 390 | 510 | 132,41 | 3 | Герметик |
| 77956709 | Блок монолитный водоотводный ComproMax БМВ-30.39.51-Р-ПВ-6 полимербетонный с вертикальным водоотводом ревизионный | F900 | 1000 | 390 | 510 | 119,33 | 3 | |
| 077956709 | Блок монолитный водоотводный ComproMax БМВ-30.39.51-Р-ПВ-6 полимербетонный с вертикальным водоотводом ревизионный с решеткой щелевой чугунной ВЧ (комплект) | F900 | 1000 | 390 | 510 | 146,51 | 3 | Порошковый Сервис |
| 779548 | Блок монолитный водоотводный ComproMax БМВ-30.39.51-РПУ-П-4 полимербетонный ревизионный | D400 | 1000 | 390 | 510 | 109,64 | 6 | |

| Артикул | Наименование | Класс нагрузки | Длина, мм | Ширина, мм | Высота, мм | Масса, кг | Шт. на паллете |
|------------|--|----------------|-----------|------------|------------|-----------|----------------|
| 779558 | Блок монолитный водоотводный СопроМах БМВ-30.39.51-РПУ-П-5 полимербетонный ревизионный | E600 | 1000 | 390 | 510 | 109,64 | 6 |
| 0779558 | Блок монолитный водоотводный СопроМах БМВ-30.39.51-РПУ-П-5 полимербетонный ревизионный с решеткой щелевой чугунной ВЧ (комплект) | E600 | 1000 | 390 | 510 | 129,13 | 6 |
| 779568 | Блок монолитный водоотводный СопроМах БМВ-30.39.51-РПУ-П-6 полимербетонный ревизионный | F900 | 1000 | 390 | 510 | 116,05 | 6 |
| 0779568 | Блок монолитный водоотводный СопроМах БМВ-30.39.51-РПУ-П-6 полимербетонный ревизионный с решеткой щелевой чугунной ВЧ (комплект) | F900 | 1000 | 390 | 510 | 143,23 | 6 |
| 77904 | Блок монолитный водоотводный СопроМах БМВ-30.39.61-П-4 полимербетонный | D400 | 1000 | 390 | 610 | 153,17 | 6 |
| 77905 | Блок монолитный водоотводный СопроМах БМВ-30.39.61-П-5 полимербетонный | E600 | 1000 | 390 | 610 | 153,17 | 6 |
| 77906 | Блок монолитный водоотводный СопроМах БМВ-30.39.61-П-6 полимербетонный | F900 | 1000 | 390 | 610 | 167,74 | 6 |
| 7790409 | Блок монолитный водоотводный СопроМах БМВ-30.39.61-ПВ-5 полимербетонный с вертикальным водоотводом | D400 | 1000 | 390 | 610 | 149,70 | 3 |
| 7790509 | Блок монолитный водоотводный СопроМах БМВ-30.39.61-ПВ-5 полимербетонный с вертикальным водоотводом | E600 | 1000 | 390 | 610 | 148,70 | 3 |
| 7790609 | Блок монолитный водоотводный СопроМах БМВ-30.39.61-ПВ-6 полимербетонный с вертикальным водоотводом | F900 | 1000 | 390 | 610 | 163,27 | 3 |
| 779047 | Блок монолитный водоотводный СопроМах БМВ-30.39.61-Р-П-4 полимербетонный ревизионный | D400 | 1000 | 390 | 610 | 130,10 | 3 |
| 779057 | Блок монолитный водоотводный СопроМах БМВ-30.39.61-Р-П-5 полимербетонный ревизионный | E600 | 1000 | 390 | 610 | 130,10 | 6 |
| 0779057 | Блок монолитный водоотводный СопроМах БМВ-30.39.61-Р-П-5 полимербетонный ревизионный с решеткой щелевой чугунной ВЧ (комплект) | E600 | 1000 | 390 | 610 | 149,60 | 6 |
| 779067 | Блок монолитный водоотводный СопроМах БМВ-30.39.61-Р-П-6 полимербетонный ревизионный | F900 | 1000 | 390 | 610 | 137,93 | 6 |
| 0779067 | Блок монолитный водоотводный СопроМах БМВ-30.39.61-Р-П-6 полимербетонный ревизионный с решеткой щелевой чугунной ВЧ (комплект) | F900 | 1000 | 390 | 610 | 165,11 | 6 |
| 77904709 | Блок монолитный водоотводный СопроМах БМВ-30.39.61-Р-ПВ-4 полимербетонный с вертикальным водоотводом ревизионный | D400 | 1000 | 390 | 610 | 125,63 | 3 |
| 77905709 | Блок монолитный водоотводный СопроМах БМВ-30.39.61-Р-ПВ-5 полимербетонный с вертикальным водоотводом ревизионный | E600 | 1000 | 390 | 610 | 125,63 | 3 |
| 077905709 | Блок монолитный водоотводный СопроМах БМВ-30.39.61-Р-ПВ-5 полимербетонный с вертикальным водоотводом ревизионный с решеткой щелевой чугунной ВЧ (комплект) | E600 | 1000 | 390 | 610 | 145,13 | 3 |
| 77906709 | Блок монолитный водоотводный СопроМах БМВ-30.39.61-Р-ПВ-6 полимербетонный с вертикальным водоотводом ревизионный | F900 | 1000 | 390 | 610 | 133,58 | 3 |
| 077906709 | Блок монолитный водоотводный СопроМах БМВ-30.39.61-Р-ПВ-6 полимербетонный с вертикальным водоотводом ревизионный с решеткой щелевой чугунной ВЧ (комплект) | F900 | 1000 | 390 | 610 | 160,64 | 3 |
| 779048 | Блок монолитный водоотводный СопроМах БМВ-30.39.61-РПУ-П-4 полимербетонный ревизионный | D400 | 1000 | 390 | 610 | 122,35 | 6 |
| 779058 | Блок монолитный водоотводный СопроМах БМВ-30.39.61-РПУ-П-5 полимербетонный ревизионный | E600 | 1000 | 390 | 610 | 122,35 | 6 |
| 0779058 | Блок монолитный водоотводный СопроМах БМВ-30.39.61-РПУ-П-5 полимербетонный ревизионный с решеткой щелевой чугунной ВЧ (комплект) | E600 | 1000 | 390 | 610 | 141,85 | 6 |
| 779068 | Блок монолитный водоотводный СопроМах БМВ-30.39.61-РПУ-П-6 полимербетонный ревизионный | F900 | 1000 | 390 | 610 | 130,18 | 6 |
| 0779068 | Блок монолитный водоотводный СопроМах БМВ-30.39.61-РПУ-П-6 полимербетонный ревизионный с решеткой щелевой чугунной ВЧ (комплект) | F900 | 1000 | 390 | 610 | 157,36 | 6 |
| 67719-4К | Заглушка торцевая полимербетонная 3-БМВ-30.39.41-П-П-К для блока монолитного конечная | - | 30 | 390 | 410 | 6,70 | - |
| 67719-4Н | Заглушка торцевая полимербетонная 3-БМВ-30.39.41-П-П-Н для блока монолитного начальная | - | 30 | 390 | 410 | 5,06 | - |
| 67719-5К | Заглушка торцевая полимербетонная 3-БМВ-30.39.51-П-П-К для блока монолитного конечная | - | 42 | 390 | 510 | 8,14 | - |
| 67719-5Н | Заглушка торцевая полимербетонная 3-БМВ-30.39.51-П-П-Н для блока монолитного начальная | - | 30 | 390 | 510 | 6,23 | - |
| 67719-К | Заглушка торцевая полимербетонная 3-БМВ-30.39.61-П-П-К для блока монолитного конечная | - | 42 | 390 | 610 | 9,59 | - |
| 67719-Н | Заглушка торцевая полимербетонная 3-БМВ-30.39.61-П-П-Н для блока монолитного начальная | - | 30 | 390 | 610 | 7,41 | - |
| 67719-4-09 | Заглушка торцевая полимербетонная 3В-БМВ-30.39.41-П-П для блока монолитного с водоотводом | - | 162 | 390 | 410 | 5,81 | - |
| 67719-5-09 | Заглушка торцевая полимербетонная 3В-БМВ-30.39.51-П-П для блока монолитного с водоотводом | - | 162 | 390 | 510 | 7,26 | - |
| 67719-09 | Заглушка торцевая полимербетонная 3В-БМВ-30.39.61-П-П для блока монолитного с водоотводом | - | 162 | 390 | 610 | 8,70 | - |
| 67749-5 | Переходник каскадный ПК-БМВ-30.39.51-П-П полимербетонный | - | 30 | 390 | 510 | 4,22 | - |
| 67749 | Переходник каскадный ПК-БМВ-30.39.61-П-П полимербетонный | - | 30 | 390 | 610 | 4,63 | - |
| 67749-М | Переходник каскадный ПК-БМВ-30.39.61-П-П-М полимербетонный | - | 134 | 331,5 | 168,2 | 5,03 | - |
| 67749-4К | Переходник ревизионный ПР-БМВ-30.39.41-П-П-К полимербетонный конечный | - | 42 | 390 | 410 | 4,70 | - |
| 67749-4Н | Переходник ревизионный ПР-БМВ-30.39.41-П-П-Н полимербетонный начальный | - | 30 | 390 | 410 | 3,06 | - |

| Артикул | Наименование | Класс нагрузки | Длина, мм | Ширина, мм | Высота, мм | Масса, кг | Шт. на паллете |
|----------|--|----------------|-----------|------------|------------|-----------|----------------|
| 67749-5К | Переходник ревизионный ПР-БМВ-30.39.51-П-П-К полимербетонный конечный | - | 42 | 390 | 510 | 5,38 | - |
| 67749-5Н | Переходник ревизионный ПР-БМВ-30.39.51-П-П-Н полимербетонный начальный | - | 30 | 390 | 510 | 3,47 | - |
| 67749-К | Переходник ревизионный ПР-БМВ-30.39.61-П-П-К полимербетонный конечный | - | 42 | 390 | 610 | 6,06 | - |
| 67749-Н | Переходник ревизионный ПР-БМВ-30.39.61-П-П-Н полимербетонный начальный | - | 30 | 390 | 610 | 3,88 | - |



г. Казань, площадь Свободы,
серия СопроМах MonoBlock
БМВ черного цвета

ГЕРМЕТИК STANDARTPARK



| Артикул | Консистенция | Запах | Цвет | Расфасовка | Применение |
|---------|---------------------------|------------|-------|---------------|--|
| 335145 | Тиксотропная вязкая масса | без запаха | серый | 600 мл, тубик | для бетонных, полимербетонных и пластиковых лотков |

Расход на герметизацию стыков между изделиями

1. ПЛАСТИКОВЫЕ ВОДООТВОДНЫЕ ЛОТКИ

| 1.1 Серия PolyMax Basic | | |
|-------------------------|------------|--------------------------|
| Гидравлическое сечение | Высота, мм | Расход герметика, мл/шт. |
| DN100 | 60 | 8,5 |
| | 80 | 8,9 |
| | 120 | 10,9 |
| | 155 | 14,1 |
| DN150 | 200 | 18,3 |
| | 80 (95) | 8,7 |
| | 150 (165) | 12,7 |
| DN200 | 200 (215) | 16,6 |
| | 80 | 15,2 |
| DN300 | 200 | 15,0 |
| | 300 | 19,8 |
| | 360 | 35,0 |
| DN500 | 460 | 40,0 |
| | 560 | 50,0 |
| 1.2 Серия PolyMax Drive | | |
| Гидравлическое сечение | Высота, мм | Расход герметика, мл/шт. |
| DN100 | 71 | 8,5 |
| | 96 | 8,9 |
| | 136 | 10,9 |
| | 171 | 14,1 |
| | 216 | 18,3 |

| Гидравлическое сечение | Высота, мм | Расход герметика, мл/шт. |
|--------------------------------|------------|--------------------------|
| DN150 | 96 | 8,7 |
| | 166 | 12,7 |
| | 216 | 16,6 |
| DN200 | 97 | 15,2 |
| | 217 | 15,0 |
| | 317 | 19,8 |
| | 310 | 35,0 |
| DN300 | 360 | 35,0 |
| | 410 | 40,0 |
| | 460 | 40,0 |
| | 510 | 50,0 |
| | 560 | 50,0 |
| 1.3 Серия PolyMax Max | | |
| Гидравлическое сечение | Высота, мм | Расход герметика, мл/шт. |
| DN500 | 570 | 80,0 |
| 2. БЕТОННЫЕ ВОДООТВОДНЫЕ ЛОТКИ | | |
| 2.1 Серия BetoMax Basic | | |
| Гидравлическое сечение | Высота, мм | Расход герметика, мл/шт. |
| DN100 | 125 | 11,2 |

| 2.2 Серия BetoMax Drive | | | |
|-------------------------|------------|--------------------------|------|
| Гидравлическое сечение | Высота, мм | Расход герметика, мл/шт. | |
| DN100 | 120 | 10,8 | |
| | 125 | 11,4 | |
| | 130 | 12,0 | |
| | 135 | 12,6 | |
| | 140 | 13,2 | |
| | 145 | 13,8 | |
| | 150 | 14,4 | |
| | 155 | 15,0 | |
| | 160 | 15,5 | |
| | 165 | 16,1 | |
| | 170 | 16,7 | |
| | 175 | 17,3 | |
| | 180 | 17,9 | |
| | 185 | 18,5 | |
| | 190 | 19,1 | |
| | DN150 | 195 | 19,7 |
| | | 200 | 20,3 |
| 205 | | 20,9 | |
| 210 | | 21,5 | |
| 215 | | 22,1 | |
| DN200 | 220 | 22,7 | |
| | 225 | 23,2 | |
| | 230 | 23,8 | |
| | 100 | 14,0 | |

| Гидравлическое сечение | Высота, мм | Расход герметика, мл/шт. | Гидравлическое сечение | Высота, мм | Расход герметика, мл/шт. | Гидравлическое сечение | Высота, мм | Расход герметика, мл/шт. |
|------------------------|------------|--------------------------|------------------------|--------------------------|--------------------------|------------------------|------------|--------------------------|
| DN150 | 160 | 18,9 | DN200 | 330 | 43,8 | DN110 | 225 | 28,0 |
| | 165 | 19,6 | | 335 | 44,5 | | 230 | 28,7 |
| | 170 | 20,3 | | 340 | 45,2 | | 185 | 20,7 |
| | 175 | 21,0 | | 345 | 45,8 | | 190 | 21,4 |
| | 180 | 21,7 | | 350 | 46,5 | | 195 | 22,1 |
| | 185 | 22,4 | | 355 | 47,2 | | 200 | 22,8 |
| | 190 | 23,1 | | 360 | 47,9 | | 205 | 23,5 |
| | 195 | 23,8 | | 260 | 45,5 | | 210 | 24,2 |
| | 200 | 24,5 | | 265 | 46,4 | | 215 | 24,9 |
| | 205 | 25,2 | | 270 | 47,2 | | 220 | 25,6 |
| | 210 | 25,9 | | 275 | 48,1 | | 225 | 26,3 |
| | 215 | 26,6 | | 280 | 48,9 | | 230 | 27,0 |
| | 220 | 27,2 | 285 | 49,8 | 235 | | 27,6 | |
| | 225 | 27,9 | 290 | 50,7 | 240 | | 28,3 | |
| | 230 | 28,6 | 295 | 51,5 | 245 | | 29,0 | |
| | 235 | 29,3 | 300 | 52,4 | 250 | | 29,7 | |
| | 240 | 30,0 | 305 | 53,2 | 255 | | 30,4 | |
| | 245 | 30,7 | 310 | 54,1 | 260 | | 31,1 | |
| | 250 | 31,4 | 315 | 54,9 | 265 | 31,8 | | |
| | 255 | 32,1 | 320 | 55,8 | 270 | 32,5 | | |
| | 260 | 32,8 | 325 | 56,6 | 275 | 33,2 | | |
| | 265 | 33,5 | 330 | 57,5 | 280 | 33,9 | | |
| 270 | 34,2 | 335 | 58,3 | 285 | 34,6 | | | |
| 275 | 34,9 | 340 | 59,2 | 290 | 35,3 | | | |
| 280 | 35,6 | 345 | 60,0 | 295 | 36,0 | | | |
| 285 | 36,3 | 350 | 60,9 | 300 | 36,7 | | | |
| 290 | 36,9 | 355 | 61,7 | 305 | 37,3 | | | |
| 295 | 37,6 | 360 | 62,6 | 310 | 38,0 | | | |
| 300 | 38,3 | 365 | 63,4 | 210 | 39,9 | | | |
| 305 | 39,0 | 370 | 64,3 | 215 | 41,0 | | | |
| 310 | 39,7 | 375 | 65,1 | 220 | 42,1 | | | |
| 185 | 23,7 | 380 | 66,0 | 225 | 43,2 | | | |
| 190 | 24,4 | 385 | 66,9 | 230 | 44,3 | | | |
| 195 | 25,1 | 390 | 67,7 | 235 | 45,4 | | | |
| 200 | 25,8 | 395 | 68,6 | 240 | 46,5 | | | |
| 205 | 26,4 | 400 | 69,4 | 245 | 47,6 | | | |
| 210 | 27,1 | 405 | 70,3 | 250 | 48,7 | | | |
| 215 | 27,8 | 410 | 71,1 | 255 | 49,8 | | | |
| 220 | 28,5 | 2.3 Серия BetoMax Max | | | 260 | 50,8 | | |
| 225 | 29,2 | Гидравлическое сечение | Высота, мм | Расход герметика, мл/шт. | 265 | 51,9 | | |
| 230 | 29,9 | DN200 | 130 | 14,1 | 270 | 53,0 | | |
| 235 | 30,6 | | 135 | 14,8 | 275 | 54,1 | | |
| 240 | 31,3 | | 140 | 15,6 | 280 | 55,2 | | |
| 245 | 32,0 | | 145 | 16,3 | 285 | 56,3 | | |
| 250 | 32,7 | | 150 | 17,0 | 290 | 57,4 | | |
| 255 | 33,4 | | 155 | 17,8 | 295 | 58,5 | | |
| 260 | 34,1 | | 160 | 18,5 | 300 | 59,6 | | |
| 265 | 34,8 | | 165 | 19,2 | 305 | 60,7 | | |
| 270 | 35,5 | | 170 | 19,9 | 310 | 61,8 | | |
| 275 | 36,1 | | 175 | 20,7 | 315 | 62,9 | | |
| 280 | 36,8 | | 180 | 21,4 | 320 | 64,0 | | |
| 285 | 37,5 | | 185 | 22,1 | 325 | 65,1 | | |
| 290 | 38,2 | | 190 | 22,9 | 330 | 66,1 | | |
| 295 | 38,9 | | 195 | 23,6 | 335 | 67,2 | | |
| 300 | 39,6 | | 200 | 24,3 | 340 | 68,3 | | |
| 305 | 40,3 | | 205 | 25,1 | 345 | 69,4 | | |
| 310 | 41,0 | | 210 | 25,8 | 350 | 70,5 | | |
| 315 | 41,7 | | 215 | 26,5 | 355 | 71,6 | | |
| 320 | 42,4 | 220 | 27,3 | 360 | 72,7 | | | |
| 325 | 43,1 | | | 365 | 73,8 | | | |

Общая информация
 Серия Basic
 Серия Open Slot
 Серия Drive
 Серия Max
 Решетки для монолитного бетона
 Лотки ковровые
 Бетонные решетки и крышки
 Бетонные коммуникационные лотки
 Бордюр водоотводный
 Серия Mopablock
 Герметик
 Паркетный Сервис

| Гидравлическое сечение | Высота, мм | Расход герметика, мл/шт. |
|------------------------|------------|--------------------------|
| DN200 | 370 | 74,9 |
| | 375 | 76,0 |
| | 380 | 77,1 |
| | 385 | 78,2 |
| | 390 | 79,3 |
| | 395 | 80,3 |
| | 400 | 81,4 |
| | 405 | 82,5 |
| | 410 | 83,6 |
| | 415 | 84,7 |
| | 420 | 85,8 |
| | 425 | 86,9 |
| | 430 | 88,0 |
| | 435 | 89,1 |
| | 440 | 90,2 |
| | 445 | 91,3 |
| | 450 | 92,4 |
| | 455 | 93,5 |
| | 460 | 94,6 |
| | 465 | 95,6 |
| | 470 | 96,7 |
| | 475 | 97,8 |
| | 480 | 98,9 |
| | 485 | 100,0 |
| | 490 | 101,1 |
| | 495 | 102,2 |
| | 500 | 103,3 |
| | 505 | 104,4 |
| | 510 | 105,5 |
| | 515 | 106,6 |
| | 520 | 107,7 |
| 525 | 108,8 | |
| 530 | 109,9 | |
| 535 | 110,9 | |
| 540 | 112,0 | |
| 545 | 113,1 | |
| 550 | 114,2 | |
| 555 | 115,3 | |
| 560 | 116,4 | |
| 565 | 117,5 | |
| 570 | 118,6 | |
| 575 | 119,7 | |
| 580 | 120,8 | |
| 585 | 121,9 | |
| 590 | 123,0 | |
| 595 | 124,1 | |
| 600 | 125,1 | |
| 605 | 126,2 | |
| 610 | 127,3 | |
| DN300 | 260 | 54,1 |
| | 265 | 55,2 |
| | 270 | 56,2 |
| | 275 | 57,3 |
| | 280 | 58,4 |
| | 285 | 59,5 |
| | 290 | 60,6 |
| | 295 | 61,7 |
| | 300 | 62,8 |
| | 305 | 63,9 |
| 310 | 65,0 | |

| Гидравлическое сечение | Высота, мм | Расход герметика, мл/шт. |
|------------------------|------------|--------------------------|
| DN300 | 315 | 66,1 |
| | 320 | 67,2 |
| | 325 | 68,3 |
| | 330 | 69,4 |
| | 335 | 70,5 |
| | 340 | 71,5 |
| | 345 | 72,6 |
| | 350 | 73,7 |
| | 355 | 74,8 |
| | 360 | 75,9 |
| | 365 | 77,0 |
| | 370 | 78,1 |
| | 375 | 79,2 |
| | 380 | 80,3 |
| | 385 | 81,4 |
| | 390 | 82,5 |
| | 395 | 83,6 |
| | 400 | 84,7 |
| | 405 | 85,8 |
| | 410 | 86,8 |
| | 415 | 87,9 |
| | 420 | 89,0 |
| | 425 | 90,1 |
| | 430 | 91,2 |
| | 435 | 92,3 |
| | 440 | 93,4 |
| | 445 | 94,5 |
| | 450 | 95,6 |
| | 455 | 96,7 |
| | 460 | 97,8 |
| | 465 | 98,9 |
| 470 | 100,0 | |
| 475 | 101,0 | |
| 480 | 102,1 | |
| 485 | 103,2 | |
| 490 | 104,3 | |
| 495 | 105,4 | |
| 500 | 106,5 | |
| 505 | 107,6 | |
| 510 | 108,7 | |
| 515 | 109,8 | |
| 520 | 110,9 | |
| 525 | 112,0 | |
| 530 | 113,1 | |
| 535 | 114,2 | |
| 540 | 115,3 | |
| 545 | 116,3 | |
| 550 | 117,4 | |
| 555 | 118,5 | |
| 560 | 119,6 | |
| 565 | 120,7 | |
| 570 | 121,8 | |
| 575 | 122,9 | |
| 580 | 124,0 | |
| 585 | 125,1 | |
| 590 | 126,2 | |
| 595 | 127,3 | |
| 600 | 128,4 | |
| 605 | 129,5 | |
| 610 | 130,6 | |

| Гидравлическое сечение | Высота, мм | Расход герметика, мл/шт. |
|------------------------|------------|--------------------------|
| DN400 | 335 | 65,4 |
| | 340 | 66,4 |
| | 345 | 67,3 |
| | 350 | 68,3 |
| | 355 | 69,3 |
| | 360 | 70,3 |
| | 365 | 71,3 |
| | 370 | 72,3 |
| | 375 | 73,3 |
| | 380 | 74,3 |
| | 385 | 75,3 |
| | 390 | 76,3 |
| | 395 | 77,3 |
| | 400 | 78,3 |
| | 405 | 79,3 |
| | 410 | 80,3 |
| | 415 | 81,2 |
| | 420 | 82,2 |
| | 425 | 83,2 |
| | 430 | 84,2 |
| | 435 | 85,2 |
| | 440 | 86,2 |
| | 445 | 87,2 |
| | 450 | 88,2 |
| | 455 | 89,2 |
| | 460 | 90,2 |
| | 465 | 91,2 |
| | 470 | 92,2 |
| | 475 | 93,2 |
| | 480 | 94,1 |
| | 485 | 95,1 |
| 490 | 96,1 | |
| 495 | 97,1 | |
| 500 | 98,1 | |
| 505 | 99,1 | |
| 510 | 100,1 | |
| 515 | 101,1 | |
| 520 | 102,1 | |
| 525 | 103,1 | |
| 530 | 104,1 | |
| 535 | 105,1 | |
| 540 | 106,1 | |
| 545 | 107,1 | |
| 550 | 108,0 | |
| 555 | 109,0 | |
| 560 | 110,0 | |
| 565 | 111,0 | |
| 570 | 112,0 | |
| 575 | 113,0 | |
| 580 | 114,0 | |
| 585 | 115,0 | |
| 590 | 116,0 | |
| 595 | 117,0 | |
| 600 | 118,0 | |
| 605 | 119,0 | |
| 610 | 120,0 | |
| 615 | 121,0 | |
| 620 | 122,0 | |
| 625 | 123,0 | |
| 630 | 124,0 | |

| Гидравлическое сечение | Высота, мм | Расход герметика, мл/шт. |
|------------------------|------------|--------------------------|
| DN400 | 635 | 125,0 |
| | 640 | 126,0 |
| | 645 | 127,0 |
| | 650 | 128,0 |
| | 655 | 129,0 |
| | 660 | 130,0 |
| | 665 | 131,0 |
| | 670 | 132,0 |
| | 675 | 133,0 |
| | 680 | 134,0 |
| | 685 | 135,0 |
| | 690 | 136,0 |
| | 695 | 137,0 |
| | 700 | 138,0 |
| | 705 | 139,0 |
| | 710 | 140,0 |
| | 460 | 90,6 |
| | 465 | 91,6 |
| | 470 | 92,6 |
| | 475 | 93,6 |
| | 480 | 94,5 |
| | 485 | 95,5 |
| | 490 | 96,5 |
| | 495 | 97,5 |
| | 500 | 98,5 |
| | 505 | 99,5 |
| | 510 | 100,5 |
| 515 | 101,5 | |
| 520 | 102,5 | |
| 525 | 103,5 | |
| 530 | 104,5 | |
| 535 | 105,5 | |
| 540 | 106,5 | |
| 545 | 107,5 | |
| 550 | 108,4 | |
| 555 | 109,4 | |
| 560 | 110,4 | |
| 565 | 111,4 | |
| 570 | 112,4 | |
| 575 | 113,4 | |
| 580 | 114,4 | |
| 585 | 115,4 | |
| 590 | 116,4 | |
| 595 | 117,4 | |
| 600 | 118,4 | |
| 605 | 119,4 | |
| 610 | 120,4 | |
| 615 | 121,3 | |
| 620 | 122,3 | |
| 625 | 123,3 | |
| 630 | 124,3 | |
| 635 | 125,3 | |
| 640 | 126,3 | |
| 645 | 127,3 | |
| 650 | 128,3 | |
| 655 | 129,3 | |
| 660 | 130,3 | |
| 665 | 131,3 | |
| 670 | 132,3 | |
| 675 | 133,3 | |

| Гидравлическое сечение | Высота, мм | Расход герметика, мл/шт. |
|-----------------------------------|------------|--------------------------|
| DN500 | 680 | 134,3 |
| | 685 | 135,2 |
| | 690 | 136,2 |
| | 695 | 137,2 |
| | 700 | 138,2 |
| | 705 | 139,2 |
| | 710 | 140,2 |
| | 715 | 141,2 |
| | 720 | 142,2 |
| | 725 | 143,2 |
| | 730 | 144,2 |
| | 735 | 145,2 |
| | 740 | 146,2 |
| | 745 | 147,2 |
| | 750 | 148,2 |
| | 755 | 149,1 |
| | 760 | 150,1 |
| | 765 | 151,1 |
| | 770 | 152,1 |
| | 775 | 153,1 |
| | 780 | 154,1 |
| | 785 | 155,1 |
| | 790 | 156,1 |
| | 795 | 157,1 |
| | 800 | 158,1 |
| | 805 | 159,1 |
| | 810 | 160,1 |
| 2.4 Серия BetoMax Max Plus | | |
| Гидравлическое сечение | Высота, мм | Расход герметика, мл/шт. |
| 410 | 86,8 | |
| 415 | 87,9 | |
| 420 | 89,0 | |
| 425 | 90,1 | |
| 430 | 91,2 | |
| 435 | 92,3 | |
| 440 | 93,4 | |
| 445 | 94,5 | |
| 450 | 95,6 | |
| 455 | 96,7 | |
| 460 | 97,8 | |
| 465 | 98,9 | |
| 470 | 100,0 | |
| 475 | 101,0 | |
| 480 | 102,1 | |
| 485 | 103,2 | |
| 490 | 104,3 | |
| 495 | 105,4 | |
| 500 | 106,5 | |
| 505 | 107,6 | |
| 510 | 108,7 | |
| 515 | 109,8 | |
| 520 | 110,9 | |
| 525 | 112,0 | |
| 530 | 113,1 | |
| 535 | 114,2 | |
| 540 | 115,3 | |
| 545 | 116,3 | |
| 550 | 117,4 | |
| 555 | 118,5 | |

| Гидравлическое сечение | Высота, мм | Расход герметика, мл/шт. |
|--|------------|--------------------------|
| DN300 | 560 | 119,6 |
| | 565 | 120,7 |
| | 570 | 121,8 |
| | 575 | 122,9 |
| | 580 | 124,0 |
| | 585 | 125,1 |
| | 590 | 126,2 |
| | 595 | 127,3 |
| | 600 | 128,4 |
| | 605 | 129,5 |
| | 610 | 130,6 |
| | 615 | 131,6 |
| | 620 | 132,7 |
| | 625 | 133,8 |
| | 630 | 134,9 |
| | 635 | 136,0 |
| | 640 | 137,1 |
| | 645 | 138,2 |
| | 650 | 139,3 |
| | 655 | 140,4 |
| | 660 | 141,5 |
| | 665 | 142,6 |
| | 670 | 143,7 |
| | 675 | 144,8 |
| | 680 | 145,8 |
| | 685 | 146,9 |
| | 690 | 148,0 |
| 695 | 149,1 | |
| 700 | 150,2 | |
| 705 | 151,3 | |
| 710 | 152,4 | |
| 715 | 153,5 | |
| 720 | 154,6 | |
| 725 | 155,7 | |
| 730 | 156,8 | |
| 735 | 157,9 | |
| 740 | 159,0 | |
| 745 | 160,1 | |
| 750 | 161,1 | |
| 755 | 162,2 | |
| 760 | 163,3 | |
| 765 | 164,4 | |
| 770 | 165,5 | |
| 775 | 166,6 | |
| 780 | 167,7 | |
| 785 | 168,8 | |
| 790 | 169,9 | |
| 795 | 171,0 | |
| 800 | 172,1 | |
| 805 | 173,2 | |
| 810 | 174,3 | |
| 2.5 Серия BetoMax Drive без усиливающих насадок | | |
| Гидравлическое сечение | Высота, мм | Расход герметика, мл/шт. |
| 85 | 9,6 | |
| 90 | 10,2 | |
| 95 | 10,8 | |
| 100 | 11,4 | |
| 105 | 12,0 | |

Общая информация
 Серия Basic
 Точечный
 Щелевые насадки Slim Drain
 Серия Open Slot
 Серия Opne
 Серия Opne
 Серия Max
 Точечный
 Решетки для монолитного бетона
 Лотки ковшевые
 Бетонные лотки и крышки
 Бетонные коммуникационные лотки
 Бордер водосточный
 Серия Mopablock
 Герметик
 Точечный
 Серия

| Гидравлическое сечение | Высота, мм | Расход герметика, мл/шт. | Гидравлическое сечение | Высота, мм | Расход герметика, мл/шт. |
|------------------------|------------|--------------------------|------------------------|------------|--------------------------|
| DN100 | 110 | 12,6 | DN200 | 200 | 29,2 |
| | 115 | 13,2 | | 205 | 29,9 |
| | 120 | 13,8 | | 210 | 30,6 |
| | 125 | 14,4 | | 215 | 31,3 |
| | 130 | 15,0 | | 220 | 32,0 |
| | 135 | 15,5 | | 225 | 32,7 |
| | 140 | 16,1 | | 230 | 33,4 |
| | 145 | 16,7 | | 235 | 34,1 |
| | 150 | 17,3 | | 240 | 34,8 |
| | 155 | 17,9 | | 245 | 35,5 |
| | 160 | 18,5 | | 250 | 36,1 |
| | 165 | 19,1 | | 255 | 36,8 |
| | 170 | 19,7 | | 260 | 37,5 |
| | 175 | 20,3 | | 265 | 38,2 |
| | 180 | 20,9 | | 270 | 38,9 |
| | 185 | 21,5 | | 275 | 39,6 |
| | 190 | 22,1 | | 280 | 40,3 |
| | 195 | 22,7 | | 285 | 41,0 |
| | 200 | 23,2 | | 290 | 41,7 |
| | 205 | 23,8 | | 295 | 42,4 |
| | 110 | 15,4 | | 300 | 43,1 |
| | 115 | 16,1 | | 305 | 43,8 |
| | 120 | 16,8 | | 310 | 44,5 |
| | 125 | 17,5 | | 315 | 45,2 |
| 130 | 18,2 | 320 | 45,8 | | |
| 135 | 18,9 | 325 | 46,5 | | |
| 140 | 19,6 | 330 | 47,2 | | |
| 145 | 20,3 | 335 | 47,9 | | |
| 150 | 21,0 | 335 | 45,5 | | |
| 155 | 21,7 | 240 | 46,4 | | |
| 160 | 22,4 | 245 | 47,2 | | |
| 165 | 23,1 | 250 | 48,1 | | |
| 170 | 23,8 | 255 | 48,9 | | |
| 175 | 24,5 | 260 | 49,8 | | |
| 180 | 25,2 | 265 | 50,7 | | |
| 185 | 25,9 | 270 | 51,5 | | |
| 190 | 26,6 | 275 | 52,4 | | |
| 195 | 27,2 | 280 | 53,2 | | |
| 200 | 27,9 | 285 | 54,1 | | |
| 205 | 28,6 | 290 | 54,9 | | |
| 210 | 29,3 | 295 | 55,8 | | |
| 215 | 30,0 | 300 | 56,6 | | |
| 220 | 30,7 | 305 | 57,5 | | |
| 225 | 31,4 | 310 | 58,3 | | |
| 230 | 32,1 | 315 | 59,2 | | |
| 235 | 32,8 | 320 | 60,0 | | |
| 240 | 33,5 | 325 | 60,9 | | |
| 245 | 34,2 | 330 | 61,7 | | |
| 250 | 34,9 | 335 | 62,6 | | |
| 255 | 35,6 | 340 | 63,4 | | |
| 260 | 36,3 | 345 | 64,3 | | |
| 265 | 36,9 | 350 | 65,1 | | |
| 270 | 37,6 | 355 | 66,0 | | |
| 275 | 38,3 | 360 | 66,9 | | |
| 280 | 39,0 | 365 | 67,7 | | |
| 285 | 39,7 | 370 | 68,6 | | |
| 185 | 27,1 | 375 | 69,4 | | |
| 190 | 27,8 | 380 | 70,3 | | |
| 195 | 28,5 | 385 | 71,1 | | |

2.6 Серия VetoMax Max без усиливающих насадок

| Гидравлическое сечение | Высота, мм | Расход герметика, мл/шт. | Гидравлическое сечение | Высота, мм | Расход герметика, мл/шт. |
|------------------------|------------|--------------------------|------------------------|------------|--------------------------|
| DN110 | 95 | 14,1 | DN160 | 125 | 17,2 |
| | 100 | 14,8 | | 130 | 17,9 |
| | 105 | 15,6 | | 135 | 18,6 |
| | 110 | 16,3 | | 140 | 19,3 |
| | 115 | 17,0 | | 145 | 20 |
| | 120 | 17,8 | | 150 | 20,7 |
| | 125 | 18,5 | | 155 | 21,4 |
| | 130 | 19,2 | | 160 | 22,1 |
| | 135 | 19,9 | | 165 | 22,8 |
| | 140 | 20,7 | | 170 | 23,5 |
| | 145 | 21,4 | | 175 | 24,2 |
| | 150 | 22,1 | | 180 | 24,9 |
| | 155 | 22,9 | | 185 | 25,6 |
| | 160 | 23,6 | | 190 | 26,3 |
| | 165 | 24,3 | | 195 | 27,0 |
| | 170 | 25,1 | | 200 | 27,6 |
| | 175 | 25,8 | | 205 | 28,3 |
| | 180 | 26,5 | | 210 | 29,0 |
| | 185 | 27,3 | | 215 | 29,7 |
| | 190 | 28,0 | | 220 | 30,4 |
| | 195 | 28,7 | | 225 | 31,1 |
| | 125 | 17,2 | | 230 | 31,8 |
| | 130 | 17,9 | | 235 | 32,5 |
| | 135 | 18,6 | | 240 | 33,2 |
| | 140 | 19,3 | | 245 | 33,9 |
| | 145 | 20 | | 250 | 34,6 |
| | 150 | 20,7 | | 255 | 35,3 |
| | 155 | 21,4 | | 260 | 36,0 |
| | 160 | 22,1 | | 265 | 36,7 |
| | 165 | 22,8 | | 270 | 37,3 |
| | 170 | 23,5 | | 275 | 38,0 |
| | 175 | 24,2 | | 275 | 38,0 |
| | 180 | 24,9 | | 150 | 34,4 |
| | 185 | 25,6 | | 155 | 35,5 |
| 190 | 26,3 | 160 | 36,6 | | |
| 195 | 27,0 | 165 | 37,7 | | |
| 200 | 27,6 | 170 | 38,8 | | |
| 205 | 28,3 | 175 | 39,9 | | |
| 210 | 29,0 | | | | |
| 215 | 29,7 | | | | |
| 220 | 30,4 | | | | |
| 225 | 31,1 | | | | |
| 230 | 31,8 | | | | |
| 235 | 32,5 | | | | |
| 240 | 33,2 | | | | |
| 245 | 33,9 | | | | |
| 250 | 34,6 | | | | |
| 255 | 35,3 | | | | |
| 260 | 36,0 | | | | |
| 265 | 36,7 | | | | |
| 270 | 37,3 | | | | |
| 275 | 38,0 | | | | |
| 150 | 34,4 | | | | |
| 155 | 35,5 | | | | |
| 160 | 36,6 | | | | |
| 165 | 37,7 | | | | |
| 170 | 38,8 | | | | |
| 175 | 39,9 | | | | |

| Гидравлическое сечение | Высота, мм | Расход герметика, мл/шт. | Гидравлическое сечение | Высота, мм | Расход герметика, мл/шт. |
|------------------------|------------|--------------------------|------------------------|------------|--------------------------|
| DN200 | 180 | 41,0 | DN200 | 480 | 106,6 |
| | 185 | 42,1 | | 485 | 107,7 |
| | 190 | 43,2 | | 490 | 108,8 |
| | 195 | 44,3 | | 495 | 109,9 |
| | 200 | 45,4 | | 500 | 110,9 |
| | 205 | 46,5 | | 505 | 112,0 |
| | 210 | 47,6 | | 510 | 113,1 |
| | 215 | 48,7 | | 515 | 114,2 |
| | 220 | 49,8 | | 520 | 115,3 |
| | 225 | 50,8 | | 525 | 116,4 |
| | 230 | 51,9 | | 530 | 117,5 |
| | 235 | 53,0 | | 535 | 118,6 |
| | 240 | 54,1 | | 540 | 119,7 |
| | 245 | 55,2 | | 545 | 120,8 |
| | 250 | 56,3 | | 550 | 121,9 |
| | 255 | 57,4 | | 555 | 123,0 |
| | 260 | 58,5 | | 560 | 124,1 |
| | 265 | 59,6 | | 565 | 125,1 |
| | 270 | 60,7 | | 570 | 126,2 |
| | 275 | 61,8 | | 575 | 127,3 |
| | 280 | 62,9 | | 225 | 54,1 |
| | 285 | 64,0 | | 230 | 55,2 |
| | 290 | 65,1 | | 235 | 56,2 |
| | 295 | 66,1 | | 240 | 57,3 |
| | 300 | 67,2 | | 245 | 58,4 |
| | 305 | 68,3 | | 250 | 59,5 |
| | 310 | 69,4 | | 255 | 60,6 |
| | 315 | 70,5 | | 260 | 61,7 |
| | 320 | 71,6 | | 265 | 62,8 |
| | 325 | 72,7 | | 270 | 63,9 |
| | 330 | 73,8 | | 275 | 65,0 |
| | 335 | 74,9 | | 280 | 66,1 |
| | 340 | 76,0 | | 285 | 67,2 |
| | 345 | 77,1 | | 290 | 68,3 |
| | 350 | 78,2 | | 295 | 69,4 |
| | 355 | 79,3 | | 300 | 70,5 |
| | 360 | 80,3 | | 305 | 71,5 |
| | 365 | 81,4 | | 310 | 72,6 |
| | 370 | 82,5 | | 315 | 73,7 |
| | 375 | 83,6 | | 320 | 74,8 |
| | 380 | 84,7 | | 325 | 75,9 |
| | 385 | 85,8 | | 330 | 77,0 |
| | 390 | 86,9 | | 335 | 78,1 |
| | 395 | 88,0 | | 340 | 79,2 |
| | 400 | 89,1 | | 345 | 80,3 |
| | 405 | 90,2 | | 350 | 81,4 |
| | 410 | 91,3 | | 355 | 82,5 |
| | 415 | 92,4 | | 360 | 83,6 |
| 420 | 93,5 | 365 | 84,7 | | |
| 425 | 94,6 | 370 | 85,8 | | |
| 430 | 95,6 | 375 | 86,8 | | |
| 435 | 96,7 | 380 | 87,9 | | |
| 440 | 97,8 | 385 | 89,0 | | |
| 445 | 98,9 | 390 | 90,1 | | |
| 450 | 100,0 | 395 | 91,2 | | |
| 455 | 101,1 | 400 | 92,3 | | |
| 460 | 102,2 | 405 | 93,4 | | |
| 465 | 103,3 | 410 | 94,5 | | |
| 470 | 104,4 | 415 | 95,6 | | |
| 475 | 105,5 | 420 | 96,7 | | |

| Гидравлическое сечение | Высота, мм | Расход герметика, мл/шт. | Гидравлическое сечение | Высота, мм | Расход герметика, мл/шт. |
|------------------------|------------|--------------------------|------------------------|------------|--------------------------|
| DN200 | 480 | 106,6 | DN300 | 425 | 97,8 |
| | 485 | 107,7 | | 430 | 98,9 |
| | 490 | 108,8 | | 435 | 100,0 |
| | 495 | 109,9 | | 440 | 101,0 |
| | 500 | 110,9 | | 445 | 102,1 |
| | 505 | 112,0 | | 450 | 103,2 |
| | 510 | 113,1 | | 455 | 104,3 |
| | 515 | 114,2 | | 460 | 105,4 |
| | 520 | 115,3 | | 465 | 106,5 |
| | 525 | 116,4 | | 470 | 107,6 |
| | 530 | 117,5 | | 475 | 108,7 |
| | 535 | 118,6 | | 480 | 109,8 |
| | 540 | 119,7 | | 485 | 110,9 |
| | 545 | 120,8 | | 490 | 112,0 |
| | 550 | 121,9 | | 495 | 113,1 |
| | 555 | 123,0 | | 500 | 114,2 |
| | 560 | 124,1 | | 505 | 115,3 |
| | 565 | 125,1 | | 510 | 116,3 |
| | 570 | 126,2 | | 515 | 117,4 |
| | 575 | 127,3 | | 520 | 118,5 |
| | 225 | 54,1 | | 525 | 119,6 |
| | 230 | 55,2 | | 530 | 120,7 |
| | 235 | 56,2 | | 535 | 121,8 |
| | 240 | 57,3 | | 540 | 122,9 |
| | 245 | 58,4 | | 545 | 124,0 |
| | 250 | 59,5 | | 550 | 125,1 |
| | 255 | 60,6 | | 555 | 126,2 |
| | 260 | 61,7 | | 560 | 127,3 |
| | 265 | 62,8 | | 565 | 128,4 |
| | 270 | 63,9 | | 570 | 129,5 |
| | 275 | 65,0 | | 575 | 130,6 |
| | 280 | 66,1 | | 285 | 65,4 |
| | 285 | 67,2 | | 290 | 66,4 |
| | 290 | 68,3 | | 295 | 67,3 |
| | 295 | 69,4 | | 300 | 68,3 |
| | 300 | 70,5 | | 305 | 69,3 |
| | 305 | 71,5 | | 310 | 70,3 |
| | 310 | 72,6 | | 315 | 71,3 |
| | 315 | 73,7 | | 320 | 72,3 |
| | 320 | 74,8 | | 325 | 73,3 |
| | 325 | 75,9 | | 330 | 74,3 |
| | 330 | 77,0 | | 335 | 75,3 |
| | 335 | 78,1 | | 340 | 76,3 |
| | 340 | 79,2 | | 345 | 77,3 |
| | 345 | 80,3 | | 350 | 78,3 |
| | 350 | 81,4 | | 355 | 79,3 |
| | 355 | 82,5 | | 360 | 80,3 |
| | 360 | 83,6 | | 365 | 81,2 |
| 365 | 84,7 | 370 | 82,2 | | |
| 370 | 85,8 | 375 | 83,2 | | |
| 375 | 86,8 | 380 | 84,2 | | |
| 380 | 87,9 | 385 | 85,2 | | |
| 385 | 89,0 | 390 | 86,2 | | |
| 390 | 90,1 | 395 | 87,2 | | |
| 395 | 91,2 | 400 | 88,2 | | |
| 400 | 92,3 | 405 | 89,2 | | |
| 405 | 93,4 | 410 | 90,2 | | |
| 410 | 94,5 | 415 | 91,2 | | |
| 415 | 95,6 | 420 | 92,2 | | |
| 420 | 96,7 | 425 | 93,2 | | |

| | |
|------------------|------------------------|
| Общая информация | |
| Серия Basic | Линейный |
| Серия VetoMax | Точечный |
| Щелевые насадки | Slip Drain |
| Щелевые насадки | Open Slot |
| Серия Dime | Линейный |
| Серия Dime | Линейный |
| Серия Max | Линейный |
| Серия Max | Точечный |
| Решетки для | максимального бетона |
| Решетки для | максимального бетона |
| Лотки | цветные |
| Лотки | цветные |
| Бетонные | решетки и крашки |
| Бетонные | решетки и крашки |
| Бетонные | коммуникационные лотки |
| Бетонные | коммуникационные лотки |
| Барьер | водостоящий |
| Барьер | водостоящий |
| Серия | Motoblock |
| Герметик | |
| Пакетный | Сервис |

| Гидравлическое сечение | Высота, мм | Расход герметика, мл/шт. | |
|------------------------|------------|--------------------------|------|
| DN400 | 430 | 94,1 | |
| | 435 | 95,1 | |
| | 440 | 96,1 | |
| | 445 | 97,1 | |
| | 450 | 98,1 | |
| | 455 | 99,1 | |
| | 460 | 100,1 | |
| | 465 | 101,1 | |
| | 470 | 102,1 | |
| | 475 | 103,1 | |
| | 480 | 104,1 | |
| | 485 | 105,1 | |
| | 490 | 106,1 | |
| | 495 | 107,1 | |
| | 500 | 108,0 | |
| | 505 | 109,0 | |
| | 510 | 110,0 | |
| | 515 | 111,0 | |
| | 520 | 112,0 | |
| | 525 | 113,0 | |
| | 530 | 114,0 | |
| | 535 | 115,0 | |
| | 540 | 116,0 | |
| | 545 | 117,0 | |
| | 550 | 118,0 | |
| | 555 | 119,0 | |
| | 560 | 120,0 | |
| | DN500 | 405 | 90,6 |
| | | 410 | 91,6 |
| | | 415 | 92,6 |
| 420 | | 93,6 | |
| 425 | | 94,5 | |
| 430 | | 95,5 | |
| 435 | | 96,5 | |
| 440 | | 97,5 | |
| 445 | | 98,5 | |
| 450 | | 99,5 | |
| 455 | | 100,5 | |
| 460 | | 101,5 | |
| 465 | | 102,5 | |
| 470 | | 103,5 | |
| 475 | | 104,5 | |
| 480 | | 105,5 | |
| 485 | | 106,5 | |
| 490 | | 107,5 | |
| 495 | | 108,4 | |
| 500 | | 109,4 | |
| 505 | | 110,4 | |
| 510 | | 111,4 | |
| 515 | | 112,4 | |
| 520 | | 113,4 | |
| 525 | | 114,4 | |
| 530 | | 115,4 | |
| 535 | | 116,4 | |
| 540 | | 117,4 | |
| 545 | | 118,4 | |
| 550 | | 119,4 | |
| 555 | 120,4 | | |
| 560 | 121,3 | | |
| 565 | 122,3 | | |

| Гидравлическое сечение | Высота, мм | Расход герметика, мл/шт. |
|--|----------------|--------------------------|
| DN500 | 570 | 123,3 |
| | 575 | 124,3 |
| | 580 | 125,3 |
| | 585 | 126,3 |
| | 590 | 127,3 |
| | 595 | 128,3 |
| | 600 | 129,3 |
| | 605 | 130,3 |
| | 610 | 131,3 |
| | 615 | 132,3 |
| | 620 | 133,3 |
| | 625 | 134,3 |
| | 630 | 135,2 |
| | 635 | 136,2 |
| | 640 | 137,2 |
| | 645 | 138,2 |
| | 650 | 139,2 |
| | 655 | 140,2 |
| | 660 | 141,2 |
| | 665 | 142,2 |
| | 670 | 143,2 |
| | 675 | 144,2 |
| | 680 | 145,2 |
| | 685 | 146,2 |
| | 690 | 147,2 |
| | 695 | 148,2 |
| | 700 | 149,1 |
| | 705 | 150,1 |
| | 710 | 151,1 |
| | 715 | 152,1 |
| 720 | 153,1 | |
| 725 | 154,1 | |
| 730 | 155,1 | |
| 735 | 156,1 | |
| 740 | 157,1 | |
| 745 | 158,1 | |
| 750 | 159,1 | |
| 755 | 160,1 | |
| 2.7 Сенционные пескоуловители серии BetoMax | | |
| Гидравлическое сечение | Высота, мм | Расход герметика, мл/шт. |
| DN160 | средняя | 160 |
| | нижняя | 160 |
| DN200 | средняя | 172 |
| | нижняя | 172 |
| DN300 | средняя | 192 |
| | нижняя | 192 |
| DN400 | средняя | 252 |
| | нижняя | 252 |
| DN500 | средняя | 255 |
| | нижняя | 255 |
| 2.8 Дождеприемные колодцы серии BetoMax | | |
| Гидравлическое сечение | Высота, мм | Расход герметика, мл/шт. |
| DN300 Drive | средняя | 60 |
| | нижняя | 60 |
| DN300 | средняя (h440) | 192 |
| | нижняя (h440) | 192 |

| Гидравлическое сечение | Высота, мм | Расход герметика, мл/шт. |
|---|---|--------------------------|
| DN300 | нижняя (h950) | 192 |
| | средняя | 252 |
| DN400 | нижняя | 252 |
| | средняя (h650) | 150 |
| DN500 | нижняя (h650) | 150 |
| | нижняя (h950) | 255 |
| | средняя | 252 |
| | нижняя | 192 |
| 3. ПОЛИМЕРБЕТОННЫЕ ВОДОТВОДНЫЕ ЛОТКИ | | |
| 3.1 Серия ComproMax Basic | | |
| Гидравлическое сечение | Высота, мм | Расход герметика, мл/шт. |
| DN100 | 60 | 4,4 |
| | 80 | 4,5 |
| | 100 | 6,1 |
| | 125 | 6,7 |
| 3.2 Серия ComproMax Drive U-образное сечение | | |
| Гидравлическое сечение | Высота, мм | Расход герметика, мл/шт. |
| DN100 | 60 | 7,5 |
| | 80 | 9,5 |
| | 100 | 11,5 |
| | 210 | 20,6 |
| | 260 | 28,4 |
| DN150 | 60 | 9,2 |
| | 80 | 11,3 |
| | 100 | 13,1 |
| | 210 | 22,4 |
| | 260 | 30,4 |
| | 310 | 36,0 |
| DN200 | 60 | 13,2 |
| | 80 | 15,3 |
| | 100 | 17,3 |
| | 210 | 26,7 |
| | 260 | 32,3 |
| DN300 | 310 | 37,9 |
| | 360 | 44,2 |
| | 360 | 47,5 |
| | 410 | 53,4 |
| | 3.3 Серия ComproMax Drive V-образное сечение | |
| Гидравлическое сечение | Высота, мм | Расход герметика, мл/шт. |
| DN100 | 160 | 14,0 |
| | 165 | 14,4 |
| | 170 | 14,8 |
| | 175 | 15,4 |
| | 180 | 15,8 |
| | 185 | 16,2 |
| | 190 | 16,8 |
| | 195 | 17,2 |
| | 200 | 17,6 |
| | 205 | 18,2 |
| | 210 | 18,6 |
| | 215 | 19,0 |
| | 220 | 19,6 |
| 225 | 20,0 | |
| 230 | 20,6 | |

| Гидравлическое сечение | Высота, мм | Расход герметика, мл/шт. |
|------------------------|------------|--------------------------|
| DN100 | 235 | 21,0 |
| | 240 | 21,4 |
| | 245 | 22,0 |
| | 250 | 22,4 |
| | 255 | 22,8 |
| | 260 | 23,4 |
| | 210 | 19,6 |
| | 215 | 20,2 |
| | 220 | 20,6 |
| | 225 | 21,0 |
| | 230 | 21,6 |
| | 235 | 22,0 |
| DN150 | 240 | 22,4 |
| | 245 | 23,0 |
| | 250 | 23,4 |
| | 255 | 23,8 |
| | 260 | 24,4 |
| | 265 | 24,8 |
| | 270 | 25,2 |
| | 275 | 25,8 |
| | 280 | 26,2 |
| | 285 | 26,8 |
| | 290 | 27,2 |
| | 295 | 27,6 |
| DN200 | 280 | 26,2 |
| | 285 | 26,8 |
| | 290 | 27,2 |
| | 295 | 27,6 |
| | 300 | 28,2 |
| | 305 | 28,6 |
| | 310 | 29,0 |
| | 315 | 29,6 |
| | 320 | 30,0 |
| | 210 | 21,0 |
| | 215 | 21,4 |
| | 220 | 21,8 |
| 225 | 22,4 | |
| 230 | 22,8 | |
| 235 | 23,4 | |
| 240 | 23,8 | |
| 245 | 24,2 | |
| 250 | 24,8 | |
| 255 | 25,2 | |
| 260 | 25,6 | |
| 265 | 26,2 | |
| 270 | 26,6 | |
| 275 | 27,0 | |
| 280 | 27,6 | |
| 285 | 28,0 | |
| 290 | 28,4 | |
| 295 | 29,0 | |
| 300 | 29,4 | |
| 305 | 30,0 | |
| 310 | 30,4 | |
| 315 | 30,8 | |
| 320 | 31,4 | |
| 325 | 31,8 | |
| 330 | 32,2 | |
| 335 | 32,8 | |
| 340 | 33,2 | |
| 345 | 33,6 | |
| 350 | 34,2 | |
| 355 | 34,6 | |
| 360 | 35,0 | |

| Гидравлическое сечение | Высота, мм | Расход герметика, мл/шт. |
|------------------------|------------|--------------------------|
| DN200 | 365 | 35,6 |
| | 370 | 36,0 |
| | 375 | 36,4 |
| | 380 | 37,0 |
| | 385 | 37,4 |
| | 390 | 38,0 |
| | 395 | 38,4 |
| | 400 | 38,8 |
| | 405 | 39,4 |
| | 410 | 39,8 |
| | 210 | 22,6 |
| | 215 | 23,1 |
| 220 | 23,6 | |
| 225 | 24,1 | |
| 230 | 24,6 | |
| 235 | 25,1 | |
| 240 | 25,6 | |
| 245 | 26,1 | |
| 250 | 26,6 | |
| 255 | 27,1 | |
| 260 | 27,6 | |
| 265 | 28,1 | |
| 270 | 28,6 | |
| 275 | 29,1 | |
| 280 | 29,6 | |
| 285 | 30,1 | |
| 290 | 30,6 | |
| 295 | 31,1 | |
| 300 | 31,6 | |
| 305 | 32,1 | |
| 310 | 32,6 | |
| 315 | 33,1 | |
| 320 | 33,6 | |
| 325 | 34,1 | |
| 330 | 34,6 | |
| 335 | 35,1 | |
| 340 | 35,6 | |
| 345 | 36,1 | |
| 350 | 36,6 | |
| 355 | 37,1 | |
| 360 | 37,6 | |
| 365 | 38,1 | |
| 370 | 38,6 | |
| 375 | 39,1 | |
| 380 | 39,6 | |
| 385 | 40,1 | |
| 390 | 40,6 | |
| 395 | 41,1 | |
| 400 | 41,6 | |
| 405 | 42,1 | |
| 410 | 42,6 | |
| 415 | 43,1 | |
| 420 | 43,6 | |
| 425 | 44,1 | |
| 430 | 44,6 | |
| 435 | 45,1 | |
| 440 | 45,6 | |

| Гидравлическое сечение | Высота, мм | Расход герметика, мл/шт. |
|--|------------|--------------------------|
| DN300 | 445 | 46,1 |
| | 450 | 46,6 |
| | 455 | 47,1 |
| | 460 | 47,6 |
| | 465 | 48,1 |
| | 470 | 48,6 |
| | 475 | 49,1 |
| | 480 | 49,6 |
| | 485 | 50,1 |
| | 490 | 50,6 |
| | 495 | 51,1 |
| | 500 | 51,6 |
| 505 | 52,1 | |
| 510 | 52,6 | |
| 3.4 Серия ComproMax Max | | |
| Гидравлическое сечение | Высота, мм | Расход герметика, мл/шт. |
| DN110 | 230 | 17,3 |
| DN160 | 310 | 35,2 |
| DN200 | 335 | 67,0 |
| DN300 | 410 | 43,7 |
| 3.5 Серия ComproMax Monoblock | | |
| Гидравлическое сечение | Высота, мм | Расход герметика, мл/шт. |
| DN100 | 200 | 7,9 |
| | 260 | 24,6 |
| DN150 | 310 | 30,3 |
| | 410 | 41,9 |
| DN200 | 360 | 16,9 |
| | 410 | 19,8 |
| | 510 | 25,5 |
| DN300 | 410 | 19,1 |
| | 510 | 25,2 |
| 610 | 30,0 | |
| 3.6 Серия ComproMax OpenSlot | | |
| Гидравлическое сечение | Высота, мм | Расход герметика, мл/шт. |
| DN80 | 50 | 1,5 |
| DN150 | 50 | 2 |
| 3.7 Секционные пескоуловители серии ComproMax | | |
| Гидравлическое сечение | Высота, мм | Расход герметика, мл/шт. |
| DN100 | нижняя | 55 |
| | средняя | 150 |
| DN150 | нижняя | 62 |
| | средняя | 150 |
| DN200 | нижняя | 150 |
| | средняя | 150 |
| 3.8 Дождеприемные колодцы серии ComproMax | | |
| Гидравлическое сечение | Высота, мм | Расход герметика, мл/шт. |
| DN300 | средняя | 170 |
| | нижняя | 170 |

Расчетные показатели в таблице представлены без коэффициентов запаса.

Общая информация
Серия Basic
Серия Basic
Точечный
Щелевые насадки Slim Drain
Серия Open Slot
Серия Open Slot
Серия Drive
Серия Drive
Серия Max
Серия Max
Серия Max
Решетки для монолитного бетона
Лотки ковшевые
Бетонные решетки и крашки
Бетонные коммуникационные лотки
Бетонный водосточный
Серия Monoblock
Герметик
Проектный Сервис

ПРОЕКТНЫЙ СЕРВИС СТАНДАРТПАРК

Проектный сервис – это команда опытных специалистов, осуществляющих помощь в подборе продукции компании. Наши инженеры разработают для Вас комплексное техническое решение на объекте любой сложности от индивидуального жилого дома до аэропорта. При разработке технического решения применяется индивидуальный подход к каждому объекту, подбор продукции производится на основании действующих нормативов.

Для разработки качественного технического решения по поверхностному водоотводу необходимы следующие исходные данные по объекту:

1. НАРУЖНЫЙ ВОДООТВОД

- а) План вертикальной планировки (проектные отметки).
- б) План благоустройства (типы покрытий).
- в) Трассировка линий лотков с указанием мест расположения выпусков.
- г) Материал лотков.
- д) Класс нагрузки.

2. ВОДООТВОД ВНУТРИ ЗДАНИЙ

- а) Планы этажей.
- б) Разрезы по зданию (в местах установки лотков).
- в) Трассировка линий лотков с указанием мест расположения выпусков / прямиков.
- г) Материал лотков.
- д) Класс нагрузки.

3. Водоотвод на ЭКСПЛУАТИРУЕМОЙ КРОВЛЕ

- а) План кровли.
- б) Разрез кровли.
- в) Трассировка линий лотков с указанием мест расположения выпусков.
- г) Материал лотков.
- д) Класс нагрузки.

ПРИМЕР ТЕХНИЧЕСКОГО РЕШЕНИЯ

Подготовка ведомостей/спецификаций на подобранные изделия

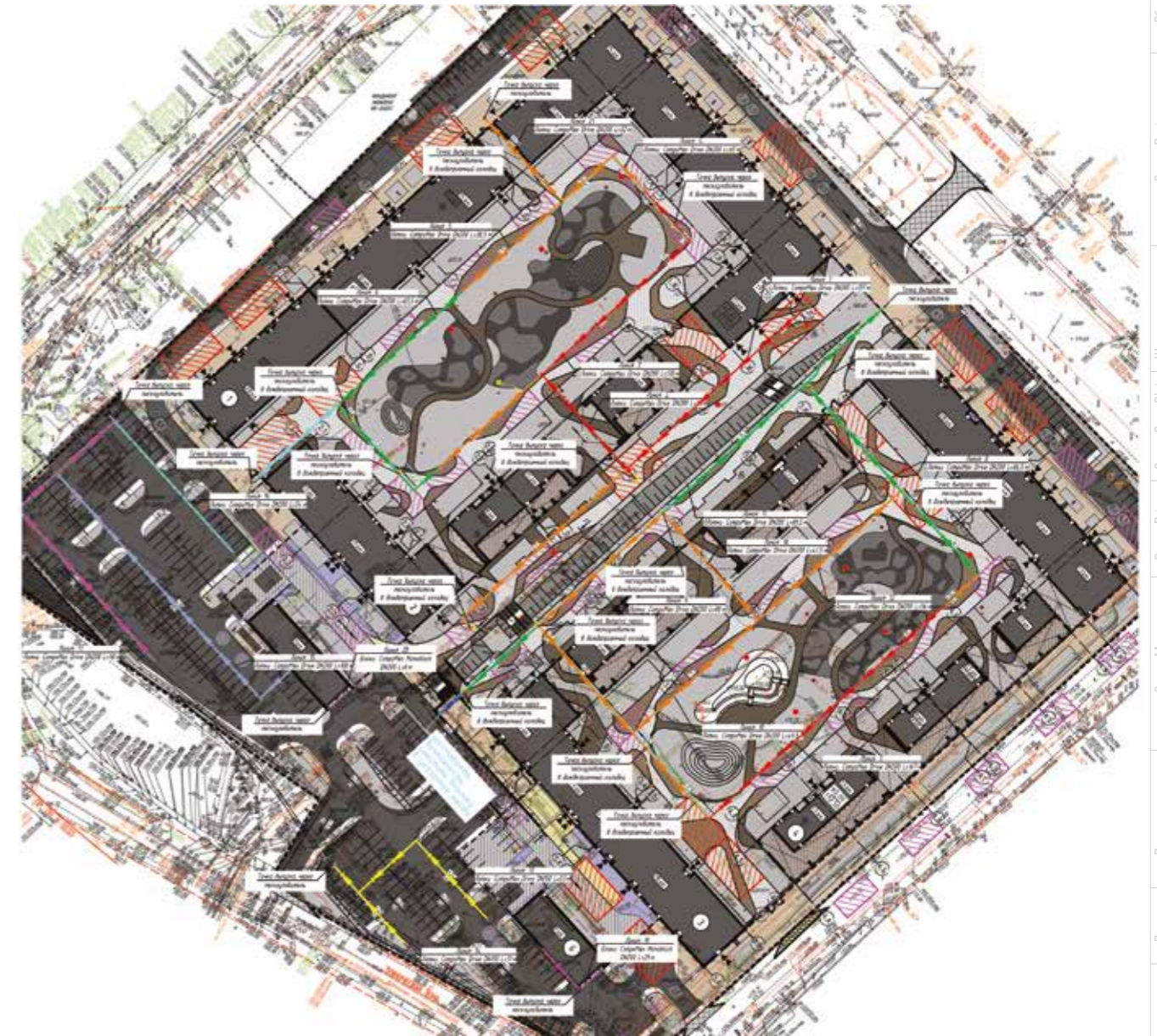
Спецификация поверхностного водоотвода ТМ Стандартпарк

| Поз. | Наименование и техническая характеристика | Тип, марка, обозначение документа, опросного листа | Код продукции | Поставщик | Ед. изм. | Кол. | Масса 1 ед., кг | Примечание |
|------|--|--|---------------|--------------|----------|------|-----------------|--------------------------|
| 1 | Лоток водоотводный СетроМах Drive ЛВ-V.20.26.21-П-3 полимербетонный | СТО 72566411-103-2016 | 75476V | Стандартпарк | шт. | 278 | 28,68 | L=1000 H=210 |
| 2 | Лоток водоотводный СетроМах Drive ЛВ-V.20.26.26-П-3 полимербетонный | СТО 72566411-103-2016 | 75576V | Стандартпарк | шт. | 490 | 34,58 | L=1000 H=260 |
| 3 | Лоток водоотводный СетроМах Drive ЛВ-V.20.26.31-П-3 полимербетонный | СТО 72566411-103-2016 | 75076V | Стандартпарк | шт. | 281 | 40,37 | L=1000 H=310 |
| 4 | Лоток водоотводный СетроМах Drive ЛВ-V.20.26.41-П-3-К 10 полимербетонный | СТО 72566411-103-2016 | 75676V/10-10 | Стандартпарк | шт. | 34 | 4,145 | L=1000 H=360 |
| 5 | Лоток водоотводный СетроМах Drive ЛВ-V.20.26.41-П полимербетонный | СТО 72566411-103-2016 | 75677V | Стандартпарк | шт. | 97 | 44,82 | L=1000 H=410 |
| 6 | Пескоуловитель СетроМах Drive ПУ-V.20.26.67-П полимербетонный | СТО 72566411-103-2016 | 75877V | Стандартпарк | шт. | 15 | 44,35 | L=500 H=670 |
| 7 | Корзина для пескоуловителя КОПУ-20.29.60-ОС оцинкованная сталь | СТО 72566411-103-2016 | 6159 | Стандартпарк | шт. | 15 | 2,82 | LxВ=395x180 H=260 |
| 8 | Заглушка торцевая полимербетонная ЗТВ-V.20.26.41-П-П | СТО 72566411-103-2016 | 6751V-6D | Стандартпарк | шт. | 56 | 2,03 | H=398 |
| 9 | Переходник каскадный стальной ПК-V.20.26.36-П-ОС | СТО 72566411-103-2016 | 6154V-П-6/10 | Стандартпарк | шт. | 12 | 0,12 | H=172 |
| 10 | Решетка водоприемная Drive РВ-20.25.50 щелевая чугунная ВЧ оцинк. термодиф. С250 | СТО 99073733-104-2011 | 253033T | Стандартпарк | шт. | 2375 | 6,74 | L=500 |
| 11 | Болт М10 х 25 | ГОСТ 7805-70 | Б-10.25 | Стандартпарк | шт. | 4750 | 0,025 | |
| 12 | Гайка М10 квадрат | DIN 557 | Г-10/DIN 557 | Стандартпарк | шт. | 4750 | 0,013 | |
| 13 | Герметик полиуретановый адгезионный в упаковке 600 мл | ГОСТ 25621-83 | 33514.5 | Стандартпарк | шт. | 24 | 0,72 | на стыки между изделиями |

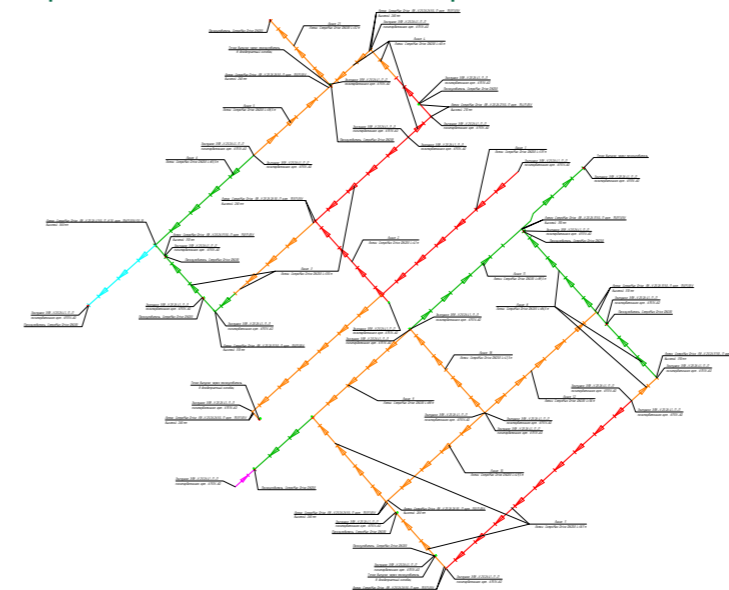
Условные обозначения

- Лоток водоотводный СетроМах Drive DN200 полимербетонный, h210, с решеткой С250
- Лоток водоотводный СетроМах Drive DN200 полимербетонный, h260, с решеткой С250
- Лоток водоотводный СетроМах Drive DN200 полимербетонный, h310, с решеткой С250
- Лоток водоотводный СетроМах Drive DN200 полимербетонный, h360, с решеткой С250
- Лоток водоотводный СетроМах Drive DN200 полимербетонный, h410, с решеткой С250
- Пескоуловитель СетроМах Drive DN200 полимербетонный с решеткой С250

Расположение линейного и точечного водоотвода на плане

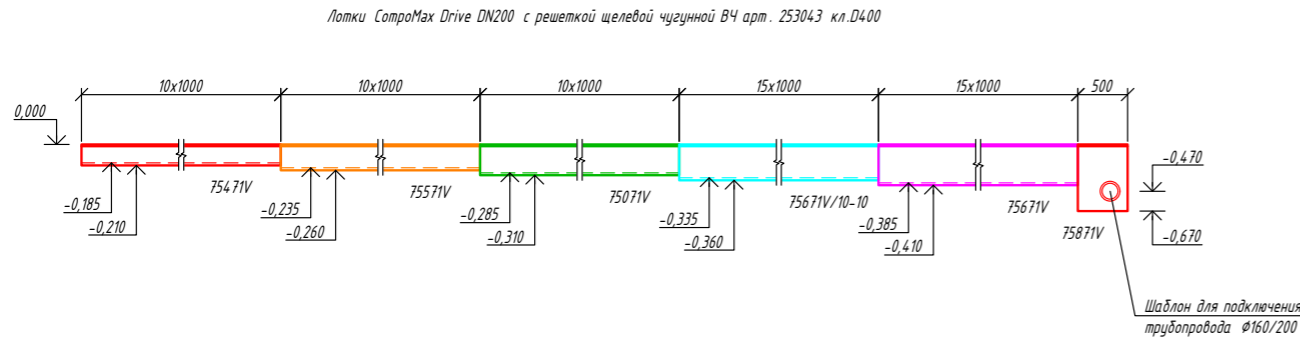


Принципиальная схема раскладки лотков



Общая информация
Серия Basic
Точечный
Щелевые насадки
Slot Drain
Серия Open Slot
Серия Drive
Линейный
Серия Max
Линейный
Точечный
Решетки для монолитного бетона
Лотки ковровые
Бетонные решетки и крышки
Бетонные коммуникационные лотки
Барьер водосточный
Серия Mobilock
Герметик
Проектный Сервис

Компоновочные схемы лотков и дождеприемников



Расчет сечения и высоты водоотводного лотка

standartpark ГИДРАВЛИЧЕСКИЙ РАСЧЕТ ВОДОТВОДНОГО ЛОТКА

Наименование: 11.03.2022 (Москва) ЖК Насосная ГРП1
 Номер расчета: 30737
 Дата создания: 11.03.2022
 Тип расчета: Подбор лотка по площади водосбора
 Выполнил: Кузьмин Алексей

Характеристика площади водосбора

Местонахождение: Москва
 Район, в котором расположена площадь водосбора: Москва
 Интенсивность дождя продолжительностью 20 мин при ПП (мм/ч): 80.00
 Среднее количество дождей, шт: 150.00
 Гидравлический показатель степени, n: 0.71
 Гидравлический показатель степени, n: 1.54
 Параллельный расчетный уклон, A: 671.15
 Средний коэффициент пороза, Zmax: 0.196
 Площадь кровли и асфальтобетонных покрытий, кв. м: 0.160
 Площадь асфальтобетонных и асфальтовых покрытий, кв. м: 0.300
 Площадь тротуаров, кв. м: 0.140
 Площадь водосбора, F, кв. м: 0.600
 Параллельный уклон расчетной поверхности, I, град: 1
 Время поверхностной концентрации, tкон, мин: 2.94

Характеристика линии лотков

Материал лотка: Полимербетонные лотки серии CompoMax
 Пропускная способность лотка, L, м: 80.00
 Уклон линии лотков, i: 0.0200
 Время прохождения воды по линии лотков, tпол, мин: 0.70
 Расчетная пропускная способность лотка, L, м/сек: 3.84
 Коэффициент учетной емкости расчетного лотка при расчетной продолжительности дождя менее 10 мин: 0.80
 Расчетный расход дождевого стока, Q, л/сек: 87.95

Результаты расчета параметров лотка

Наименование лотка: Лоток водоотводный CompoMax Drive ПВ-Х.20.20.31.0-3 полимербетонный
 Артикул лотка: 75071V
 Класс нагрузки: C250
 Сечение лотка, мм: 200
 Высота лотка, мм: 310
 Средняя скорость лотка, v, м/с: 2.83
 Степень заполнения лотка, h/H: 0.64

Расчет расхода дождевого стока для подбора лотка водоотводного лотка выполнен в соответствии с СП 32.13330.2018 "СПбС 2.04.03-03 Канализация. Наружные сети и сооружения". Расчет носит рекомендательный характер. Расчет должен проводить лицензированная проектная организация.

Пояснительная записка к гидравлическому расчету лотков

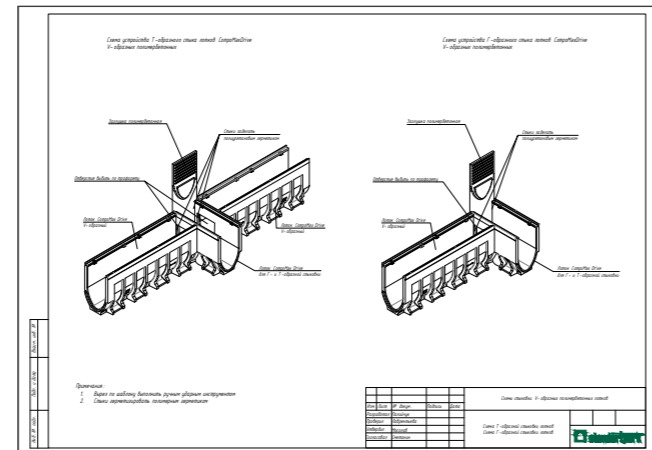
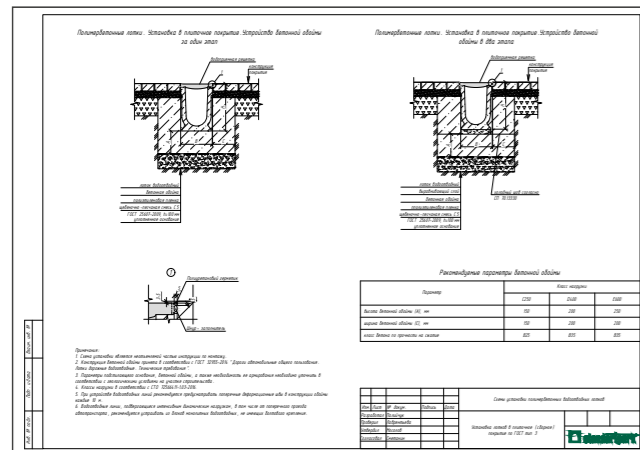
ОПРЕДЕЛЕНИЕ РАСЧЕТНОГО РАСХОДА ВОЗДУШНОГО СТОКА ДЛЯ ПОДБОРА СЕЧЕНИЯ ЛОТКА

1. Расчет расхода дождевого стока
 Расчет выполнен по формуле:
 $Q = 0.0116 \cdot F \cdot I \cdot K \cdot Z_{max}$
 где: Q - расчетный расход дождевого стока, л/сек; F - площадь водосбора, кв. м; I - уклон расчетной поверхности, град; K - коэффициент учетной емкости лотка; Z_{max} - средний коэффициент пороза.

2. Расчет расхода дождевого стока по площади водосбора
 Расчет выполнен по формуле:
 $Q = 0.0116 \cdot F \cdot I \cdot K \cdot Z_{max}$
 где: Q - расчетный расход дождевого стока, л/сек; F - площадь водосбора, кв. м; I - уклон расчетной поверхности, град; K - коэффициент учетной емкости лотка; Z_{max} - средний коэффициент пороза.

3. Расчет расхода дождевого стока по площади водосбора
 Расчет выполнен по формуле:
 $Q = 0.0116 \cdot F \cdot I \cdot K \cdot Z_{max}$
 где: Q - расчетный расход дождевого стока, л/сек; F - площадь водосбора, кв. м; I - уклон расчетной поверхности, град; K - коэффициент учетной емкости лотка; Z_{max} - средний коэффициент пороза.

Типовые схемы установки



ЛИЧНЫЙ КАБИНЕТ ДЛЯ ПРОЕКТИРОВЩИКОВ

Для инженеров-проектировщиков открыта регистрация на сайте Проектного Сервиса Стандартпарк. Это площадка, которая поможет Вам самостоятельно подобрать продукцию компании с помощью онлайн расчетов и базы технической информации либо сделать запрос на разработку технического решения.

2 шага для входа в личный кабинет:

- Перейти на страницу Проектировщикам на сайте **standartpark**
- Перейти по кнопке **Войти** или **Зарегистрироваться** (если у вас еще нет доступа)



Россия
project.standartpark.ru



Казахстан
project.standartpark.kz



Беларусь
project.standartpark.by



После регистрации Вам станут доступны:

- чертежи изделий и оборудования в формате dwg
- семейства продукции для Autodesk Revit
- схемы монтажа продукции
- альбомы типовых технических решений применения продукции
- онлайн расчеты продукции
- запросы на технические решения

ОНЛАЙН РАСЧЕТЫ ПРОДУКЦИИ

Мои расчеты

Расчет линейного водоотвода серий PolyMax, BetoMax, CompoMax

Расчет линейного водоотвода серии SteelMax

Расчет водоотвода из нержавеющей стали TM Inoxpark

Расчет очистных сооружений и емкостей TM Rainpark

Расчет настила TM Gratepark

ТЕХНИЧЕСКАЯ ИНФОРМАЦИЯ О ПРОДУКЦИИ

BIM-модели

Альбомы технических решений

Каталоги

Обзор продукции

Рекомендации по монтажу

Чертежи продукции

ИНЖЛАЙН – ПРОЕКТНОЕ ПОДРАЗДЕЛЕНИЕ СТАНДАРТПАРК

ООО «Инжлайн» является членом СРО-П-034-12102009 от 20.07.20



ПРОЕКТИРОВАНИЕ ИНЖЕНЕРНЫХ СИСТЕМ

Индивидуальный подход к каждому объекту проектирования

Инженеры компании обладают опытом проектирования от 15 до 20 лет, зарегистрированы в национальном реестре проектировщиков РФ. Оформление и состав документации соответствует нормативным требованиям (ППРФ №87 от 16.02.2008 и СПДС ГОСТ 21.704-2011).

При выполнении проекта используются современные комплексы расчетно-графических программ Topomatik Robur, Autodesk Revit, Civil 3D, AutoCad, DiaLux Evo, ПК ЛИРА-САПР, SMath Studio, GeoSoft GeoWall и др.



Перейти на сайт



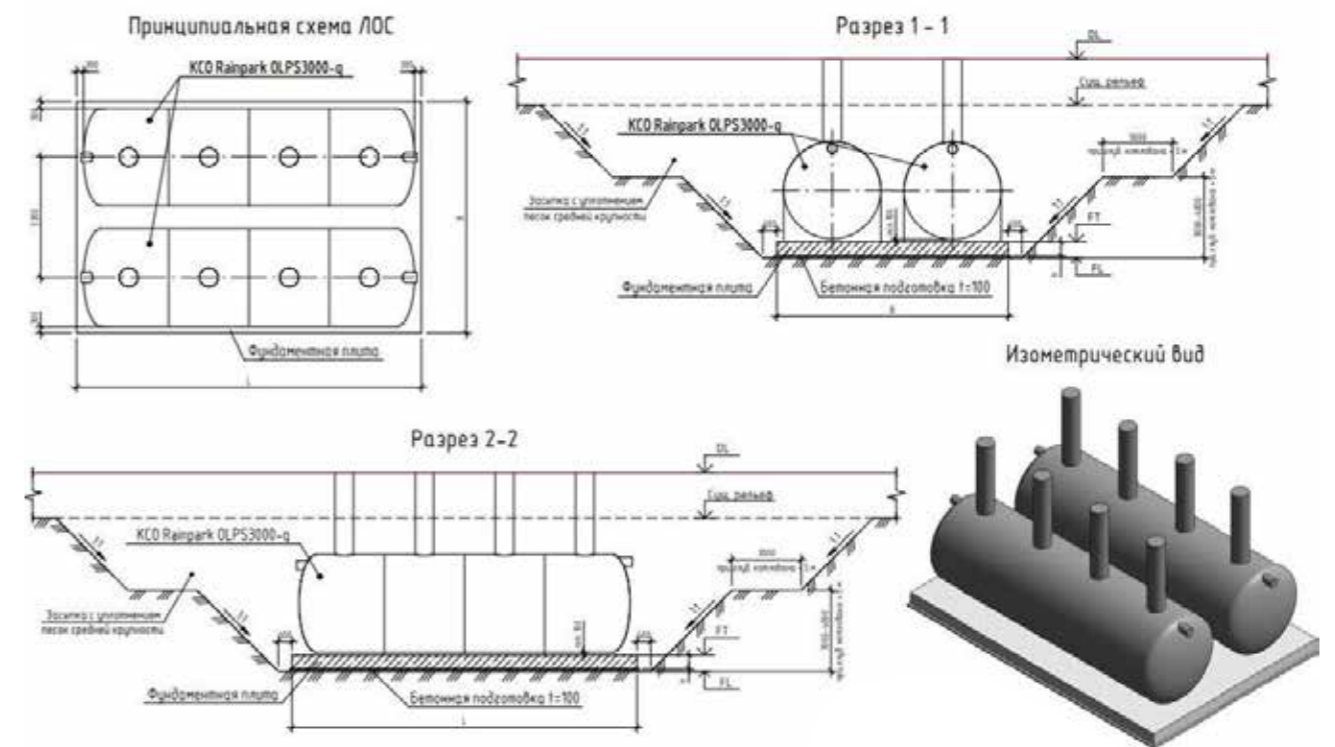
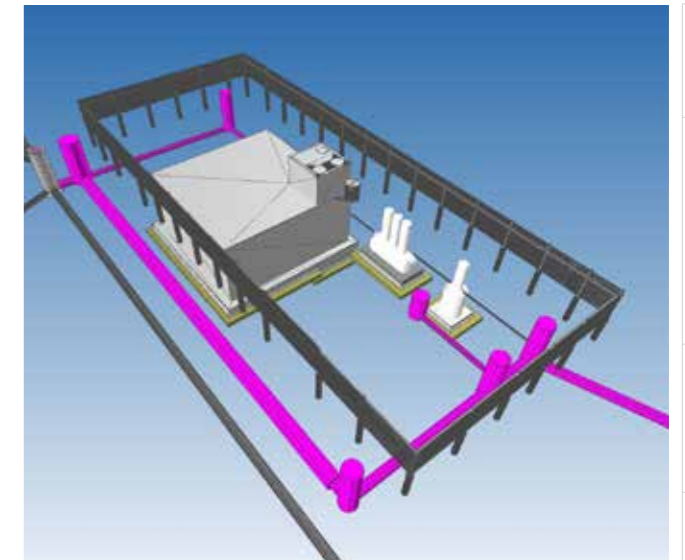
Комплексное проектирование систем наружного водоснабжения и канализации.

Разработка проектной и рабочей документации на объектах любой сложности:

- Проектирование сетей и сооружений водоснабжения, систем очистки и подготовки водоснабжения
- Проектирование систем поверхностного водоотвода: водоотводных лотков, сооружений ливневой канализации, систем очистки ливневой канализации (локальные очистные сооружения полного заводского изготовления)
- Проектирование сетей и сооружений хозяйственной канализации с применением комплектных канализационных насосных станций и очистных сооружений полной заводской готовности
- Проектирование инженерных сетей слаботочных систем
- Проектирование инженерных сетей электроснабжения и сооружений до 10 кВ
- Разработка раздела «Схема планировочной организации земельного участка»
- Разработка конструктивных решений накопительных железобетонных резервуаров, КНС, фундаментов оборудования и других сооружений, являющихся частью систем водоотведения, водоснабжения, сетей электроснабжения
- Выполнение нормативного и технико-экономического обоснования выбранной системы. Выполнение расчетов

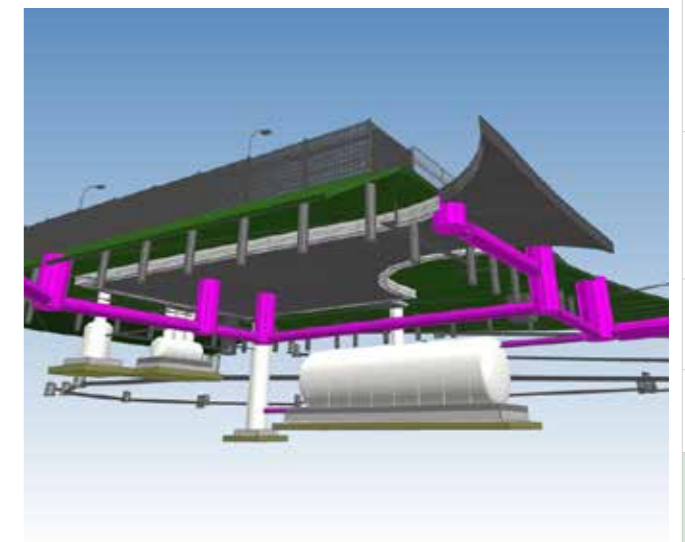
Выполнение разделов проектной и рабочей документации:

- Наружные сети водоснабжения и канализации (ТКР, НВК)
- Технологические решения (ТХ)
- Схема планировочной организации земельного участка (СПОЗУ, ГП)
- Конструкции железобетонные (КЖ)
- Конструкции металлические (КМ)
- Вытяжная вентиляция (ОВ)
- Электроснабжение (ЭС)
- Сети связи (СС)
- Проект организации строительства (ПОС)
- Сметная документация (СМ)
- ЦИМ-моделирование инженерных систем



Штат компании организован следующим перечнем специалистов:

- Главные инженеры проекта (включенные в реестр специалистов НОПРИЗ по организации архитектурно-строительного проектирования)
- Ведущие инженеры-проектировщики по наружным сетям водоснабжения и канализации
- Инженеры-технологи
- Ведущие инженеры-проектировщики по конструктивным решениям
- Ведущие инженеры-проектировщики по генеральным планам
- Ведущие инженеры-проектировщики по сетям электроснабжения до 10 кВ
- Ведущие инженеры-проектировщики по слаботочным системам
- Ведущие инженеры-проектировщики по организации строительства
- Ведущие инженеры по разработке сметной документации



Общая информация
Серия Basic
Точечный
Серия Basic
Щелевые насадки
Slot Drain
Серия Open Slot
Серия Open
Серия Open
Серия Max
Точечный
Решетки для
магистрального бетона
Лотки
ковшовые
Бетонные
решетки и крышки
Бетонные
коммуникационные лотки
Барьер
водогазовый
Серия
Mopoblock
Герметик
Проектный
Сервис

Артикульный указатель

| | | |
|----------------|--|---|
| 10*25 | 95, 105, 114, 117, 120, 130, 135, 139, 151, 156, 160 | 2017.1.2.80.....73 2017.1.2.80.5.....73 2017.1.2.100.....73 |
| 10*557 | 95, 105, 114, 117, 120, 130, 135, 139, 151, 156, 160 | 2017.1.2.100.5.....73 2017.1.2.120.....73 2017.1.2.120.5.....73 |
| 12*35 | 167, 168 | 2017.2.1.60.....76 |
| 12*40 | 174, 175, 182, 187, 195, 198, 204, 215, 217, 219 | 2017.2.1.60.5.....76 2017.2.1.80.....76 2017.2.1.80.5.....76 |
| 12*50 | 204, 219 | 2017.2.1.100.....76 |
| 12*557 | 167, 168, 174, 175, 182, 187, 195, 198, 204, 215, 217, 219 | 2017.2.1.100.5.....76 2017.2.1.120.....76 2017.2.1.120.5.....76 |
| 13501 | 236 | 2017.2.2.60.....76 |
| 13503 | 236 | 2017.2.2.60.5.....76 |
| 13505 | 236 | 2017.2.2.80.....76 |
| 15501 | 237 | 2017.2.2.80.5.....76 |
| 15503 | 237 | 2017.2.2.100.....76 |
| 15505 | 237 | 2017.2.2.100.5.....76 |
| 17501 | 237 | 2017.2.2.120.....76 |
| 17503 | 237 | 2017.2.2.120.5.....76 |
| 17505 | 237 | 2018.1.1.60.....73 |
| 18501 | 238 | 2018.1.1.80.....73 |
| 18503 | 238 | 2018.1.1.100.....73 |
| 18505 | 238 | 2018.1.1.120.....73 |
| 19501 | 239 | 2018.1.2.60.....73 |
| 19503 | 239 | 2018.1.2.80.....73 |
| 19505 | 239 | 2018.1.2.100.....73 |
| 2351Щ | 236 | 2018.1.2.120.....73 |
| 2353Щ | 236 | 2018.2.1.60.....76 |
| 2355Щ | 236 | 2018.2.1.80.....76 |
| 2551Щ | 237 | 2018.2.1.100.....76 |
| 2553Щ | 237 | 2018.2.1.120.....76 |
| 2555Щ | 237 | 2018.2.2.60.....76 |
| 2751Щ | 237 | 2018.2.2.80.....76 |
| 2753Щ | 237 | 2018.2.2.100.....76 |
| 2755Щ | 237 | 2018.2.2.120.....76 |
| 2851Щ | 238 | 2019.....19 |
| 2853Щ | 238 | 2020.....19, 30 |
| 2855Щ | 238 | 2060.....30 |
| 2951Щ | 239 | 2090.....19, 30 |
| 2953Щ | 239 | 2217.1.1.60.....73 |
| 2955Щ | 239 | 2217.1.1.60.5.....73 |
| 720 | 80 | 2217.1.1.80.....73 |
| 740 | 78 | 2217.1.1.80.5.....73 |
| 850-50K | 45 | 2217.1.1.100.....74 |
| 2010-M | 19, 28, 32 | 2217.1.1.100.5.....74 |
| 2017.1.1.60 | 73 | 2217.1.1.120.....74 |
| 2017.1.1.60.5 | 73 | 2217.1.1.120.5.....74 |
| 2017.1.1.80 | 73 | 2217.1.2.60.....73 |
| 2017.1.1.80.5 | 73 | 2217.1.2.60.5.....73 |
| 2017.1.1.100 | 73 | 2217.1.2.80.....73 |
| 2017.1.1.100.5 | 73 | 2217.1.2.80.5.....73 |
| 2017.1.1.120 | 73 | 2217.1.2.100.....74 |
| 2017.1.1.120.5 | 73 | 2217.1.2.100.5.....74 |
| 2017.1.2.60 | 73 | 2217.1.2.120.....74 |
| 2017.1.2.60.5 | 73 | 2217.1.2.120.5.....74 |

| | |
|----------------|--------|
| 2217.2.1.60 | 76 |
| 2217.2.1.60.5 | 76 |
| 2217.2.1.80 | 76 |
| 2217.2.1.80.5 | 76 |
| 2217.2.1.100 | 76 |
| 2217.2.1.100.5 | 76 |
| 2217.2.1.120 | 76 |
| 2217.2.1.120.5 | 76 |
| 2217.2.2.60 | 76 |
| 2217.2.2.60.5 | 76 |
| 2217.2.2.80 | 76 |
| 2217.2.2.80.5 | 76 |
| 2217.2.2.100 | 76 |
| 2217.2.2.100.5 | 76 |
| 2217.2.2.120 | 76 |
| 2217.2.2.120.5 | 76 |
| 2218.1.1.60 | 73 |
| 2218.1.1.80 | 73 |
| 2218.1.1.100 | 74 |
| 2218.1.1.120 | 74 |
| 2218.1.2.60 | 73 |
| 2218.1.2.80 | 73 |
| 2218.1.2.100 | 74 |
| 2218.1.2.120 | 74 |
| 2218.2.1.60 | 76 |
| 2218.2.1.80 | 76 |
| 2218.2.1.100 | 76 |
| 2218.2.1.120 | 76 |
| 2218.2.2.60 | 76 |
| 2218.2.2.80 | 76 |
| 2218.2.2.100 | 76 |
| 2218.2.2.120 | 76 |
| 2510 | 45, 50 |
| 2517.2.1.60 | 77 |
| 2517.2.1.60.5 | 77 |
| 2517.2.1.80 | 77 |
| 2517.2.1.80.5 | 77 |
| 2517.2.1.100 | 77 |
| 2517.2.1.100.5 | 77 |
| 2517.2.1.120 | 77 |
| 2517.2.1.120.5 | 77 |
| 2517.2.2.60 | 77 |
| 2517.2.2.60.5 | 77 |
| 2517.2.2.80 | 77 |
| 2517.2.2.80.5 | 77 |
| 2517.2.2.100 | 77 |
| 2517.2.2.100.5 | 77 |
| 2517.2.2.120 | 77 |
| 2517.2.2.120.5 | 77 |
| 2518.2.1.60 | 77 |
| 2518.2.1.80 | 77 |
| 2518.2.1.100 | 77 |
| 2518.2.1.120 | 77 |
| 2518.2.2.60 | 77 |
| 2518.2.2.80 | 77 |
| 2518.2.2.100 | 77 |
| 2518.2.2.120 | 77 |
| 2519 | 45, 50 |

| | |
|--------------|------------|
| 2520 | 45, 50 |
| 2590 | 45, 50 |
| 3320 | 65 |
| 3330 | 65 |
| 3332 | 65 |
| 3334 | 65 |
| 3380-Ч | 65 |
| 3389-Ч | 65 |
| 4000 | 19, 21, 29 |
| 4009-D | 226 |
| 4009-D/01-01 | 226 |
| 4009-D/02-02 | 226 |
| 4009-D/03-03 | 226 |
| 4009-D/04-04 | 226 |
| 4009-D/05-05 | 226 |
| 4009-D/06-06 | 226 |
| 4009-D/07-07 | 226 |
| 4009-D/08-08 | 226 |
| 4009-D/09-09 | 226 |
| 4009-D/12-12 | 226 |
| 4009-D/13-13 | 226 |
| 4009-D/14-14 | 226 |
| 4009-D/15-15 | 226 |
| 4009-D/16-16 | 226 |
| 4009-D/17-17 | 226 |
| 4009-D/18-18 | 226 |
| 4009-D/19-19 | 226 |
| 4009-D/21-21 | 226 |
| 4009-D/11-11 | 226 |
| 4049-D | 226 |
| 4059-D | 226 |
| 4069-D | 226 |
| 4069-D/01-01 | 226 |
| 4069-D/02-02 | 226 |
| 4069-D/03-03 | 226 |
| 4089-D | 226 |
| 4100 | 165, 166 |
| 4100/01 | 166 |
| 4100/01-01 | 166 |
| 4100/02 | 166 |
| 4100/02-02 | 166 |
| 4100/03 | 166 |
| 4100/03-03 | 166 |
| 4100/04 | 166 |
| 4100/04-04 | 166 |
| 4100/05 | 166 |
| 4100/05-05 | 166 |
| 4100/06 | 166 |
| 4100/06-06 | 166 |
| 4100/07 | 166 |
| 4100/07-07 | 166 |
| 4100/08 | 166 |
| 4100/08-08 | 166 |
| 4100/09 | 166 |
| 4100/09-09 | 166 |
| 4100/10 | 166 |
| 4100/11 | 166 |
| 4100/11-11 | 166 |
| 4100/12 | 166 |
| 4100/12-12 | 166 |
| 4100/13 | 166 |

| | |
|--------------|----------|
| 4100/13-13 | 166 |
| 4100/14 | 166 |
| 4100/14-14 | 166 |
| 4100/15 | 166 |
| 4100/15-15 | 166 |
| 4100/16 | 166 |
| 4100/16-16 | 166 |
| 4100/17 | 166 |
| 4100/17-17 | 166 |
| 4100/18 | 166 |
| 4100/18-18 | 166 |
| 4100/19 | 166 |
| 4100/19-19 | 166 |
| 4100/20 | 166 |
| 4109 | 228 |
| 4109/01-01 | 228 |
| 4109/02-02 | 228 |
| 4109/03-03 | 228 |
| 4109/04-04 | 228 |
| 4109/05-05 | 228 |
| 4109/06-06 | 228 |
| 4109/07-07 | 228 |
| 4109/08-08 | 228 |
| 4109/09-09 | 228 |
| 4109/11-11 | 228 |
| 4109/12-12 | 228 |
| 4109/13-13 | 228 |
| 4109/14-14 | 228 |
| 4109/15-15 | 228 |
| 4109/16-16 | 228 |
| 4109/17-17 | 228 |
| 4109/18-18 | 228 |
| 4109/19-19 | 228 |
| 4140 | 165, 166 |
| 4149 | 228 |
| 4150 | 165, 166 |
| 4159 | 228 |
| 4180 | 165, 167 |
| 4180-P | 167 |
| 4189 | 228 |
| 4209-D | 226 |
| 4209-D/01-01 | 226 |
| 4209-D/02-02 | 226 |
| 4209-D/03-03 | 226 |
| 4209-D/04-04 | 226 |
| 4209-D/05-05 | 226 |
| 4209-D/06-06 | 226 |
| 4209-D/07-07 | 226 |
| 4209-D/08-08 | 226 |
| 4209-D/09-09 | 226 |
| 4209-D/11-11 | 226 |
| 4209-D/12-12 | 226 |
| 4209-D/13-13 | 226 |
| 4209-D/14-14 | 226 |
| 4209-D/15-15 | 226 |
| 4209-D/16-16 | 226 |
| 4209-D/17-17 | 226 |
| 4209-D/18-18 | 226 |
| 4209-D/19-19 | 226 |
| 4209-D/21-21 | 226 |
| 4209-D/22-22 | 226 |

| | |
|--------------|----------|
| 4209-D/23-23 | 226 |
| 4249-D | 226 |
| 4259-D | 226 |
| 4269-D | 226 |
| 4269-D/01-01 | 226 |
| 4269-D/02-02 | 226 |
| 4269-D/03-03 | 226 |
| 4269-D/04-04 | 226 |
| 4269-D/05-05 | 226 |
| 4269-D/06-06 | 226 |
| 4269-D/07-07 | 226 |
| 4269-D/08-08 | 226 |
| 4269-D/09-09 | 226 |
| 4289-D | 226 |
| 4300 | 171, 172 |
| 4300/01 | 172 |
| 4300/01-01 | 172 |
| 4300/02 | 172 |
| 4300/02-02 | 172 |
| 4300/03 | 172 |
| 4300/03-03 | 172 |
| 4300/04 | 172 |
| 4300/04-04 | 172 |
| 4300/05 | 172 |
| 4300/05-05 | 172 |
| 4300/06 | 172 |
| 4300/06-06 | 172 |
| 4300/07 | 172 |
| 4300/07-07 | 172 |
| 4300/08 | 172 |
| 4300/08-08 | 172 |
| 4300/09 | 172 |
| 4300/09-09 | 172 |
| 4300/10 | 172 |
| 4300/11 | 172 |
| 4300/11-11 | 172 |
| 4300/12 | 172 |
| 4300/12-12 | 172 |
| 4300/13 | 172 |
| 4300/13-13 | 172 |
| 4300/14 | 172 |
| 4300/14-14 | 172 |
| 4300/15 | 172 |
| 4300/15-15 | 172 |
| 4300/16 | 172 |
| 4300/16-16 | 172 |
| 4300/17 | 172 |
| 4300/17-17 | 172 |
| 4300/18 | 172 |
| 4300/18-18 | 172 |
| 4300/19 | 172 |
| 4300/19-19 | 172 |
| 4300/20 | 172 |
| 4300/21 | 172 |
| 4300/21-21 | 172 |
| 4300/22 | 172 |
| 4300/22-22 | 172 |
| 4300/23 | 172 |
| 4300/23-23 | 172 |
| 4300/24 | 172 |
| 4300/24-24 | 172 |

| | |
|-------------------|---------------|
| 4300/25..... | 172 |
| 4300/25-25..... | 172 |
| 4300/26..... | 172 |
| 4309..... | 228 |
| 4309/01-01..... | 228 |
| 4309/02-02..... | 228 |
| 4309/03-03..... | 228 |
| 4309/04-04..... | 228 |
| 4309/05-05..... | 228 |
| 4309/06-06..... | 228 |
| 4309/07-07..... | 228 |
| 4309/08-08..... | 228 |
| 4309/09-09..... | 228 |
| 4309/11-11..... | 228 |
| 4309/12-12..... | 228 |
| 4309/13-13..... | 228 |
| 4309/14-14..... | 228 |
| 4309/15-15..... | 228 |
| 4309/16-16..... | 228 |
| 4309/17-17..... | 228 |
| 4309/18-18..... | 228 |
| 4309/19-19..... | 228 |
| 4309/21-21..... | 228 |
| 4309/22-22..... | 228 |
| 4309/23-23..... | 228 |
| 4309/24-24..... | 228 |
| 4309/25-25..... | 228 |
| 4309/26-26..... | 228 |
| 4309/27-27..... | 228 |
| 4309/28-28..... | 228 |
| 4309/29-29..... | 228 |
| 4309/30-30..... | 228 |
| 4340..... | 171, 172 |
| 4349..... | 228 |
| 4350..... | 171, 172 |
| 4350/25-25..... | 171 |
| 4359..... | 228 |
| 4380..... | 171, 174 |
| 4380/1..... | 171, 174 |
| 4380/2..... | 171, 174 |
| 4380/3..... | 171, 174 |
| 4380-P..... | 174 |
| 4389..... | 228 |
| 4500..... | 177, 178, 179 |
| 4500/01..... | 179 |
| 4500/01-01..... | 179 |
| 4500/02..... | 179 |
| 4500/02-02..... | 179 |
| 4500/03..... | 179 |
| 4500/03-03..... | 179 |
| 4500/04..... | 179 |
| 4500/04-04..... | 179 |
| 4500/05..... | 179 |
| 4500/05-05..... | 179 |
| 4500/06..... | 179 |
| 4500/06-06..... | 179 |
| 4500/07..... | 179 |
| 4500/07-07..... | 179 |
| 4500/08..... | 179 |
| 4500/08-08..... | 179 |
| 4500/09..... | 179 |
| 4500/09-09..... | 179 |
| 4500/10..... | 179 |
| 4500/10-10..... | 179 |
| 4500/11..... | 179 |
| 4500/11-11..... | 179 |
| 4500/12..... | 179 |
| 4500/12-12..... | 179 |
| 4500/13..... | 179 |
| 4500/13-13..... | 179 |
| 4500/14..... | 179 |
| 4500/14-14..... | 179 |
| 4500/15..... | 179 |
| 4500/15-15..... | 179 |
| 4500/16..... | 179 |
| 4500/16-16..... | 179 |
| 4500/17..... | 179 |
| 4500/17-17..... | 179 |
| 4500/18..... | 179 |
| 4500/18-18..... | 179 |
| 4500/19..... | 179 |
| 4500/19-19..... | 179 |
| 4500/20..... | 179 |
| 4500/21..... | 179 |
| 4500/21-21..... | 179 |
| 4500/22..... | 179 |
| 4500/22-22..... | 179 |
| 4500/23..... | 179 |
| 4500/23-23..... | 179 |
| 4500/24..... | 179 |
| 4500/24-24..... | 179 |
| 4500/25..... | 179 |
| 4500/25-25..... | 177, 178, 179 |
| 4509..... | 229 |
| 4509/01-01..... | 229 |
| 4509/02-02..... | 229 |
| 4509/03-03..... | 229 |
| 4509/04-04..... | 229 |
| 4509/05-05..... | 229 |
| 4509/06-06..... | 229 |
| 4509/07-07..... | 229 |
| 4509/08-08..... | 229 |
| 4509/09-09..... | 229 |
| 4509/11-11..... | 229 |
| 4509/12-12..... | 229 |
| 4509/13-13..... | 229 |
| 4509/14-14..... | 229 |
| 4509/15-15..... | 229 |
| 4509/16-16..... | 229 |
| 4509/17-17..... | 229 |
| 4509/18-18..... | 229 |
| 4509/19-19..... | 229 |
| 4509/21-21..... | 229 |
| 4509/22-22..... | 229 |
| 4509/23-23..... | 229 |
| 4509/24-24..... | 229 |
| 4509/25-25..... | 229 |
| 4509/26-26..... | 229 |
| 4509/27-27..... | 229 |
| 4509/28-28..... | 229 |
| 4509/29-29..... | 229 |
| 4509-D..... | 227 |
| 4509-D/01-01..... | 227 |

| | |
|-------------------|---------------|
| 4509-D/02-02..... | 227 |
| 4509-D/03-03..... | 227 |
| 4509-D/04-04..... | 227 |
| 4509-D/05-05..... | 227 |
| 4509-D/06-06..... | 227 |
| 4509-D/07-07..... | 227 |
| 4509-D/08-08..... | 227 |
| 4509-D/09-09..... | 227 |
| 4509-D/11-11..... | 227 |
| 4509-D/12-12..... | 227 |
| 4509-D/13-13..... | 227 |
| 4509-D/14-14..... | 227 |
| 4509-D/15-15..... | 227 |
| 4509-D/16-16..... | 227 |
| 4509-D/17-17..... | 227 |
| 4509-D/18-18..... | 227 |
| 4509-D/19-19..... | 227 |
| 4509-D/21-21..... | 227 |
| 4540..... | 177, 178, 179 |
| 4549..... | 229 |
| 4549-D..... | 227 |
| 4550..... | 177, 178, 179 |
| 4559..... | 229 |
| 4559-D..... | 227 |
| 4560..... | 177, 178, 179 |
| 4560/01..... | 179 |
| 4560/01-01..... | 179 |
| 4560/02..... | 179 |
| 4560/02-02..... | 179 |
| 4560/03..... | 179 |
| 4560/03-03..... | 179 |
| 4560/04..... | 179 |
| 4560/04-04..... | 179 |
| 4560/05..... | 179 |
| 4560/05-05..... | 179 |
| 4560/06..... | 179 |
| 4560/06-06..... | 179 |
| 4560/07..... | 179 |
| 4560/07-07..... | 179 |
| 4560.8..... | 177, 178, 180 |
| 4560/08..... | 179 |
| 4560.8/1..... | 180 |
| 4560.8/01-01..... | 180 |
| 4560.8/2..... | 180 |
| 4560.8/02-02..... | 180 |
| 4560.8/3..... | 180 |
| 4560.8/03-03..... | 180 |
| 4560.8/4..... | 180 |
| 4560.8/04-04..... | 180 |
| 4560.8/5..... | 180 |
| 4560.8/05-05..... | 180 |
| 4560.8/6..... | 180 |
| 4560.8/06-06..... | 180 |
| 4560.8/7..... | 180 |
| 4560.8/07-07..... | 180 |
| 4560.8/8..... | 180 |
| 4560.8/08-08..... | 180 |
| 4560.8/08-08..... | 180 |
| 4560.8/9..... | 180 |
| 4560.8/09-09..... | 180 |
| 4560.8/10..... | 180 |

| | |
|-------------------|-----|
| 4560.8/10-10..... | 180 |
| 4560.8/11..... | 180 |
| 4560.8/11-11..... | 180 |
| 4560.8/12..... | 180 |
| 4560.8/12-12..... | 180 |
| 4560.8/13..... | 180 |
| 4560.8/13-13..... | 180 |
| 4560.8/14..... | 180 |
| 4560.8/14-14..... | 180 |
| 4560.8/15..... | 180 |
| 4560.8/15-15..... | 180 |
| 4560.8/16..... | 180 |
| 4560.8/16-16..... | 180 |
| 4560.8/17..... | 180 |
| 4560.8/17-17..... | 180 |
| 4560.8/18..... | 180 |
| 4560.8/18-18..... | 180 |
| 4560.8/19..... | 180 |
| 4560.8/19-19..... | 180 |
| 4560.8/20..... | 180 |
| 4560.8/20-20..... | 180 |
| 4560.8/21..... | 180 |
| 4560.8/21-21..... | 180 |
| 4560.8/22..... | 180 |
| 4560.8/22-22..... | 180 |
| 4560.8/23..... | 180 |
| 4560.8/23-23..... | 180 |
| 4560.8/24..... | 180 |
| 4560.8/24-24..... | 180 |
| 4560.8/25..... | 180 |
| 4560.8/25-25..... | 180 |
| 4560.8/26..... | 180 |
| 4560.8/26-26..... | 180 |
| 4560.8/27..... | 180 |
| 4560.8/27-27..... | 180 |
| 4560.8/28..... | 180 |
| 4560.8/28-28..... | 180 |
| 4560.8/29..... | 180 |
| 4560.8/29-29..... | 180 |
| 4560.8/30..... | 180 |
| 4560.8/30-30..... | 180 |
| 4560.8/31..... | 180 |
| 4560.8/31-31..... | 180 |
| 4560.8/32..... | 180 |
| 4560.8/32-32..... | 180 |
| 4560.8/33..... | 180 |
| 4560.8/33-33..... | 180 |
| 4560.8/34..... | 180 |
| 4560.8/34-34..... | 180 |
| 4560.8/35..... | 180 |
| 4560/09..... | 179 |
| 4560/09-09..... | 179 |
| 4560/10..... | 179 |
| 4560/10-10..... | 179 |
| 4560/11..... | 179 |
| 4560/11-11..... | 179 |
| 4560/12..... | 179 |
| 4560/12-12..... | 179 |
| 4560/13..... | 179 |
| 4560/13-13..... | 179 |
| 4560/14..... | 179 |

| | |
|-----------------|-------------------------|
| 4560/14-14..... | 179 |
| 4560/15..... | 179 |
| 4560/15-15..... | 179 |
| 4560/16..... | 179 |
| 4560/16-16..... | 179 |
| 4560/17..... | 179 |
| 4560/17-17..... | 179 |
| 4560/18..... | 179 |
| 4560/18-18..... | 179 |
| 4560/19..... | 179 |
| 4560/19-19..... | 179 |
| 4560/20..... | 179 |
| 4569..... | 229 |
| 4569/01-01..... | 229 |
| 4569/02-02..... | 229 |
| 4569/03-03..... | 229 |
| 4569/04-04..... | 229 |
| 4569/05-05..... | 229 |
| 4569/06-06..... | 229 |
| 4569/07-07..... | 229 |
| 4569/08-08..... | 229 |
| 4569/09-09..... | 229 |
| 4580..... | 178, 182 |
| 4580/1..... | 178, 183 |
| 4580/1-P..... | 183 |
| 4580/2..... | 125, 139, 178, 183, 229 |
| 4580/2-P..... | 183 |
| 4580/3..... | 125, 139, 178, 183, 229 |
| 4580/3-P..... | 183 |
| 4580M..... | 178, 183 |
| 4580M/1..... | 178, 183 |
| 4580M/2..... | 178, 183 |
| 4580M/3..... | 178, 183 |
| 4580-P..... | 183 |
| 4589..... | 229 |
| 4589/1..... | 229 |
| 4589-D..... | 227 |
| 4700..... | 189, 191 |
| 4700/01..... | 191 |
| 4700/01-01..... | 191 |
| 4700/02..... | 191 |
| 4700/02-02..... | 191 |
| 4700/03..... | 191 |
| 4700/03-03..... | 191 |
| 4700/04..... | 191 |
| 4700/04-04..... | 191 |
| 4700/05..... | 191 |
| 4700/05-05..... | 191 |
| 4700/06..... | 191 |
| 4700/06-06..... | 191 |
| 4700/07..... | 191 |
| 4700/07-07..... | 191 |
| 4700/08..... | 191 |
| 4700/08-08..... | 191 |
| 4700/09..... | 191 |
| 4700/09-09..... | 191 |
| 4700/10..... | 191 |
| 4700/11..... | 191 |
| 4700/11-11..... | 191 |
| 4700/12..... | 191 |
| 4700/12-12..... | 191 |
| 4700/13..... | 191 |
| 4700/13-13..... | 191 |
| 4700/14..... | 191 |
| 4700/14-14..... | 191 |

4700/15.....191
 4700/15-15.....191
 4700/16.....191
 4700/16-16.....191
 4700/17.....191
 4700/17-17.....191
 4700/18.....191
 4700/18-18.....191
 4700/19.....191
 4700/19-19.....191
 4700/20.....191
 4700/21.....191
 4700/21-21.....191
 4700/22.....191
 4700/22-22.....191
 4700/23.....191
 4700/23-23.....191
 4700/24.....191
 4700/24-24.....191
 4700/25.....191
 4700/25-25.....191
 4700/26.....191
 4700/26-26.....191
 4700/27.....191
 4700/27-27.....191
 4700/28.....191
 4700/28-28.....191
 4700/29.....191
 4700/29-29.....191
 4700/30.....191
 4700/30-30.....189, 191
 4700.M.....193
 4709.....230
 4709/1-1.....230
 4709/2-2.....230
 4709/3-3.....230
 4709/4-4.....230
 4709/5-5.....230
 4709/6-6.....230
 4709/7-7.....230
 4709/8-8.....230
 4709/9-9.....230
 4709/11-11.....230
 4709/12-12.....230
 4709/13-13.....230
 4709/14-14.....230
 4709/15-15.....230
 4709/16-16.....230
 4709/17-17.....230
 4709/18-18.....230
 4709/19-19.....230
 4709/21-21.....230
 4709/22-22.....230
 4709/23-23.....230
 4709/24-24.....230
 4709/25-25.....230
 4709/26-26.....230
 4709/27-27.....230
 4709/28-28.....230
 4709/29-29.....230
 4709/30-30.....230

4709-D.....227
 4709-D/01-01.....227
 4709-D/02-02.....227
 4709-D/03-03.....227
 4709-D/04-04.....227
 4709-D/05-05.....227
 4709-D/06-06.....227
 4709-D/07-07.....227
 4709-D/08-08.....227
 4709-D/09-09.....227
 4709-D/11-11.....227
 4709-D/12-12.....227
 4709-D/13-13.....227
 4709-D/14-14.....227
 4709-D/15-15.....227
 4709-D/16-16.....227
 4709-D/17-17.....227
 4709-D/18-18.....227
 4709-D/19-19.....227
 4740.....189, 191
 4749.....230
 4749-D.....227
 4750.....189, 191
 4759.....230
 4759-D.....227
 4760.....189, 191
 4760/01.....191
 4760/01-01.....191
 4760/02.....191
 4760/02-02.....191
 4760/03.....191
 4760/03-03.....191
 4760/04.....191
 4760/04-04.....191
 4760/05.....191
 4760/05-05.....191
 4760/06.....191
 4760/06-06.....191
 4760/07.....191
 4760/07-07.....191
 4760/08.....191
 4760/08-08.....191
 4760.8M.....193
 4760.8M/01.....194
 4760.8M/01-01.....193
 4760.8M/02.....194
 4760.8M/02-02.....193
 4760.8M/03.....194
 4760.8M/03-03.....193
 4760.8M/04.....194
 4760.8M/04-04.....193
 4760.8M/05.....194
 4760.8M/05-05.....193
 4760.8M/06.....194
 4760.8M/06-06.....193
 4760.8M/07.....194
 4760.8M/07-07.....193
 4760.8M/08.....194
 4760.8M/08-08.....193
 4760.8M/09.....194
 4760.8M/09-09.....193

4760.8M/10.....194
 4760.8M/10-10.....193
 4760.8M/11.....194
 4760.8M/11-11.....193
 4760.8M/12.....194
 4760.8M/12-12.....193
 4760.8M/13.....194
 4760.8M/13-13.....193
 4760.8M/14.....194
 4760.8M/14-14.....193
 4760.8M/15.....194
 4760.8M/15-15.....193
 4760.8M/16.....194
 4760.8M/16-16.....193
 4760.8M/17.....194
 4760.8M/17-17.....193
 4760.8M/18.....194
 4760.8M/18-18.....193
 4760.8M/19.....194
 4760.8M/19-19.....193
 4760.8M/20.....194
 4760.8M/20-20.....193
 4760.8M/21.....194
 4760.8M/21-21.....193
 4760.8M/22.....194
 4760.8M/22-22.....193
 4760.8M/23.....194
 4760.8M/23-23.....193
 4760.8M/24.....194
 4760.8M/24-24.....193
 4760.8M/25.....194
 4760.8M/25-25.....193
 4760.8M/26.....194
 4760.8M/26-26.....193
 4760.8M/27.....194
 4760.8M/27-27.....193
 4760.8M/28.....194
 4760.8M/28-28.....193
 4760.8M/29.....194
 4760.8M/29-29.....193
 4760.8M/30.....194
 4760.8M/30-30.....193
 4760.8M/31.....194
 4760.8M/31-31.....193
 4760.8M/32.....194
 4760.8M/32-32.....193
 4760.8M/33.....194
 4760.8M/33-33.....193
 4760.8M/34.....194
 4760.8M/34-34.....193
 4760.8M/35.....194
 4760.8M/35-35.....193
 4760.8M/36.....194
 4760.8M/36-36.....193
 4760.8M/37.....194
 4760.8M/37-37.....193
 4760.8M/38.....194
 4760.8M/38-38.....193
 4760.8M/39.....194
 4760.8M/39-39.....193
 4760.8M/40.....194

4760.8M/41.....194
 4760.8M/42.....194
 4760.8M/43.....194
 4760.8M/44.....194
 4760.8M/45.....194
 4760.8M/46.....194
 4760.8M/47.....194
 4760.8M/48.....194
 4760.8M/49.....194
 4760.8M/50.....194
 4760.8M/51.....194
 4760.8M/52.....194
 4760.8M/53.....194
 4760.8M/54.....194
 4760.8M/55.....194
 4760.8M/56.....194
 4760.8M/57.....194
 4760.8M/58.....194
 4760.8M/59.....194
 4760.8M/60.....194
 4760.8M/61.....194
 4760.8M/62.....194
 4760.8M/63.....194
 4760.8M/64.....194
 4760.8M/65.....194
 4760.8M/66.....194
 4760.8M/67.....194
 4760.8M/68.....194
 4760.8M/69.....194
 4760.8M/70.....194
 4760.8M/71.....194
 4760.8M/72.....194
 4760.8M/73.....194
 4760.8M/74.....194
 4760.8M/75.....194
 4760.8M/76.....194
 4760.8M/77.....194
 4760.8M/78.....194
 4760.8M/79.....194
 4760.8M/80.....194
 4760.8M/81.....194
 4760/09.....191
 4760/09-09.....191
 4760/10.....191
 4760/10-10.....191
 4760/11.....191
 4760/11-11.....191
 4760/12.....191
 4760/12-12.....191
 4760/13.....191
 4760/13-13.....191
 4760/14.....191
 4760/14-14.....191
 4760/15.....191
 4760/15-15.....191
 4760/16.....191
 4760/16-16.....191
 4760/17.....191
 4760/17-17.....191
 4760/18.....191
 4760/18-18.....191

4760/19.....191
 4760/19-19.....191
 4760/20.....191
 4760/20-20.....191
 4760/21.....191
 4760/21-21.....191
 4760/22.....191
 4760/22-22.....191
 4760/23.....191
 4760/23-23.....191
 4760/24.....191
 4760/24-24.....191
 4760/25.....191
 4760/25-25.....191
 4760/26.....191
 4760/26-26.....191
 4760/27.....191
 4760/27-27.....191
 4760/28.....191
 4760/28-28.....191
 4760/29.....191
 4760/29-29.....191
 4760/30.....191
 4760/30-30.....191
 4760/31.....191
 4760/31-31.....191
 4760/32.....191
 4760/32-32.....191
 4760/33.....191
 4760/33-33.....191
 4760/34.....191
 4760/35.....191
 4760/35-35.....191
 4760/36.....191
 4760/36-36.....191
 4760/37.....191
 4760/37-37.....191
 4760/38.....191
 4760/38-38.....191
 4760/39.....191
 4760/39-39.....191
 4760/40.....191
 4760.M.....193
 4760.M/01-01.....193
 4760.M/02-02.....193
 4760.M/03-03.....193
 4760.M/04-04.....193
 4760.M/05-05.....193
 4760.M/06-06.....193
 4760.M/07-07.....193
 4760.M/08-08.....193
 4760.M/09-09.....193
 4760.M/10-10.....193
 4760.M/11-11.....193
 4760.M/12-12.....193
 4760.M/13-13.....193
 4760.M/14-14.....193
 4760.M/15-15.....193
 4760.M/16-16.....193
 4760.M/17-17.....193
 4760.M/18-18.....193

4760.M/19-19.....193
 4760.M/20-20.....193
 4760.M/21-21.....193
 4760.M/22-22.....193
 4760.M/23-23.....193
 4760.M/24-24.....193
 4760.M/25-25.....193
 4760.M/26-26.....193
 4760.M/27-27.....193
 4760.M/28-28.....193
 4760.M/29-29.....193
 4760.M/30-30.....193
 4760.M/31-31.....193
 4760.M/32-32.....193
 4760.M/33-33.....193
 4760.M/34-34.....193
 4760.M/35-35.....193
 4760.M/36-36.....193
 4760.M/37-37.....193
 4760.M/38-38.....193
 4760.M/39-39.....193
 4769.....230
 4769/01-01.....230
 4769/02-02.....230
 4769/03-03.....230
 4769/04-04.....230
 4769/05-05.....230
 4769/06-06.....230
 4769/07-07.....230
 4769/08-08.....230
 4769/09-09.....230
 4769/10-10.....230
 4769/11-11.....230
 4769/12-12.....230
 4769/13-13.....230
 4769/14-14.....230
 4769/15-15.....230
 4769/16-16.....230
 4769/17-17.....230
 4769/18-18.....230
 4769/19-19.....230
 4769/20-20.....230
 4769/21-21.....230
 4769/22-22.....230
 4769/23-23.....230
 4769/24-24.....230
 4769/25-25.....230
 4769/26-26.....230
 4769/27-27.....230
 4769/28-28.....230
 4769/29-29.....230
 4769/30-30.....230
 4769/31-31.....230
 4769/32-32.....230
 4769/33-33.....230
 4769/34-34.....230
 4769/35-35.....230
 4769/36-36.....230
 4769/37-37.....230
 4769/38-38.....230
 4769/39-39.....230

| | | | | | |
|-------------------|-------------------------|-----------------|----------|-------------------|----------|
| 4769-D..... | 227 | 4800/14..... | 203 | 4809/17-17..... | 231 |
| 4769-D/01-01..... | 227 | 4800/14-14..... | 203 | 4809/18-18..... | 231 |
| 4769-D/02-02..... | 227 | 4800/15..... | 203 | 4809/19-19..... | 231 |
| 4769-D/03-03..... | 227 | 4800/15-15..... | 203 | 4809/21-21..... | 231 |
| 4769-D/04-04..... | 227 | 4800/16..... | 203 | 4809/22-22..... | 231 |
| 4769-D/05-05..... | 227 | 4800/16-16..... | 203 | 4809/23-23..... | 231 |
| 4769-D/06-06..... | 227 | 4800/17..... | 203 | 4809/24-24..... | 231 |
| 4769-D/07-07..... | 227 | 4800/17-17..... | 203 | 4809/25-25..... | 231 |
| 4769-D/08-08..... | 227 | 4800/18..... | 203 | 4809/26-26..... | 231 |
| 4769-D/09-09..... | 227 | 4800/18-18..... | 203 | 4809/27-27..... | 231 |
| 4770..... | 215 | 4800/19..... | 203 | 4809/28-28..... | 231 |
| 4770.1..... | 215 | 4800/19-19..... | 203 | 4809/29-29..... | 231 |
| 4770/1..... | 215 | 4800/20..... | 203 | 4809/30-30..... | 231 |
| 4770.1/1..... | 215 | 4800/21..... | 203 | 4809/31-31..... | 231 |
| 4770.1/1-P..... | 215 | 4800/21-21..... | 203 | 4809/32-32..... | 231 |
| 4770.1/3..... | 215 | 4800/22..... | 203 | 4809/33-33..... | 231 |
| 4770.1/3-P..... | 215 | 4800/22-22..... | 203 | 4809/34-34..... | 231 |
| 4770.1-P..... | 215 | 4800/23..... | 203 | 4809/35-35..... | 231 |
| 4770/1-P..... | 215 | 4800/23-23..... | 203 | 4809/36-36..... | 231 |
| 4770/2..... | 215 | 4800/24..... | 203 | 4809/37-37..... | 231 |
| 4770/2-P..... | 215 | 4800/24-24..... | 203 | 4809/38-38..... | 231 |
| 4770/3..... | 215 | 4800/25..... | 203 | 4840..... | 201, 203 |
| 4770/3-P..... | 215 | 4800/25-25..... | 203 | 4849..... | 231 |
| 4770-P..... | 215 | 4800/26..... | 203 | 4850..... | 201, 203 |
| 4780..... | 189, 195 | 4800/26-26..... | 203 | 4859..... | 231 |
| 4780/1..... | 189, 195 | 4800/27..... | 203 | 4860..... | 201, 203 |
| 4780/1-P..... | 195 | 4800/27-27..... | 203 | 4860/01..... | 203 |
| 4780/2..... | 143, 160, 189, 195 | 4800/28..... | 203 | 4860/01-01..... | 203 |
| 4780/2-P..... | 195 | 4800/28-28..... | 203 | 4860/02..... | 203 |
| 4780/3..... | 143, 160, 189, 195, 230 | 4800/29..... | 203 | 4860/02-02..... | 203 |
| 4780-P..... | 195 | 4800/29-29..... | 203 | 4860/03..... | 203 |
| 4789..... | 230 | 4800/30..... | 203 | 4860/03-03..... | 203 |
| 4789/1..... | 230 | 4800/30-30..... | 203 | 4860/04..... | 203 |
| 4789-D..... | 227 | 4800/31..... | 203 | 4860/04-04..... | 203 |
| 4800..... | 201, 203 | 4800/31-31..... | 203 | 4860/05..... | 203 |
| 4800/01..... | 203 | 4800/32..... | 203 | 4860/05-05..... | 203 |
| 4800/01-01..... | 203 | 4800/32-32..... | 203 | 4860/06..... | 203 |
| 4800/02..... | 203 | 4800/33..... | 203 | 4860/06-06..... | 203 |
| 4800/02-02..... | 203 | 4800/33-33..... | 203 | 4860/07..... | 203 |
| 4800/03..... | 203 | 4800/34..... | 203 | 4860/07-07..... | 203 |
| 4800/03-03..... | 203 | 4800/34-34..... | 203 | 4860.8..... | 201, 202 |
| 4800/04..... | 203 | 4800/35..... | 203 | 4860/08..... | 203 |
| 4800/04-04..... | 203 | 4800/35-35..... | 203 | 4860.8/01..... | 202 |
| 4800/05..... | 203 | 4800/36..... | 203 | 4860.8/01-01..... | 202 |
| 4800/05-05..... | 203 | 4800/36-36..... | 201, 203 | 4860.8/02..... | 202 |
| 4800/06..... | 203 | 4809..... | 231 | 4860.8/02-02..... | 202 |
| 4800/06-06..... | 203 | 4809/01-01..... | 231 | 4860.8/03..... | 202 |
| 4800/07..... | 203 | 4809/02-02..... | 231 | 4860.8/03-03..... | 202 |
| 4800/07-07..... | 203 | 4809/03-03..... | 231 | 4860.8/04..... | 202 |
| 4800/08..... | 203 | 4809/04-04..... | 231 | 4860.8/04-04..... | 202 |
| 4800/08-08..... | 203 | 4809/05-05..... | 231 | 4860.8/05..... | 202 |
| 4800/09..... | 203 | 4809/06-06..... | 231 | 4860.8/05-05..... | 202 |
| 4800/09-09..... | 203 | 4809/07-07..... | 231 | 4860.8/06..... | 202 |
| 4800/10..... | 203 | 4809/07-07..... | 231 | 4860.8/06-06..... | 202 |
| 4800/11..... | 203 | 4809/08-08..... | 231 | 4860.8/07..... | 202 |
| 4800/11-11..... | 203 | 4809/08-08..... | 231 | 4860.8/07-07..... | 202 |
| 4800/12..... | 203 | 4809/09-09..... | 231 | 4860.8/08..... | 202 |
| 4800/12-12..... | 203 | 4809/11-11..... | 231 | 4860.8/08-08..... | 203 |
| 4800/13..... | 203 | 4809/12-12..... | 231 | 4860.8/08-08..... | 202 |
| 4800/13-13..... | 203 | 4809/13-13..... | 231 | 4860.8/09..... | 202 |
| | | 4809/14-14..... | 231 | 4860.8/09-09..... | 202 |
| | | 4809/15-15..... | 231 | | |
| | | 4809/16-16..... | 231 | | |

| | | | | | |
|-------------------|-----|-----------------|---------------|-----------------|----------|
| 4860.8/10..... | 202 | 4869/17-17..... | 231 | 4900/24..... | 209 |
| 4860.8/10-10..... | 202 | 4869/18-18..... | 231 | 4900/24-24..... | 209 |
| 4860.8/11..... | 202 | 4869/19-19..... | 231 | 4900/25..... | 209 |
| 4860.8/11-11..... | 202 | 4870..... | 219 | 4900/25-25..... | 209 |
| 4860.8/12..... | 202 | 4870/1..... | 219 | 4900/26..... | 209 |
| 4860.8/12-12..... | 202 | 4870/2..... | 219 | 4900/26-26..... | 209 |
| 4860.8/13..... | 202 | 4870/3..... | 219 | 4900/27..... | 209 |
| 4860.8/13-13..... | 202 | 4880..... | 201, 204 | 4900/27-27..... | 209 |
| 4860.8/14..... | 202 | 4880/1..... | 201, 204 | 4900/28..... | 209 |
| 4860.8/14-14..... | 202 | 4880/1-P..... | 204 | 4900/28-28..... | 209 |
| 4860.8/15..... | 202 | 4880/2..... | 201, 204 | 4900/29..... | 209 |
| 4860.8/15-15..... | 202 | 4880/3..... | 201, 204, 231 | 4900/29-29..... | 209 |
| 4860.8/16..... | 202 | 4880/3-P..... | 204 | 4900/30..... | 209 |
| 4860.8/16-16..... | 202 | 4880-P..... | 204 | 4900/30-30..... | 207, 209 |
| 4860.8/17..... | 202 | 4889..... | 231 | 4900/31..... | 209 |
| 4860.8/17-17..... | 203 | 4889/1..... | 231 | 4909..... | 232 |
| 4860.8/18..... | 203 | 4900..... | 207, 209 | 4909/01-01..... | 232 |
| 4860.8/18-18..... | 203 | 4900/01..... | 209 | 4909/02-02..... | 232 |
| 4860.8/19..... | 203 | 4900/01-01..... | 209 | 4909/03-03..... | 232 |
| 4860.8/19-19..... | 203 | 4900/02..... | 209 | 4909/04-04..... | 232 |
| 4860.8/20..... | 203 | 4900/02-02..... | 209 | 4909/05-05..... | 232 |
| 4860/09..... | 203 | 4900/03..... | 209 | 4909/06-06..... | 232 |
| 4860/09-09..... | 203 | 4900/03-03..... | 209 | 4909/07-07..... | 232 |
| 4860/10..... | 203 | 4900/04..... | 209 | 4909/08-08..... | 232 |
| 4860/10-10..... | 203 | 4900/04-04..... | 209 | 4909/09-09..... | 232 |
| 4860/11..... | 203 | 4900/05..... | 209 | 4909/11-11..... | 232 |
| 4860/11-11..... | 203 | 4900/05-05..... | 209 | 4909/12-12..... | 232 |
| 4860/12..... | 203 | 4900/06..... | 209 | 4909/13-13..... | 232 |
| 4860/12-12..... | 203 | 4900/06-06..... | 209 | 4909/14-14..... | 232 |
| 4860/13..... | 203 | 4900/07..... | 209 | 4909/15-15..... | 232 |
| 4860/13-13..... | 203 | 4900/07-07..... | 209 | 4909/16-16..... | 232 |
| 4860/14..... | 203 | 4900/08..... | 209 | 4909/17-17..... | 232 |
| 4860/14-14..... | 203 | 4900/08-08..... | 209 | 4909/18-18..... | 232 |
| 4860/15..... | 203 | 4900/09..... | 209 | 4909/19-19..... | 232 |
| 4860/15-15..... | 203 | 4900/09-09..... | 209 | 4909/21-21..... | 232 |
| 4860/16..... | 203 | 4900/10..... | 209 | 4909/22-22..... | 232 |
| 4860/16-16..... | 203 | 4900/11..... | 209 | 4909/23-23..... | 232 |
| 4860/17..... | 203 | 4900/11-11..... | 209 | 4909/24-24..... | 232 |
| 4860/17-17..... | 203 | 4900/12..... | 209 | 4909/25-25..... | 232 |
| 4860/18..... | 203 | 4900/12-12..... | 209 | 4909/26-26..... | 232 |
| 4860/18-18..... | 203 | 4900/13..... | 209 | 4909/27-27..... | 232 |
| 4860/19..... | 203 | 4900/13-13..... | 209 | 4909/28-28..... | 232 |
| 4860/19-19..... | 203 | 4900/14..... | 209 | 4909/29-29..... | 232 |
| 4860/20..... | 203 | 4900/14-14..... | 209 | 4909/30-30..... | 232 |
| 4869..... | 231 | 4900/15..... | 209 | 4909/31-31..... | 232 |
| 4869/01-01..... | 231 | 4900/15-15..... | 209 | 4909/32-32..... | 232 |
| 4869/02-02..... | 231 | 4900/16..... | 209 | 4940..... | 207, 209 |
| 4869/03-03..... | 231 | 4900/16-16..... | 209 | 4949..... | 232 |
| 4869/04-04..... | 231 | 4900/17..... | 209 | 4950..... | 207, 209 |
| 4869/05-05..... | 231 | 4900/17-17..... | 209 | 4959..... | 232 |
| 4869/06-06..... | 231 | 4900/18..... | 209 | 4960..... | 207, 208 |
| 4869/07-07..... | 231 | 4900/18-18..... | 209 | 4960/01..... | 208 |
| 4869/08-08..... | 231 | 4900/19..... | 209 | 4960/01-01..... | 208 |
| 4869/09-09..... | 231 | 4900/19-19..... | 209 | 4960/02..... | 208 |
| 4869/10-10..... | 231 | 4900/20..... | 209 | 4960/02-02..... | 208 |
| 4869/11-11..... | 231 | 4900/21..... | 209 | 4960/03..... | 208 |
| 4869/12-12..... | 231 | 4900/21-21..... | 209 | 4960/03-03..... | 208 |
| 4869/13-13..... | 231 | 4900/22..... | 209 | 4960/04..... | 208 |
| 4869/14-14..... | 231 | 4900/22-22..... | 209 | 4960/04-04..... | 208 |
| 4869/15-15..... | 231 | 4900/23..... | 209 | 4960/05..... | 208 |
| 4869/16-16..... | 231 | 4900/23-23..... | 209 | 4960/05-05..... | 208 |

| | | | |
|-----------------|-----|-------------------|-----|
| 4960/06..... | 208 | 4960/37..... | 209 |
| 4960/06-06..... | 208 | 4960/37-37..... | 209 |
| 4960/07..... | 208 | 4960/38..... | 209 |
| 4960/07-07..... | 208 | 4960/38-38..... | 209 |
| 4960/08..... | 208 | 4960/39..... | 209 |
| 4960/08-08..... | 208 | 4960/39-39..... | 209 |
| 4960/09..... | 208 | 4960/40..... | 209 |
| 4960/09-09..... | 208 | 4969..... | 232 |
| 4960/10..... | 208 | 4969/01-01..... | 232 |
| 4960/10-10..... | 208 | 4969/02-02..... | 232 |
| 4960/11..... | 208 | 4969/03-03..... | 232 |
| 4960/11-11..... | 208 | 4969/04-04..... | 232 |
| 4960/12..... | 208 | 4969/05-05..... | 232 |
| 4960/12-12..... | 208 | 4969/06-06..... | 232 |
| 4960/13..... | 208 | 4969/07-07..... | 232 |
| 4960/13-13..... | 208 | 4969.8..... | 232 |
| 4960/14..... | 208 | 4969.8/01-01..... | 232 |
| 4960/14-14..... | 209 | 4969.8/02-02..... | 232 |
| 4960/15..... | 209 | 4969.8/03-03..... | 232 |
| 4960/15-15..... | 209 | 4969/08-08..... | 232 |
| 4960/16..... | 209 | 4969/09-09..... | 232 |
| 4960/16-16..... | 209 | 4969/10-10..... | 232 |
| 4960/17..... | 209 | 4969/11-11..... | 232 |
| 4960/17-17..... | 209 | 4969/12-12..... | 232 |
| 4960/18..... | 209 | 4969/13-13..... | 232 |
| 4960/18-18..... | 209 | 4969/14-14..... | 232 |
| 4960/19..... | 209 | 4969/15-15..... | 232 |
| 4960/19-19..... | 209 | 4969/16-16..... | 232 |
| 4960/20..... | 209 | 4969/17-17..... | 232 |
| 4960/20-20..... | 209 | 4969/18-18..... | 232 |
| 4960/21..... | 209 | 4969/19-19..... | 232 |
| 4960/21-21..... | 209 | 4969/20-20..... | 232 |
| 4960/22..... | 209 | 4969/21-21..... | 232 |
| 4960/22-22..... | 209 | 4969/22-22..... | 232 |
| 4960/23..... | 209 | 4969/23-23..... | 232 |
| 4960/23-23..... | 209 | 4969/24-24..... | 232 |
| 4960/24..... | 209 | 4969/25-25..... | 232 |
| 4960/24-24..... | 209 | 4969/26-26..... | 232 |
| 4960/25..... | 209 | 4969/27-27..... | 232 |
| 4960/25-25..... | 209 | 4969/28-28..... | 232 |
| 4960/26..... | 209 | 4969/29-29..... | 232 |
| 4960/26-26..... | 209 | 4969/30-30..... | 232 |
| 4960/27..... | 209 | 4969/31-31..... | 232 |
| 4960/27-27..... | 209 | 4969/32-32..... | 232 |
| 4960/28..... | 209 | 4969/33-33..... | 232 |
| 4960/28-28..... | 209 | 4969/34-34..... | 232 |
| 4960/29..... | 209 | 4969/35-35..... | 232 |
| 4960/29-29..... | 209 | 4969/36-36..... | 232 |
| 4960/30..... | 209 | 4969/37-37..... | 232 |
| 4960/30-30..... | 209 | 4969/38-38..... | 232 |
| 4960/31..... | 209 | 4969/39-39..... | 232 |
| 4960/31-31..... | 209 | 4970..... | 221 |
| 4960/32..... | 209 | 4970.1..... | 221 |
| 4960/32-32..... | 209 | 4970/1..... | 221 |
| 4960/33..... | 209 | 4970.1/3..... | 221 |
| 4960/34..... | 209 | 4970.1/3-P..... | 221 |
| 4960/34-34..... | 209 | 4970.1-P..... | 221 |
| 4960/35..... | 209 | 4970/1-P..... | 221 |
| 4960/35-35..... | 209 | 4970/2..... | 221 |
| 4960/36..... | 209 | 4970/2-P..... | 221 |
| 4960/36-36..... | 209 | 4970/3..... | 221 |

| | | | |
|------------------|---------------|------------------|---------------|
| 4970/3-P..... | 221 | 6104V-П..... | 87, 100 |
| 4970-P..... | 221 | 6104V-П-5..... | 87, 100 |
| 4980..... | 207, 210 | 6105..... | 45, 47 |
| 4980/1..... | 207, 210 | 6109..... | 95, 100, 105 |
| 4980/1-P..... | 210 | 6111-4Б..... | 165, 167 |
| 4980/2..... | 207, 210 | 6111-5Б..... | 165, 167 |
| 4980/3..... | 207, 210, 233 | 6111-09Б..... | 165, 167 |
| 4980/3-P..... | 210 | 6111-509Б..... | 165, 167 |
| 4980-P..... | 210 | 6111-Б..... | 165, 167 |
| 4989..... | 233 | 6119..... | 167, 168 |
| 4989/1..... | 233 | 6120..... | 37, 42 |
| 6080..... | 21, 33 | 6121-1..... | 80 |
| 6101..... | 21, 33 | 6121-1Б-D..... | 109, 120 |
| 6101-1..... | 21, 33 | 6121-4Б-D..... | 109, 120 |
| 6101-2..... | 21, 33 | 6121-5Б-D..... | 109, 120 |
| 6101-3..... | 21, 33 | 6121-6Б-D..... | 109, 120 |
| 6101-4..... | 21, 33 | 6121-09Б-D..... | 109, 120 |
| 6101-5..... | 21, 33 | 6121-409Б-D..... | 109, 120 |
| 6101-5Б-D..... | 87, 105 | 6121-509Б-D..... | 109, 120 |
| 6101-6..... | 21, 33 | 6129..... | 114, 117, 120 |
| 6101-6Б-D..... | 87, 105 | 6131-4Б..... | 171, 174 |
| 6101-09Б-D..... | 87, 105 | 6131-5Б..... | 171, 174 |
| 6101-509Б-D..... | 87, 105 | 6131-09Б..... | 171, 174 |
| 6101-Б..... | 21, 33 | 6131-409Б..... | 171, 174 |
| 6101-Б-D..... | 87, 105 | 6131-509Б..... | 171, 174 |
| 6102..... | 21, 33 | | |
| 6104-П-1..... | 21 | | |
| 6104-П-2..... | 21 | | |
| 6104-П-3..... | 21 | | |
| 6104-П-4..... | 21 | | |
| 6104-П-5..... | 21 | | |
| 6104-П-6..... | 21 | | |

| | | | |
|---------------------|---------------------|-------------------|----------|
| 6131-Б..... | 171, 174 | 6163.1..... | 74 |
| 6139..... | 174, 175 | 6163.2..... | 77 |
| 6151-4Б..... | 178, 183 | 6165..... | 72, 74 |
| 6151-4Б-D..... | 125, 139 | 6165-Р..... | 72, 74 |
| 6151-5Б..... | 178, 183 | 6167.1.0.120..... | 74 |
| 6151-5Б-D..... | 125, 139 | 6167.2.0.120..... | 77 |
| 6151-6Б..... | 178, 183 | 6171-4Б..... | 189 |
| 6151-6Б.8..... | 178, 183 | 6171-4Б-D..... | 143, 160 |
| 6151-6Б.8/10..... | 178, 183 | 6171-5Б..... | 189 |
| 6151-6Б.8/20..... | 178, 183 | 6171-5Б-D..... | 143, 160 |
| 6151-6Б.8/30..... | 178, 183 | 6171-6Б..... | 189 |
| 6151-6Б-D..... | 125, 139 | 6171-6Б-D..... | 143, 160 |
| 6151-609Б..... | 178, 183 | 6171-09Б..... | 189 |
| 6151-609Б.8..... | 178, 183 | 6171-09Б-D..... | 143, 160 |
| 6151-609Б.8/10..... | 178, 183 | 6171-409Б..... | 189 |
| 6151-609Б.8/20..... | 178, 183 | 6171-509Б..... | 189 |
| 6151-609Б.8/30..... | 178, 183 | 6171-509Б-D..... | 143, 160 |
| 6151-609Б/10..... | 178, 183 | 6179..... | 215, 217 |
| 6151-609Б-D..... | 125, 139 | 6181-4Б..... | 201, 204 |
| 6151-Б..... | 178, 183 | 6181-5Б..... | 201, 204 |
| 6151-Б-D..... | 125, 139 | 6181-6Б..... | 201, 204 |
| 6154V-П-6/10..... | 125 | 6181.8..... | 201 |
| 6159..... | 130, 135, 139, 183, | 6181.8-609Б..... | 201 |
| | 187 | 6181-09Б..... | 201, 204 |
| | | 6181-409Б..... | 201, 204 |
| | | 6181-509Б..... | 201 |
| | | 6181-609Б..... | 201, 204 |

| | | | |
|------------------------|----------------------|-----------------|----------------------|
| 6181-Б..... | 201, 204 | 6800/2-8-M..... | 21, 33, 87, 93 |
| 6189..... | 67 | 6800/4-8-M..... | 21, 33, 87, 93 |
| 6189-Б..... | 204, 219 | 6800/5-7..... | 21, 33, 65 |
| 6191-4Б..... | 207, 210 | 6800/5-8-M..... | 21, 33, 87, 93 |
| 6191-5Б..... | 207, 210 | 6800-M..... | 21, 33 |
| 6191-6Б..... | 207, 210 | 6820/0-4-M..... | 37, 109 |
| 6191-09Б..... | 207, 210 | 6820/0-4-M..... | 42 |
| 6191-406Б..... | 207 | 6820/1-0-M..... | 37, 109 |
| 6191-409Б..... | 207, 210 | 6820/1-0-M..... | 42 |
| 6191-509Б..... | 207, 210 | 6824..... | 65 |
| 6191-609Б..... | 210 | 6828..... | 65 |
| 6191-Б..... | 207, 210 | 6830/3-8..... | 53, 58, 59, 142, 149 |
| 6199..... | 221 | 6850/0-4-M..... | 21, 33, 87, 93 |
| 6371(7.6.5.4.3)-M..... | 53, 58, 59, 142, 149 | 6850/1-2-M..... | 21, 33, 87, 93 |
| 6391..... | 61, 207, 212 | 6850/2-0-M..... | 21, 33, 87, 93 |
| 6701..... | 21, 33 | 6850/5-1-M..... | 21, 33, 87, 93 |
| 6701-1..... | 21, 33 | 6850-50K..... | 47 |
| 6701-1D..... | 87, 95 | 6855/1-4..... | 128 |
| 6701-1D.1..... | 87, 95, 114 | 6855/1-4-M..... | 45, 47, 125 |
| 6701-1D.2..... | 87, 95 | 6855/6-4-M..... | 47, 128 |
| 6701-2..... | 21, 33 | 6855/6-4-M..... | 45, 125 |
| 6701-3..... | 21, 33 | 6857..... | 55 |
| 6701-4..... | 21, 33 | 6865..... | 21, 45, 47, 69, 125, |
| 6701-5..... | 21, 33 | | 128 |
| 6701-6..... | 21, 33 | 6867..... | 84, 95, 100, 105, |
| 6701-6D..... | 87, 95 | | 114, 117, 120, 130, |
| 6701-D..... | 87, 95 | | 135, 139 |
| 6701V-6D..... | 87, 100 | 6921-1..... | 80 |
| 6704-П..... | 87, 95 | 7000..... | 19, 21, 25 |
| 6704V-П..... | 87, 100 | 7010..... | 19, 21, 25 |
| 6711..... | 165, 168 | 7020..... | 19, 21, 25 |
| 6721-1..... | 80 | 7030..... | 19, 21, 25 |
| 6721-1D..... | 87, 109, 114 | 7040..... | 19, 21, 26 |
| 6721-1D.1..... | 109 | 7050..... | 19, 21, 26 |
| 6721-1D.2..... | 109, 114 | 7060..... | 19, 21, 26 |
| 6721-5D..... | 109, 114 | 7080..... | 21, 26 |
| 6721-6D..... | 109, 114 | 7080/1..... | 21, 28 |
| 6721-D..... | 109, 114 | 7087..... | 26 |
| 6721V-6D..... | 109, 117 | 7087/1..... | 28 |
| 6724-П..... | 109, 114 | 7100..... | 165, 168 |
| 6731..... | 171, 175 | 7121-2..... | 78 |
| 6751..... | 178, 187 | 7180..... | 165, 168 |
| 6751-1D..... | 125, 130 | 7300..... | 171, 175 |
| 6751-1D.1..... | 125, 130 | 7380..... | 171, 175 |
| 6751-1D.2..... | 125, 130 | 7500..... | 177, 178, 186 |
| 6751-4D..... | 125, 130 | 7580..... | 178, 187 |
| 6751-5D..... | 125, 130 | 7580/1..... | 187 |
| 6751-6D..... | 125, 130 | 7580/2..... | 187 |
| 6751-D..... | 125, 130 | 7580/3..... | 187 |
| 6751V-6D..... | 125, 135 | 7700..... | 189, 198 |
| 6754-D-П..... | 125, 130 | 7770..... | 217 |
| 6754V-П..... | 125, 135 | 7770/1..... | 217 |
| 6771..... | 189 | 7770/2..... | 152, 217 |
| 6771-6BD..... | 143 | 7770/3..... | 152, 217 |
| 6771-6D..... | 151 | 8000-M..... | 19, 21, 22 |
| 6771-BD..... | 143 | 8007-M..... | 22 |
| 6771-D..... | 151 | 8010-M..... | 19, 21, 22, 65 |
| 6771V-6D..... | 143, 156 | 8017-M..... | 22 |
| 6800/0-8-M..... | 21, 33, 87, 93 | 8020..... | 19 |
| 6800/1-8-M..... | 21, 33, 87, 93 | 8020-M..... | 21, 22, 65 |
| | | 8027-M..... | 22 |

| | | | |
|------------|----------------------------|---------------|--------------------|
| 8040-M | 19, 21, 22 | 27505 | 143, 151, 156, 160 |
| 8047-M | 22 | 27801 | 53, 58 |
| 8050-M | 19, 21, 22, 65 | 28305 | 201, 204, 219 |
| 8057-M | 22 | 28306 | 201, 204, 219 |
| 8080-M | 21, 22 | 28323-M | 223 |
| 8087-M | 22 | 28333-M | 223 |
| 8200-M | 37, 38 | 28343-M | 223 |
| 8200-M | 37 | 29305 | 207, 210, 221 |
| 8207-M | 38 | 29306 | 207, 210, 221 |
| 8210-M | 37, 38 | 29404 | 207, 210, 221 |
| 8210-M | 37 | 29801 | 61, 62, 233 |
| 8217-M | 38 | 33104 | 65 |
| 8240-M | 37, 38 | 34201 | 67 |
| 8240-M | 37 | 34403 | 67 |
| 8247-M | 38 | 35354/8-4 | 64 |
| 8270 | 21, 65 | 35355/8-4 | 66 |
| 8370-M | 21, 65 | 35356/8-4 | 69 |
| 8370-H | 21, 65 | 35454/8-4 | 64 |
| 8378 | 65 | 35455/8-4 | 66 |
| 8379-M | 65 | 35456/8-4 | 69 |
| 8472 | 67 | 40071 | 85, 87, 103 |
| 8510-M | 45, 47, 48 | 40071/01 | 103 |
| 8540-M | 45, 47, 48 | 40071/01-01 | 103 |
| 8560 | 45, 48 | 40071/02 | 103 |
| 8560-M | 47 | 40071/02-02 | 103 |
| 8810 | 65 | 40071/03 | 103 |
| 8820 | 65 | 40071/03-03 | 103 |
| 15801 | 45, 50 | 40071.4 | 104 |
| 17505 | 189, 195, 215 | 40071/04 | 103 |
| 17801 | 53, 58 | 40071.4/01 | 104 |
| 19801 | 61, 62, 233 | 40071.4/01-01 | 104 |
| 20101-M | 19, 28, 32 | 40071.4/02 | 104 |
| 20191 | 19 | 40071.4/02-02 | 104 |
| 20303 | 19, 30 | 40071.4/03 | 104 |
| 20403 | 19, 30 | 40071.4/03-03 | 104 |
| 20403-Safe | 19, 30 | 40071.4/04 | 104 |
| 20505 | 87, 95, 100, 105 | 40071/04-04 | 103 |
| 20601 | 30 | 40071.4/04-04 | 104 |
| 20801 | 19, 28 | 40071.4/05 | 104 |
| 20901 | 19, 30 | 40071.4/05-05 | 104 |
| 21305 | 165, 167, 168 | 40071.4/06 | 104 |
| 21404 | 165, 167, 168 | 40071.4/06-06 | 104 |
| 21405 | 165, 167, 168 | 40071.4/07 | 104 |
| 22101 | 37, 38 | 40071.4/07-07 | 104 |
| 22191 | 37 | 40071.4/08 | 104 |
| 22303 | 37, 38 | 40071.4/08-08 | 104 |
| 22403 | 37, 38 | 40071.4/09 | 104 |
| 22505 | 109, 114, 117, 120 | 40071.4/09-09 | 104 |
| 22801 | 37, 40 | 40071.4/10 | 104 |
| 22802 | 37, 40 | 40071.4/11 | 104 |
| 23305 | 171, 174, 175 | 40071.4/11-11 | 104 |
| 23306 | 171, 174, 175 | 40071.4/12 | 104 |
| 25191 | 45, 50 | 40071.4/12-12 | 104 |
| 25303 | 45, 50 | 40071.4/13 | 104 |
| 25305 | 178, 182, 187 | 40071.4/13-13 | 104 |
| 25306 | 178, 182, 187 | 40071.4/14 | 104 |
| 25403 | 45, 50 | 40071.4/14-14 | 104 |
| 25404 | 178, 182, 187 | 40071.4/15 | 104 |
| 25801 | 45, 50 | 40071.4/15-15 | 104 |
| 27306 | 189, 195, 198, 215, 217 | 40071.4/16 | 104 |
| | | 40071.4/16-16 | 104 |

| | |
|---------------|---------|
| 40071.4/17 | 104 |
| 40071.4/17-17 | 104 |
| 40071.4/18 | 104 |
| 40071.4/18-18 | 104 |
| 40071/05 | 103 |
| 40071/05-05 | 103 |
| 40071/06 | 103 |
| 40071/06-06 | 103 |
| 40071/07 | 103 |
| 40071/07-07 | 103 |
| 40071/08 | 103 |
| 40071/08-08 | 103 |
| 40071/09 | 103 |
| 40071/09-09 | 103 |
| 40071/10 | 103 |
| 40071/11 | 103 |
| 40071/11-11 | 103 |
| 40071/12 | 103 |
| 40071/12-12 | 103 |
| 40071/13 | 103 |
| 40071/13-13 | 103 |
| 40071/14 | 103 |
| 40071/14-14 | 103 |
| 40071/15 | 103 |
| 40071/15-15 | 103 |
| 40071/16 | 103 |
| 40071/16-16 | 103 |
| 40071/17 | 103 |
| 40071/17-17 | 103 |
| 40071/18 | 103 |
| 40071/18-18 | 85, 103 |
| 40076 | 102 |
| 40076/01 | 102 |
| 40076/01-01 | 102 |
| 40076/02 | 102 |
| 40076/02-02 | 102 |
| 40076/03 | 102 |
| 40076/03-03 | 102 |
| 40076/04 | 102 |
| 40076/04-04 | 102 |
| 40076/05 | 102 |
| 40076/05-05 | 102 |
| 40076/06 | 102 |
| 40076/06-06 | 102 |
| 40076/07 | 102 |
| 40076/07-07 | 102 |
| 40076/08 | 102 |
| 40076/08-08 | 102 |
| 40076/09 | 102 |
| 40076/09-09 | 102 |
| 40076/10 | 102 |
| 40076/11 | 102 |
| 40076/11-11 | 102 |
| 40076/12 | 102 |
| 40076/12-12 | 102 |
| 40076/13 | 102 |
| 40076/13-13 | 102 |
| 40076/14 | 102 |
| 40076/14-14 | 102 |
| 40076/15 | 102 |
| 40076/15-15 | 102 |

| | |
|---------------|---------------|
| 40076/16 | 102 |
| 40076/16-16 | 102 |
| 40076/17 | 102 |
| 40076/17-17 | 102 |
| 40076/18 | 102 |
| 40076/18-18 | 102 |
| 40571 | 85, 87, 103 |
| 40571.4 | 104 |
| 40576 | 102 |
| 40671 | 85, 87, 103 |
| 40671/01 | 103 |
| 40671/01-01 | 103 |
| 40671/02 | 103 |
| 40671/02-02 | 103 |
| 40671/03 | 103 |
| 40671/03-03 | 103 |
| 40671.4 | 104 |
| 40671/04 | 103 |
| 40671.4/01 | 104 |
| 40671.4/01-01 | 104 |
| 40671.4/02 | 104 |
| 40671.4/02-02 | 104 |
| 40671.4/03 | 104 |
| 40671.4/03-03 | 104 |
| 40671.4/04 | 104 |
| 40676 | 102 |
| 40676/01 | 102 |
| 40676/01-01 | 102 |
| 40676/02 | 102 |
| 40676/02-02 | 102 |
| 40676/03 | 102 |
| 40676/03-03 | 102 |
| 40676/04 | 102 |
| 40871 | 87, 105 |
| 40871.4 | 105 |
| 40871.4-P | 105 |
| 40871-P | 105 |
| 42071 | 107, 109, 119 |
| 42071/01 | 119 |
| 42071/01-01 | 119 |
| 42071/02 | 119 |
| 42071/02-02 | 119 |
| 42071/03 | 119 |
| 42071/03-03 | 119 |
| 42071/04 | 119 |
| 42071/04-04 | 119 |
| 42071/05 | 119 |
| 42071/05-05 | 119 |
| 42071/06 | 119 |
| 42071/06-06 | 119 |
| 42071/07 | 119 |
| 42071/07-07 | 119 |
| 42071/08 | 119 |
| 42071/08-08 | 119 |
| 42071/09 | 119 |
| 42071/09-09 | 119 |
| 42071/10 | 119 |
| 42071/11 | 119 |
| 42071/11-11 | 119 |
| 42071/12 | 119 |
| 42071/12-12 | 119 |

| | |
|-------------|---------------|
| 42071/13 | 119 |
| 42071/13-13 | 119 |
| 42071/14 | 119 |
| 42071/14-14 | 119 |
| 42071/15 | 119 |
| 42071/15-15 | 119 |
| 42071/16 | 119 |
| 42071/16-16 | 119 |
| 42071/17 | 119 |
| 42071/17-17 | 119 |
| 42071/18 | 119 |
| 42071/18-18 | 119 |
| 42071/19 | 119 |
| 42071/19-19 | 119 |
| 42071/20 | 119 |
| 42071/21 | 119 |
| 42071/21-21 | 119 |
| 42076 | 118 |
| 42076/01 | 118 |
| 42076/01-01 | 118 |
| 42076/02 | 118 |
| 42076/02-02 | 118 |
| 42076/03 | 118 |
| 42076/03-03 | 118 |
| 42076/04 | 118 |
| 42076/04-04 | 118 |
| 42076/05 | 118 |
| 42076/05-05 | 118 |
| 42076/06 | 118 |
| 42076/06-06 | 118 |
| 42076/07 | 118 |
| 42076/07-07 | 118 |
| 42076/08 | 118 |
| 42076/08-08 | 118 |
| 42076/09 | 118 |
| 42076/09-09 | 118 |
| 42076/10 | 118 |
| 42076/10-10 | 118 |
| 42076/11 | 118 |
| 42076/11-11 | 118 |
| 42076/12 | 118 |
| 42076/12-12 | 118 |
| 42076/13 | 118 |
| 42076/13-13 | 118 |
| 42076/14 | 118 |
| 42076/14-14 | 118 |
| 42076/15 | 118 |
| 42076/15-15 | 118 |
| 42076/16 | 118 |
| 42076/16-16 | 118 |
| 42076/17 | 118 |
| 42076/17-17 | 118 |
| 42076/18 | 118 |
| 42076/18-18 | 118 |
| 42076/19 | 118 |
| 42076/19-19 | 118 |
| 42076/20 | 118 |
| 42076/21 | 118 |
| 42076/21-21 | 118 |
| 42076/22 | 118 |
| 42171 | 107, 109, 119 |
| 42176 | 118 |

| | |
|-------------|---------------|
| 42471 | 107, 109, 119 |
| 42476 | 118 |
| 42571 | 107, 109, 119 |
| 42576 | 118 |
| 42671 | 107, 109, 119 |
| 42671/01 | 119 |
| 42671/01-01 | 119 |
| 42671/02 | 119 |
| 42671/02-02 | 119 |
| 42671/03 | 119 |
| 42671/03-03 | 119 |
| 42671/04 | 119 |
| 42671/04-04 | 119 |
| 42671/05 | 119 |
| 42671/05-05 | 119 |
| 42671/06 | 119 |
| 42671/06-06 | 119 |
| 42671/07 | 119 |
| 42671/07-07 | 119 |
| 42671/08 | 119 |
| 42671/08-08 | 119 |
| 42671/09 | 119 |
| 42671/09-09 | 119 |
| 42671/10 | 119 |
| 42676 | 118 |
| 42676/01 | 118 |
| 42676/01-01 | 118 |
| 42676/02 | 118 |
| 42676/02-02 | 118 |
| 42676/03 | 118 |
| 42676/03-03 | 118 |
| 42676/04 | 118 |
| 42676/04-04 | 118 |
| 42676/05 | 118 |
| 42676/05-05 | 118 |
| 42676/06 | 118 |
| 42676/06-06 | 118 |
| 42676/07 | 118 |
| 42676/07-07 | 118 |
| 42676/08 | 118 |
| 42676/08-08 | 118 |
| 42676/09 | 118 |
| 42676/09-09 | 118 |
| 42676/10 | 118 |
| 42871 | 109, 120 |
| 42871-P | 120 |
| 45071 | 123, 125, 137 |
| 45071/01 | 137 |
| 45071/01-01 | 137 |
| 45071/02 | 137 |
| 45071/02-02 | 137 |
| 45071/03 | 137 |
| 45071/03-03 | 137 |
| 45071/04 | 137 |
| 45071/04-04 | 137 |
| 45071/05 | 137 |
| 45071/05-05 | 137 |
| 45071/06 | 137 |
| 45071/06-06 | 137 |
| 45071/07 | 137 |
| 45071/07-07 | 137 |

| | |
|------------------|---------------|
| 45071/08..... | 137 |
| 45071/08-08..... | 137 |
| 45071/09..... | 137 |
| 45071/09-09..... | 137 |
| 45071/10..... | 137 |
| 45071/11..... | 137 |
| 45071/11-11..... | 137 |
| 45071/12..... | 137 |
| 45071/12-12..... | 137 |
| 45071/13..... | 137 |
| 45071/13-13..... | 137 |
| 45071/14..... | 137 |
| 45071/14-14..... | 137 |
| 45071/15..... | 137 |
| 45071/15-15..... | 137 |
| 45071/16..... | 137 |
| 45071/16-16..... | 137 |
| 45071/17..... | 137 |
| 45071/17-17..... | 137 |
| 45071/18..... | 137 |
| 45071/18-18..... | 137 |
| 45071/19..... | 137 |
| 45071/19-19..... | 137 |
| 45071/20..... | 137 |
| 45071/21..... | 137 |
| 45071/21-21..... | 137 |
| 45071/22..... | 137 |
| 45071/22-22..... | 137 |
| 45071/23..... | 137 |
| 45071/23-23..... | 137 |
| 45071/24..... | 137 |
| 45071/24-24..... | 137 |
| 45071/25..... | 137 |
| 45071/25-25..... | 137 |
| 45076..... | 136 |
| 45076/01..... | 136 |
| 45076/01-01..... | 136 |
| 45076/02..... | 136 |
| 45076/02-02..... | 136 |
| 45076/03..... | 136 |
| 45076/03-03..... | 136 |
| 45076/04..... | 136 |
| 45076/04-04..... | 136 |
| 45076/05..... | 136 |
| 45076/05-05..... | 136 |
| 45076/06..... | 136 |
| 45076/06-06..... | 136 |
| 45076/07..... | 136 |
| 45076/07-07..... | 136 |
| 45076/08..... | 136 |
| 45076/08-08..... | 136 |
| 45076/09..... | 136 |
| 45076/09-09..... | 136 |
| 45076/10..... | 136 |
| 45076/11..... | 136 |
| 45076/12..... | 136 |
| 45076/13..... | 136 |
| 45076/13-13..... | 136 |
| 45076/14..... | 136 |
| 45076/14-14..... | 136 |
| 45076/15..... | 136 |
| 45076/15-15..... | 136 |
| 45076/16..... | 136 |
| 45076/16-16..... | 136 |
| 45076/17..... | 136 |
| 45076/17-17..... | 136 |
| 45076/18..... | 136 |
| 45076/18-18..... | 136 |
| 45076/19..... | 136 |
| 45076/19-19..... | 136 |
| 45076/20..... | 136 |
| 45076/21..... | 136 |
| 45076/21-21..... | 136 |
| 45076/22..... | 136 |
| 45076/22-22..... | 136 |
| 45076/23..... | 136 |
| 45076/23-23..... | 136 |
| 45076/24..... | 136 |
| 45076/24-24..... | 136 |
| 45076/25..... | 136 |
| 45076/25-25..... | 136 |
| 45471..... | 123, 125, 137 |
| 45476..... | 136 |
| 45571..... | 123, 125, 137 |
| 45576..... | 136 |
| 45671..... | 123, 125, 137 |
| 45671/01..... | 137 |
| 45671/01-01..... | 137 |
| 45671/02..... | 137 |
| 45671/02-02..... | 137 |
| 45671/03..... | 137 |
| 45671/03-03..... | 137 |
| 45671/04..... | 137 |
| 45671/04-04..... | 137 |
| 45671/05..... | 137 |
| 45671/05-05..... | 137 |
| 45671/06..... | 137 |
| 45671/06-06..... | 137 |
| 45671/07..... | 137 |
| 45671/07-07..... | 137 |
| 45671/08..... | 137 |
| 45671/08-08..... | 137 |
| 45671/09..... | 137 |
| 45671/09-09..... | 137 |
| 45671/10..... | 137 |
| 45676..... | 136 |
| 45676/01..... | 136 |
| 45676/01-01..... | 136 |
| 45676/02..... | 136 |
| 45676/02-02..... | 136 |
| 45676/03..... | 136 |
| 45676/03-03..... | 136 |
| 45676/04..... | 136 |
| 45676/04-04..... | 136 |
| 45676/05..... | 136 |
| 45676/05-05..... | 136 |
| 45676/06..... | 136 |
| 45676/06-06..... | 136 |
| 45676/07..... | 136 |
| 45676/07-07..... | 136 |

| | |
|------------------|---------------|
| 45676/08..... | 136 |
| 45676/08-08..... | 136 |
| 45676/09..... | 136 |
| 45676/09-09..... | 136 |
| 45676/10..... | 136 |
| 45871..... | 125, 139 |
| 45871/1..... | 125, 139 |
| 45871M..... | 139 |
| 45871M/1..... | 139 |
| 45871-P..... | 139 |
| 47071..... | 141, 143, 159 |
| 47071/01..... | 159 |
| 47071/01-01..... | 159 |
| 47071/02..... | 159 |
| 47071/02-02..... | 159 |
| 47071/03..... | 159 |
| 47071/03-03..... | 159 |
| 47071/04..... | 159 |
| 47071/04-04..... | 159 |
| 47071/05..... | 159 |
| 47071/05-05..... | 159 |
| 47071/06..... | 159 |
| 47071/06-06..... | 159 |
| 47071/07..... | 159 |
| 47071/07-07..... | 159 |
| 47071/08..... | 159 |
| 47071/08-08..... | 159 |
| 47071/09..... | 159 |
| 47071/09-09..... | 159 |
| 47071/10..... | 159 |
| 47071/11..... | 159 |
| 47071/11-11..... | 159 |
| 47071/12..... | 159 |
| 47071/12-12..... | 159 |
| 47071/13..... | 159 |
| 47071/13-13..... | 159 |
| 47071/14..... | 159 |
| 47071/14-14..... | 159 |
| 47071/15..... | 159 |
| 47071/15-15..... | 159 |
| 47071/16..... | 159 |
| 47071/16-16..... | 159 |
| 47071/17..... | 159 |
| 47071/17-17..... | 159 |
| 47071/18..... | 159 |
| 47071/18-18..... | 159 |
| 47071/19..... | 159 |
| 47071/19-19..... | 159 |
| 47071/20..... | 159 |
| 47071/21..... | 159 |
| 47076..... | 158 |
| 47076/01..... | 158 |
| 47076/01-01..... | 158 |
| 47076/02..... | 158 |
| 47076/02-02..... | 158 |
| 47076/03..... | 158 |
| 47076/03-03..... | 158 |
| 47076/04..... | 158 |
| 47076/04-04..... | 158 |
| 47076/05..... | 158 |
| 47076/05-05..... | 158 |

| | |
|----------------------|--------------------|
| 47076/06..... | 158 |
| 47076/06-06..... | 158 |
| 47076/07..... | 158 |
| 47076/07-07..... | 158 |
| 47076/08..... | 158 |
| 47076/08-08..... | 158 |
| 47076/09..... | 158 |
| 47076/09-09..... | 158 |
| 47076/10..... | 158 |
| 47076/11..... | 158 |
| 47076/11-11..... | 158 |
| 47076/12..... | 158 |
| 47076/12-12..... | 158 |
| 47076/13..... | 158 |
| 47076/13-13..... | 158 |
| 47076/14..... | 158 |
| 47076/14-14..... | 158 |
| 47076/15..... | 158 |
| 47076/15-15..... | 158 |
| 47076/16..... | 158 |
| 47076/16-16..... | 158 |
| 47076/17..... | 158 |
| 47076/17-17..... | 158 |
| 47076/18..... | 158 |
| 47076/18-18..... | 158 |
| 47076/19..... | 158 |
| 47076/19-19..... | 158 |
| 47076/20..... | 158 |
| 47076/21..... | 158 |
| 47171..... | 141 |
| 47471..... | 143, 159 |
| 47476..... | 158 |
| 47571..... | 141, 143, 159 |
| 47576..... | 158 |
| 47671..... | 141, 143, 159 |
| 47671/01..... | 159 |
| 47671/01-01..... | 159 |
| 47671/02..... | 159 |
| 47671/02-02..... | 159 |
| 47671/03..... | 159 |
| 47671/03-03..... | 159 |
| 47671/04..... | 159 |
| 47671/04-04..... | 159 |
| 47671/05..... | 159 |
| 47671/05-05..... | 159 |
| 47671/06..... | 159 |
| 47671/06-06..... | 159 |
| 47671/07..... | 159 |
| 47671/07-07..... | 159 |
| 47671/08..... | 159 |
| 47671/08-08..... | 159 |
| 47671/09..... | 159 |
| 47671/09-09..... | 159 |
| 47671/10..... | 159 |
| 47676..... | 158 |
| 47676/01..... | 158 |
| 47676/01-01..... | 158 |
| 47676/02..... | 158 |
| 47676/02-02..... | 158 |
| 47676/03..... | 158 |
| 47676/03-03..... | 158 |
| 47676/04..... | 158 |
| 47676/04-04..... | 158 |
| 47676/05..... | 158 |
| 47676/05-05..... | 158 |
| 47676/06..... | 158 |
| 47676/06-06..... | 158 |
| 47676/07..... | 158 |
| 47676/07-07..... | 158 |
| 47676/08..... | 158 |
| 47676/08-08..... | 158 |
| 47676/09..... | 158 |
| 47676/09-09..... | 158 |
| 47676/10..... | 158 |
| 47871..... | 143, 160 |
| 47871/1..... | 160 |
| 47871-P..... | 160 |
| 61048.1-D..... | 87, 95 |
| 61048.2-D..... | 87, 95 |
| 61048-D..... | 87, 105 |
| 61048V-P-D..... | 87, 100 |
| 61048V-P-D-5..... | 87, 100 |
| 61148..... | 167 |
| 61248.1-D..... | 109, 114 |
| 61248.2-D..... | 109, 114 |
| 61248-D..... | 109, 120 |
| 61248V-P-D-4..... | 109, 117 |
| 61248V-P-D-5..... | 109, 117 |
| 61348..... | 171, 174 |
| 61548..... | 125, 139, 178, 183 |
| 61548.1-D..... | 125, 130 |
| 61548.2-D..... | 125, 130 |
| 61548V-P-D..... | 125 |
| 61548V-P-D-4..... | 125 |
| 61548V-P-D-5..... | 125 |
| 61548V-P-D-6-10..... | 125 |
| 61748..... | 143, 160, 189, 195 |
| 61748-20..... | 178, 183 |
| 61798..... | 156, 160, 195 |
| 61848..... | 201, 204 |
| 61942..... | 61, 62, 233 |
| 61948..... | 207, 210 |
| 61998..... | 210, 221 |
| 63010-M..... | 21, 33, 87, 93 |
| 63011-M..... | 21, 33, 87, 93 |
| 63012-M..... | 21, 33, 87, 93 |
| 63014-M..... | 21, 33, 87, 93 |
| 63015-M..... | 21, 33, 87, 93 |
| 63210-M..... | 37, 42, 109, 112 |
| 63211-M..... | 37, 42, 109, 112 |
| 63214-M..... | 37, 42, 109, 112 |
| 63511-M..... | 45, 47, 125, 128 |
| 63514-M..... | 45, 47, 125, 128 |
| 63516-M..... | 45, 47, 125, 128 |
| 67019-5K..... | 241 |
| 67019-5H..... | 241 |
| 67019-09..... | 241 |
| 67019-K..... | 241 |
| 67019-H..... | 241 |
| 67049-K..... | 241 |
| 67049-H..... | 241 |
| 67219-5-09..... | 244 |

| | |
|---------------------|------------------|
| 67219-5K..... | 244 |
| 67219-5H..... | 244 |
| 67219-09..... | 244 |
| 67219-K..... | 244 |
| 67219-H..... | 244 |
| 67249..... | 244 |
| 67249-5K..... | 244 |
| 67249-5H..... | 244 |
| 67249-K..... | 244 |
| 67249-M..... | 244 |
| 67249-H..... | 244 |
| 67519-4-09..... | 249 |
| 67519-4K..... | 249 |
| 67519-4H..... | 249 |
| 67519-5-09..... | 249 |
| 67519-5K..... | 249 |
| 67519-5H..... | 249 |
| 67519-09..... | 249 |
| 67519-K..... | 249 |
| 67519-H..... | 249 |
| 67549..... | 249 |
| 67549-4K..... | 249 |
| 67549-4H..... | 249 |
| 67549-5..... | 249 |
| 67549-5K..... | 249 |
| 67549-5-M..... | 249 |
| 67549-5H..... | 249 |
| 67549-K..... | 249 |
| 67549-H..... | 249 |
| 67554-C..... | 119, 121, 139 |
| 67719-4-09..... | 252 |
| 67719-4K..... | 252 |
| 67719-4H..... | 252 |
| 67719-5-09..... | 252 |
| 67719-5K..... | 252 |
| 67719-5H..... | 252 |
| 67719-09..... | 252 |
| 67719-K..... | 252 |
| 67719-H..... | 252 |
| 67748V-P-D..... | 143, 156 |
| 67749..... | 252 |
| 67749-4K..... | 252 |
| 67749-4H..... | 252 |
| 67749-5..... | 252 |
| 67749-5K..... | 253 |
| 67749-5H..... | 253 |
| 67749-K..... | 253 |
| 67749-M..... | 252 |
| 67749-H..... | 253 |
| 68018-M..... | 21, 33, 87, 93 |
| 68631..... | 58 |
| 68655..... | 21, 33, 87, 93 |
| 68656..... | 37, 42 |
| 68657..... | 53, 58, 142, 149 |
| 68659..... | 45, 47, 125, 128 |
| 70071..... | 85, 87, 94 |
| 70071.4..... | 94 |
| 70071.05V.4..... | 97, 98, 99 |
| 70071.05V.4/01..... | 97, 98, 99 |
| 70071V..... | 85, 87, 98 |
| 70071V/01..... | 98 |

| | |
|---------------------|----|
| 70071V/01-01..... | 98 |
| 70071V/02..... | 98 |
| 70071V/02-02..... | 98 |
| 70071V/03..... | 98 |
| 70071V/03-03..... | 98 |
| 70071V.4..... | 99 |
| 70071V/04..... | 98 |
| 70071V.4/01..... | 99 |
| 70071V.4/01-01..... | 99 |
| 70071V.4/02..... | 99 |
| 70071V.4/02-02..... | 99 |
| 70071V.4/03..... | 99 |
| 70071V.4/03-03..... | 99 |
| 70071V.4/04..... | 99 |
| 70071V.4/04-04..... | 99 |
| 70071V.4/05..... | 99 |
| 70071V.4/05-05..... | 99 |
| 70071V.4/06..... | 99 |
| 70071V.4/06-06..... | 99 |
| 70071V.4/07..... | 99 |
| 70071V.4/07-07..... | 99 |
| 70071V.4/08..... | 99 |
| 70071V.4/08-08..... | 99 |
| 70071V.4/09..... | 99 |
| 70071V.4/09-09..... | 99 |
| 70071V.4/10..... | 99 |
| 70071V.4/11..... | 99 |
| 70071V/05..... | 98 |
| 70071V/05-05..... | 98 |
| 70071V/06..... | 98 |
| 70071V/06-06..... | 98 |
| 70071V/07..... | 98 |
| 70071V/07-07..... | 98 |
| 70071V/08..... | 98 |
| 70071V/08-08..... | 98 |
| 70071V/09..... | 98 |
| 70071V/09-09..... | 98 |
| 70071V/10..... | 98 |
| 70071V/11..... | 98 |
| 70076V..... | 97 |
| 70076V/01..... | 97 |
| 70076V/01-01..... | 97 |
| 70076V/02..... | 97 |
| 70076V/02-02..... | 97 |
| 70076V/03..... | 97 |
| 70076V/03-03..... | 97 |
| 70076V/04..... | 97 |
| 70076V/04-04..... | 97 |
| 70076V/05..... | 97 |
| 70076V/05-05..... | 97 |
| 70076V/06..... | 97 |
| 70076V/06-06..... | 97 |
| 70076V/07..... | 97 |
| 70076V/07-07..... | 97 |
| 70076V/08..... | 97 |
| 70076V/08-08..... | 97 |
| 70076V/09..... | 97 |
| 70076V/09-09..... | 97 |
| 70076V/10..... | 97 |
| 70076V/11..... | 97 |

| | |
|------------------------|------------|
| 70171..... | 85, 87, 94 |
| 70171.4..... | 94 |
| 70176..... | 94 |
| 70271..... | 85, 87 |
| 70271.4..... | 94 |
| 70371.4..... | 85, 87, 94 |
| 70571V..... | 85, 87, 98 |
| 70571V.4..... | 99 |
| 70576V..... | 97 |
| 70671..... | 85, 87, 94 |
| 70671.4..... | 94 |
| 70671.05V.4..... | 97, 98, 99 |
| 70671.05V.4/01..... | 97, 98, 99 |
| 70671.05V.4/01-01..... | 97, 98, 99 |
| 70671.05V.4/02..... | 97, 98, 99 |
| 70671.05V.4/02-02..... | 97, 98, 99 |
| 70671.05V.4/03..... | 97, 98, 99 |
| 70671.05V.4/03-03..... | 97, 98, 99 |
| 70671.05V.4/04..... | 97, 98, 99 |
| 70671.05V.4/04-04..... | 97, 98, 99 |
| 70671.05V.4/05..... | 97, 98, 99 |
| 70671.05V.4/05-05..... | 97, 98, 99 |
| 70671.05V.4/06..... | 97, 98, 99 |
| 70671.05V.4/06-06..... | 97, 98, 99 |
| 70671.05V.4/07..... | 97, 98, 99 |
| 70671.05V.4/07-07..... | 97, 98, 99 |
| 70671.05V.4/08..... | 97, 98, 99 |
| 70671.05V.4/08-08..... | 97, 98, 99 |
| 70671.05V.4/09..... | 97, 98, 99 |
| 70671.05V.4/09-09..... | 97, 98, 99 |
| 70671.05V.4/10..... | 97, 98, 99 |
| 70671V..... | 85, 87, 98 |
| 70671V/01..... | 98 |
| 70671V/01-01..... | 98 |
| 70671V/02..... | 98 |
| 70671V/02-02..... | 98 |
| 70671V/03..... | 98 |
| 70671V/03-03..... | 98 |
| 70671V.4..... | 99 |
| 70671V.4/01..... | 99 |
| 70671V.4/01-01..... | 99 |
| 70671V.4/02..... | 99 |
| 70671V.4/02-02..... | 99 |
| 70671V.4/03..... | 99 |
| 70671V.4/03-03..... | 99 |
| 70671V.4/04..... | 99 |
| 70671V.4/04-04..... | 99 |
| 70671V.4/05..... | 99 |
| 70671V.4/05-05..... | 99 |
| 70671V.4/06..... | 99 |
| 70671V.4/06-06..... | 99 |
| 70671V.4/07..... | 99 |
| 70671V.4/07-07..... | 99 |
| 70671V.4/08..... | 99 |
| 70671V.4/08-08..... | 99 |
| 70671V.4/09..... | 99 |
| 70671V.4/09-09..... | 99 |
| 70671V.4/10..... | 99 |
| 70671V/05..... | 98 |

| | |
|----------------------|---------------|
| 70671V/05-05..... | 98 |
| 70671V/06..... | 98 |
| 70671V/06-06..... | 98 |
| 70671V/07..... | 98 |
| 70671V/07-07..... | 98 |
| 70671V/08..... | 98 |
| 70671V/08-08..... | 98 |
| 70671V/09..... | 98 |
| 70671V/09-09..... | 98 |
| 70671V/10..... | 98 |
| 70676V..... | 97 |
| 70676V/01..... | 97 |
| 70676V/01-01..... | 97 |
| 70676V/02..... | 97 |
| 70676V/02-02..... | 97 |
| 70676V/03..... | 97 |
| 70676V/03-03..... | 97 |
| 70676V/04..... | 97 |
| 70676V/04-04..... | 97 |
| 70676V/05..... | 97 |
| 70676V/05-05..... | 97 |
| 70676V/06..... | 97 |
| 70676V/06-06..... | 97 |
| 70676V/07..... | 97 |
| 70676V/07-07..... | 97 |
| 70676V/08..... | 97 |
| 70676V/08-08..... | 97 |
| 70676V/09..... | 97 |
| 70676V/09-09..... | 97 |
| 70676V/10..... | 97 |
| 70871..... | 87, 95 |
| 70871.4..... | 95 |
| 70871V..... | 87, 100 |
| 70903..... | 241 |
| 70904..... | 241 |
| 70905..... | 241 |
| 70953-1..... | 240, 241 |
| 70953-2..... | 240, 241 |
| 72071..... | 107, 109, 113 |
| 72071.05V..... | 115, 116 |
| 72071.05V/01..... | 115, 116 |
| 72071.05V/01-01..... | 115, 116 |
| 72071.05V/02..... | 115, 116 |
| 72071.05V/02-02..... | 115, 116 |
| 72071.05V/03..... | 115, 116 |
| 72071.05V/03-03..... | 115, 116 |
| 72071.05V/04..... | 115, 116 |
| 72071.05V/04-04..... | 115, 116 |
| 72071.05V/05..... | 115, 116 |
| 72071.05V/05-05..... | 115, 116 |
| 72071.05V/06..... | 115, 116 |
| 72071.05V/06-06..... | 115, 116 |
| 72071.05V/07..... | 115, 116 |
| 72071.05V/07-07..... | 115, 116 |
| 72071.05V/08..... | 115, 116 |
| 72071.05V/08-08..... | 115, 116 |
| 72071.05V/09..... | 115, 116 |
| 72071.05V/09-09..... | 115, 116 |
| 72071.05V/10..... | 115, 116 |
| 72071V..... | 116 |
| 72071V/01..... | 116 |

| | |
|-------------------|-----|
| 72071V/01-01..... | 116 |
| 72071V/02..... | 116 |
| 72071V/02-02..... | 116 |
| 72071V/03..... | 116 |
| 72071V/03-03..... | 116 |
| 72071V/04..... | 116 |
| 72071V/04-04..... | 116 |
| 72071V/05..... | 116 |
| 72071V/05-05..... | 116 |
| 72071V/06..... | 116 |
| 72071V/06-06..... | 116 |
| 72071V/07..... | 116 |
| 72071V/07-07..... | 116 |
| 72071V/08..... | 116 |
| 72071V/08-08..... | 116 |
| 72071V/09..... | 116 |
| 72071V/09-09..... | 116 |
| 72071V/10..... | 116 |
| 72071V/11..... | 116 |
| 72071V/11-11..... | 116 |
| 72071V/12..... | 116 |
| 72071V/12-12..... | 116 |
| 72071V/13..... | 116 |
| 72071V/13-13..... | 116 |
| 72071V/14..... | 116 |
| 72071V/14-14..... | 116 |
| 72071V/15..... | 116 |
| 72071V/15-15..... | 116 |
| 72071V/16..... | 116 |
| 72071V/16-16..... | 116 |
| 72071V/17..... | 116 |
| 72071V/17-17..... | 116 |
| 72071V/18..... | 116 |
| 72071V/18-18..... | 116 |
| 72071V/19..... | 116 |
| 72071V/19-19..... | 116 |
| 72071V/20..... | 116 |
| 72076V..... | 115 |
| 72076V/01..... | 115 |
| 72076V/01-01..... | 115 |
| 72076V/02..... | 115 |
| 72076V/02-02..... | 115 |
| 72076V/03..... | 115 |
| 72076V/03-03..... | 115 |
| 72076V/04..... | 115 |
| 72076V/04-04..... | 115 |
| 72076V/05..... | 115 |
| 72076V/05-05..... | 115 |
| 72076V/06..... | 115 |
| 72076V/06-06..... | 115 |
| 72076V/07..... | 115 |
| 72076V/07-07..... | 115 |
| 72076V/08..... | 115 |
| 72076V/08-08..... | 115 |
| 72076V/09..... | 115 |
| 72076V/09-09..... | 115 |
| 72076V/10..... | 115 |
| 72076V/11..... | 115 |
| 72076V/11-11..... | 115 |
| 72076V/12..... | 115 |
| 72076V/12-12..... | 115 |

| | |
|----------------------|---------------|
| 72076V/13..... | 115 |
| 72076V/13-13..... | 115 |
| 72076V/14..... | 115 |
| 72076V/14-14..... | 115 |
| 72076V/15..... | 115 |
| 72076V/15-15..... | 115 |
| 72076V/16..... | 115 |
| 72076V/16-16..... | 115 |
| 72076V/17..... | 115 |
| 72076V/17-17..... | 115 |
| 72076V/18..... | 115 |
| 72076V/18-18..... | 115 |
| 72076V/19..... | 115 |
| 72076V/19-19..... | 115 |
| 72076V/20..... | 115 |
| 72171..... | 107, 109, 113 |
| 72176..... | 113 |
| 72271..... | 107, 109, 113 |
| 72371..... | 107, 109, 113 |
| 72471V..... | 107, 109, 116 |
| 72476V..... | 115 |
| 72571..... | 107, 109, 113 |
| 72571.05V..... | 115, 116 |
| 72571V..... | 107, 109, 116 |
| 72576V..... | 115 |
| 72671..... | 107, 109, 113 |
| 72671.05V..... | 115, 116 |
| 72671.05V/0..... | 115 |
| 72671.05V/01..... | 116 |
| 72671.05V/01-01..... | 115, 116 |
| 72671.05V/02..... | 115, 116 |
| 72671V..... | 107, 109 |
| 72671V/01..... | 116 |
| 72671V/01-01..... | 116 |
| 72671V/02..... | 116 |
| 72671V.04..... | 116 |
| 72676V..... | 115 |
| 72676V/01..... | 115 |
| 72676V/01-01..... | 115 |
| 72676V/02..... | 115 |
| 72871..... | 109, 114 |
| 72871V..... | 109, 117 |
| 72903..... | 243 |
| 72904..... | 243 |
| 72905..... | 243 |
| 72953..... | 243 |
| 72954..... | 243 |
| 72955..... | 243 |
| 75071..... | 123, 125, 129 |
| 75071.05V..... | 132, 134 |
| 75071.05V/01..... | 132, 134 |
| 75071.05V/01-01..... | 132, 134 |
| 75071.05V/02..... | 132, 134 |
| 75071.05V/02-02..... | 132, 134 |
| 75071.05V/03..... | 132, 134 |
| 75071.05V/03-03..... | 132, 134 |
| 75071.05V/04..... | 132, 134 |
| 75071.05V/04-04..... | 132, 134 |
| 75071.05V/05..... | 132, 134, 155 |
| 75071.05V/05-05..... | 132, 134, 155 |
| 75071.05V/06..... | 132, 134 |

| | |
|----------------------|---------------|
| 75071.05V/06-06..... | 132, 134 |
| 75071.05V/07..... | 132, 134 |
| 75071.05V/07-07..... | 132, 134 |
| 75071.05V/08..... | 132, 134 |
| 75071.05V/08-08..... | 132, 134 |
| 75071.05V/09..... | 132, 134 |
| 75071.05V/09-09..... | 132, 134 |
| 75071.05V/10..... | 132, 134 |
| 75071.05V/11..... | 132, 134 |
| 75071.05V/11-11..... | 132, 134 |
| 75071.05V/12..... | 132, 134 |
| 75071.05V/12-12..... | 132, 134 |
| 75071.05V/13..... | 132, 134 |
| 75071.05V/13-13..... | 132, 134 |
| 75071.05V/14..... | 132, 134 |
| 75071.05V/14-14..... | 132, 134 |
| 75071.05V/15..... | 132, 134 |
| 75071.05V/15-15..... | 132, 134 |
| 75071.05V/16..... | 132, 134 |
| 75071.05V/16-16..... | 132, 134 |
| 75071.05V/17..... | 132, 134 |
| 75071.05V/17-17..... | 132, 134 |
| 75071.05V/18..... | 132, 134 |
| 75071.05V/18-18..... | 132, 134 |
| 75071.05V/19..... | 132, 134 |
| 75071.05V/19-19..... | 132, 134 |
| 75071.05V/20..... | 132, 134 |
| 75071V..... | 123, 125, 133 |
| 75071V/01..... | 133 |
| 75071V/01-01..... | 133 |
| 75071V/02..... | 133 |
| 75071V/02-02..... | 133 |
| 75071V/03..... | 133 |
| 75071V/03-03..... | 133 |
| 75071V/04..... | 133 |
| 75071V/04-04..... | 133 |
| 75071V/05..... | 133 |
| 75071V/05-05..... | 133 |
| 75071V/06..... | 133 |
| 75071V/06-06..... | 133 |
| 75071V/07..... | 133 |
| 75071V/07-07..... | 133 |
| 75071V/08..... | 133 |
| 75071V/08-08..... | 133 |
| 75071V/09..... | 133 |
| 75071V/09-09..... | 133 |
| 75071V/10..... | 133 |
| 75071V/11..... | 133 |
| 75071V/11-11..... | 133 |
| 75071V/12..... | 133 |
| 75071V/12-12..... | 133 |
| 75071V/13..... | 133 |
| 75071V/13-13..... | 133 |
| 75071V/14..... | 133 |
| 75071V/14-14..... | 133 |
| 75071V/15..... | 133 |
| 75071V/15-15..... | 133 |
| 75071V/16..... | 133 |
| 75071V/16-16..... | 133 |
| 75071V/17..... | 133 |
| 75071V/17-17..... | 133 |

| | | | |
|-----------------|---------------|-----------------|---------------|
| 75071V/18 | 133 | 75671.05V/03 | 132, 134 |
| 75071V/18-18 | 133 | 75671.05V/03-03 | 132, 134 |
| 75071V/19 | 133 | 75671.05V/04 | 132, 134 |
| 75071V/19-19 | 133 | 75671.05V/04-04 | 132, 134 |
| 75071V/20 | 133 | 75671.05V/05 | 132, 134 |
| 75076V | 131 | 75671.05V/05-05 | 132, 134 |
| 75076V/01 | 131 | 75671.05V/06 | 132, 134 |
| 75076V/01-01 | 131 | 75671.05V/06-06 | 132, 134 |
| 75076V/02 | 131 | 75671.05V/07 | 132, 134 |
| 75076V/02-02 | 131 | 75671.05V/07-07 | 132, 134 |
| 75076V/03 | 131 | 75671.05V/08 | 132, 134 |
| 75076V/03-03 | 131 | 75671.05V/08-08 | 132, 134 |
| 75076V/04 | 131 | 75671.05V/09 | 132, 134 |
| 75076V/04-04 | 131 | 75671.05V/09-09 | 132, 134 |
| 75076V/05 | 131 | 75671.05V/10 | 132, 134 |
| 75076V/05-05 | 131 | 75671.05V/10-10 | 132, 134 |
| 75076V/06 | 131 | 75671.05V/11 | 132, 134 |
| 75076V/06-06 | 131 | 75671.05V/11-11 | 132, 134 |
| 75076V/07 | 131 | 75671.05V/12 | 132, 134 |
| 75076V/07-07 | 131 | 75671.05V/12-12 | 132, 134 |
| 75076V/08 | 131 | 75671.05V/13 | 132, 134 |
| 75076V/08-08 | 131 | 75671.05V/13-13 | 132, 134 |
| 75076V/09 | 131 | 75671.05V/14 | 132, 134 |
| 75076V/09-09 | 131 | 75671.05V/14-14 | 132, 134 |
| 75076V/10 | 131 | 75671.05V/15 | 132, 134 |
| 75076V/11 | 131 | 75671.05V/15-15 | 132, 134 |
| 75076V/11-11 | 131 | 75671.05V/16 | 132, 134 |
| 75076V/12 | 131 | 75671.05V/16-16 | 132, 134 |
| 75076V/12-12 | 131 | 75671.05V/17 | 132, 134 |
| 75076V/13 | 131 | 75671.05V/17-17 | 132, 134 |
| 75076V/13-13 | 131 | 75671.05V/18 | 132, 134 |
| 75076V/14 | 131 | 75671.05V/18-18 | 132, 134 |
| 75076V/14-14 | 131 | 75671.05V/19 | 132, 134 |
| 75076V/15 | 131 | 75671.05V/19-19 | 132, 134 |
| 75076V/15-15 | 131 | 75671.05V/20 | 132, 134 |
| 75076V/16 | 131 | 75671V | 123, 125, 133 |
| 75076V/16-16 | 131 | 75671V/01 | 133 |
| 75076V/17 | 131 | 75671V/01-01 | 133 |
| 75076V/17-17 | 131 | 75671V/02 | 133 |
| 75076V/18 | 131 | 75671V/02-02 | 133 |
| 75076V/18-18 | 131 | 75671V/03 | 133 |
| 75076V/19 | 131 | 75671V/03-03 | 133 |
| 75076V/19-19 | 131 | 75671V/04 | 133 |
| 75076V/20 | 131 | 75671V/04-04 | 133 |
| 75171 | 123, 125, 129 | 75671V/05 | 133 |
| 75271 | 123, 125, 129 | 75671V/05-05 | 133 |
| 75371 | 123, 125, 129 | 75671V/06 | 133 |
| 75471 | 123, 125, 129 | 75671V/06-06 | 133 |
| 75471.05V | 132, 134 | 75671V/07 | 133 |
| 75471V | 123, 125, 133 | 75671V/07-07 | 133 |
| 75476V | 131 | 75671V/08 | 133 |
| 75571 | 123, 125, 129 | 75671V/08-08 | 133 |
| 75571.05V | 132, 134 | 75671V/09 | 133 |
| 75571V | 123, 125, 133 | 75671V/09-09 | 133 |
| 75576V | 131 | 75671V/10 | 133 |
| 75671 | 123, 125, 129 | 75671V/10-10 | 133 |
| 75671.05V | 132, 134 | 75671V/11 | 133 |
| 75671.05V/01 | 132, 134 | 75671V/11-11 | 133 |
| 75671.05V/01-01 | 132, 134 | 75671V/12 | 133 |
| 75671.05V/02 | 132, 134 | 75671V/12-12 | 133 |
| 75671.05V/02-02 | 132, 134 | 75671V/13 | 133 |

| | | | |
|--------------|-----|--------|----------|
| 75671V/13-13 | 133 | 75871 | 125, 130 |
| 75671V/14 | 133 | 75871V | 125, 135 |
| 75671V/14-14 | 133 | 75903 | 247 |
| 75671V/15 | 133 | 75904 | 247 |
| 75671V/15-15 | 133 | 75905 | 247 |
| 75671V/16 | 133 | 75906 | 247 |
| 75671V/16-16 | 133 | 75943 | 247 |
| 75671V/17 | 133 | | |
| 75671V/17-17 | 133 | | |
| 75671V/18 | 133 | | |
| 75671V/18-18 | 133 | | |
| 75671V/19 | 133 | | |
| 75671V/19-19 | 133 | | |
| 75671V/20 | 133 | | |
| 75676V | 131 | | |
| 75676V/01 | 131 | | |
| 75676V/01-01 | 131 | | |
| 75676V/02 | 131 | | |
| 75676V/02-02 | 131 | | |
| 75676V/03 | 131 | | |
| 75676V/03-03 | 131 | | |
| 75676V/04 | 131 | | |
| 75676V/04-04 | 131 | | |
| 75676V/05 | 131 | | |
| 75676V/05-05 | 131 | | |
| 75676V/06 | 131 | | |
| 75676V/06-06 | 131 | | |
| 75676V/07 | 131 | | |
| 75676V/07-07 | 131 | | |
| 75676V/08 | 131 | | |
| 75676V/08-08 | 131 | | |
| 75676V/09 | 131 | | |
| 75676V/09-09 | 131 | | |
| 75676V/10 | 131 | | |
| 75676V/10-10 | 131 | | |
| 75676V/11 | 131 | | |
| 75676V/11-11 | 131 | | |
| 75676V/12 | 131 | | |
| 75676V/12-12 | 131 | | |
| 75676V/13 | 131 | | |
| 75676V/13-13 | 131 | | |
| 75676V/14 | 131 | | |
| 75676V/14-14 | 131 | | |
| 75676V/15 | 131 | | |
| 75676V/15-15 | 131 | | |
| 75676V/16 | 131 | | |
| 75676V/16-16 | 131 | | |
| 75676V/17 | 131 | | |
| 75676V/17-17 | 131 | | |
| 75676V/18 | 131 | | |
| 75676V/18-18 | 131 | | |
| 75676V/19 | 131 | | |
| 75676V/19-19 | 131 | | |
| 75676V/20 | 131 | | |

| | | | |
|-----------------|---------------|-----------------|---------------|
| 75944 | 247 | 77071.05V/28-28 | 155 |
| 75945 | 247 | 77071.05V/29 | 155 |
| 75946 | 247 | 77071.05V/29-29 | 155 |
| 75953 | 247 | 77071.05V/30 | 155 |
| 75954 | 247 | 77071.05V/30-30 | 155 |
| 75955 | 247 | 77071.05V/31 | 155 |
| 75956 | 247 | 77071V | 141, 143, 154 |
| 77071 | 141, 143, 150 | 77071V/01 | 154 |
| 77071.05V | 155 | 77071V/01-01 | 154 |
| 77071.05V/01 | 155 | 77071V/02 | 154 |
| 77071.05V/01-01 | 155 | 77071V/02-02 | 154 |
| 77071.05V/02 | 155 | 77071V/03 | 154 |
| 77071.05V/02-02 | 155 | 77071V/03-03 | 154 |
| 77071.05V/03 | 155 | 77071V/04 | 154 |
| 77071.05V/03-03 | 155 | 77071V/04-04 | 154 |
| 77071.05V/04 | 155 | 77071V/05 | 154 |
| 77071.05V/04-04 | 155 | 77071V/05-05 | 154 |
| 77071.05V/05 | 155 | 77071V/06 | 154 |
| 77071.05V/06 | 155 | 77071V/06-06 | 154 |
| 77071.05V/06-06 | 155 | 77071V/07 | 154 |
| 77071.05V/07 | 155 | 77071V/07-07 | 154 |
| 77071.05V/07-07 | 155 | 77071V/08 | 154 |
| 77071.05V/08 | 155 | 77071V/08-08 | 154 |
| 77071.05V/08-08 | 155 | 77071V/09 | 154 |
| 77071.05V/09 | 155 | 77071V/09-09 | 154 |
| 77071.05V/09-09 | 155 | 77071V/10 | 154 |
| 77071.05V/10 | 155 | 77071V/11 | 154 |
| 77071.05V/11 | 155 | 77071V/11-11 | 154 |
| 77071.05V/11-11 | 155 | 77071V/12 | 154 |
| 77071.05V/12 | 155 | 77071V/12-12 | 154 |
| 77071.05V/12-12 | 155 | 77071V/13 | 154 |
| 77071.05V/13 | 155 | 77071V/13-13 | 154 |
| 77071.05V/13-13 | 155 | 77071V/14 | 154 |
| 77071.05V/14 | 155 | 77071V/14-14 | 154 |
| 77071.05V/14-14 | 155 | 77071V/15 | 154 |
| 77071.05V/15 | 155 | 77071V/15-15 | 154 |
| 77071.05V/15-15 | 155 | 77071V/16 | 154 |
| 77071.05V/16 | 155 | 77071V/16-16 | 154 |
| 77071.05V/16-16 | 155 | 77071V/17 | 154 |
| 77071.05V/17 | 155 | 77071V/17-17 | 154 |
| 77071.05V/17-17 | 155 | 77071V/18 | 154 |
| 77071.05V/18 | 155 | 77071V/18-18 | 154 |
| 77071.05V/18-18 | 155 | 77071V/19 | 154 |
| 77071.05V/19 | 155 | 77071V/19-19 | 154 |
| 77071.05V/19-19 | 155 | 77071V/20 | 154 |
| 77071.05V/20 | 155 | 77071V/21 | 154 |
| 77071.05V/21 | 155 | 77071V/21-21 | 154 |
| 77071.05V/21-21 | 155 | 77071V/22 | 154 |
| 77071.05V/22 | 155 | 77071V/22-22 | 154 |
| 77071.05V/22-22 | 155 | 77071V/23 | 154 |
| 77071.05V/23 | 155 | 77071V/23-23 | 154 |
| 77071.05V/23-23 | 155 | 77071V/24 | 154 |
| 77071.05V/24 | 155 | 77071V/24-24 | 154 |
| 77071.05V/24-24 | 155 | 77071V/25 | 154 |
| 77071.05V/25 | 155 | 77071V/25-25 | 154 |
| 77071.05V/25-25 | 155 | 77071V/26 | 154 |
| 77071.05V/26 | 155 | 77071V/26-26 | 154 |
| 77071.05V/26-26 | 155 | 77071V/27 | 154 |
| 77071.05V/27 | 155 | 77071V/27-27 | 154 |
| 77071.05V/27-27 | 155 | 77071V/28 | 154 |
| 77071.05V/28 | 155 | 77071V/28-28 | 154 |

| | |
|--------------|-----|
| 77071V/29 | 154 |
| 77071V/29-29 | 154 |
| 77071V/30 | 154 |
| 77071V/30-30 | 154 |
| 77076V | 153 |
| 77076V/01 | 153 |
| 77076V/01-01 | 153 |
| 77076V/02 | 153 |
| 77076V/02-02 | 153 |
| 77076V/03 | 153 |
| 77076V/03-03 | 153 |
| 77076V/04 | 153 |
| 77076V/04-04 | 153 |
| 77076V/05 | 153 |
| 77076V/05-05 | 153 |
| 77076V/06 | 153 |
| 77076V/06-06 | 153 |
| 77076V/07 | 153 |
| 77076V/07-07 | 153 |
| 77076V/08 | 153 |
| 77076V/08-08 | 153 |
| 77076V/09 | 153 |
| 77076V/09-09 | 153 |
| 77076V/10 | 153 |
| 77076V/11 | 153 |
| 77076V/11-11 | 153 |
| 77076V/12 | 153 |
| 77076V/12-12 | 153 |
| 77076V/13 | 153 |
| 77076V/13-13 | 153 |
| 77076V/14 | 153 |
| 77076V/14-14 | 153 |
| 77076V/15 | 153 |
| 77076V/15-15 | 153 |
| 77076V/16 | 153 |
| 77076V/16-16 | 153 |
| 77076V/17 | 153 |
| 77076V/17-17 | 153 |
| 77076V/18 | 153 |
| 77076V/18-18 | 153 |
| 77076V/19 | 153 |
| 77076V/19-19 | 153 |
| 77076V/20 | 153 |
| 77076V/21 | 153 |
| 77076V/21-21 | 153 |
| 77076V/22 | 153 |
| 77076V/22-22 | 153 |
| 77076V/23 | 153 |
| 77076V/23-23 | 153 |
| 77076V/24 | 153 |
| 77076V/24-24 | 153 |
| 77076V/25 | 153 |
| 77076V/25-25 | 153 |
| 77076V/26 | 153 |
| 77076V/26-26 | 153 |
| 77076V/27 | 153 |
| 77076V/27-27 | 153 |
| 77076V/28 | 153 |
| 77076V/28-28 | 153 |
| 77076V/29 | 153 |
| 77076V/29-29 | 153 |

| | |
|------------------------|---------------|
| 77076V/30..... | 153 |
| 77076V/30-30..... | 153 |
| 77471.05V..... | 155 |
| 77471V..... | 141, 143, 154 |
| 77471V/30-30..... | 141, 143 |
| 77476V..... | 153 |
| 77571.05V..... | 155 |
| 77571V..... | 141, 143, 154 |
| 77576V..... | 153 |
| 77671..... | 141, 143, 150 |
| 77671.05V..... | 155 |
| 77671.05V/01..... | 155 |
| 77671.05V/01-01..... | 155 |
| 77671.05V/02..... | 155 |
| 77671.05V/02-02..... | 155 |
| 77671.05V/03..... | 155 |
| 77671.05V/03-03..... | 155 |
| 77671.05V/04..... | 155 |
| 77671.05V/04-04..... | 155 |
| 77671.05V/05..... | 155 |
| 77671.05V/05-05..... | 155 |
| 77671.05V/06..... | 155 |
| 77671.05V/06-06..... | 155 |
| 77671.05V/07..... | 155 |
| 77671.05V/07-07..... | 155 |
| 77671.05V.8..... | 155 |
| 77671.05V/08..... | 155 |
| 77671.05V.8/01..... | 155 |
| 77671.05V.8/01-01..... | 155 |
| 77671.05V.8/02..... | 155 |
| 77671.05V.8/02-02..... | 155 |
| 77671.05V.8/03..... | 155 |
| 77671.05V.8/03-03..... | 155 |
| 77671.05V.8/04..... | 155 |
| 77671.05V.8/04-04..... | 155 |
| 77671.05V.8/05..... | 155 |
| 77671.05V.8/05-05..... | 155 |
| 77671.05V.8/06..... | 155 |
| 77671.05V.8/06-06..... | 155 |
| 77671.05V.8/07..... | 155 |
| 77671.05V.8/07-07..... | 155 |
| 77671.05V.8/08..... | 155 |
| 77671.05V.8/08-08..... | 155 |
| 77671.05V.8/08-08..... | 155 |
| 77671.05V.8/09..... | 155 |
| 77671.05V.8/09-09..... | 155 |
| 77671.05V.8/10..... | 155 |
| 77671.05V.8/10-10..... | 155 |
| 77671.05V.8/11..... | 155 |
| 77671.05V.8/11-11..... | 155 |
| 77671.05V.8/12..... | 155 |
| 77671.05V.8/12-12..... | 155 |
| 77671.05V.8/13..... | 155 |
| 77671.05V.8/13-13..... | 155 |
| 77671.05V.8/14..... | 155 |
| 77671.05V.8/14-14..... | 155 |
| 77671.05V.8/15..... | 155 |
| 77671.05V.8/15-15..... | 155 |
| 77671.05V.8/16..... | 155 |
| 77671.05V.8/16-16..... | 155 |
| 77671.05V.8/17..... | 155 |
| 77671.05V.8/17-17..... | 155 |
| 77671.05V.8/17-17..... | 155 |

| | |
|------------------------|---------------|
| 77671.05V.8/17-17..... | 155 |
| 77671.05V.8/18..... | 155 |
| 77671.05V.8/18-18..... | 155 |
| 77671.05V.8/19..... | 155 |
| 77671.05V.8/19-19..... | 155 |
| 77671.05V.8/20..... | 155 |
| 77671.05V/09..... | 155 |
| 77671.05V/09-09..... | 155 |
| 77671.05V/10..... | 155 |
| 77671V..... | 141, 143, 154 |
| 77671V/01..... | 154 |
| 77671V/01-01..... | 154 |
| 77671V/02..... | 154 |
| 77671V/02-02..... | 154 |
| 77671V/03..... | 154 |
| 77671V/03-03..... | 154 |
| 77671V/04..... | 154 |
| 77671V/04-04..... | 154 |
| 77671V/05..... | 154 |
| 77671V/05-05..... | 154 |
| 77671V/06..... | 154 |
| 77671V/06-06..... | 154 |
| 77671V/07..... | 154 |
| 77671V/07-07..... | 154 |
| 77671V.8..... | 141, 143, 154 |
| 77671V/08..... | 154 |
| 77671V.8/01..... | 154 |
| 77671V.8/01-01..... | 154 |
| 77671V.8/02..... | 154 |
| 77671V.8/02-02..... | 154 |
| 77671V.8/03..... | 154 |
| 77671V.8/03-03..... | 154 |
| 77671V.8/04..... | 154 |
| 77671V.8/04-04..... | 154 |
| 77671V.8/05..... | 154 |
| 77671V.8/05-05..... | 154 |
| 77671V.8/06..... | 154 |
| 77671V.8/06-06..... | 154 |
| 77671V.8/07..... | 154 |
| 77671V.8/07-07..... | 154 |
| 77671V.8/08..... | 154 |
| 77671V/08-08..... | 154 |
| 77671V.8/09..... | 154 |
| 77671V.8/09-09..... | 154 |
| 77671V.8/10..... | 154 |
| 77671V.8/10-10..... | 154 |
| 77671V.8/11..... | 154 |
| 77671V.8/11-11..... | 154 |
| 77671V.8/12..... | 154 |
| 77671V.8/12-12..... | 154 |
| 77671V.8/13..... | 154 |
| 77671V.8/13-13..... | 154 |
| 77671V.8/14..... | 154 |
| 77671V.8/14-14..... | 154 |
| 77671V.8/15..... | 154 |
| 77671V.8/15-15..... | 154 |
| 77671V.8/16..... | 154 |
| 77671V.8/16-16..... | 154 |
| 77671V.8/17..... | 154 |
| 77671V.8/17-17..... | 154 |

| | |
|---------------------|-----|
| 77671V.8/18..... | 154 |
| 77671V.8/18-18..... | 154 |
| 77671V.8/19..... | 154 |
| 77671V.8/19-19..... | 154 |
| 77671V.8/20..... | 154 |
| 77671V/09..... | 154 |
| 77671V/09-09..... | 154 |
| 77671V/10..... | 154 |
| 77676V..... | 153 |
| 77676V/01..... | 153 |
| 77676V/01-01..... | 153 |
| 77676V/02..... | 153 |
| 77676V/02-02..... | 153 |
| 77676V/03..... | 153 |
| 77676V/03-03..... | 153 |
| 77676V/04..... | 153 |
| 77676V/04-04..... | 153 |
| 77676V/05..... | 153 |
| 77676V/05-05..... | 153 |
| 77676V/06..... | 153 |
| 77676V/06-06..... | 153 |
| 77676V/07..... | 153 |
| 77676V/07-07..... | 153 |
| 77676V.8..... | 153 |
| 77676V/08..... | 153 |
| 77676V.8/01..... | 153 |
| 77676V.8/01-01..... | 153 |
| 77676V.8/02..... | 153 |
| 77676V.8/02-02..... | 153 |
| 77676V.8/03..... | 153 |
| 77676V.8/03-03..... | 153 |
| 77676V.8/04..... | 153 |
| 77676V.8/04-04..... | 153 |
| 77676V.8/05..... | 153 |
| 77676V.8/05-05..... | 153 |
| 77676V.8/06..... | 153 |
| 77676V.8/06-06..... | 153 |
| 77676V.8/07..... | 153 |
| 77676V.8/07-07..... | 153 |
| 77676V.8/08..... | 153 |
| 77676V.8/08-08..... | 153 |
| 77676V.8/09..... | 153 |
| 77676V.8/09-09..... | 153 |
| 77676V.8/10..... | 153 |
| 77676V.8/10-10..... | 153 |
| 77676V.8/11..... | 153 |
| 77676V.8/11-11..... | 153 |
| 77676V.8/12..... | 153 |
| 77676V.8/12-12..... | 153 |
| 77676V.8/13..... | 153 |
| 77676V.8/13-13..... | 153 |
| 77676V.8/14..... | 153 |
| 77676V.8/14-14..... | 153 |
| 77676V.8/15..... | 153 |
| 77676V.8/15-15..... | 153 |
| 77676V.8/16..... | 153 |
| 77676V.8/16-16..... | 153 |
| 77676V.8/17..... | 153 |
| 77676V.8/17-17..... | 153 |
| 77676V.8/18..... | 153 |

| | |
|---------------------|---------------------|
| 77676V.8/18-18..... | 153 |
| 77676V.8/19..... | 153 |
| 77676V.8/19-19..... | 153 |
| 77676V.8/20..... | 153 |
| 77676V/09..... | 153 |
| 77676V/09-09..... | 153 |
| 77676V/10..... | 153 |
| 77871V..... | 143, 156 |
| 77871V/1..... | 152 |
| 77904..... | 252 |
| 77905..... | 252 |
| 77906..... | 252 |
| 77944..... | 251 |
| 77945..... | 251 |
| 77946..... | 251 |
| 77954..... | 251 |
| 77955..... | 251 |
| 77956..... | 251 |
| 82001-M..... | 37, 40 |
| 82001-M..... | 37 |
| 82101-M..... | 37, 40 |
| 82101-M..... | 37 |
| 82401-M..... | 37, 40 |
| 82401-M..... | 37 |
| 083720-1..... | 21 |
| 085134Z..... | 125 |
| 85171-M..... | 48 |
| 85471-M..... | 48 |
| 85671..... | 48 |
| 87401-M..... | 53, 55, 56 |
| 87601-M..... | 53, 55, 56 |
| 87801-M..... | 53, 55, 56 |
| 89001..... | 61, 62, 233 |
| 89072..... | 207 |
| 108019..... | 19, 30 |
| 201019..... | 19, 30 |
| 202019.2-D..... | 87 |
| 202026..... | 19, 30 |
| 203032..... | 19, 30 |
| 203033..... | 87, 95, 100, 105 |
| 203043..... | 87, 95, 100, 105 |
| 208019..... | 19, 28 |
| 213042..... | 165, 167, 168 |
| 222019.1..... | 37, 40 |
| 222019.2..... | 37, 40 |
| 222019.2-D..... | 109 |
| 223033..... | 109, 114, 117, 120 |
| 223043..... | 109, 114, 117, 120 |
| 252019.2-D..... | 125 |
| 253031..... | 178, 182, 187 |
| 253033..... | 125, 130, 135, 139 |
| 253042..... | 178, 182, 187 |
| 253043..... | 125, 130, 135, 139 |
| 253051..... | 178, 182, 187 |
| 253055..... | 125, 130, 135, 139 |
| 272019.96..... | 53, 58 |
| 273031..... | 189, 195, 198 |
| 273033-D..... | 143, 151, 156, 160 |
| 273041..... | 189, 195, 198, 215, |
| | 217 |
| 273043..... | 143, 151, 156, 160 |

| | |
|----------------|---------------------|
| 273051..... | 189, 195, 198, 215, |
| | 217 |
| 273058..... | 215 |
| 283031..... | 19 |
| 292019.2..... | 61, 62 |
| 335145..... | 254 |
| 392519.33..... | 69 |
| 400007..... | 29 |
| 400009..... | 29 |
| 496033-33..... | 209 |
| 617986..... | 58 |
| 637108-M..... | 53, 58, 142, 149 |
| 700007..... | 25 |
| 700009..... | 25 |
| 701007..... | 25 |
| 701009..... | 25 |
| 702007..... | 25 |
| 702009..... | 25 |
| 703007..... | 25 |
| 703009..... | 25 |
| 704007..... | 26 |
| 704009..... | 26 |
| 705007..... | 26 |
| 705009..... | 26 |
| 706007..... | 26 |
| 706009..... | 26 |
| 706171..... | 85 |
| 709037..... | 241 |
| 709038..... | 241 |
| 709047..... | 241 |
| 709048..... | 241 |
| 709057..... | 241 |
| 709058..... | 241 |
| 710009..... | 168 |
| 729037..... | 244 |
| 729038..... | 244 |
| 729047..... | 244 |
| 729048..... | 244 |
| 729057..... | 244 |
| 729058..... | 244 |
| 729537..... | 243 |
| 729538..... | 243 |
| 729547..... | 243 |
| 729548..... | 243 |
| 729557..... | 243 |
| 729558..... | 244 |
| 730009..... | 175 |
| 750009..... | 186 |
| 759037..... | 248 |
| 759038..... | 249 |
| 759047..... | 248 |
| 759048..... | 249 |
| 759057..... | 248 |
| 759058..... | 249 |
| 759067..... | 249 |
| 759068..... | 249 |
| 759437..... | 247 |
| 759438..... | 247 |
| 759447..... | 247 |
| 759448..... | 247 |
| 759457..... | 247 |

| | |
|-----------------|------------|
| 759458..... | 248 |
| 759467..... | 247 |
| 759468..... | 248 |
| 759537..... | 248 |
| 759538..... | 248 |
| 759547..... | 248 |
| 759548..... | 248 |
| 759557..... | 248 |
| 759558..... | 248 |
| 759567..... | 248 |
| 759568..... | 248 |
| 770009..... | 198 |
| 779047..... | 252 |
| 779048..... | 252 |
| 779057..... | 252 |
| 779058..... | 252 |
| 779067..... | 252 |
| 779068..... | 252 |
| 779447..... | 251 |
| 779448..... | 251 |
| 779457..... | 251 |
| 779458..... | 251 |
| 779467..... | 251 |
| 779468..... | 251 |
| 779547..... | 251 |
| 779548..... | 251 |
| 779557..... | 251 |
| 779558..... | 252 |
| 779567..... | 251 |
| 779568..... | 252 |
| 0800011D-M..... | 87, 88 |
| 0800033-M..... | 85, 87, 89 |
| 0800034-M..... | 87, 90 |
| 0800034Z-M..... | 87, 90 |
| 0800055-M..... | 87, 91 |
| 0801011D-M..... | 87, 88 |
| 0801034-M..... | 87, 90 |
| 0801034Z-M..... | 87, 90 |
| 0801055-M..... | 87, 91 |
| 0802011D-M..... | 87, 88 |
| 0802034-M..... | 87, 90 |
| 0802034Z-M..... | 87, 90 |
| 0802055-M..... | 87, 91 |
| 0804011D-M..... | 87, 88 |
| 0804033-M..... | 85, 87, 89 |
| 0804034-M..... | 87, 90 |
| 0804034Z-M..... | 87, 90 |
| 0804055-M..... | 87, 91 |
| 0805011D-M..... | 87, 88 |
| 0805033-M..... | 85, 87, 89 |
| 0805034-M..... | 87, 90 |
| 0805034Z-M..... | 87, 90 |
| 0805055-M..... | 87, 91 |
| 808007..... | 21, 22 |
| 0808011D-M..... | 87, 93 |
| 0808033-M..... | 87, 93 |
| 0808034-M..... | 87, 93 |
| 0808034Z-M..... | 87, 93 |
| 0808055-M..... | 87, 93 |
| 0820011D-M..... | 110 |
| 0820011DM..... | 109 |

| | |
|----------------|---------------|
| 0820055-M | 109, 111 |
| 0821011D-M | 109, 110 |
| 0821055-M | 109, 111 |
| 0824004 | 109, 111 |
| 0824004Z | 109, 111 |
| 0824011-M | 110 |
| 0824011D-M | 109 |
| 0824055 | 109, 111 |
| 828007 | 37, 38 |
| 0851011D | 125, 126 |
| 0851055 | 125 |
| 0851055-M | 127 |
| 0854011D-M | 125, 126 |
| 0854034-M | 125, 127 |
| 0854034Z-M | 125, 127 |
| 0856011D | 125, 126 |
| 0856034 | 125, 127 |
| 0856034Z | 125, 127 |
| 858007 | 45, 47, 48 |
| 0873033-M | 141, 142, 145 |
| 0873034-M | 142, 146 |
| 0873055-M | 142, 147 |
| 0874033-M | 141, 142, 145 |
| 0874034-M | 142, 146 |
| 0874055-M | 142, 147 |
| 0875033-M | 141, 142, 145 |
| 0875034-M | 142, 146 |
| 0875055-M | 142, 147 |
| 0876033-M | 141, 142, 145 |
| 0876034-M | 142, 146 |
| 0876055-M | 142, 147 |
| 0877033-M | 141, 142, 145 |
| 0877034-M | 142, 146 |
| 0877055-M | 142, 147 |
| 0878033-M | 141, 142, 145 |
| 0878034-M | 142, 146 |
| 0878055-M | 142, 147 |
| 0890005 | 212 |
| 0890044 | 212 |
| 1291510 | 80 |
| 1291510-9 | 80 |
| 1291510-Г | 80 |
| 1291510-Т | 80 |
| 1298000-Г | 78 |
| 1298000-Т | 78 |
| 1298000-Х | 78 |
| 1298010 | 78 |
| 1298010-9 | 78 |
| 1298010-Г | 78 |
| 1298010-Т | 78 |
| 1298010-Х | 78 |
| 2030351 | 19, 30 |
| 04507485 | 185 |
| 04507485/01 | 185 |
| 04507485/01-01 | 185 |
| 04507485/02 | 185 |
| 04507485/02-02 | 185 |
| 04507485/03 | 185 |
| 04507485/03-03 | 185 |
| 04507485/04 | 185 |
| 04507485/04-04 | 185 |

| | |
|----------------|-----|
| 04507485/05 | 185 |
| 04507485/05-05 | 185 |
| 04507485/06 | 185 |
| 04507485/06-06 | 185 |
| 04507485/07 | 185 |
| 04507485/07-07 | 185 |
| 04507485/08 | 185 |
| 04507485/08-08 | 185 |
| 04507485/09 | 185 |
| 04507485/09-09 | 185 |
| 04507485/10 | 185 |
| 04507485/11 | 185 |
| 04507485/11-11 | 185 |
| 04507485/12 | 185 |
| 04507485/12-12 | 185 |
| 04507485/13 | 185 |
| 04507485/13-13 | 185 |
| 04507485/14 | 185 |
| 04507485/14-14 | 185 |
| 04507485/15 | 185 |
| 04507485/15-15 | 185 |
| 04507485/16 | 185 |
| 04507485/16-16 | 185 |
| 04507485/17 | 185 |
| 04507485/17-17 | 185 |
| 04507485/18 | 185 |
| 04507485/18-18 | 185 |
| 04507485/19 | 185 |
| 04507485/19-19 | 185 |
| 04507485/20 | 185 |
| 04507485/21 | 185 |
| 04507485/21-21 | 185 |
| 04507485/22 | 185 |
| 04507485/22-22 | 185 |
| 04507485/23 | 185 |
| 04507485/23-23 | 185 |
| 04507485/24 | 185 |
| 04507485/24-24 | 185 |
| 04507485/25 | 185 |
| 04507485/25-25 | 185 |
| 04507485/26 | 185 |
| 04547485 | 185 |
| 04557485 | 185 |
| 04567485 | 184 |
| 04567485/01 | 184 |
| 04567485/01-01 | 184 |
| 04567485/02 | 184 |
| 04567485/02-02 | 184 |
| 04567485/03 | 184 |
| 04567485/03-03 | 184 |
| 04567485/04 | 184 |
| 04567485/04-04 | 184 |
| 04567485/05 | 184 |
| 04567485/05-05 | 184 |
| 04567485/06 | 184 |
| 04567485/06-06 | 184 |
| 04567485/07 | 184 |
| 04567485/07-07 | 184 |
| 04567485/08 | 184 |
| 04567485/08-08 | 184 |
| 04567485/09 | 184 |
| 04567485/09-09 | 184 |
| 04567485/10 | 185 |
| 04567485/10-10 | 185 |

| | |
|------------------|-----|
| 04567485.8/07-07 | 184 |
| 04567485.8/08 | 184 |
| 04567485.8/08-08 | 184 |
| 04567485.8/08-08 | 184 |
| 04567485.8/09 | 184 |
| 04567485.8/09-09 | 184 |
| 04567485.8/10 | 184 |
| 04567485.8/10-10 | 184 |
| 04567485.8/11 | 184 |
| 04567485.8/11-11 | 184 |
| 04567485.8/12 | 184 |
| 04567485.8/12-12 | 184 |
| 04567485.8/13 | 184 |
| 04567485.8/13-13 | 184 |
| 04567485.8/14 | 184 |
| 04567485.8/14-14 | 184 |
| 04567485.8/15 | 184 |
| 04567485.8/15-15 | 184 |
| 04567485.8/16 | 184 |
| 04567485.8/16-16 | 184 |
| 04567485.8/17 | 184 |
| 04567485.8/17-17 | 184 |
| 04567485.8/18 | 184 |
| 04567485.8/18-18 | 184 |
| 04567485.8/19 | 184 |
| 04567485.8/19-19 | 184 |
| 04567485.8/20 | 184 |
| 04567485.8/20-20 | 184 |
| 04567485.8/21 | 184 |
| 04567485.8/21-21 | 184 |
| 04567485.8/22 | 184 |
| 04567485.8/22-22 | 184 |
| 04567485.8/23 | 184 |
| 04567485.8/23-23 | 184 |
| 04567485.8/24 | 184 |
| 04567485.8/24-24 | 184 |
| 04567485.8/25 | 184 |
| 04567485.8/25-25 | 184 |
| 04567485.8/26 | 184 |
| 04567485.8/26-26 | 184 |
| 04567485.8/27 | 184 |
| 04567485.8/27-27 | 184 |
| 04567485.8/28 | 184 |
| 04567485.8/28-28 | 184 |
| 04567485.8/29 | 184 |
| 04567485.8/29-29 | 184 |
| 04567485.8/30 | 184 |
| 04567485.8/30-30 | 184 |
| 04567485.8/31 | 184 |
| 04567485.8/31-31 | 184 |
| 04567485.8/32 | 184 |
| 04567485.8/32-32 | 184 |
| 04567485.8/33 | 184 |
| 04567485.8/33-33 | 184 |
| 04567485.8/34 | 184 |
| 04567485.8/34-34 | 184 |
| 04567485.8/35 | 184 |
| 04567485.8/09 | 184 |
| 04567485/09-09 | 185 |
| 04567485/10 | 185 |
| 04567485/10-10 | 185 |

| | |
|----------------|-----|
| 04567485/11 | 185 |
| 04567485/11-11 | 185 |
| 04567485/12 | 185 |
| 04567485/12-12 | 185 |
| 04567485/13 | 185 |
| 04567485/13-13 | 185 |
| 04567485/14 | 185 |
| 04567485/14-14 | 185 |
| 04567485/15 | 185 |
| 04567485/15-15 | 185 |
| 04567485/16 | 185 |
| 04567485/16-16 | 185 |
| 04567485/17 | 185 |
| 04567485/17-17 | 185 |
| 04567485/18 | 185 |
| 04567485/18-18 | 185 |
| 04567485/19 | 185 |
| 04567485/19-19 | 185 |
| 04567485/20 | 185 |
| 04587458 | 186 |
| 04587458/1 | 186 |
| 04707485/06-06 | 196 |
| 04707485/07 | 196 |
| 04707485/07-07 | 196 |
| 04707485/08 | 196 |
| 04707485/08-08 | 196 |
| 04707485/09 | 196 |
| 04707485/09-09 | 196 |
| 04707485/10 | 196 |
| 04707485/11 | 196 |
| 04707485/11-11 | 196 |
| 04707485/12 | 196 |
| 04707485/12-12 | 196 |
| 04707485/13 | 196 |
| 04707485/13-13 | 196 |
| 04707485/14 | 196 |
| 04707485/14-14 | 196 |
| 04707485/15 | 196 |
| 04707485/15-15 | 196 |
| 04707485/16 | 196 |
| 04707485/16-16 | 196 |
| 04707485/17 | 196 |
| 04707485/17-17 | 196 |
| 04707485/18 | 196 |
| 04707485/18-18 | 196 |
| 04707485/19 | 196 |
| 04707485/19-19 | 196 |
| 04707485/20 | 196 |
| 04707485/21 | 196 |
| 04707485/21-21 | 196 |
| 04707485/22 | 196 |
| 04707485/22-22 | 196 |
| 04707485/23 | 196 |
| 04707485/23-23 | 196 |
| 04707485/24 | 196 |
| 04707485/24-24 | 196 |
| 04707485/25 | 196 |
| 04707485/25-25 | 196 |
| 04707485/26 | 196 |
| 04707485/26-26 | 196 |
| 04707485/27 | 196 |

| | |
|----------------|-----|
| 04707485/27-27 | 196 |
| 04707485/28 | 196 |
| 04707485/28-28 | 196 |
| 04707485/29 | 196 |
| 04707485/29-29 | 196 |
| 04707485/30 | 196 |
| 04707485/30-30 | 196 |
| 04747485 | 196 |
| 04757485 | 196 |
| 04777458 | 216 |
| 04777458.1 | 216 |
| 04777458/1 | 216 |
| 04777458/1/1 | 216 |
| 04787458 | 197 |
| 04787458/1 | 197 |
| 04907485 | 211 |
| 04907485/01 | 211 |
| 04907485/01-01 | 211 |
| 04907485/02 | 211 |
| 04907485/02-02 | 211 |
| 04907485/03 | 211 |
| 04907485/03-03 | 211 |
| 04907485/04 | 211 |
| 04907485/04-04 | 211 |
| 04907485/05 | 211 |
| 04907485/05-05 | 211 |
| 04907485/06 | 211 |
| 04907485/06-06 | 211 |
| 04907485/07 | 211 |
| 04907485/07-07 | 211 |
| 04907485/08 | 211 |
| 04907485/08-08 | 211 |
| 04907485/09 | 211 |
| 04907485/09-09 | 211 |
| 04907485/10 | 211 |
| 04907485/11 | 211 |
| 04907485/11-11 | 211 |
| 04907485/12 | 211 |
| 04907485/12-12 | 211 |
| 04907485/13 | 211 |
| 04907485/13-13 | 211 |
| 04907485/14 | 211 |
| 04907485/14-14 | 211 |
| 04907485/15 | 211 |
| 04907485/15-15 | 211 |
| 04907485/16 | 211 |
| 04907485/16-16 | 211 |
| 04907485/17 | 211 |
| 04907485/17-17 | 211 |
| 04907485/18 | 211 |
| 04907485/18-18 | 211 |
| 04907485/19 | 211 |
| 04907485/19-19 | 211 |
| 04907485/20 | 211 |
| 04907485/20-20 | 211 |
| 04907485/21 | 211 |
| 04907485/21-21 | 211 |
| 04907485/22 | 211 |
| 04907485/22-22 | 211 |
| 04907485/23 | 211 |
| 04907485/23-23 | 211 |
| 04907485/24 | 211 |
| 04907485/24-24 | 211 |
| 04907485/25 | 211 |
| 04907485/25-25 | 211 |
| 04907485/26 | 211 |
| 04907485/26-26 | 211 |
| 04907485/27 | 211 |
| 04907485/27-27 | 211 |
| 04907485/28 | 211 |
| 04907485/28-28 | 211 |
| 04907485/29 | 211 |
| 04907485/29-29 | 211 |
| 04907485/30 | 211 |
| 04907485/30-30 | 211 |
| 04947485 | 211 |
| 04957485 | 211 |
| 04967485/06-06 | 211 |
| 04967485/7 | 211 |
| 04967485/07-07 | 211 |
| 04967485/8 | 211 |
| 04967485/08-08 | 211 |
| 04967485/9 | 211 |
| 04967485/09-09 | 211 |
| 04967485/10 | 211 |
| 04967485/10-10 | 211 |
| 04967485/11 | 211 |
| 04967485/11-11 | 211 |
| 04967485/12 | 211 |
| 04967485/12-12 | 211 |
| 04967485/13 | 211 |
| 04967485/13-13 | 211 |
| 04967485/14 | 211 |
| 04967485/14-14 | 211 |
| 04967485/15 | 211 |
| 04967485/15-15 | 211 |
| 04967485/16 | 211 |
| 04967485/16-16 | 211 |
| 04967485/17 | 211 |
| 04967485/17-17 | 211 |
| 04967485/18 | 211 |
| 04967485/18-18 | 211 |
| 04967485/19 | 211 |
| 04967485/19-19 | 211 |
| 04967485/20 | 211 |
| 04967485/20-20 | 211 |
| 04967485/21 | 211 |
| 04967485/21-21 | 211 |
| 04967485/22 | 211 |
| 04967485/22-22 | 211 |
| 04967485/23 | 211 |
| 04967485/23-23 | 211 |
| 04967485/24 | 211 |
| 04967485/24-24 | 211 |
| 04967485/25 | 211 |
| 04967485/25-25 | 211 |
| 04967485/26 | 211 |
| 04967485/26-26 | 211 |
| 04967485/27 | 211 |
| 04967485/27-27 | 211 |
| 04967485/28 | 211 |
| 04967485/28-28 | 211 |
| 04967485/29 | 211 |

| | | |
|--------------------------------|------------------------------|-------------------------------|
| 04967485/29-29.....211 | 7290309.....244 | 8980107.....69 |
| 04967485/30.....211 | 7290409.....244 | 40000907.....29 |
| 04967485/30-30.....211 | 7290509.....244 | 70000907.....25 |
| 04967485/31.....211 | 7291500-Г.....80 | 70100907.....25 |
| 04967485/31-31.....211 | 7291500-Н.....80 | 70200907.....25 |
| 04967485/32.....211 | 7291500-Т.....80 | 70300907.....25 |
| 04967485/32-32.....211 | 7291500-Х.....80 | 70400907.....26 |
| 04967485/33.....211 | 7295309.....243 | 70500907.....26 |
| 04967485/33-33.....211 | 7295409.....243 | 70600907.....26 |
| 04967485/34.....211 | 7295509.....243 | 70903709.....241 |
| 04967485/34-34.....211 | 7507109.....129 | 70904709.....241 |
| 04967485/35.....211 | 7517109.....129 | 70905709.....241 |
| 04967485/35-35.....211 | 7527109.....129 | 72903709.....244 |
| 04967485/36.....211 | 7537109.....129 | 72904709.....244 |
| 04967485/36-36.....211 | 7547109.....129 | 72905709.....244 |
| 04967485/37.....211 | 7557109.....129 | 72953709.....243 |
| 04967485/37-37.....211 | 7567109.....129 | 72954709.....243 |
| 04967485/38.....211 | 7590309.....248 | 72955709.....243 |
| 04967485/38-38.....211 | 7590409.....248 | 75903709.....249 |
| 04967485/39.....211 | 7590509.....248 | 75904709.....249 |
| 04967485/39-39.....211 | 7590609.....248 | 75905709.....249 |
| 04967485/40.....211 | 7594309.....247 | 75906709.....249 |
| 5291511.....80 | 7594409.....247 | 75943709.....247 |
| 5291511-Г.....80 | 7594509.....247 | 75944709.....247 |
| 5291511-Т.....80 | 7594609.....247 | 75945709.....247 |
| 5298000-Х.....78 | 7595309.....248 | 75946709.....247 |
| 5298001-Г.....78 | 7595409.....248 | 75953709.....248 |
| 5298001-Т.....78 | 7595509.....248 | 75954709.....248 |
| 5298010-Х.....78 | 7595609.....248 | 75955709.....248 |
| 5298011.....78 | 7707109.....150 | 75956709.....248 |
| 5298011-9.....78 | 7767109.....150 | 77904709.....252 |
| 5298011-Г.....78 | 7790409.....252 | 77905709.....252 |
| 5298011-Т.....78 | 7790509.....252 | 77906709.....252 |
| 6301008-М.....21, 33, 87, 93 | 7790609.....252 | 77944709.....251 |
| 6301408-М.....21, 33, 87, 93 | 7794409.....251 | 77945709.....251 |
| 6321008-М.....37, 42, 109, 112 | 7794509.....251 | 77946709.....251 |
| 6321108-М.....37, 42, 109, 112 | 7794609.....251 | 77954709.....251 |
| 6321408-М.....37, 42, 109, 112 | 7795409.....251 | 77955709.....251 |
| 6351408-М.....45, 47, 125, 128 | 7795509.....251 | 77956709.....251 |
| 6351608-М.....45, 47, 125, 128 | 7795609.....251 | 80171333-М.....85, 87, 89 |
| 7007109.....94 | 8080077.....22 | 80271333-М.....85, 87, 89 |
| 7007109.4.....94 | 08200333-М.....107, 109, 110 | 80571333.....87 |
| 7017109.....94 | 08200333Z-М.....109, 110 | 80800711D.....87, 93 |
| 7017109.4.....94 | 08200343-М.....109, 111 | 80800734.....87, 93 |
| 7017609.....94 | 08200343Z-М.....109, 111 | 80800734Z.....87, 93 |
| 7027109.4.....94 | 08210333-М.....107, 109, 110 | 80800755.....87, 93 |
| 7037109.4.....94 | 08210333Z-М.....109, 110 | 082471333-М.....107, 109, 110 |
| 7067109.....94 | 08210343-М.....109, 111 | 082471333Z-М.....109, 110 |
| 7067109.4.....94 | 08210343Z-М.....109, 111 | 082800711D.....112 |
| 7090309.....241 | 8280077.....38 | 082800733.....109, 112 |
| 7090409.....241 | 8280107.....37, 40 | 082800733Z.....109, 112 |
| 7090509.....241 | 08510333.....126 | 082800734.....109, 112 |
| 7095309-1.....240, 241 | 08510333Z-М.....126 | 082800734Z.....109, 112 |
| 7095309-2.....240, 241 | 08510343-М.....125, 127 | 082800755.....109, 112 |
| 7207109.....113 | 08510343Z-М.....127 | 085101333.....125 |
| 7217109.....113 | 08540355-М.....125, 127 | 085171333.....123 |
| 7217609.....113 | 08560355.....125, 127 | 085171333Z-М.....126 |
| 7227109.....113 | 8580077.....48 | 085471333-М.....123, 125, 126 |
| 7237109.....113 | 8780107.....56 | 085671333.....123, 125, 126 |
| 7257109.....113 | 8790107-М.....53, 55 | 085671333Z.....126 |
| 7267109.....113 | 08900351.....212 | 085800711D.....125, 128 |

| | | |
|-----------------------------|-------------------------------|-------------------------------|
| 085800734.....125, 128 | 087900755.02-М.....142, 149 | 08790070834.02-М.....142, 149 |
| 085800734Z.....125, 128 | 087900755-М.....142, 149 | 08790070834-М.....142, 149 |
| 87800708.....56 | 0858007355.....125, 128 | 08790070855.02-М.....142, 149 |
| 87900708-М.....53, 55, 142 | 08087107333.....87, 93 | 08790070855-М.....142, 149 |
| 087900733.02-М.....142, 149 | 08587107333.....125, 128 | М12*40.....210, 221 |
| 087900733-М.....142, 149 | 08587107333Z.....128 | М12*557.....210, 221 |
| 087900734.02-М.....142, 149 | 08790070833.02-М.....142, 149 | ПН-75.....74, 77 |
| 087900734-М.....142, 149 | 08790070833-М.....142, 149 | В6870.....53, 55, 58 |
| | | Д6870.....142, 149 |





standartpark.ru
standartpark.by
standartpark.kz



[/standartpark](https://vk.com/standartpark)



[/standartpark_news](https://t.me/standartpark_news)



Онлайн ресурсы
компании