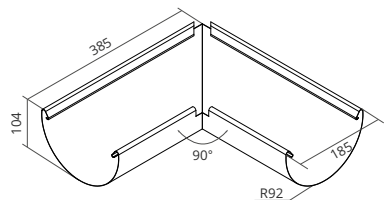


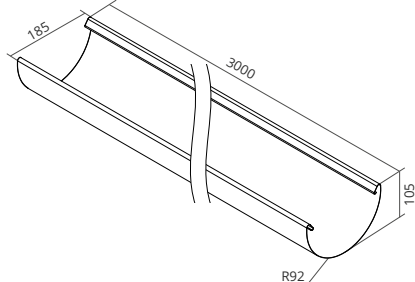
Материал: Оцинкованная сталь
Толщина стали: 0,5; 0,55; 1,0

Цинкование стали: 180 г/м²
Полимерное покрытие стали: полиэстер, одностороннее, 25 мкм

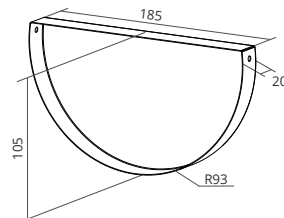
Угол желоба 90°
толщина стали: 0,55 мм



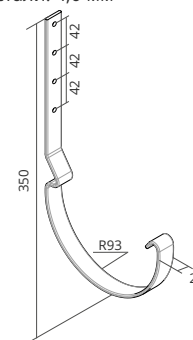
Желоб полукруглый
толщина стали: 0,55 мм



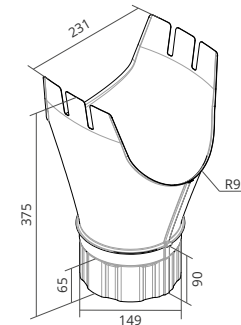
Заглушка желоба
толщина стали: 0,5 мм



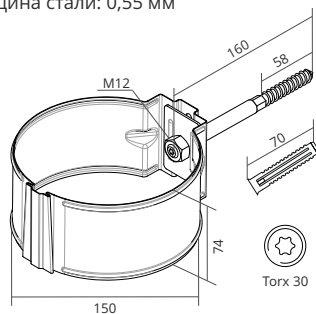
Крюк
толщина стали: 4,0 мм



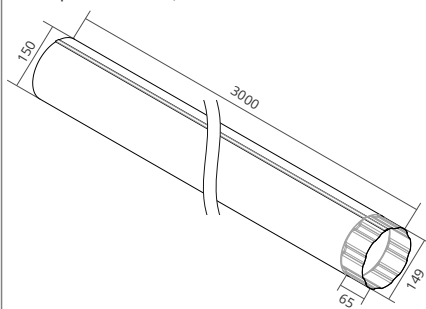
Воронка желоба
толщина стали: 0,5 мм



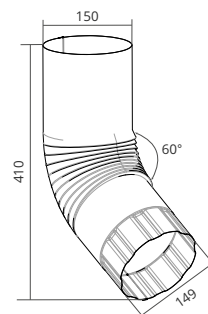
Кронштейн трубы
толщина стали: 0,55 мм



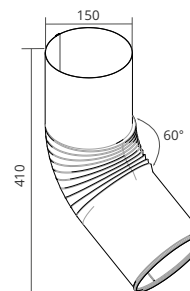
Труба круглая
толщина стали: 0,55 мм



Колено 60°
толщина стали: 0,55 мм



Колено стока
толщина стали: 0,55 мм



Воронка водосборная
толщина стали: 0,55 мм

