

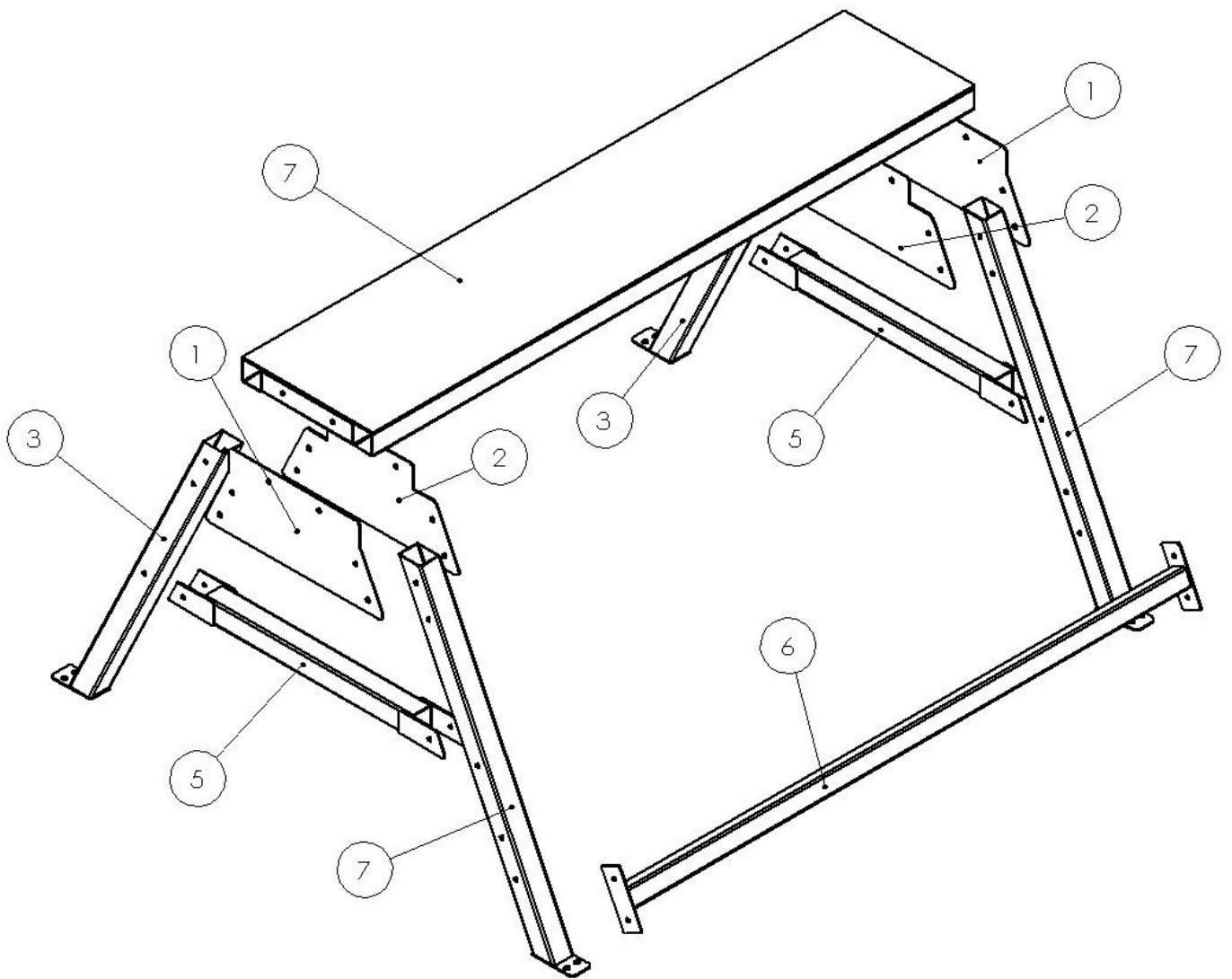
**Стойка универсальная для  
ручного вальцовочного станка  
Stalex**



**ИНСТРУКЦИЯ ПО СБОРКЕ**

Упаковочный лист

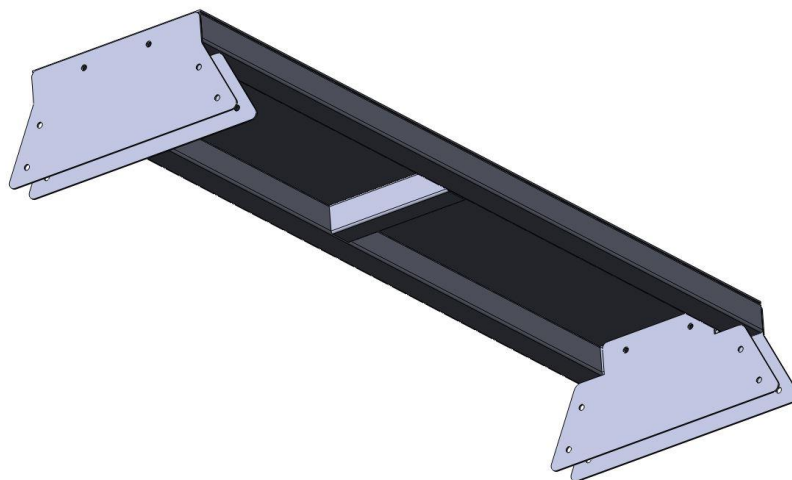
№	Наименование	Количество, шт.
1	Соединительная пластина внешняя	2
2	Соединительная пластина внутренняя	2
3	Нога передняя	2
4	Нога задняя	2
5	Распорка торцевая	2
6	Распорка задняя	1
7	Основание	1
8	Болт М8х70	20
9	Гайка	20
10	Шайба	20



1. Ознакомьтесь с упаковочным листом. Убедитесь, что все части на месте.

2. Соедините основание (7) с соединительными пластинами (1 и 2), при помощи болтов М8х70 (8) с одной стороны. Затем повторите действие с другой стороны. (Рис. 1)

**Внимание! При сборке стойки, гайки на болты следует только наживить. В противном случае дальнейшая сборка будет невозможна.**



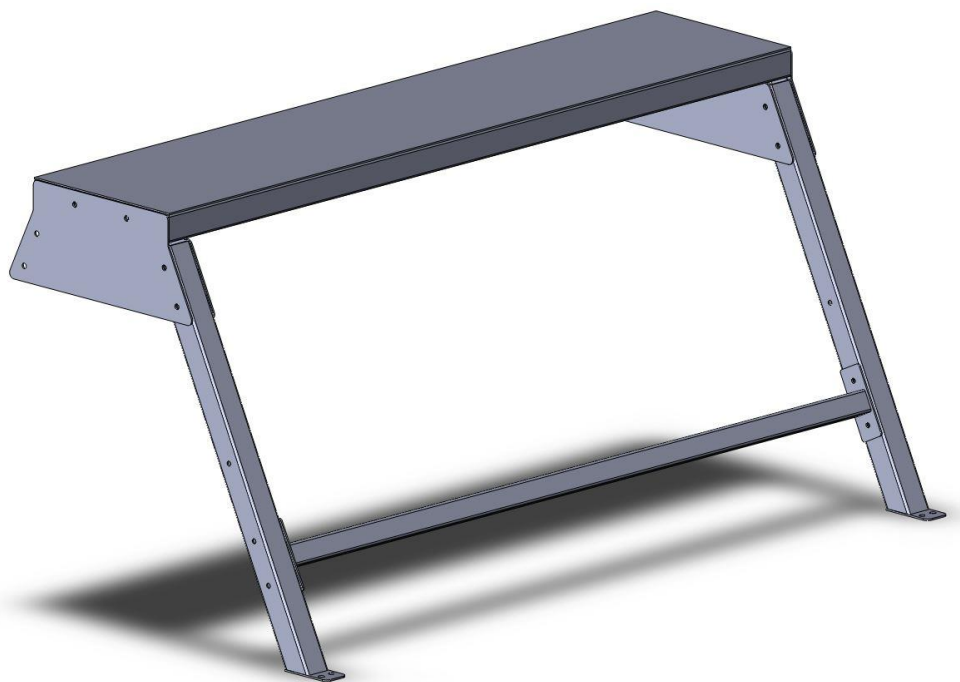
**Рис. 1**

3. К полученной конструкции при помощи болтов М8х70 (8) присоедините заднюю ногу (4). Повторите действие с другой задней ногой (4). (Рис 2)



**Рис. 2**

4. Соедините между собой задние ноги (4) задней распоркой (6) и болтами М8х70 (8). (Рис. 3)



**Рис. 3**

5. Присоедините передние ноги (3) к основанию между соединительными пластинами (1 и 2) с обеих сторон, при помощи болтов М8х70 (8). (Рис. 4)



**Рис. 4**

6. Соедините между собой переднюю (3) и заднюю (4) ноги торцевой распоркой (5) и болтами М8х70 (8). Повторите действие с другой стороны. (Рис. 5)



**Рис. 5**

7. Затяните все гайки.